



**Magasfokú
biztonság**
alacsony
energiájú
meghajtással

PortaMatic ajtószárny-meghajtás

az akadálymentes és kényelmes otthonért

HÖRMANN

Az ajtók erőfeszítés nélküli nyitása és csukása

A Hörmann PortaMatic ajtónyitóval egészen egyszerűen, kéziadó vagy nyomógomb segítségével, automata módon nyithatja és csukhatja a fa és acél beltéri ajtókat. Ha Ön mozgáskorlátozott vagy egyszerűen több kényelemre vágyik – ez a technika könnyebbé teszi a mindennapjait.

A PortaMatic ajtómeghajtás nemcsak a számos funkciója és beállítási lehetősége miatt előnyös, de az áramfogyasztása is minimális. A PortaMatic ráadásul akár 25 %-kal kedvezőbb, mint a hasonló ajtómeghajtások.









A Deutsche Gesellschaft für Gerontotechnik (Német Gerontotechnológiai Társaság) eddig egyetlen ajtómeghajtásként a PortaMatic meghajtást vizsgálta be és hagyta jóvá. Ezáltal ez megfelel az 50 fölötti generáció elvárásainak, a kényelem, a minőség és az esztétika tekintetében.

Idősbarát lakás

A fizikai korlátok ellenére szeretne továbbra is mobil lenni? A PortaMatic beltériajtó-meghajtás javítja az Ön életminőségét azáltal, hogy Ön a saját otthonában idegen segítség nélkül is tud mozogni.

Kényelmesebb élet

Ha tele a keze táblagéppel, nehéz italrekeszekkel vagy a bevásárló táskával, a jövőben Ön erőfeszítés nélkül jut át a lakás helyiségein. Ha Önnek nem egészségügyi okok miatt van szüksége a PortaMatic automata ajtómeghajtásra, akkor is garantáljuk, hogy soha többé nem szeretné ezt a komfortot nélkülözni.



Akadálymentes munkahely

Az akadálymentes munkahely már ma is nagy előnyt élvez, a jövőben pedig még nagyobb lesz a jelentősége. Az alacsony energiájú üzemmódban működő PortaMatic ajtómeghajtás magas biztonságot nyújt, így ideális pl. irodákban, kórházakban, laborokban és orvosi rendelőkben.

Higiénikus ajtóműködtetés

Az orvosi rendelők szobaajtóinál és az irodaházak mosdóinak ajtóinál az alkalmazottak és páciensek fertőzésveszélye nagyon nagy. A PortaMatic ajtómeghajtás egy érintésmentes kapcsolóval kombinálva megbízható védelmet nyújt a kórokozók és baktériumokkal szemben, s ez a biztonság érzését jelentheti Önnek.



Tekintszen meg egy rövidfilmet az alábbi címen:
www.hormann.hu/video



* Bizonyos felhasználói körök, pl. idősebb vagy segítségre szoruló személyek, valamint kisgyermek esetén, a meghajtás alkalmazhatóságát egyedileg vizsgálni kell.



1 Biztonságos ajtóműködtetés

A biztonság és a kényelem elválaszthatatlan együttes a Hörmann-nál. A PortaMatic meghajtás az ajtókat **lágy indítás és lassított stop** funkcióval nyitja és csukja, ezáltal **nagyon halk**. Az ajtómozgatásokhoz csak igen csekély erő szükséges, és ez **nagyfokú biztonságot** jelent. Már az ajtó könnyű érintése is azonnal megállítja a mozgást.

2 Innovatív rádiós rendszer



Mi még ott is továbbgondoljuk a dolgokat, ahol mások már rég abbahagyták. Az **innovatív BiSecur rádiós rendszerünkkel** Ön biztonságosan, kéziadóval vagy rádiós belső nyomógombbal működtetheti a meghajtást, ráadásul le is kérdezheti, hogy az ajtó nyitva vagy csukva van-e*. **Így Önnek nem kell végigfutnia az egész házon, hogy leellenőrizze a beltéri ajtókat.** És mivel mi mindig szem előtt tartjuk a kényelmet, a kéziadóval vagy a rádiós belső nyomógombbal Ön nemcsak az ajtókat tudja nyitni és csukni, hanem az integrált LED-világítást is működtetheti.



3 Egyszerű szerelés, egyszerű csatlakoztatás

A PortaMatic garantáltan megkönnyíti az Ön életét. Már a **szerelés is nagyon egyszerű**. A meghajtást az ajtó fölé vagy a tokra kell rögzíteni. A csúszósínt egyszerűen az ajtólapra lehet ragasztani, szükség esetén pedig nyomtalanul eltávolítható. Ez különösen bérelt lakások vagy sík üvegajtók esetén előnyös. A PortaMatic csatlakoztatása egész egyszerűen egy dugaszos aljzathoz történik. Ahhoz, hogy ez zökkenőmentes legyen, a meghajtásainkat 3 m hosszú vezetékkel szállítjuk. **Természetesen a Hörmann szakkereskedő is szakszerűen felszerelheti Önnek a meghajtást.**



4 Optikai és akusztikai komfortfunkciók

Úgy gondoljuk, hogy a **nagyobb kényelem és a nagyobb biztonság** teszi láthatóvá a különbséget. Emiatt a PortaMatic ajtómeghajtást néhány kiegészítő funkcióval láttuk el. Így egy **hangjelzés** és egy integrált **LED-világítás** jelzi Önnek az ajtó nyitását és csukását még az ajtómozgás előtt. A világítás elsősorban a sötétben és a rosszul megvilágított bejáratnál nyújt biztonságot az ajtó teljes áthaladási tartományában.

RÉSZLETESEN AZ ELŐNYÖKRŐL



PortaMatic ezüst színben (E6 / EV 1) bekapcsolt világítással, a szélesített ajtókra szerelve



PortaMatic fehér színben (RAL 9016) opcionális tengelyhosszabbítással, az ajtótok fölé szerelve.



Az integrált világítás a tájékozódást szolgálja és optimálisan megvilágítja az ajtó áthaladási tartományát.



A részleges nyitás például akkor előnyös, ha nem kielégítőek a szellőztetési lehetőségek.

Integrált LED-világítás



A PortaMatic világításfunkciói egész egyszerűen és folyamatosan az Ön egyéni igényeihez igazíthatók. Így Ön például választhat, hogy a lámpa felfelé vagy lefelé világítson. Az éjszakai tájékozódáshoz a tartós üzem használható és az ajtó nyitását és csukását már az ajtómozgás előtt egy fényjelzés jelzi.

Praktikus részleges nyitás

A PortaMatic úgy is beállítható, hogy az ajtók egy Ön által rögzített időben részlegesen vagy akár teljesen nyitva maradjanak, pl. szellőztetés céljából.

Minimális áramfogyasztás

Az energiatakarékos alkatrészek és a LED-világítás gondoskodnak arról, hogy a PortaMatic áramfogyasztása kedvező maradjon. Így Ön energiát és pénzt takarít meg.

Egyedi csatlakoztatási lehetőségek

A PortaMatichoz csatlakoztatható az Ön házában megtalálható kapcsoló is. Ráadásul az elektromos ajtónyitóval (zárellendarab) vagy a motoros zárral ellátott beltéri ajtó vagy lakásbejárati ajtó is működtethető. Egy opcionális kiegészítő panellel olyan külső kapcsolóközpont vezérelhető rádiósan, mint pl. a vészhívás funkció.

Célunk az Ön kényelme

Innovatív termékeinkkel az Ön mindennapjait szeretnénk megkönnyíteni. Ezért a számos funkcióval rendelkező PortaMatic ajtómeghajtást Ön teljesen az egyéni igényeinek és szükségleteinek megfelelően tudja beállítani. A funkciók kombinálása szintén lehetséges. A kéziadó vagy a rádiós nyomógomb segítségével Ön akár 4 funkciót is vezérelhet. Így a háztartásban élő összes személy egyedileg használhatja a meghajtást.





1 Automata üzemmód

Az ajtó a kézzel vagy egy külső nyomógombbal nyitható. Egy Ön által meghatározott idő múlva az ajtó automatikusan becsukódik. Az időablak, melyben az ajtó nyitva van, 2 – 180 mp között állítható.

2 Impulzusos üzemmód

Az ajtó egy gombnyomásra nyílik, kéziadóról vagy nyomógombról. Egy további gombnyomásra az ajtó ismét becsukódik.

3 Félautomata üzemmód

Ezen üzemmód esetén az ajtó nyitása egy kis darabon kézzel történik. Egy Ön által meghatározott ponttól aztán a meghajtás folytatja az ajtó teljes nyitását. Az ajtó csukása ugyanígy, az ajtó egy könnyed nyomására indul meg.

3



4 Ajtócsukó üzemmód

Az ajtót a szokásos módon Ön kézzel nyitja. A meghajtás ilyenkor üresjáratban van. Az ajtó csukása azután, Ön által előre meghatározva, 2 – 60 mp múlva automatikusan történik meg.

Kombi üzemmód

Természetesen az összes üzemmód egyedileg beállítható vagy egymással kombinálható. Így a PortaMatic flexibilisen használható és folyamatosan az Ön személyes szituációihoz hozzáigazítható. További információk ezzel kapcsolatban a 16. oldalon találhatók.

4

Exkluzív megjelenésű rádiós kezelőelemek

Ez a technológia nemcsak innovatív, hanem ízlésesen csomagolt is. A Hörmann rádiós kezelőelemek különböző kivitelekben és szemrevaló dizájnnal kaphatók. És természetesen az összes kezelőelem magában rejti az innovatív Hörmann BiSecur rádiós technológiát, mely a jelátvitelt különösen biztonságossá teszi. A következő oldalakon egy kivonatot talál átfogó programunkból. A Hörmann szakkereskedők szívesen bemutatják Önnek a funkciókat és a kiegészítők komplett programját.



Az okostelefonnal való működtethetőségről részletes információt talál a BiSecur SmartHome okostelefon című brosúránkban; információ a Hörmann kapumeghajtásokról a Garázskapu- és udvarikapu-meghajtások prospektusban található.







HS 5 BS kéziadó

4 gombfunkció plusz lekérdezőgomb,

- 1 Fekete vagy fehér magasfényű felület
- 2 Fekete strukturált felület

HS 4 BS kéziadó

4 gombfunkcióval,

- 3 Fekete strukturált felület

HS 1 BS kéziadó

1 gombfunkció,

- 4 Fekete strukturált felület



HSE 1 BS kéziadó

1 gombfunkció, füllel a kulcskarika számára

- 5 Fekete strukturált felület

HSE 4 BS kéziadó

4 gombfunkció, füllel a kulcskarika számára

- 6 Fekete strukturált felület, króm- vagy műanyag sapkával

HSE 2 BS kéziadó

2 gombfunkció, füllel a kulcskarika számára

- 7 Fekete vagy fehér magasfényű felület
- 8 Zöld, lila, sárga, piros, narancs színű magasfényű felület
- 9 Ezüstszerű, karbon, sötét fagyökér megjelenésű dekorfelület

(a képen balról jobbra)

HSD 2-A BS kéziadó

10 Alumínium megjelenésű 2 gombfunkcióval, kulcskarikaként is használható

HSD 2-C BS kéziadó

11 Magasfényű krómozott, 2 gombfunkcióval, kulcskarikaként is használható

HSP 4 BS kéziadó

12 Billentyűzárral, 4 gombfunkcióval, kulcskarikával

HSI 6 BS kéziadó ■ ÚJ

13 6 funkció, számozott, nagy nyomógombokkal





14

Kéziadórtartó rollátorhoz ■ ÚJ

A kényelmes működtetés érdekében a HS, HSE és HSI kéziadókat egy speciális tartóval egyszerűen a rollátorra lehet rögzíteni **14**.
Ábra: tartó HS 5 BS kéziadóhoz



15

16

17

FIT 1 BS rádiós belső nyomógomb

1 gombfunkció,
15 Tisztafehér RAL 9010

FIT 4 BS rádiós belső nyomógomb

4 gombfunkcióval,
16 Tisztafehér RAL 9010

FIT 5 BS rádiós belső nyomógomb

4 gombfunkció plusz
lekérdező gomb*
17 Tisztafehér RAL 9010



18

Falba süllyesztett rádiós adómodul

18 2 funkció,
a kereskedelemben
kapható süllyesztett
aljzattal kombinálható



19



20

HSU 2 BS **19**
55 mm-es átmérőjű
és min. 60 mm mély
kapcsolódobozba való
beépítéshez, a ház
áramhálózatára
csatlakoztatva

FUS 2 BS **20**
55 mm-es átmérőjű
és min. 45 mm mély
kapcsolódobozba való
beépítéshez, LR03 / AAA
1,5 V elemmel együtt

Belső nyomógomb
21 Nagyfelületű nyomógomb,
falon kívüli vagy süllyesztett
kivitelben, különböző
feliratokkal szállítható



21

* Lekérdezéshez, hogy az ajtó
nyitva vagy csukva van-e.



Higiénikus, érintésmentes ajtóműködtetés

Az érintésmentes kapcsolóval
ellátott PortaMatic ideális
megoldás az orvosi praxisok
szobaajtói és a irodaházak
mosdói számára, mert
a működtetéshez nem szükséges
a kilincset vagy a nyomógombot
megérinteni és így a baktériumok
sem terjedhetnek át ezekről.



Rádió-radar gomb FSR 1 BS
1 gombfunkció,
230 V üzemi feszültség

HTR 1-230 radaros kapcsoló
1 gombfunkció, relé-kimenet
egy kapcsolókábel
csatlakoztatásához,
230 V üzemi feszültség

**HTR 1-24
radaros kapcsoló ■ ÚJ**
mint a HTR 1-230, de
a tápfeszültség 24 V

PortaMatic ajtószárny-meghajtás

- elektromechanikus ajtószárny-meghajtás 1-szárnyú, beltéri fa- és acélajtókhoz
- balosan és jobbosan használható
- teljesen, integrált BiSecur rádiós távvezérléssel, világítással, erőkarral, csúszósínnal és rögzítőanyagokkal
- a ház színe: ezüst (E6 / EV 1) vagy fehér (RAL 9016)
- Euro villásdugó, 3 m fehér vezetékkel

Műszaki adatok

Méretek (Sz × Ma × Mé)	60 × 560 × 78 mm
Súly	2,9 kg
Teljesítményfelvétel	max. 0,15 kW
Standby	kb. 1 Watt
Nyitásszög	max. 115 °
Bevizsgált élettartam	200 000 ciklus / 600 nyitás naponta
Ajtószélesség	610 – 1100 mm
Ajtómagasság	max. 2250 mm
Ajtó súlya	max. 125 kg (860 mm ajtószélességig) max. 100 kg (985 mm ajtószélességig) max. 80 kg (1110 mm ajtószélességig)

Tengelyhosszabbítás

Opcionális kiegészítő a meghajtás tok fölé szereléséhez

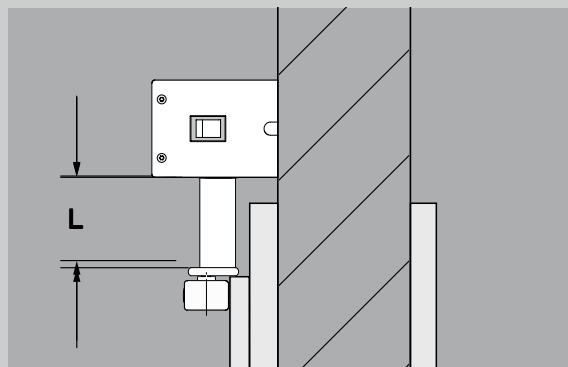
Hosszok (L) 31, 46, 61 mm



Ezüstszerű (E6 / EV 1) ház



Fehér színű (RAL 9016) ház



Opcionális tengelyhosszabbítás

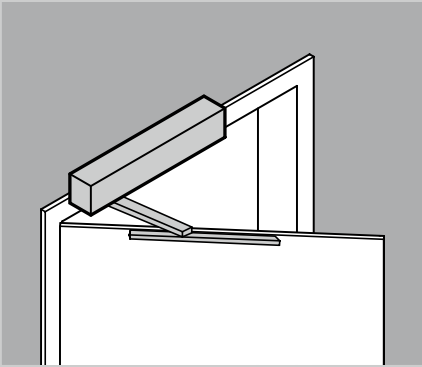
Funkciók és kombinációs lehetőségek

Funkciók	Magyarázat	Nyitvatartási idő	Manuális	Ajtócsukás	Félaautomata	Automata vezetékes	Automata rádiós	Impulzus-követő vezetékes	Impulzus-követő rádiós
KI	Nincs feszültség	–	●	–	–	–	–	–	–
Manuális	Kézi működtetés	–	●	○	–	○	○	○	○
Félaautomata üzemmód	Nyitás – Csukás irányban	1. idő	–	○	●	○	○	○	○
Automata üzemmód	Vezetékes	2. idő	○	○	○	●	○	○	○
Automata üzemmód	Rádiós	2. idő	○	○	○	○	●	○	○
Impulzusos üzemmód	Vezetékes	–	○	○	○	○	○	●	○
Impulzusos üzemmód	Rádiós	–	○	○	○	○	○	○	●
Tartós-Nyitás / Rész-Nyitás / Szellőztetés	Kézi, impulzuskövető	–	○	–	–	–	–	○	○
Akusztikus (hang) és optikai (fény) jelzések									
Előjelzés (ajtómozgás előtt)			–	○	–	○	○	○	○
Figyelmeztetés (ajtómozgás közben)			–	○	○	○	○	○	○

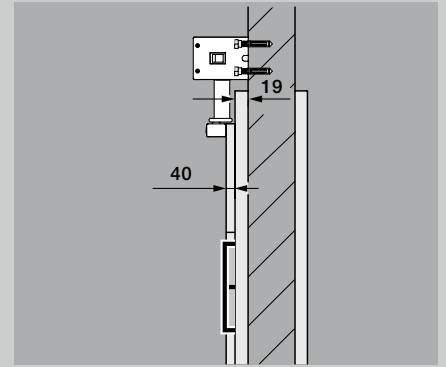
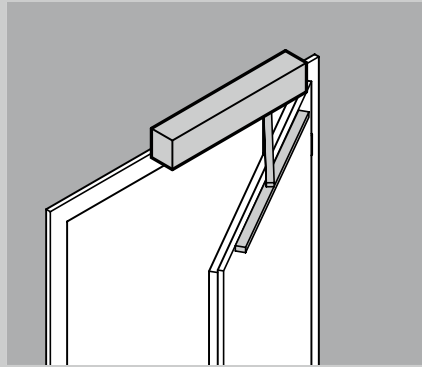
● standard, ○ lehetséges, – nem lehetséges

1. idő = nyitvatartási idő 2 – 60 mp.
2. idő = nyitvatartási idő 2 – 180 mp.

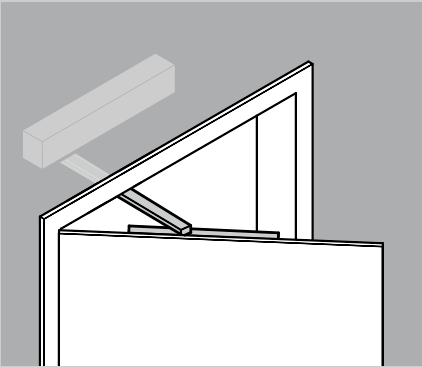
Szerelési módok



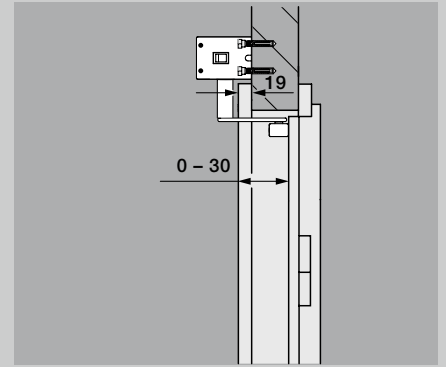
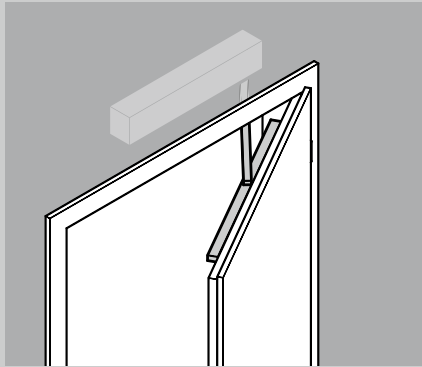
Csúszósínnel
Nyílóoldal / pántoldal, húzó



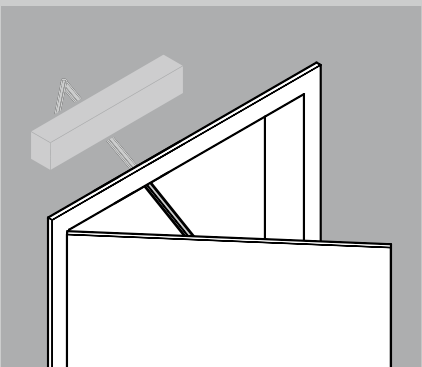
Ajtókiállás max. 40 mm



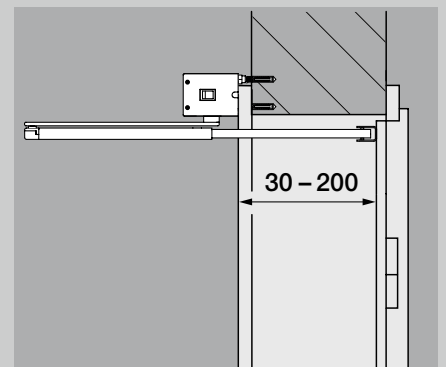
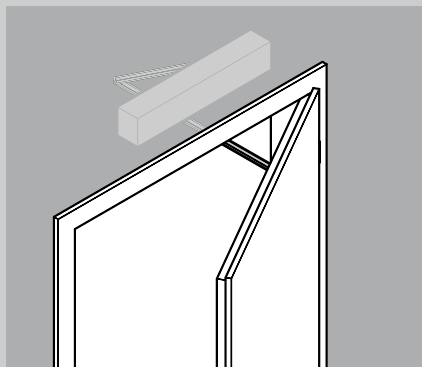
Csúszósínnel
Záróoldal / pánttal ellentétes oldal, nyomó



Nyílásmélység 0 – 30 mm



Ollókarral (opcionális)
Záróoldal / pánttal ellentétes oldal, nyomó



Nyílásmélység 30 – 200 mm



Tapasztalja meg a Hörmann minőséget új építésnél és felújításnál egyaránt

A Hörmann-nal mindig biztosra mehet. Gondosan egymásra hangolt megoldásokat kínálunk Önnek magas funkcionalitású, kiváló minőségű termékekkel.

- **Garázskapuk**

Harmonizálva az egyéni építészeti stílussal: billenő- vagy szekcionált kapu, acélból vagy fából.

- **Kapu- és ajtómeghajtások**

Élvezze a magas fokú kényelmet és a betörésgátlás biztonságát Hörmann garázskapu- és udvarikapu-meghajtásokkal. A Hörmann ajtómeghajtásokkal otthonában is élvezheti ezt a kényelmet.

- **Bejárati ajtók**

Minden szükséglethez és igényhez megtalálja átfogó bejáratiajtó-programunkban a kívánságának megfelelő ajtómotívumot.

- **Acélajtók**

Megbízható ajtók a ház minden helyiségéhez, a pincétől a padlásig.

- **Tokok**

Válasszon átfogó programunkból új építéshez, bővítéshez és felújításhoz.



Garázskapuk és kapumeghajtások



Bejárati ajtók



Acélajtók

Hörmann: Minőség kompromisszumok nélkül



Hörmann KG Amshausen, Németország



Hörmann KG Antriebstechnik, Németország



Hörmann KG Brandis, Németország



Hörmann KG Brockhagen, Németország



Hörmann KG Dissen, Németország



Hörmann KG Eckelhausen, Németország



Hörmann KG Freisen, Németország



Hörmann KG Ichtshausen, Németország



Hörmann KG Werne, Németország



Hörmann Alkmaar B.V., Hollandia



Hörmann Legnica Sp. z o.o., Lengyelország



Hörmann Beijing, Kína



Hörmann Tianjin, Kína



Hörmann LLC, Montgomery IL, USA



Hörmann Flexon LLC, Burgettstown PA, USA



Shakti Hörmann Pvt. Ltd., India

A nemzetközi piacon egyedülállóan a Hörmann cég az, amely a fontosabb nyílászárók teljes palettáját kínálja. A termékeket szakosodott gyáregységekben, a legújabb műszaki megoldásokat alkalmazva gyártják. A sűrű európai értékesítési- és szervizhálózatnak, továbbá az amerikai és ázsiai képviselőnek köszönhetően mindenütt az Önök megbízható, nemzetközi partnerei vagyunk a nyílászárók piacán. Jelszavunk: Minőség kompromisszumok nélkül.

GARÁZSKAPUK
MOZGATÓK
IPARI KAPUK
RAKODÁSTECHNIKA
AJTÓK
TOKOK

HÖRMANN