

Einbauanleitung Solar-Laderegler 24 V

Installation Instructions Solar Charge Controller 24 V

Instructions de montage Régulateur de charge solaire 24 V

Montagehandleiding Solar-laadregulator 24 V

Instrucciones de montaje Regulador de carga solar 24 V

Istruzioni per il montaggio Regolatore di carica solare 24 V

Instruções de montagem Regulador de carga solar 24 V

Instrukcja montażu Solarowy regulator ładowania 24 V

Beépítési útmutató Töltésszabályzó a 24 V-os napelem cellához

Montážní návod Regulátor solární nabíječky 24 V

Инструкция по монтажу Регулятор зарядки на 24 В

Navodilo za montažo Solarni regulator polnjenja 24 V

Monteringsanvisning Laderegulator for solcellemodul 24 V

Monteringsanvisning Regulator 24 V

Asennusohje Aurinkosähköjärjestelmän lataussäädin 24 V

Montagevejledning Solcelleladeregulator 24 V

Návod na montáž Solárny regulátor nabíjania 24 V

Montaj Kılavuzu [AKÜ HBA-13](#)

Prijungimo instrukcija Saulės krovimo reguliatorius 24 V

Paigaldusjuhend Päikesemooduli laadimisregulaator, 24 V

Uzstādīšanas instrukcija Solārais lādētāja regulators 24 V

Uputa za motažu Solarni regulator punjenja 24 V

Uputstvo za ugradnju Solarni regulator punjenja 24 V

Οδηγίες τοποθέτησης Ηλιακός ρυθμιστής φόρτισης 24 V

Instrucțiuni de montaj Regulator solar de încărcare 24V

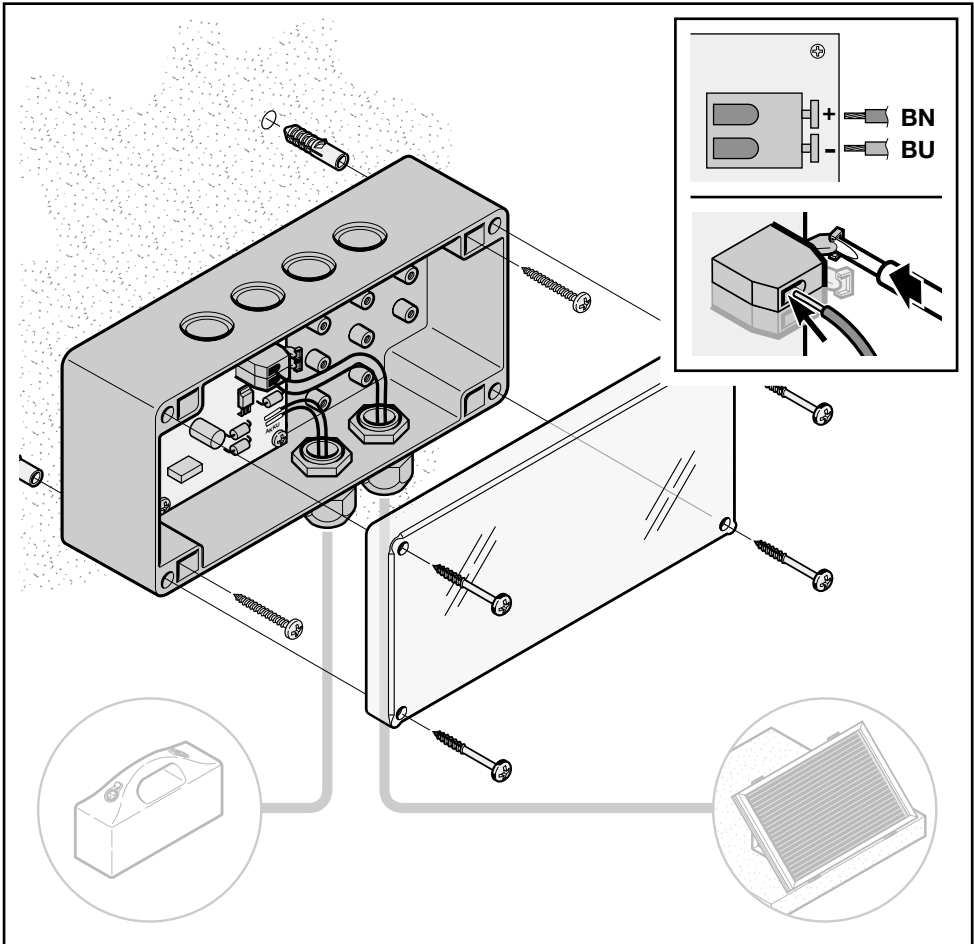
Инструкция за монтаж Соларен регулатор на зареждането 24 V

D	DEUTSCH	3
GB	ENGLISH	4
F	FRANÇAIS	5
NL	NEDERLANDS	6
E	ESPAÑOL	7
I	ITALIANO	8
P	PORTUGUÊS	9
PL	POLSKI	10
H	MAGYAR	11
CZ	ČESKY	12
RUS	РУССКИЙ	13
SLO	SLOVENSKO	14
N	NORSK	15
S	SVENSKA	16
FIN	SUOMI	17

DK	DANSK	18
SK	SLOVENSKY	19
TR	TÜRKÇE	20
LT	LIETUVIŲ KALBA	21
EST	EESTI	22
LV	LATVIEŠU VALODA	23
HR	HRVATSKI	24
SCG	SRPSKI	25
GR	ΕΛΛΗΝΙΚΑ	26
RO	ROMÂNĂ	27
BG	БЪЛГАРСКИ	28



..... 2



Általános

A töltésszabályzó a napkollektor és az akku egység közötti a töltésáramot illetve töltési feszültséget kapcsolja és szabályozza.



Mivel az akku egység töltési feszültsége hőmérsékletfüggő, ezért a töltésszabályozónak ugyanolyan hőmérsékletű térbe kell lenni, mint amilyenben az akku egység található.

Ebből kifolyólag a töltésszabályzó 1,5 m-es, a töltésszabályzóba fixen bekötött kábelt nem szabad az akku egységig meghosszabbítani. Az átlátszó fedélen keresztül 2 LED látható, amelyek a mindenkori üzemállapotot jelzik.

Csatlakozás

1. A töltésszabályozónak megfelelő, jól belátható helyet kell keresni, és ott rögzíteni kell, figyelembe véve az akku egység kábelének hosszát!
2. A napkollektorból jövő vezeték polaritását helyesen csatlakoztassa [kék ér (BU) a mínuszra (-), barna ér (BN) a pluszra (+)].

Figyelem: A töltésszabályzó a napkollektor rossz polaritása ellen védett.

Pólushelyes csatlakoztatásnál és a napkollektor bizonyos megvilágításánál a zöld LED világítani kezd.

Figyelem: a zöld LED villódzása nem hiba, hanem csupán annyit jelent, hogy a napkollektorból jövő feszültség magasabb a kellenénél, és lekorlátozott.

3. Kábeleket fixen rögzítse és a töltésszabályzó fedelét zárja le.
4. Az akku egységhez vezető kábel végén lévő dugaszt dugja az akku egység szabad aljzatába. Mihelyt a napkollektor megfelelő feszültséget szállít, és az akku egység feltöltött illetve tölteni kell, a piros LED felgyullad.

5. Esetlegesen még a napkollektort a legintenzívebb besugárzás irányába (legtöbbször dél) beállít, és ott rögzít.

A napelem töltésszabályzó kijelzői

Zöld LED	jelentés
Nem világít	Nincs feszültség (a napelem cella túl kevés fényt kap, vagy nem pólushelyes a csatlakoztatás)
Folyamatosan világít	A feszültség rendelkezésre áll
villózik	A szükségesnél magasabb feszültség keletkezik (nem hiba!)

Piros LED	jelentés
Nem világít	Nincs töltőáram (akku egység teljesen feltöltött, vagy nincs csatlakoztatva, vagy nem elegendő feszültség keletkezik a napelem cellában)
világít	A töltőáram folyik (az akku egység töltődik)