

Anleitung für Montage und Betrieb

Transpondertaster TTR 1

Fitting and operating instructions

Transponder key switch TTR 1

Notice de montage et d'utilisation

Touche répondeuse TTR1

Montage en gebruikshandleiding

Transponderschakelaar TTR 1

Istruzioni per il montaggio e l'uso

Pulsante transponder TTR1

Instrucciones de montaje y de servicio

Pulsador transmisor-receptor TTR 1

Bruksanvisning för montering och drift

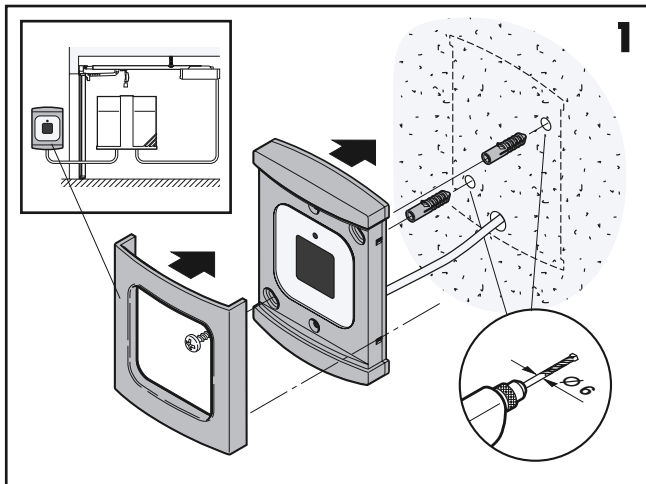
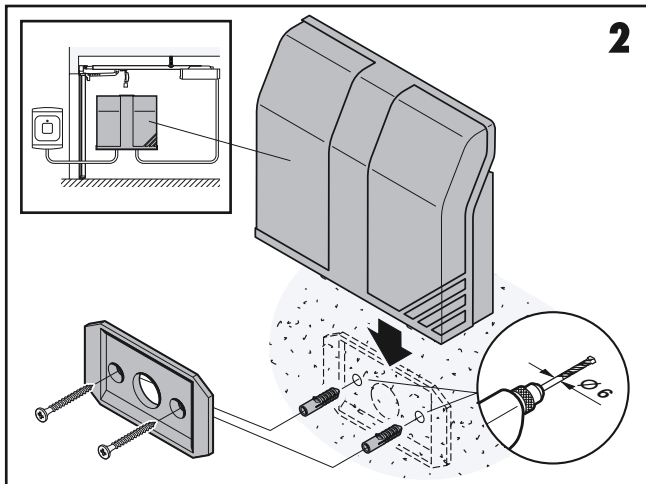
Transponderkontakt TTR 1

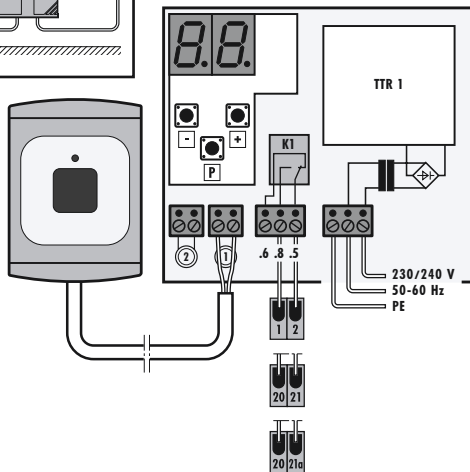
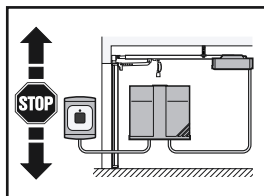
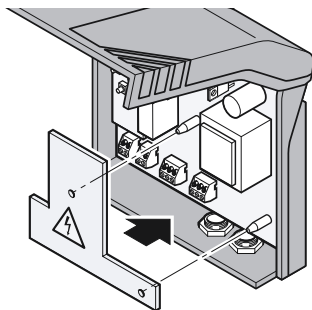
Instrukcja montażu i użytkowania

Sterownik transponderowy TTR 1

Szerelési és működtetési útmutató

TTR 1 transzponder

1**2**

3**4**

Deutsch	3
English	14
Français	25
Nederlands	36
Italiano	47
Español	58
Svenska	70
Polski	80
Magyar	92



EN 50081
EN 50082
I-ETS 300220

Bild 1 Montage vom Lesegerät

Bild 2 Montage vom Auswertegerät

1 Transpondertaster TTR 1

2 Bedienungsanleitung TTR 1

2.1 Normalbetrieb

2.2 Handhabung der Transponderschlüssel

2.2.1 Anmelden eines Transponderschlüssels auf den nächsten freien Speicherplatz

2.2.2 Identifizieren und /oder Abmelden eines vorliegenden Transponderschlüssels

2.2.3 Abmelden eines **nicht vorliegenden Transponderschlüssels**

2.3 Zusammenfassung des Speicherplatz-Menüs

2.4 Einstellen der Impulsdauer

2.5 Rücksetzen in den Auslieferungszustand

3 Liste der Speicherplatz-Nummern, Namen und Bemerkungen

4 EU-Herstellererklärung

Bild 3 Anschluss vom TTR 1 am Antrieb

1 Transpondertaster TTR 1

Der Transpondertaster TTR 1 besteht aus einem Auswertegerät, an dem zwei Lesegeräte angeschlossen werden können (ein Lesegerät ist im Lieferumfang enthalten) und zwei Transponderschlüsseln. Bis zu 100 Transponderschlüssel können bei einem Auswertegerät angemeldet werden. Lese- und Auswertegerät werden durch eine einfache 2-adrige Leitung verbunden (im

Lieferzustand 5 m lang), die bis auf 0,5 m gekürzt oder aber bis auf 30 m verlängert werden darf. Diese Verbindung führt nur ungefährliche Niederspannung und ist sabotagesicher; d.h. Manipulationen an dieser Leitung oder an dem Lesegerät führen nicht zu ungewollten Schaltaktionen des Auswertegerätes.

Die Lesegeräte können an einer beliebigen Stelle, auf Metall jedoch nur mit mindestens 2-3 cm Abstand (dazu ggf. Art.-Nr.: 438 488 verwenden!), montiert werden. Lediglich beim Anschluss von zwei Lesegeräten muss zwischen ihnen ein Abstand von mindestens 50 cm eingehalten werden, damit diese sich nicht gegenseitig beeinflussen.

Das Auswertegerät ist immer im zugangsgeschützten Bereich anzubringen, da hier die Steuerleitungen z.B. für einen Torantrieb oder ein Türschloss angeschlossen werden und das An- und Abmelden von Transponderschlüsseln möglich ist.

Jeder Transponderschlüssel enthält einen elektronischen „Chip“, der als Unikat aus über 4 Milliarden Möglichkeiten vorcodiert und mit einer Kennung versehen ist. Für diese werden im Auswertegerät 100 Speicherplätze bereit gehalten; d.h. Sie können max. 100 Transponderschlüssel im Auswertegerät anmelden, die nach der Anmeldung das Ausgangsrelais dort für eine einstellbare Impulsdauer (0,5 ... 90 Sekunden) anziehen lassen.

Der Vorteil von Transponderschlüsseln gegenüber herkömmlichen Schlüsseln besteht neben der Eigenschaft, dass sie zum Öffnen nur ca. 2 cm vor das Lesegerät gehalten werden müssen, darin, dass bei Verlust oder dergleichen nur der betreffende Transponderschlüssel im Auswertegerät abgemeldet werden muss, ohne dass die restlichen Schlüssel betroffen sind oder das Schloss betroffen ist.

Im Auslieferungszustand sind die Speicherplätze für die Transponderschlüssel frei bzw. gelöscht. An- und Abmeldungen von Transponderschlüsseln sowie Änderungen an den Einstellungen werden spannungsausfallsicher gespeichert. Maximale Kontaktbelastung des Ausgangsrelais (potentialfreier Wechsler):

Klemme .6	Öffnerkontakt	max. Kontaktbelastung: 2,5 A / 30 V DC 500 W / 250 V AC
Klemme .8	Schließerkontakt	
Klemme .5	gemeinsamer Kontakt	

Spannungsversorgung: 230/240 V AC (50-60Hz)

Für eine größtmögliche Unempfindlichkeit gegen Störungen sollte ebenfalls Erde (PE) angeschlossen werden.

2 Bedienungsanleitung TTR 1

Im Auswertegerät befindet sich eine auf der Grundplatine befestigte Eingabeeinheit mit zwei Siebensegmentanzeigen und drei Tastern („-“, „+“ und „P“), mit denen die Transponderschlüssel an- und abgemeldet werden können, die Impulsdauer des Ausgangsrelais eingestellt oder das komplette Gerät in den Auslieferungszustand zurückgesetzt werden kann.

Nach dem Anschluss der Spannungsversorgung und eines Lesegerätes (eine Polung muss hierbei **nicht** beachtet werden) ist das Gerät betriebsbereit. Dieses und der Anschluss des Ausgangsrelais kann den beiliegenden Bildern entnommen werden.

Hinweis

Wenn nur ein Lesegerät vorhanden ist, sollte dieses prinzipiell am rechten (primären) Anschluss angeschlossen werden, da nur hier die Funktion der LED im Lesegerät gegeben ist. Bei einem Lesegerät am linken (sekundären) Anschluss wird die Funktion der LED im Lesegerät nicht unterstützt. An einem Anschluss kann nur jeweils ein Lesegerät angeschlossen werden!

2.1 Normalbetrieb

Wenn sich die Eingabeeinheit in der Grundstellung (Anzeige „- -“, nur die zwei mittleren Segmente leuchten dauernd) befindet, befindet sich der Transpondertaster im Normalbetrieb.

Jedesmal, wenn ein angemeldeter Transponderschlüssel ca. 2 cm vor das Lesegerät gehalten wird, zieht das Ausgangsrelais für die eingestellte Impulsdauer an und die LED im Lesegerät (nur am primären Anschluss) leuchtet kurz mit auf. Wenn ein **nicht** angemeldeter Transponderschlüssel mit der richtigen Kennung erkannt wird, so flackert die LED im Lesegerät (nur am primären Anschluss); bei anderen Kennungen erfolgt keine Reaktion.

2.2 Handhabung der Transponderschlüssel

Im Auswertegerät stehen 100 Speicherplätze (durchnummeriert von 00 bis 99) bereit, auf denen jeweils ein Transponderschlüssel angemeldet werden kann. Mit Hilfe der zwei Siebensegmentanzeigen und der drei Taster kann überprüft werden, ob auf dem jeweiligen Speicherplatz ein Transponderschlüssel angemeldet ist oder nicht (dann wäre er frei oder gelöscht). Ist er frei oder gelöscht, kann auf diesem Speicherplatz ein Transponderschlüssel angemeldet werden. Ist er belegt, so kann er mit und ohne diesen Transponderschlüssel gelöscht werden. Danach steht der jeweilige Speicherplatz wieder frei zur Verfügung. Weiterhin kann der Speicherplatz eines angemeldeten Transponderschlüssels mit diesem identifiziert werden.

Hinweis

Wichtig dabei ist, dass **unbedingt** notiert werden sollte, für welche Person unter welchem Speicherplatz der jeweilige Transponderschlüssel angemeldet wurde, damit bei Verlust des Transponderschlüssels oder, wenn der Zugang für diese Person nicht mehr erwünscht ist, der jeweilige Speicherplatz auch ohne diesen Transponderschlüssel gelöscht werden kann. Eine entsprechende Liste ist im Anhang für Sie vorbereitet.

Für alle diese Aktionen gibt es ein **Speicherplatz-Menü**, das Sie aus der Grundstellung (Anzeige: „- -“) wie folgt erreichen:

- Die „**P**“-Taste für ca. eine Sekunde drücken → auf den Siebensegmentanzeigen erscheint blinkend die Nummer des ersten freien Speicherplatzes. Dieses wäre, falls der Speicherplatz 0 noch nicht belegt ist, die „**00**“. Ist kein einziger Speicherplatz mehr frei, leuchtet die „**99**“ dauernd.
- Mit den „**+**“ oder „**-**“-Tasten kann nun von Speicherplatz zu Speicherplatz „geblättert“ werden („**+**“ erhöht die Zahl, nach der „**99**“ kommt wieder die „**00**“ usw.; „**-**“ vermindert die Zahl, nach der „**00**“ kommt wieder die „**99**“ usw.). Wird die jeweilige Taste länger gedrückt, wird in 5-er Schritten erhöht bzw. vermindert.
- Ist der jeweilige Speicherplatz frei, blinkt die Anzeige; ist er aber belegt, wird die Speicherplatz-Nummer ruhig angezeigt. So kann überprüft werden, welcher Speicherplatz frei und welcher belegt ist.
- Im Speicherplatz-Menü leuchtet die LED im Lesegerät (nur am primären Anschluss) kurz auf, wenn ein angemeldeter Transponderschlüssel erkannt wird; das Relais zieht aber **nicht** an. Wenn ein **nicht** angemeldeter Transponderschlüssel mit der richtigen Kennung erkannt wird, so flackert die LED im Lesegerät (nur am primären Anschluss); bei anderen Kennungen erfolgt keine Reaktion.
- Das Speicherplatz-Menü kann jederzeit verlassen und zum Normalbetrieb zurückgekehrt werden, indem die „**P**“-Taste für ca. eine Sekunde gedrückt wird.
- Ebenso wird automatisch wieder in den Normalbetrieb gewechselt, wenn im Speicherplatz-Menü zwischen den einzelnen Tastendrücken oder Transpondersignalen eine Zeit von mehr als 90 Sekunden verstreicht.

Hinweis

Wenn viele Transponderschlüssel an- oder abgemeldet werden sollen, empfiehlt es sich, dafür ein zweites Lesegerät in der Nähe des

Auswertegerätes anzuschließen – Sie ersparen sich damit je nach Montageort des ersten Lesegerätes viel Lauferei!

2.2.1 Anmelden eines Transponderschlüssels auf den nächsten freien Speicherplatz

- Wechseln Sie ggf. in das Speicherplatz-Menü (siehe 2.2).
- Korrigieren Sie mit den „+“ oder „-“-Tasten (siehe 2.2) ggf. (nur notwendig, wenn auf oder ab einer bestimmten Speicherplatz-Nummer angemeldet werden soll) die Voreinstellung des nächsten freien Speicherplatzes.

Hinweis

Ein Anmelden eines nicht angemeldeten Transponderschlüssels ist nur dann möglich, wenn der eingestellte Speicherplatz frei oder gelöscht ist; d.h. die betreffende Anzeige muss blinken!

- Den anzumeldenden Transponderschlüssel ein bis zwei Sekunden lang ca. 2 cm vor das Lesegerät halten → die LED im Lesegerät (nur am primären Anschluss) leuchtet einmal kurz auf.
- Sofern der anzumeldende Transponderschlüssel im Auswertegerät auf einem anderen Speicherplatz **nicht** angemeldet war, erscheint nun die Nummer des Speicherplatzes ruhig, unter der der Transponderschlüssel soeben angemeldet wurde.
- Den Namen der Person, für die der Transponderschlüssel angemeldet wurde, in der Liste unter der ruhig angezeigten Speicherplatz-Nummer notieren.
- Ggf. weitere noch nicht angemeldete Transponderschlüssel anmelden.
- Wenn keine anderen Aktionen im Speicherplatz-Menü durchgeführt werden sollen (siehe 2.2), zur Grundstellung zurückkehren, indem die „P“-Taste für ca. eine Sekunde gedrückt wird.

2.2.2 Identifizieren und/oder Abmelden eines vorliegenden Transponderschlüssels

- Wechseln Sie ggf. in das Speicherplatz-Menü (siehe 2.2).
- Den zu identifizierenden und/oder abzumeldenden Transponderschlüssel ein bis zwei Sekunden lang ca. 2 cm vor das Lesegerät halten → die LED im Lesegerät (nur am primären Anschluss) leuchtet einmal kurz auf.
- Sofern der zu identifizierende und/oder abzumeldende Transponderschlüssel im Auswertegerät angemeldet ist, erscheint nun die Nummer des Speicherplatzes ruhig, unter der der vorliegende Transponderschlüssel gespeichert ist.
- Hiermit ist die Identifizierung beendet. Falls keine Abmeldung erfolgen soll oder keine anderen Aktionen im Speicherplatz-Menü mehr durchgeführt werden sollen (siehe 2.2), kann zur Grundstellung zurückgekehrt werden, indem die „P“-Taste für ca. eine Sekunde gedrückt wird.
- Falls aber der Speicherplatz des soeben identifizierte Transponderschlüssels gelöscht werden soll, sind nun gleichzeitig die „+“- und „-“-Tasten für mindestens eine Sekunde zu drücken → anschließend erscheint die Speicherplatz-Nummer blinkend, da nun der betreffende Speicherplatz frei bzw. gelöscht ist.
- Die Liste der Personen und Speicherplatz-Nummern ist entsprechend zu korrigieren.
- Ggf. weitere angemeldete Transponderschlüssel abmelden.
- Wenn keine anderen Aktionen im Speicherplatz-Menü mehr durchgeführt werden sollen (siehe 2.2), zur Grundstellung zurückkehren, indem die „P“-Taste für ca. eine Sekunde gedrückt wird.

2.2.3 Abmelden eines nicht vorliegenden Transponderschlüssels

- Wechseln Sie ggf. in das Speicherplatz-Menü (siehe 2.2).
- Stellen Sie mit den „+“- oder „-“-Tasten (siehe 2.2) die (ruhig ange-

zeigte) Speicherplatz-Nummer ein, deren Speicherplatz gelöscht werden soll.

- Drücken Sie nun gleichzeitig die „+“- und „-“-Tasten für mindestens eine Sekunde → anschließend erscheint die Speicherplatz-Nummer blinkend, da nun der betreffende Speicherplatz frei bzw. gelöscht ist.
- Die Liste der Personen und Speicherplatz-Nummern ist entsprechend zu korrigieren.
- Ggf. weitere angemeldete Transponderschlüssel abmelden.
- Wenn keine anderen Aktionen im Speicherplatz-Menü mehr durchgeführt werden sollen (siehe 2.2), zur Grundstellung zurückkehren, indem die „P“-Taste für ca. eine Sekunde gedrückt wird.

2.3 Zusammenfassung des Speicherplatz-Menüs

Anzeige einer beliebigen Speicherplatz-Nr.	Transponder-schlüssel vor dem Lesegerät	Aktion, die stattfindet oder möglich ist
blinkend = frei	nicht angemeldet	Anmeldung, danach ruhige Anzeige der betreffenden Speicherplatz-Nummer
blinkend = frei	angemeldet	Identifizierung, danach ruhige Anzeige der betreffenden Speicherplatz-Nummer
ruhig = belegt	angemeldet	Identifizierung, danach ruhige Anzeige der betreffenden Speicherplatz-Nummer

ruhig = belegt	ohne Transponder- taster oder nicht an- gemeldet	Speicherplatz kann gelöscht werden, danach blinkende Anzeige der betreffenden Nummer
----------------	--------------------------------------------------------	-----------------------------------------------------------------------------------------------

2.4 Einstellen der Impulsdauer

Aus der Grundstellung (Anzeige: „-“) können Sie die Impulsdauer wie folgt einstellen:

- Die „+“-Taste für ca. eine Sekunde drücken → auf den Siebensegmentanzeigen erscheint links ein kleines „d“ und rechts eine Zahl zwischen 0 und 9, die die eingestellte Impulsdauer repräsentiert.
- Stellen Sie mit den „+“- oder „-“-Tasten die gewünschte Impulsdauer ein („+“ erhöht die Zahl, nach der „9“ kommt wieder die „0“ usw.; „-“ vermindert die Zahl, nach der „0“ kommt wieder die „9“ usw.).

Anzeige	Impulsdauer
d 0	0,5 Sek. (Auslieferungszustand)
d 1	1 Sek.
d 2	2 Sek.
d 3	5 Sek.
d 4	10 Sek.
d 5	20 Sek.
d 6	30 Sek.
d 7	45 Sek.
d 8	60 Sek.
d 9	90 Sek.

- Die „P“-Taste für ca. eine Sekunde drücken → die angezeigte Impulsdauer wird gespeichert und zur Grundstellung zurückgekehrt.

Automatisch wird in den Normalbetrieb gewechselt, wenn zwischen den einzelnen Tastendrücken eine Zeit von mehr als 90 Sekunden verstreicht. Eine ggf. geänderte Impulsdauer wird hierbei nicht gespeichert.

2.5 Rücksetzen in den Auslieferungszustand

Aus der Grundstellung (Anzeige: „-“) können Sie den Auslieferungszustand (alle Speicherplätze frei bzw. gelöscht und Impulsdauer = 0,5 Sekunden) wie folgt wieder herstellen:

- Drücken Sie gleichzeitig die „+“- und „-“-Tasten für mindestens eine Sekunde → auf den Siebensegmentanzeigen erscheint blinkend „CA“ (Clear All) als Rückfrage, ob alles rückgesetzt werden soll.
- Wenn tatsächlich alles rückgesetzt werden soll, drücken Sie wieder für mindestens eine Sekunde die „+“- und „-“-Tasten gleichzeitig. Anschließend erscheint „CA“ ruhig zum Zeichen dafür, dass auch alles rückgesetzt wurde.

Durch das Drücken irgendeiner Taste kehren Sie wieder in den Normalbetrieb zurück.

- Wenn nicht rückgesetzt werden soll, statt dem Doppeldruck auf „+“ und „-“ irgendeine Einzeltaste drücken → es wird in die Grundstellung gewechselt, ohne dass alles rückgesetzt wurde. Ebenso wird ohne Rücksetzen in den Normalbetrieb gewechselt, wenn zwischen den einzelnen Tastendrücken eine Zeit von mehr als 90 Sekunden verstreicht.

3 Liste der Speicherplatz-Nummern, Namen und Bemerkungen

(Seite 102 - 104)

Nr.	Name	Bemerkung
00		

4 EU-Herstellererklärung

Hersteller: Verkaufsgesellschaft KG
Upheider Weg 94 – 98
D-33803 Steinhagen

Produkt: Transpondertaster
Gerätetyp: TTR 1

Das oben bezeichnete Produkt entspricht aufgrund seiner Konzipierung und Bauart in der von uns in Verkehr gebrachten Ausführung den einschlägigen grundlegenden Sicherheits- und Gesundheitsanforderungen nachstehend aufgeführter Richtlinien. Bei einer nicht mit uns abgestimmten Änderung des Produktes verliert diese Erklärung ihre Gültigkeit.

Einschlägige Bestimmungen, denen das Produkt entspricht:

EG-Richtlinien Elektromagnetische Verträglichkeit

EN 50081-1 03/93

EN 50082-1 11/97

EG Niederspannungsrichtlinie 98/37/EG

Steinhagen, den 08.01.2001



ppa. Axel Becker
Geschäftsleitung

Figure 1 Installing the reader

Figure 2 Installing the decoder

- 1 Transponder key switch TTR 1**
- 2 Operating instructions TTR 1**
 - 2.1 Normal operation**
 - 2.2 Using the transponder key**
 - 2.2.1 Assigning a transponder key to the next free memory location**
 - 2.2.2 Identifying and/or deregistering an available transponder key**
 - 2.2.3 Cancelling a non-available transponder key**
 - 2.3 Summary of the memory location menu**
 - 2.4 Setting the impulse duration**
 - 2.5 Restoring the ex-factory settings**
- 3 List of memory location numbers, names and remarks**
- 4 EU Manufacturer's Declaration**

Figure 3 Connecting the TTR 1 to the operator

1 Transponder key switch TTR 1

The transponder key switch TTR 1 consists of a decoder, to which two readers can be connected (one reader is included in the supply package), and two transponder keys. Up to 100 transponder keys can be registered with a decoder. The reader and decoder are connected via a simple 2-core cable (supplied ex-factory 5 m long) which can be shortened to 0.5 m or extended to 30 m. This connection carries a safe, low voltage only and is sabotage-proof, i.e. if this cable or the reader are tampered with, unintentional switching

actions of the decoder will not result.

The readers can be installed at any desired location, however, if they are installed on metal a distance of at least 2-3 cm must be observed (for this item no. 438 488 may be required). It is only when two readers are connected that it becomes necessary to maintain a distance of at least 50 cm between them to ensure that there is no mutual interference.

The decoder must always be installed in an access-protected area, because here the control cables, for example for a door operator or door lock, are connected and the registration/deregistration of transponder keys is possible. Each transponder key contains an electronic chip which is precoded as a unique specimen from more than 4 billion possibilities and is provided with an identification signal. 100 memory locations are reserved in the decoder for this very purpose, i.e. you can register a maximum of 100 transponder keys in the decoder, which following registration allow the output relay there to pick up for a set impulse duration (0.5 ... 90 seconds).

The advantage of transponder keys over conventional keys lies in the fact that besides only needing to be held approx. 2 cm in front of the reader to initiate opening, in the event of loss or similar circumstances only the transponder key in question must be deregistered in the decoder, without the remaining keys or lock being affected.

In the ex-factory state the memory locations for the transponder keys are free/deleted. The registration or deregistration of transponder keys as well as changes to the settings remain stored even in the event of a power failure.

Maximum contact load of the output relay (potential-free change-over contact):

Terminal .6	n.c. contact	max. contact load: 2,5 A / 30 V DC 500 W / 250 V AC
Terminal .8	n.o. contact	
Terminal .5	common contact	

Power supply: 230/240 V AC (50-60 Hz)

To minimize sensitivity to malfunctions, the earth/ground (PE) should also be connected.

2 Operating instructions TTR 1

Located in the decoder is an input module, fastened to the motherboard, incorporating two 7-segment displays and three buttons („-“, „+“ and „P“), via which transponder keys can be registered and deregistered, the impulse duration of the output relay can be set or the entire unit reset to the ex-factory state.

After connecting the power supply and a reader (polarity does **not** need to be observed here), the unit is ready for operation. This and connecting the output relay is shown in the figures enclosed.

Note

If only one reader is available, this should always be connected to the right (primary) terminal, since it is only here that the function of the LED in the reader is supported. If a reader is connected to the left (secondary) terminal, the function of the LED in the reader will not be supported. Only one reader can be connected to a terminal at any one time!

2.1 Normal operation

When the input module is in the home position (display „- -“, only the two central segments glow permanently), this indicates that the transponder key switch is in the normal operation mode.

Each time a registered transponder key is held approx. 2 cm in front of the reader, the output relay picks up for the set impulse duration and the LED in the reader (only at the primary terminal) briefly lights up. If a **non-**registered transponder key with the correct identification signal is recognized, the LED in the reader flickers (only at the primary terminal); with other identification signals there is no reaction.

2.2 Using the transponder key

Reserved in the decoder are 100 memory locations (numbered 00 through 99), at each of which a transponder key can be registered. With the help of the two 7-segment displays and the three buttons it is possible to check whether a transponder key is assigned to a particular memory location or not (the location would then be either free or deleted). In as far as the location is free or deleted, a transponder key can then be registered there. If it is occupied, it can then be deleted with or without the corresponding transponder key, after which the memory location in question becomes available again for re-assignment. Furthermore, the memory location of a registered transponder key can be identified with this.

Note

It is **absolutely essential** to note for which person and under which memory location a particular transponder key was registered to ensure that in the event that the transponder key gets lost or access for this person is no longer desirable, the respective memory location can be deleted even without the transponder key. A corresponding list has been prepared for you in the appendix.

For all these actions there is a **memory location menu**, which you can access from the home position (display „- -“) as follows:

- Press button „P” for approx. 1 second → the number of the first free memory location appears flashing in the 7-segment displays. If memory location 0 is not yet occupied, this would be shown as „00”. If none of the memory locations are free, „99” glows permanently.
- Using the „+” or „-” buttons, you can now page through from one memory location to the next (press „+” to increase the number, after „99” the system returns to „00” etc.; press „-” to decrease the num-

ber, after „00” the system returns to „99” etc. If the button in question is pressed for longer, you then increase or decrease in increments of 5.

- If the memory location in question is free, the display flashes; however, if it is occupied the memory location number is shown as a static display. In this way you can check which memory location is free and which is occupied.
- In the memory location menu the LED in the reader lights up briefly (only at the primary terminal) whenever a registered transponder key is recognized; however the relay does not pick up. If a **non**-registered transponder key with the correct identification signal is recognised, the LED in the reader flickers (only at the primary terminal), with other identification signals there is no reaction.
- It is possible to quit the memory location menu at any time and return to the normal operation mode by pressing the „P” button for approx. one second.
- You are also automatically returned to the normal operation mode if you are in the memory location menu and between pressing buttons or between the transponder signals more than 90 seconds elapses.

Note

If a large number of transponder keys are to be registered or deregistered, then it is advisable to connect a second reader near the decoder – you can then save yourself a great deal of running about, depending on where the first reader is installed.

2.2.1 Assigning a transponder key to the next free memory location

- Change, if necessary, to the memory location menu (see 2.2).
- Using the „+“ or „-“ buttons (see 2.2) (only necessary if you wish to register up to or from a particular memory location number), alter the pre-setting of the next free memory location.

Note

It is only possible to register a (as yet) non-registered transponder key if the selected memory location is free or deleted, i.e. the corresponding display must flash!

- Hold the transponder key to be registered approx. 2 seconds in front of the reader → the LED in the reader (only at the primary terminal) lights up briefly.
- In as far as the transponder key to be registered has **not** been assigned to any other memory location in the decoder, the number of the memory location, under which the transponder key has just been registered, appears as a static display.
- Enter the name of the person, for which the transponder key has been registered, in the list under the memory location number shown as a static display.
- Proceed to register any other not yet registered transponder keys, as required.
- If no further actions are to be carried out in the memory location menu (see 2.2), return to the home position by pressing button „P“ for approx. one second.

2.2.2 Identifying and/or deregistering an available transponder key

- Change, if necessary, to the memory location menu (see 2.2).
- Hold the transponder key to be identified and/or deregistered approx. 2 cm in front of the reader for one to two seconds → the LED in the reader (only at the primary terminal) lights up briefly.
- In as far as the transponder key to be identified and/or deregistered is registered in the decoder, the number of the memory location now appears as a static display, under which the available transponder key is stored.

- The identification process is now completed. If no deregistration is to take place or no further actions are to be carried out in the memory location menu (see 2.2), you can return to the home position by pressing button „P“ for approx. one second.
- If, however, the memory location of the transponder key just identified is to be deleted, now press the „+“ and „-“ buttons simultaneously for at least one second → afterwards the memory location number appears flashing because the memory location in question is now free or has been deleted.
- Amend the list of the persons and the memory location numbers accordingly.
- Proceed to deregister any further registered transponder keys as required.
- If no further actions are to be carried out in the memory location menu (see 2.2), return to the home position by pressing button „P“ for approx. one second.

2.2.3 Cancelling a non-available transponder key

- Change, if necessary, to the memory location menu (see 2.2).
- Using the „+“ or „-“ buttons (see 2.2), select the memory location number (shown as a static display) of the memory location that you wish to delete.
- Now press the „+“ and „-“ buttons simultaneously for at least one second → the memory location number then appears as a flashing display, because the memory location in question is now free or has been deleted.
- Amend the list of persons and the memory location numbers accordingly.
- Proceed to deregister any further registered transponder keys as required.

- If no further actions are to be carried out in the memory location menu (see 2.2), return to the home position by pressing button „P“ for approx. one second.

2.3 Summary of the memory location menu

Display of any memory location number	Transponder key in front of the reader	Action that is possible or is taking place
flashing = free	not registered	Registration, then static display of the corresponding memory location number
flashing = free	registered	Identification, then static display of the corresponding memory location number
static = occupied	registered	Identification, then static display of the corresponding memory location number
static = occupied	without or not registered	Memory location can be deleted, then flashing display of the corresponding number

2.4 Setting the impulse duration

From the home position (display: „-“), you can set the impulse duration as follows:

- Press the „+“ button for approx. one second → on the left of the 7-segment display a small „d“ appears and on the right a number between 0 and 9, representing the set impulse duration.

- Using the „+“ or „-“ button set the desired impulse duration („+“ increases the number, after the „9“ the „0“ appears again etc.; „-“ decreases the number, after the „0“ the „9“ appears again etc.).

Display	Impulse duration
d 0	0.5 sec. (ex factory state)
d 1	1 sec.
d 2	2 sec.
d 3	5 sec.
d 4	10 sec.
d 5	20 sec.
d 6	30 sec.
d 7	45 sec.
d 8	60 sec.
d 9	90 sec.

- Press button „P“ for approx. one second → the displayed impulse duration is stored and you are returned to the home position. You are automatically returned to the normal operation mode if a period of more than 90 seconds elapses between buttons being pressed, in which case any possible change to the impulse duration is not stored.

2.5 Restoring the ex-factory settings

From the home position (display: „- -“), you can restore the ex-factory settings (all memory locations are free or deleted and the impulse duration = 0.5 seconds) as follows:

- Press the „+“ and „-“ buttons simultaneously for at least one second → „CA“ (clear all) flashes up in the display to query whether everything should indeed be restored/reset.

- If everything is indeed to be restored, you now press the „+“ and „-“ buttons simultaneously for at least one second, after which „CA“ appears as a static display to indicate that everything has in fact been restored.
- By pressing any button, you are returned to the normal operation mode.
- If you do not wish to restore the ex-factory settings, instead of pressing the „+“ and „-“ buttons twice, press any one button → you then return to the home position without anything having been restored. You also return to the home position without restoring, if a period of more than 90 seconds elapses between buttons being pressed.

3 List of the memory location numbers, names and remarks

(page 102 - 104)

No.	Name	Remark
00		

4 EU Manufacturer's Declaration

Manufacturer: Verkaufsgesellschaft KG
 Upheider Weg 94 – 98
 D-33803 Steinhagen

Product: Transponder key switch

Unit type: TTR 1

On the basis of its conception and design as well as in the type marketed by us, the product described above complies with the relevant basic safety and health requirements of the Directives stated below. Any modification made to the product without our express permission and approval shall render this declaration null and void.

Relevant Directives that the product complies with:

EC Directives regarding Electromagnetic Compatibility

EN 50081-1 03/93

EN 50082-1 11/97

EC Low-Voltage Directive 98/37/EC

Steinhagen, 8th January 2001



Axel Becker

Management

Fig.1 Montage du lecteur

Fig. 2 Évaluateur

1 Touche répondeuse TTR1

2 Notice de service TTR1

2.1 Mode de fonctionnement normal

2.2 Manipulation des clés répondeuses

2.2.1 Activation d'une clé répondeuse sur le prochain emplacement de mémoire libre

2.2.2 Identification et/ou désactivation d'une clé répondeuse présente

2.2.3 Désactivation d'une clé répondeuse non présente

2.3 Récapitulatif du menu emplacement de mémoire

2.4 Réglage de la durée d'impulsion

2.5 Remise à l'état de livraison

3 Liste des numéros, noms et remarques concernant l'emplacement de mémoire

4 CE-Declaration du fabricant

Fig. 3 Connexion TTR1 au mécanisme d'entraînement

1 Touche répondeuse TTR1

La touche répondeuse TTR1 est constituée par un évaluateur auquel peuvent être connectés 2 lecteurs (un lecteur est compris dans la fourniture) et deux clés répondeuses. Il est possible d'activer jusqu'à 100 clés répondeuses sur un évaluateur. Le lecteur et l'évaluateur sont reliés par un câble à deux conducteurs (le câble fourni est de 5 mètres) qui peut être raccourci jusqu'à 0,5 m ou rallongé jusqu'à 30 mètres. Ce câble de liaison est sous basse tension

et ne présente donc aucun danger. Il est protégé contre le sabotage c'est-à-dire que des manipulations éventuelles de ce câble ou du lecteur ne provoquent pas de déclenchement inopiné de l'évaluateur. Les lecteurs peuvent être installés à tout endroit voulu, sur le métal toutefois avec un écart de 2 à 3 cm (utiliser pour cela N° d'art. 438 488). Lorsque deux lecteurs sont connectés, il faut toutefois veiller à respecter un écart d'au moins 50 cm entre ces deux appareils afin qu'ils ne s'influencent pas mutuellement.

L'évaluateur est toujours à installer dans la zone protégée hors de l'accès étant donné que les câbles de commande, pour la commande de la porte ou une serrure de porte p. ex. sont connectés à cet endroit et que l'activation et la désactivation des clés répondeuses est possible.

Chaque clé répondeuse est munie d'une „puce“ électronique codée unique parmi plus de 4 milliards de possibilités existantes ainsi que d'une caractéristique d'identification. L'évaluateur tient 100 emplacements de mémoire à disposition pour ces clés ce qui veut dire que vous pouvez activer 100 clés répondeuses dans l'évaluateur, ces clés excitant le relais de sortie après leur activation pour une durée d'impulsion réglable (0,5... 90 secondes).

Outre le fait que pour ouvrir une porte, il suffit de tenir la clé à environ 2 cm du lecteur, l'avantage de clés répondeuses par rapport aux clés traditionnelles est qu'en cas de perte ou autres, seule la clé répondeuse correspondante doit être désactivée dans l'évaluateur sans que les autres clés ou la serrure ne soient concernées.

À la livraison, les emplacements de mémoire pour les clés répondeuses sont libres ou effacés. Les activations et désactivations de clés répondeuses ainsi que les modifications des réglages sont sauvegardées de manière telle qu'elles ne sont pas perdues en cas de panne de courant.

Charge de contact maximum du relais de sortie (inverseur sans potentiel):

Borne .6	Contact de rupture	Valeurs maximales de contact: 2,5 A / 30 V DC 500 W / 250 V AC
Borne .8	Contact contacteur	
Borne .5	Contact collectif	

Alimentation en courant : 230/240 V CA (50-60 Hz)

Il est également recommandé de connecter également la terre (PE) pour obtenir la plus grande insensibilité possible aux interférences.

2 Notice de service TTR1

Dans l'évaluateur est logée une unité d'entrée fixée sur la platine de base. Cette unité d'entrée comprend deux unités d'affichage à sept segments et trois touches („-“, „+“ et „P“) permettant d'activer et de désactiver des clés répondeuses, de régler la durée des impulsions du relais de sortie ou de remettre l'appareil complet à l'état de livraison. Après mise sous tension et branchement d'un lecteur (il **n'est pas** nécessaire de tenir compte de la polarité), l'appareil est en état de marche. Ces deux opérations ainsi que le branchement du relais de sortie sont décrits sur les figures ci-jointes.

Important

Lorsqu'un lecteur est existant, celui-ci doit toujours être branché au raccordement droit (primaire) étant donné que la diode du lecteur ne fonctionne qu'à cet endroit. Lorsqu'un lecteur est branché au raccordement gauche (secondaire), la fonction de la diode dans le lecteur n'est pas assistée. Un seul lecteur peut être branché à un raccordement déterminé!

2.1 Mode de fonctionnement normal

Lorsque l'unité d'entrée se trouve en position initiale (indication („- -“, seuls les deux segments du milieu sont allumés en permanence), la touche répondeuse est en mode de fonctionnement normal.

A chaque fois qu'une clé répondeuse activée est présentée à env. 2 cm du lecteur, le relais de sortie est excité pour la durée d'impulsion et la diode (au raccordement primaire) s'allume pour un court instant. Lorsqu'une clé répondeuse **non** activée est reconnue avec sa caractéristique d'identification

correcte, la diode du lecteur vacille (au raccordement primaire); en cas d'autres caractéristiques d'identification, il ne se produit aucune réaction.

2.2 Manipulation des clés répondeuses

100 emplacements de mémoire (numérotées de 00 à 99) sont disponibles dans l'évaluateur. Une clé répondeuse peut être connectée sur chacun de ces emplacements de mémoire. Au moyen des deux affichages à sept segments et des trois touches, il est possible de constater si une clé répondeuse est connectée ou non sur l'emplacement de mémoire correspondant (il serait alors libre ou effacé). Dans la mesure où il est libre ou effacé, une clé répondeuse peut être activée sur cet emplacement de mémoire. S'il est occupé, il peut être effacé avec ou sans la clé répondeuse. L'emplacement de mémoire correspondant est ensuite disponible de nouveau. En outre, il est possible d'identifier l'emplacement de mémoire d'une clé activée sur ce dernier.

Important

Veiller **absolument** à noter à quel emplacement de mémoire et pour quelle personne la clé répondeuse concernée a été activée afin que l'emplacement de mémoire respectif puisse être effacé sans sa clé répondeuse en cas de perte de celle-ci ou lorsqu'on ne veut plus que la personne concernée y ait accès. Vous trouverez en annexe la liste nécessaire à ce sujet.

Pour toutes ces actions, il existe un **menu d'emplacement de mémoire** auquel vous pouvez accéder à partir de la position initiale (affichage „-“) de la manière suivante:

- Appuyer sur la touche „**P**” pendant environ 1 seconde → sur les affichages à sept segments clignote le numéro du premier emplacement à mémoire libre. Lorsque l'emplacement 0 n'est pas occupé par exemple, le „**00**” apparaît. Lorsque tous les emplacements de

mémoire sont occupés, c'est le „99” qui clignote.

- Les touches „-” et „+” permettent de passer d'un emplacement de mémoire à l'autre („+” fait passer au chiffre supérieur, après le „99”, on revient au „00” etc. ; „-” fait passer à un chiffre inférieur, après le „00”, on revient au „99” etc.). En laissant la touche enfoncée un peu plus longtemps, il est possible de sauter de 5 en 5 d'un chiffre à un autre.
- Lorsque l'emplacement de mémoire désirée est libre, le numéro correspondant clignote ; lorsqu'il est occupé, le numéro de l'emplacement apparaît sans clignoter. Il est ainsi possible de constater quel emplacement est libre et quel emplacement est occupé.
- Dans le menu emplacement de mémoire, la diode du lecteur s'allume pour un court instant (au raccordement primaire seulement) lorsqu'une clé répondeuse activée est reconnue ; le relais **n**'est toutefois **pas** excité. Lorsqu'une clé répondeuse **non** activée est reconnue avec sa caractéristique d'identification correcte, la diode du lecteur vacille (au raccordement primaire) ; en cas d'autres caractéristiques d'identification, il ne se produit aucune réaction.
- Vous pouvez quitter le menu emplacement de mémoire à tout moment pour revenir en mode de fonctionnement normal en appuyant sur la touche „P” pendant environ 1 seconde.
- Vous revenez également automatiquement du mode d'emplacement de mémoire au mode de fonctionnement normal lorsqu'il s'écoule plus de 90 secondes entre deux manipulations d'une touche ou deux signaux de réponse.

Important

Lorsque vous voulez activer ou désactiver de nombreuses clés de réponse, il est recommandé de brancher un deuxième lecteur à proximité de l'évaluateur. Vous évitez ainsi de vous déplacer trop loin selon l'endroit où a été monté le premier lecteur.

2.2.1 Activation d'une clé répondeuse sur le prochain emplacement de mémoire libre

- Passez, le cas échéant, au menu d'emplacement de mémoire (voir 2.2)
- Corrigez au moyen des touches „+“ ou „-“ (voir 2.2) le préréglage du prochain emplacement de mémoire libre si nécessaire (seulement nécessaire si vous voulez activer sur ou à partir d'un numéro d'emplacement de mémoire déterminé).

Important

L'activation d'une clé répondeuse qui n'est pas (encore) activée est seulement possible lorsque l'emplacement de mémoire réglé est libre ou effacé. L'affichage correspondant doit donc clignoter!

- Tenez la clé répondeuse à activer une à deux secondes à environ 2 cm du lecteur → la diode du lecteur (au raccordement primaire seulement) s'allume pour un court instant.
- Dans la mesure où la clé répondeuse à activer **n'était pas** activée sur un autre emplacement de mémoire, le numéro de l'emplacement de mémoire sous lequel la clé répondeuse vient d'être activée apparaît sans clignoter.
- Notez le nom de la personne pour laquelle la clé répondeuse a été activée dans la liste sous le numéro d'emplacement de mémoire affiché sans clignoter.
- Procédez de la même manière pour activer éventuellement d'autres clés répondeuses pas encore activées.
- Lorsque vous avez terminé toutes les actions dans le menu d'emplacement de mémoire (voir 2.2), vous pouvez revenir en position initiale en appuyant sur la touche „P“ pendant environ 1 seconde.

2.2.2 Identification et/ou désactivation d'une clé répondeuse présente

- Passez le cas échéant, au menu d'emplacement de mémoire (voir 2.2)
- Tenez la clé répondeuse à identifier ou à désactiver une à deux secondes à environ 2 cm du lecteur → la diode du lecteur (au raccordement primaire seulement) s'allume pour un court instant.
- Dans la mesure où la clé répondeuse à identifier ou à désactiver est activée dans l'évaluateur, le numéro de l'emplacement de mémoire sous lequel la clé répondeuse présente est mémorisé apparaît sans clignoter.
- L'identification est ainsi terminée. Lorsque vous ne voulez pas effectuer de désactivation ou procéder à d'autres actions dans le menu d'emplacement de mémoire (voir 2.2), vous pouvez revenir en position initiale en appuyant sur la touche „P“ pendant environ 1 seconde.
- Si vous voulez toutefois effacer l'emplacement de mémoire de la clé répondeuse qui vient d'être identifiée, appuyez simultanément sur les touches „+“ et „-“ pendant au moins 1 seconde → le numéro de l'emplacement de mémoire clignote pour signaler que l'emplacement de mémoire est libre ou effacé.
- Corrigez la liste des personnes et des numéros d'emplacement de mémoire en conséquence.
- Procédez de la même manière pour désactiver éventuellement d'autres clés répondeuses activées.
- Lorsque vous avez terminé toutes les actions dans le menu d'emplacement de mémoire (voir 2.2), vous pouvez revenir en position initiale en appuyant sur la touche „P“ pendant environ 1 seconde.

2.2.3 Désactivation d'une clé répondeuse non présente

- Passez, le cas échéant, au menu d'emplacement de mémoire (voir 2.2)
- Réglez à l'aide des touches „+“ et „-“ (voir 2.2) le numéro d'emplace-

ment de mémoire affiché (sans clignoter) dont vous voulez effacer l'emplacement de mémoire.

- Appuyez simultanément sur les touches „+“ et „-“ pendant au moins une seconde → le numéro de l'emplacement de mémoire clignote pour signaler que l'emplacement de mémoire est libre ou effacé
- Corrigez la liste des personnes et des numéros d'emplacement de mémoire en conséquence.
- Procédez de la même manière pour désactiver éventuellement d'autres clés répondeuses activées.
- Lorsque vous avez terminé toutes les actions dans le menu d'emplacement de mémoire (voir 2.2), vous pouvez revenir en position initiale en appuyant sur la touche „P“ pendant environ 1 seconde.

2.3 Récapitulatif du menu emplacement de mémoire

Affichage d'un n° d'emplacement de mémoire quelconque	Clé répondeuse devant le lecteur	Ce qui se passe ou ce qui est possible
clignotement = libre	non activée	Activation, puis affichage sans clignotement du numéro d'emplacement de mémoire correspondant
clignotement = libre	activée	Identification, puis affichage sans clignotement du numéro d'emplacement de mémoire correspondant
pas de clignotement = occupé	activée	Identification, puis affichage sans clignotement du numéro d'emplacement de mémoire correspondant

affichage sans lignotement = occupé	pas de clé ou clé non activée	L'emplacement de mémoire peut être effacé, le numéro concerné clignote ensuite
-------------------------------------	-------------------------------	--------------------------------------------------------------------------------

2.4 Réglage de la durée d'impulsion

Vous pouvez régler la durée d'impulsion comme indiqué ci-dessous en partant de la position initiale (affichage „-“):

- Appuyez sur la touche „+“ pendant environ 1 seconde → sur l'unité d'affichage à sept segments apparaissent à gauche un petit „d“ et à droite un chiffre entre 0 et 9 qui représente la durée d'impulsion.
- Appuyez sur la touche „+“ ou „-“ pour régler la durée d'impulsion désirée („+“ fait passer à un chiffre supérieur, après le „9“, on revient au „0“ etc.; „-“ fait passer à un chiffre inférieur, après le „0“, on revient au „9“ etc.)

Affichage	Durée d'impulsion
d 0	0,5 sec. (état de livraison)
d 1	1 sec.
d 2	2 sec.
d 3	5 sec.
d 4	10 sec.
d 5	20 sec.
d 6	30 sec.
d 7	45 sec.
d 8	60 sec.
d 9	90 sec.

- Appuyez sur la touche „P“ pendant environ 1 seconde → la durée d'impulsion indiquée est mémorisée et l'appareil revient en position initiale. L'appareil revient automatiquement en mode de fonctionne-

ment normal lorsqu'il s'écoule plus de 90 secondes entre deux manipulations de touche. Une durée d'impulsion qui a été éventuellement modifiée n'est alors pas sauvegardée.

2.5 Remise à l'état de livraison

En partant de la position initiale („- -“), vous pouvez rétablir l'état de livraison (tous les emplacements de mémoire libres ou effacés et durée d'impulsion = 0,5 seconde) en procédant de la manière suivante:

- Appuyez simultanément sur les touches „+“ et „-“ pendant au moins une seconde → sur l'unité d'affichage à sept segments clignote l'indication „CA“ (Clear Alle) pour vous demander si vous voulez tout remettre à zéro.
- Si vous voulez vraiment tout remettre à zéro, appuyez simultanément sur les touches „+“ et „-“ pendant au moins une seconde. „CA“ apparaît maintenant sans clignoter pour signaler que tout doit être remis à zéro. Appuyez sur une touche quelconque pour revenir en mode de fonctionnement normal.
- Si vous ne voulez pas remettre à zéro, vous pouvez – au lieu d'appuyer simultanément sur „+“ et „-“ – appuyer sur une touche quelconque → l'appareil revient en position initiale sans que tout ait été remis à zéro. Vous revenez de même en mode de fonctionnement normal sans remettre à zéro lorsqu'il s'écoule plus de 90 secondes entre deux manipulations de touche.

3 Liste des numéros, noms et remarques concernant l'emplacement de mémoire

(page 102 - 104)

N°	Nom	Remarque
00		

4 CE-Declaration du fabricant

Fabricant: Verkaufsgesellschaft KG
Upheider Weg 94 - 98
D-33803 Steinhagen

Produit: Touche répondeuse

Type de l'appareil: TTR 1

La conception et le type de construction des produits, mentionnés ci-dessus, commercialisés par notre société, répondent aux exigences de sécurité et de la santé relatives essentielles des directives reprises ci-après.

En cas de changement des produits sans notre accord, cette déclaration perd sa validité.

Conformité du produit avec les dispositions essentielles:

Directives CE Influences électromagnétiques

EN 50081-1 03/93

EN 50082-1 11/97

Directives de basse tension CE 98/37/EG

Steinhagen, 08.01.2001



Axel Becker

La Direction

Afb. 1 Montage leestoestel

Afb. 2 Montage analysetoestel

1 Transponderschakelaar TTR1

2 Bedieningshandleiding TTR1

2.1 Normale werking

2.2 Hantering van de transpondersleutel

2.2.1 Aanmelden van een transpondersleutel op de eerstvolgende vrije geheugenplaats

2.2.2 Identificeren en / of afmelden van een aanwezige transpondersleutel

2.2.3 Afmelden van een afwezige transpondersleutel

2.3 Samenvatting van het geheugenplaatsmenu

2.4 Instellen van de impulsduur

2.5 Terugstellen naar de levertoestand

3 Lijst van geheugenplaatsnummers, namen en opmerkingen

4 EG-Verklaring van de fabrikant

Afb. 3 Aansluiting TTR1 op de aandrijving

1 Transponderschakelaar TTR1

De transponderschakelaar TTR1 bestaat uit een analysetoestel, waarop twee leestoestellen (één leestoestel is in de levering inbegrepen) en twee transpondersleutels kunnen worden aangesloten. Bij een analysetoestel kunnen tot 100 transpondersleutels worden aangemeld. Lees- en analysetoestel worden via een enkelvoudige 2-dradige leiding verbonden (in levertoestand 5 m lang), die tot een 0,5 m ingekort of tot 30 m verlengd mag worden. Deze verbinding staat slechts onder ongevaarlijke laagspanning en

is sabotageveilig, d.w.z. dat manipulaties aan deze leiding of aan het lees-toestel niet tot ongewilde schakelacties van het analysetoestel leiden.

De leestoestellen kunnen op een willekeurige plaats - op metaal echter met een minimale afstand van 2-3 cm (hiervoor indien nodig art.-nr. 438 488 gebruiken) - worden gemonteerd. Alleen bij de aansluiting van twee leestoestellen moet tussen beide een afstand van tenminste 50 cm worden aangehouden om te vermijden dat deze elkaar beïnvloeden.

Het analysetoestel moet steeds worden opgesteld in een zone met beveiligde toegang, gezien hier de besturingsleidingen voor bijv. een deuraandrijving of deurslot worden aangesloten en het aan- en afmelden van transpondersleutels mogelijk is.

Elke transpondersleutel bevat een elektronische „chip“ die als een unicaat uit meer dan 4 miljard mogelijkheden voorgecodeerd en van een identificatieteken voorzien is. Hiervoor worden in het analysetoestel 100 geheugenplaatsen vrijgehouden, d.w.z. dat u maximaal 100 transpondersleutels in het analysetoestel kunt aanmelden, die na de aanmelding het uitgangsrelais voor een instelbare impulsduur (0,5 ... 90 seconden) laten activeren.

Het voordeel van transpondersleutels tegenover traditionele sleutels bestaat er, naast de eigenschap dat ze voor het openen slechts ca. 2 cm voor het leestoestel moeten worden gehouden, in dat bij verlies of dergelijke de betreffende transpondersleutel gewoon in het analysetoestel moet worden afgemeld, zonder dat de overige sleutels of het slot hierdoor getroffen worden. In leverttoestand zijn de geheugenplaatsen voor de transpondersleutels vrij of gewist. Aan- en afmeldingen van transpondersleutels en wijzigingen van de instellingen worden, beveiligd tegen spanningsonderbrekingen, opgeslagen. Maximale contactbelasting van het uitgangsrelais (potentiaalvrije wisselaar):

Klem .6	Opener contact	max. contactbelasting: 2,5 A / 30 V DC 500 W / 250 V AC
Klem .8	gemeenschappelijk contact	
Klem .5	Sluiter contact	

Elektrische voeding: 230/240 V AC (50-60 Hz).

Voor de grootst mogelijke storingsongevoeligheid moet het apparaat eveneens worden geaard (PE).

2 Bedieningshandleiding TTR1

In het analysetoestel bevindt zich een op de hoofdprintplaat bevestigde invoereenheid met twee 7-segment-indicatoren en drie toetsen („-“, „+“ en „P”), waarmee transpondersleutels kunnen worden aan- en afgemeld, de impulsduur van het uitgangsrelais kan worden ingesteld of het volledige toestel naar de levertoestand kan worden teruggesteld. Na aansluiting van de elektrische voeding en van een leestoestel (hierbij moet **geen** rekening worden gehouden met de polariteit) is het toestel bedrijfsklaar. Dit en de aansluiting van het uitgangsrelais kan uit de bijgevoegde afbeeldingen worden afgeleid.

Aanwijzing

Als er slechts één leestoestel voorhanden is, moet dit in principe op de rechteraansluiting (de primaire) worden aangesloten, omdat alleen hier de werking van de LED in het leestoestel voorzien is. Bij een leestoestel aan de linkeraansluiting (de secundaire) wordt de werking van de LED in het leestoestel niet ondersteund. Op elke aansluiting kan telkens slechts één leestoestel worden aangesloten.

2.1 Normale werking

Als de invoereenheid zich in de basispositie (indicatie „- -“, alleen de twee middelste segmenten branden permanent) bevindt, bevindt de transponder-schakelaar zich in de normale werking.

Telkens als een aangemelde transpondersleutel ca. 2 cm voor het leestoestel wordt gehouden, wordt het uitgangsrelais voor de ingestelde impulsduur geactiveerd en licht de LED in het leestoestel (alleen aan de primaire aansluiting) kort op. Als een **niet**-aangemelde transpondersleutel met het juiste identificatieteken wordt herkend, dan knippert de LED in het leestoestel (alleen aan de

primaire aansluiting); bij andere identificatietekens volgt geen reactie.

2.2 Hantering van de transpondersleutel

In het analysetoestel staan 100 geheugenplaatsen (doorlopend genummerd van 00 tot 99) ter beschikking, waarop telkens één transpondersleutel kan worden aangemeld. Met behulp van de twee 7-segment-indicatoren en drie toetsen kan worden gecontroleerd of op de betreffende geheugenplaats een transpondersleutel is aangemeld of niet (dan is ze vrij of gewist). Indien ze vrij of gewist is, kan op deze geheugenplaats een transpondersleutel worden aangemeld. Is ze bezet, dan kan ze met of zonder de betreffende transpondersleutel worden gewist. Daarna staat de betreffende geheugenplaats weer vrij ter beschikking. Bovendien kan de geheugenplaats van een aangemelde transpondersleutel hiermee geïdentificeerd worden.

Aanwijzing

Belangrijk hierbij is, dat alleszins genoteerd moet worden onder welke geheugenplaats voor welke persoon de betreffende transpondersleutel werd aangemeld, zodat bij verlies van de transpondersleutel of wanneer de toegang voor deze persoon niet meer gewenst is, de betreffende geheugenplaats, ook zonder deze transpondersleutel, kan worden gewist. In bijlage is een betreffende lijst voor u voorbereid.

Voor al deze handelingen is er een **geheugenplaatsmenu**, dat u vanuit de basispositie (indicatie „- -“) als volgt bereikt:

- De toets „**P**“ gedurende ca. één seconde indrukken → op de 7-segment-indicator verschijnt knipperend het nummer van de eerste vrije geheugenplaats. Indien bijv. geheugenplaats 0 nog niet bezet zou zijn, is dit de „00“. Is er geen geheugenplaats meer vrij, dan blijft de „99“ permanent branden.
- Met de toetsen „+“ en „-“ kan nu van geheugenplaats naar geheu-

genplaats worden "gebladerd" („+“ verhoogt het getal, na de „99“ komt de „00“ enz.; „-“ verlaagt het getal, na de „00“ komt de „99“ enz.). Wordt de „+“ of „-“ -toets langer ingedrukt, dan wordt in stappen van 5 vooruit resp. achteruit gebladerd.

- Is de betreffende geheugenplaats vrij, dan knippert de indicator; is ze echter bezet, dan wordt het geheugenplaatsnummer gewoon aangeduid. Op deze manier kan worden gecontroleerd welke geheugenplaatsen vrij en welke bezet zijn.
- In het geheugenplaatsmenu licht de LED in het leestoestel (alleen aan de primaire aansluiting) kort op, wanneer een aangemelde transpondersleutel wordt herkend; het relais wordt echter **niet** geactiveerd. Als een **niet**-aangemelde transpondersleutel met het juiste identificatieteken wordt herkend, dan knippert de LED in het leestoestel (alleen aan de primaire aansluiting); bij andere identificatietekens volgt geen reactie.
- Op elk ogenblik kan het geheugenplaatsmenu worden verlaten en naar de normale werking worden teruggekeerd, door de toets „P“ gedurende ca. één seconde ingedrukt te houden.
- Er wordt automatisch naar de normale werking teruggekeerd als in het geheugenplaatsmenu gedurende meer dan 90 seconden geen toets wordt ingedrukt of geen transpondersignaal wordt ontvangen.

Aanwijzing

Als er veel transpondersleutels moeten worden aan- of afgemeld, is het aan te raden hiervoor in de buurt van het analysetoestel een tweede leestoestel aan te sluiten - afhankelijk van de montageplaats van het eerste leestoestel bespaart u zich hiermee veel heen en weer geloop!

2.2.1 Aanmelden van een transpondersleutel op de eerstvolgende vrije geheugenplaats

- Ga indien nodig naar het geheugenplaatsmenu (zie 2.2).

- Corrigeer met de toetsen „+“ of „-“ (zie 2.2) indien nodig (slechts noodzakelijk als op of vanaf een bepaald geheugenplaatsnummer moet worden aangemeld) de voorinstelling van de eerstvolgende vrije geheugenplaats.

Aanwijzing

Het aanmelden van een (nog) niet aangemelde transpondersleutel is slechts mogelijk, indien de ingestelde geheugenplaats vrij of gewist is, d.w.z. dat de betreffende indicator moet knipperen!

- Houd de aan te melden transpondersleutel gedurende één tot twee seconden ca. 2 cm voor het leestoestel → de LED in het leestoestel (alleen aan de primaire aansluiting) licht eenmaal kort op.
- Indien de aan te melden transpondersleutel **niet** reeds op een andere geheugenplaats in het analysetoestel was aangemeld, wordt nu het nummer van de geheugenplaats, waaronder de transpondersleutel zopas werd aangemeld, niet-knipperend weergegeven.
- Noteer de naam van de persoon voor wie de transpondersleutel werd aangemeld, op de lijst, onder het niet-knipperend aangeduide geheugenplaatsnummer.
- Meld evt. een andere nog niet aangemelde transpondersleutel aan.
- Als er in het geheugenplaatsmenu geen verdere handelingen moeten worden verricht (zie 2.2), keert u terug naar de basispositie door de toets „P“ gedurende ca. één seconde in te drukken.

2.2.2 Identificeren en/of afmelden van een aanwezige transponder-sleutel

- Ga indien nodig naar het geheugenplaatsmenu (zie 2.2).
- Houd de te identificeren en / of af te melden transpondersleutel gedurende één tot twee seconden ca. 2 cm voor het leestoestel → de

LED in het leestoestel (alleen aan de primaire aansluiting) licht eenmaal kort op.

- Indien de te identificeren en / of af te melden transpondersleutel in het analysetoestel is aangemeld, wordt nu het nummer van de geheugenplaats, waaronder de voorgehouden transpondersleutel is opgeslagen, niet-knipperend weergegeven.
- Hiermee is de identificatie beëindigd. Ingeval er geen afmeldingen moeten gebeuren of geen andere handelingen meer in het geheugenplaatsmenu moeten worden verricht (zie 2.2), kan naar de basispositie worden teruggekeerd door de toets „P“ gedurende ca. één seconde in te drukken.
- Indien de geheugenplaats van de zopas geïdentificeerde transpondersleutel echter moet worden gewist, drukt u nu gedurende ten minste één seconden de „+“ - en „-“ -toetsen tegelijk in → vervolgens verschijnt het geheugenplaatsnummer knipperend, gezien de betreffende geheugenplaats nu vrij of gewist is.
- Corrigeer de lijst met personen en geheugenplaatsnummers op de gepaste wijze.
- Meld evt. een andere aangemelde transpondersleutel af.
- Als er in het geheugenplaatsmenu geen verdere handelingen moeten worden verricht (zie 2.2), keert u terug naar de basispositie door de toets „P“ gedurende ca. één seconde in te drukken.

2.2.3 Afmelden van een afwezige transpondersleutel

- Ga indien nodig naar het geheugenplaatsmenu (zie 2.2).
- Stel met de toetsen „+“ of „-“ (zie 2.2) het (normaal weergegeven) geheugenplaatsnummer in, waarvan de geheugenplaats moet worden gewist.
- Druk nu gedurende tenminste één seconde de „+“ - en „-“ -toetsen tegelijk in → vervolgens verschijnt het geheugenplaatsnummer knip-

perend, gezien de betreffende geheugenplaats nu vrij of gewist is.

- Corrigeer de lijst met personen en geheugenplaatsnummers op de gepaste wijze.
- Meld evt. een andere aangemelde transpondersleutel af.
- Als er in het geheugenplaatsmenu geen verdere handelingen moeten worden verricht (zie 2.2), keert u terug naar de basispositie door de toets „P“ gedurende ca. één seconde in te drukken.

2.3 Samenvatting van het geheugenplaatsmenu

Indicatie van een willekeurig geheugenplaatsnummer	Transpondersleutel voor het leestoestel	Handeling die plaatsvindt of mogelijk is
knipperend = vrij	niet aangemeld	Aanmelding, daarna een normale weergave van het betreffende geheugenplaatsnummer
knipperend = vrij	aangemeld	Identificatie, daarna een normale weergave van het betreffende geheugenplaatsnummer
normaal = bezet	aangemeld	Identificatie, daarna een normale weergave van het betreffende geheugenplaatsnummer
normaal = bezet	zonder of niet aangemeld	Geheugenplaats kan worden gewist, daarna een knipperende weergave van het betreffende nummer

2.4 Instellen van de impulsduur

Vanuit de basispositie (indicatie „-“) kunt u de impulsduur als volgt instellen:

- Druk de toets „+“ gedurende ca. één seconde in → op de 7-segment-indicator verschijnt links een kleine „d“ en rechts een getal tussen 0 en 9, dat de ingestelde impulsduur voorstelt.
- Stel met de toetsen „+“ of „-“ de gewenste impulsduur in („+“ verhoogt het getal, na de „9“ komt opnieuw de „0“ enz.; „-“ verlaagt het getal, na de „0“ komt opnieuw de „9“ enz.).

Indicator	Impulsduur
d 0	0,5 sec. (leverttoestand)
d 1	1 sec.
d 2	2 sec.
d 3	5 sec.
d 4	10 sec.
d 5	20 sec.
d 6	30 sec.
d 7	45 sec.
d 8	60 sec.
d 9	90 sec.

- Druk de toets „P“ gedurende ca. één seconde in → de aangeduide impulsduur wordt opgeslagen en er wordt naar de basispositie teruggekeerd. Er wordt automatisch naar de normale werking overgeschakeld, indien gedurende meer dan 90 seconden geen toets wordt ingedrukt. Hierbij wordt een evt. gewijzigde impulsduur niet opgeslagen.

2.5 Terugstellen naar de leverttoestand

Vanuit de basispositie (indicatie „- -“) kunt u de leverttoestand (alle geheugen plaatsen vrij of gewist en een impulsduur van 0,5 sec.) als volgt terug instellen:

- Druk gedurende tenminste één seconde de „+“ - en „-“ -toetsen tegelijk in → op de 7-segment-indicator verschijnt knipperend „CA“ (clear all) als vraag om te bevestigen of alles ook inderdaad moet worden teruggesteld.
- Als alles werkelijk moet worden teruggesteld, drukt u nu opnieuw gedurende tenminste één seconde de „+“ - en „-“ -toetsen tegelijk in. Vervolgens verschijnt „CA“ in normale weergave om aan te duiden dat alles werd teruggesteld. Door nu een willekeurige toets in te drukken keert u terug naar de normale werking.
- Als alles niet moet worden teruggesteld, drukt u in plaats van de toetsen „+“ en „-“ een willekeurige toets in → er wordt teruggekeerd naar de basispositie, zonder dat alles werd teruggesteld. Er wordt eveneens zonder terugstelling naar de normale werking teruggekeerd, indien er gedurende meer dan 90 seconden geen toets wordt ingedrukt.

3 Lijst van geheugenplaatsnummers, namen en opmerkingen

(pagina 102 - 104)

Nr.	Naam	Opmerking
00		

4 EG-Verklaring van de fabrikant

Fabrikant: Verkaufsgesellschaft KG
Upheider Weg 94 - 98
D-33803 Steinhagen

Product: Transponderschakelaar
Toesteltype: TTR 1

Bovenvermeld product voldoet op grond van zijn concept en constructietype in de door ons in de handel gebrachte uitvoering aan de desbetreffende essentiële veiligheids- en gezondheidseisen van de hiernavermelde richtlijnen. Bij een niet met ons overeengekomen wijziging van het product verliest deze verklaring haar geldigheid.

Essentiële bepalingen waaraan het product voldoet:

EG-richtlijnen Elektromagnetische invloeden

EN 50081-1 03/93

EN 50082-1 11/97

EG-laagspanningsrichtlijn 98/37/EG

Steinhagen, 08.01.2001



Axel Becker

Directie

Fig. 1 Montaggio del dispositivo di lettura

Fig. 2 Montaggio del decodificatore

1 Pulsante transponder TTR 1

2 Istruzioni per l'uso TTR1

2.1 Modo operativo normale

2.2 Maneggio della chiave transponder

2.2.1 Registrazione della chiave transponder sulla successiva locazione di memoria libera

2.2.2 Identificazione e/o cancellazione di una chiave transponder presente

2.2.3 Cancellazione di una chiave transponder non presente

2.3 Quadro dei menu delle locazioni di memoria

2.4 Impostazione della durata dell'impulso

2.5 Ripristino dello stato di consegna

3 Elenco dei numeri delle locazioni di memoria, dei nomi e delle annotazioni

4 Dichiarazione di conformità CE

Fig. 3 Allacciamento del TTR1 alla motorizzazione

1 Pulsante transponder TTR 1

Il pulsante transponder TTR 1 è composto da un decodificatore a cui possono essere collegati due dispositivi di lettura (1 dispositivo di lettura è compreso nella fornitura), e una chiave transponder. In un decodificatore possono essere registrate fino a 100 chiavi. Il dispositivo di lettura ed il decodificatore vengono collegati tra loro tramite un cavo a due fili (dotazione: cavo da 5 m di lunghezza) il quale può essere accorciato fino a 0,5 m oppure anche prolungato fino a 30 m.

Questo collegamento conduce soltanto una bassa tensione non pericolosa ed è protetto da sabotaggi, cioè da eventuali manipolazioni esercitate su questo cavo o sul dispositivo di lettura così che non risultino operazioni di commutazione indesiderate del decodificatore.

I dispositivi di lettura possono essere montati in qualsiasi punto, tenendo però conto che se vengono montati su metallo è necessaria una distanza di 2-3 cm dal metallo (event. utilizzare l'art. No. 438 488). Se si montano due dispositivi, la distanza tra loro deve essere di almeno 50 cm, per evitare influenze reciproche.

Il decodificatore, invece, va sempre montato in una zona protetta da possibili accessi, perché ad esso vengono allacciate le linee di controllo, ad es. per la motorizzazione, o la serratura e qui vengono registrate o cancellate le chiavi transponder. Ogni chiave transponder contiene un chip elettronico, dotato di un codice esclusivo, scelto tra oltre 4 miliardi di combinazioni possibili, e di un codice di identificazione. Per quest'ultimo nel decodificatore sono disponibili 100 locazioni di memoria, cioè è possibile registrare sul decodificatore max. 100 chiavi che, una volta registrate, fanno eccitare il relè di uscita del codificatore per una durata di impulso impostabile da 0,5 – 90 s.

Il vantaggio delle chiavi transponder rispetto alle chiavi comuni è che, oltre al fatto che per la manovra d'apertura devono essere tenute a solamente 2 cm circa davanti al dispositivo di lettura, in caso di perdita o simile dovrà essere cancellata soltanto la relativa chiave transponder, ma non le altre chiavi o l'intera serratura. Alla consegna, le locazioni di memoria riservate alle chiavi transponder sono tutte libere o cancellate. Le registrazioni o le cancellazioni delle chiavi transponder, nonché le modifiche delle impostazioni non subiscono variazioni in caso di caduta di tensione. Carico massimo sui contatti del relè di uscita (relè di commutazione):

Morsetto .6	contatto di riposo	carico massimo: 2,5 A / 30 V DC 500 W / 250 V AC
Morsetto .8	contatto di lavoro	
Morsetto .5	contatto comune	

Alimentazione: 230/240 V AC (50-60 Hz).

Per ridurre al minimo il pericolo di guasti, si consiglia inoltre di effettuare il collegamento a terra (PE).

2 Istruzioni per l'uso TTR 1

Nel decodificatore si trova un'unità di input, fissata sulla scheda base, dotata di due display a sette segmenti e di tre tasti („-“, „+“, „P“) mediante i quali è possibile registrare e cancellare le chiavi transponder, impostare la durata dell'impulso del relè di uscita oppure ripristinare lo stato di consegna dell'intero apparecchio.

Una volta collegati l'alimentazione di tensione ed il dispositivo di lettura (**non** occorre rispettare la polarità), l'apparecchio è pronto per l'uso. Per quest'operazione, nonché per l'allacciamento del relè procedere come illustrato nelle raffigurazioni allegate.

AVVERTENZA

In caso di impiego di un solo dispositivo di lettura, questo deve sempre essere allacciato al punto di collegamento destro (primario), dato che solo in questo modo viene supportato il funzionamento del LED del dispositivo di lettura. Se il dispositivo di lettura viene allacciato al punto sinistro (secondario), tale funzionamento non viene supportato. È possibile allacciare al punto di collegamento un solo dispositivo di lettura.

2.1 Funzionamento normale

Quando l'unità di input si trova nello stato iniziale (display „- -“, soltanto i due segmenti centrali sono sempre accesi), il pulsante transponder è nel modo operativo normale.

Ogni volta che si tiene una chiave transponder registrata a 2 cm davanti al dispositivo di lettura, il relè di uscita si eccita per la durata d'impulso impostata

ed anche il LED del dispositivo di lettura (solo se allacciato al punto primario) si accende brevemente. Se invece viene riconosciuta una chiave **non** registrata ma dotata di un codice di identificazione corretto, il LED del dispositivo di lettura (solo se allacciato al punto primario) lampeggia; in caso di altri codici di identificazione il LED non reagisce.

2.2 Maneggio delle chiavi transponder

Nel decodificatore sono disponibili 100 locazioni di memoria (in ordine numerico da 00 – 99) su ciascuna delle quali è possibile registrare una chiave transponder. Con l'aiuto dei due display a sette segmenti e dei tre tasti è possibile controllare se per la relativa locazione di memoria è registrata una chiave oppure no (in tal caso sarebbe libera o cancellata). Se la locazione è libera o cancellata, è possibile registrarvi una chiave transponder. Se la locazione è occupata, è possibile liberarla con o senza questa stessa chiave. Dopo quest'operazione la locazione è di nuovo disponibile. È inoltre possibile identificare la locazione di memoria di una chiave transponder registrata con questa stessa chiave.

AVVERTENZA

Si consiglia di annotare **sempre** la persona a cui viene consegnata la chiave transponder e la locazione di memoria corrispondente, in modo che, se la chiave venisse persa o la persona non fosse più autorizzata all'accesso, sia possibile liberare la locazione anche senza chiave. In allegato abbiamo predisposto la lista.

Per tutte queste operazioni vi è un **Menu delle locazioni di memoria** a cui è possibile accedere dallo stato iniziale (display „- -“) procedendo come segue:

- Premere il tasto „**P**“ per 1 secondo circa → sui display a sette segmenti lampeggia il numero della prossima locazione di memoria che

risulta libera. Questo numero è lo „00” – se la locazione 0 non è ancora occupata. Se non è più libera nessuna delle locuzioni di memoria si accende il „99”.

- Con il tasto „+” o „-” è possibile 'sfogliare' le locazioni di memoria una dopo l'altra („+” aumenta, dopo il „99” segue lo „00”; „-” diminuisce, dopo lo „00” segue il „99”). Premendo il tasto più a lungo, le cifre aumentano/diminuiscono in passi da 5.
- Se la relativa locazione di memoria è libera, il display lampeggia; se è occupata il numero rimane acceso fisso. In questo modo è possibile verificare quali locazioni sono occupate e quali invece sono libere.
- Se viene riconosciuta una chiave transponder registrata, il LED del dispositivo di lettura (solo se allacciato al punto primario) nel menu delle locazioni di memoria si accende brevemente; il relè, però, **non** si eccita. Se viene riconosciuta una chiave transponder **non** registrata, ma dotata del corretto codice di identificazione, il LED del dispositivo di lettura (solo se allacciato al punto primario) lampeggia velocemente; in caso di altri codici di identificazione il LED non reagisce.
- È possibile abbandonare in ogni momento il menu delle locazioni di memoria e ritornare al modo operativo normale premendo il tasto „P” per un secondo circa.
- Si ritorna automaticamente nel modo operativo normale se tra i singoli azionamenti dei tasti o tra i singoli segnali transponder passano più di 90 secondi.

AVVERTENZA

Se deve essere registrato o cancellato un elevato numero di chiavi transponder, si consiglia di allacciare un secondo dispositivo di lettura nelle vicinanze del decodificatore per evitare lunghi tragitti, qualora il primo dispositivo fosse a notevole distanza!

2.2.1 Collegamento di una chiave transponder alla successiva locazione di memoria libera

- Passare (se necessario) al menu delle locazioni di memoria (v. 2.2.)
- Modificare, con l'aiuto dei tasti „+“ e „-“ (v. 2.2), la preimpostazione della prossima locazione di memoria che risulta libera (è necessario soltanto se si desidera scegliere un determinato numero di locazioni di memoria o partire da un determinato numero).

AVVERTENZA

Per registrare una chiave transponder non (ancora) registrata è necessario che la locazione di memoria impostata sia libera o cancellata; ciò significa che il numero corrispondente deve lampeggiare!

- Tenere la chiave transponder da registrare per uno o due secondi a 2 cm davanti al dispositivo di lettura → il LED del dispositivo di lettura (solo se allacciato al punto primario) si accende brevemente.
- Se la chiave transponder da registrare **non** era già stata registrata su un'altra locazione di memoria del decodificatore, il numero della locazione su cui la chiave ora è stata registrata si accende con luce fissa.
- Registrare il nome della persona, per la quale è stata registrata la chiave, nella lista sotto il numero acceso con luce fissa.
- Se necessario, registrare ulteriori chiavi transponder non ancora registrate.
- Se non devono più essere eseguite altre operazioni nel menu delle locazioni di memoria (v. 2.2), ritornare allo stato iniziale premendo il tasto „P“ per un secondo circa.

2.2.2 Identificazione e/o cancellazione di una chiave transponder presente

- Passare (se necessario) al menu delle locazioni di memoria (v. 2.2)
- Tenere la chiave transponder da identificare e/o da cancellare per uno o due secondi a 2 cm davanti al dispositivo di lettura → il LED del dispositivo di lettura (solo se allacciato al punto primario) si accende brevemente.
- Se la chiave transponder da identificare e/o da cancellare è già registrata nel decodificatore, il numero della locazione di memoria su cui è registrata la chiave presente si accende con luce fissa.
- L'operazione di identificazione è conclusa. Se non devono più essere effettuate cancellazioni o eseguite altre operazioni nel menu delle locazioni di memoria (v. 2.2), ritornare allo stato iniziale premendo il tasto „P“ per un secondo circa.
- Se invece deve essere cancellata la locazione di memoria della chiave transponder appena identificata, premere contemporaneamente i tasti „+“ e „-“ per almeno un secondo → il numero della locazione di memoria lampeggia, perché la locazione corrispondente è libera o cancellata.
- Correggere nella lista la relativa registrazione del nome e del numero della locazione di memoria.
- Se necessario, cancellare ulteriori chiavi transponder registrate.
- Se non devono più essere eseguite altre operazioni nel menu delle locazioni di memoria (v. 2.2), ritornare allo stato iniziale premendo il tasto „P“ per un secondo circa.

2.2.3 Cancellazione di una chiave transponder non presente

- Passare (se necessario) al menu delle locazioni di memoria (v. 2.2)
- Impostare con i tasti „+“ o „-“ (v. 2.2) il numero (acceso con luce fissa) la cui locazione di memoria deve essere cancellata.

- Premere contemporaneamente i tasti „+“ e „-“ per almeno un secondo → il numero della locazione di memoria lampeggia perché la relativa locazione di memoria è libera o cancellata.
- Correggere nella lista la relativa registrazione del nome e del numero della locazione di memoria.
- Se necessario, cancellare ulteriori chiavi transponder registrate.
- Se non devono più essere eseguite altre operazioni nel menu delle locazioni di memoria (v. 2.2), ritornare allo stato iniziale premendo il tasto „P“ per un secondo.

2.3 Quadro dei menu delle locazioni di memoria

Visualizzazione di un qualsiasi numero di locazione di memoria	Chiave transponder davanti al dispositivo di lettura	Operazione in corso o possibile
lampeggiante = libera	non registrata	Registrazione, poi visualizzazione fissa del relativo numero della locazione di memoria
lampeggiante = libera	registrata	Identificazione, poi visualizzazione fissa del relativo numero della locazione di memoria
luca fissa = occupata	registrata	Identificazione, poi visualizzazione fissa del relativo numero della locazione di memoria
luca fissa = occupata	senza o non	La locazione di memoria può essere cancellata, poi visualizzazione lampeggiante del relativo numero

2.4 Impostazione della durata dell'impulso

Per l'impostazione della durata dell'impulso partendo dallo stato iniziale (display „- -“) procedere come segue:

- Premere il tasto „+“ per un secondo → sui display a sette segmenti compare, a sinistra, la lettera minuscola „d“ e, a destra, una cifra tra 0 e 9 indicante la durata impostata dell'impulso.
- Impostare, con i tasti „+“ o „-“, la durata scelta dell'impulso. („+“ aumenta, la cifra, dopo il „9“ ritorna lo „0“ ecc.; „-“ abbassa, la cifra, dopo lo „0“ ritorna il „9“ ecc.)

Display	Durata impulso
d 0	0,5 s (impostazione originaria)
d 1	1 s
d 2	2 s
d 3	5 s
d 4	10 s
d 5	20 s
d 6	30 s
d 7	45 s
d 8	60 s
d 9	90 s

- Premere il tasto „P“ per un secondo circa → viene memorizzata la durata d'impulso visualizzata; ritorno allo stato iniziale. Si ritorna automaticamente nel modo operativo normale se tra i singoli azionamenti dei tasti passano più di 90 secondi. La durata modificata in tale momento non viene memorizzata.

2.5 Ripristino dello stato di consegna

Partendo dallo stato iniziale (display „-“) è possibile ripristinare lo stato di consegna (tutte le locazioni di memoria sono libere o cancellate; durata impulso = 0,5 s) procedendo nel modo seguente:

- Premere contemporaneamente i tasti „+“ e „-“ per almeno un secondo → sui display a sette segmenti compare, lampeggiante, „CA“ (Clear All) da confermare nel caso in cui si desideri ripristinare tutte le impostazioni effettuate.
- Per confermare premere di nuovo contemporaneamente i tasti „+“ e „-“ per almeno un secondo. Successivamente compare „CA“, questa volta con luce fissa, a conferma che tutte le impostazioni sono state ripristinate. Premendo un qualsiasi tasto si ritorna nel modo operativo normale.
- Per non effettuare il ripristino, premere un qualsiasi altro tasto al posto di „+“ e „-“ → ritorno nello stato iniziale senza esecuzione del ripristino. Si ritorna anche nel modo operativo normale, senza alcun ripristino, se tra i singoli azionamenti dei tasti passano più di 90 secondi.

3 Elenco dei numeri delle locazioni di memoria, dei nomi ed annotazioni

(pagina 102 - 104)

N.	Nome	Annotazioni
00		

4 Dichiarazione di conformità CE

Produttore: Verkaufsgesellschaft KG
Upheider Weg 94 – 98
D-33803 Steinhagen

Prodotto: Pulsante transponder

Modello: TTR 1

Il prodotto sopra indicato, nella struttura, nel tipo di costruzione e nella versione da noi messa in circolazione, è conforme ai requisiti fondamentali per la sicurezza e la salute prescritti nelle seguenti direttive. La presente dichiarazione perde validità qualora il prodotto sia stato modificato senza la nostra espressa approvazione.

Pertinenti Direttive alle quali corrisponde il prodotto:

Direttive CE sulla compatibilità elettromagnetica

EN 50081-1 03/93

EN 50082-1 11/97

Direttiva CE relativa alla tensione bassa 98/37/CE

Steinhagen, l'08.01.2001



ppa. Axel Becker

Direzione

Figura 1 Montaje equipo lector**Figura 2 Montaje equipo de evaluación**

- 1 Pulsador transmisor-receptor TTR 1**
- 2 Instrucciones de servicio TTR 1**
 - 2.1 Funcionamiento normal**
 - 2.2 Utilización de las claves del transmisor-receptor**
 - 2.2.1 Registro de una clave del transmisor-receptor en el siguiente espacio libre en la memoria**
 - 2.2.2 Identificar y / o dar de baja una clave de transmisor-receptor existente**
 - 2.2.3 Dar de baja una clave de transmisor-receptor no disponible**
 - 2.3 Resumen del menú de las posiciones de memoria**
 - 2.4 Regulación de la duración del impulso**
 - 2.5 Retroceder al estado de entrega**
- 3 Lista de los número de los espacios de la memoria, de los nombres y de los comentarios**
- 4 Declaración de fabricante UE**

Figura 3 Conexión de TTR 1 en el automatismo**1 Pulsador transmisor-receptor TTR 1**

El pulsador transmisor-receptor TTR 1 está compuesto por un equipo de evaluación, al que se pueden conectar dos equipos de lectura (un equipo de lectura está incluido en el volumen de suministro) y de dos claves de transmisor-receptor. Se pueden registrar hasta 100 claves de transmisor-receptor en un equipo de evaluación. El equipo de lectura y de evaluación se conecta a un conducto simple de dos hilos (de 5 m de longitud en su estado de su-

ministro) que se puede cortar a 0,5 m o prolongar a 30 m. Esta conexión conduce solamente una tensión baja que no representa ningún peligro y está protegida contra el sabotaje, es decir que las manipulaciones en este conducto o en el equipo lector no conducen a ninguna acción del equipo ni evaluación. Los equipos lectores pueden instalarse en cualquier lugar, pero encima de metal solamente con una distancia mínima de 2 a 3 cm (utilizar para ello el art. núm. 438 488). Solamente al conectar dos equipos lectores hay que respetar entre ellos una distancia mínima de 50 cm, para que no se afecten mutuamente.

El equipo de evaluación se instalará siempre en un lugar de acceso protegido, ya que aquí se conectan los conductos de control para p. ej. el automatismo de la puerta o una cerradura para la misma y se pueden registrar y dar de baja las claves del transmisor-receptor.

Cada clave de transmisor-receptor contiene un "chip" electrónico que es una pieza única precodificada de entre más de 4 mil millones de posibilidades y dotada de una identificación. Para ella se reservan en el equipo de evaluación 100 espacios de memoria, es decir que podrá registrar un máx. de 100 claves de transmisor-receptor en el equipo de evaluación, que se activa después del registro el relé de partida para una duración programable del impulso (de 0,5 a 90 segundos).

La ventaja de las claves del transmisor-receptor frente a las claves tradicionales consiste en que aparte de que haya que ponerlas tan solo a aprox. 2 cm delante del equipo lector para la apertura, en el caso de pérdida o alguna situación similar solamente hay que dar de baja la clave correspondiente del transmisor-receptor en el equipo de evaluación sin que ello afecte a las demás claves o a la cerradura.

En el estado de suministro los espacios de memoria para las claves del transmisor-receptor están libres o borrados. Las altas y bajas de claves de transmisor-receptor, así como los cambios en las configuraciones se graban de forma que estén protegidas contra los fallos de la tensión.

Carga máxima de contacto del relé de partida (contacto intermitente sin potencial):

Borne .6	contacto de reposo	Máx. carga de contacto: 2,5 A / 30 V DC 500 W / 250 V AC
Borne .8	contacto de trabajo	
Borne .5	contacto común	

Suministro de tensión : 230/240 V CA (50-60 Hz)

Para la máxima insensibilidad frente a las averías habría que conectar también a tierra (PE).

2 Instrucciones de servicio TTR 1

En el equipo de evaluación se encuentra una unidad de introducción sujeta encima de la pletina básica con dos indicadores de siete segmentos y tres pulsadores („-“, „+“ y „P“), con los que se pueden dar de alta y de baja las claves del transmisor-receptor, regular la duración de los impulsos del relé de partida o retroceder todo el equipo al estado de entrega.

Después de conectar el suministro de tensión y un equipo lector (**no hay que tener en cuenta** ninguna polarización), el equipo estará listo para su uso. En las figuras adjuntas podrá verlo, así como la conexión del relé de partida.

Aviso

Si existe solamente un equipo lector, hay que conectarlo como norma general a la conexión derecha (primaria), ya que solamente aquí existe la función de LED en el equipo lector. Con un equipo lector en la conexión izquierda (secundaria) no se soporta la función de LED en el equipo lector. ¡En cada conexión solamente se puede conectar un equipo lector respectivamente!

2.1 Funcionamiento normal

Cuando la unidad de introducción se encuentra en posición básica (indica-

ción „-“, solamente los dos segmentos centrales están continuamente iluminados), el pulsador transmisor-receptor está en funcionamiento normal. Cada vez que se ponga una clave de transmisor-receptor registrada a aprox. 2 cm delante del equipo lector, se activa el relé durante la duración regulada del impulso y el LED en el equipo lector (solamente en la conexión primaria) se ilumina también brevemente. Cuando se detecta una clave de transmisor-receptor **no** registrada con la identificación correcta, el LED destella en el equipo lector (solamente en la conexión primaria), con otras identificaciones no se produce ninguna reacción.

2.2 Utilización de las claves del transmisor-receptor

En el aparato de evaluación se dispone de 100 espacios de memoria (numerados del 00 al 99), en los que se puede registrar respectivamente una clave de transmisor-receptor. Con la ayuda de los dos indicadores de siete segmentos y de los tres pulsadores se puede comprobar, si en el correspondiente espacio de la memoria se ha registrado una clave de transmisor-receptor o no (entonces estaría libre o borrado). Si está libre o borrado, se puede registrar en este espacio de la memoria una clave de transmisor-receptor. Si está ocupado, es posible borrarlo con y sin esta clave de transmisor-receptor. A continuación el espacio de memoria estará nuevamente disponible. Además es posible identificar el espacio de memoria de una clave de transmisor-receptor registrada por medio de la misma.

Aviso

Es importante anotar **sin falta** para qué persona y en qué espacio de la memoria se ha registrado la correspondiente clave de transmisor-receptor, para que al perder la clave del transmisor-receptor o cuando ya no se desea el acceso de esta persona, se pueda borrar el correspondiente espacio de la memoria también sin esta clave de transmisor-receptor. En el anexo encontrará una lista preparada para este fin.

Para todas estas acciones existe un **menú de espacios de la memoria**, al que se accede desde la posición básica (indicación „- -“) como sigue:

- Pulsar la tecla „P” durante aprox. un segundo → en el indicador de siete segmentos aparece de forma intermitente el número del primer espacio de memoria libre. Éste sería, si el espacio de la memoria 0 no estuviera ocupado el „00”. Si ya no queda ningún espacio de la memoria libre, aparecerá „99”.
- Con las teclas „+” o „-” se puede ir "paginando" ahora de espacio a espacio de la memoria („+” incrementa el número, después de „99” aparece nuevamente „00”, etc., „-” reduce el número, después de „00” viene nuevamente el „99”, etc.) Si se pulsa la tecla correspondiente de forma prolongada, se aumenta o se reduce en pasos de 5.
- Si está libre el correspondiente espacio de la memoria, el indicador destellará; si está ocupado, se indicará el número del espacio de la memoria sin movimiento. De esta forma se puede comprobar cual de los espacios de la memoria está libre y cual está ocupado.
- En el menú del espacio de la memoria se ilumina brevemente el LED en el equipo lector (solamente en la conexión primaria) cuando se detecta una clave de transmisor-receptor registrada, pero el relé **no** se activa. Si se detecta una clave de transmisor-receptor **no** registrada con la identificación correcta, el LED en el equipo lector destella (solamente en la conexión primaria), con otras identificaciones no se produce ninguna reacción.
- Se puede salir en cualquier momento del menú de los espacios de memoria y retroceder al funcionamiento normal al pulsar la tecla „P” durante aprox. un segundo.
- También se vuelve automáticamente al funcionamiento normal cuando transcurren en el menú de los espacios de la memoria más de 90 segundos entre las distintas pulsaciones de los pulsadores o de las señales del transmisor-receptor.

Aviso

Si se van a dar de alta o de baja muchas claves de transmisor-receptor, es recomendable conectar un segundo equipo lector cerca del equipo de evaluación - de esta forma se ahorrará según el lugar de instalación del primer equipo lector mucho ir y venir.

2.2.1 Registrar una clave de transmisor-receptor en el siguiente espacio libre de la memoria

- Cambiar si fuera necesario al menú de los espacios de la memoria (ver 2.2)
- Corregir con las teclas „+“ y „-“ (ver 2.2) si fuera necesario (solamente es necesario si se desea registrar en o a partir de un determinado número de espacio de memoria) el preajuste del siguiente espacio libre de la memoria.

Aviso

Solamente es posible registrar una clave de transmisor-receptor (todavía) no registrada, cuando el espacio de memoria correspondiente esté libre o borrado, ¡es decir que la indicación correspondiente debe destellar!

- Colocar la clave de transmisor-receptor que se vaya a registrar durante uno o dos segundos delante del equipo lector → el LED en el equipo lector (solamente en la conexión primaria) se ilumina una vez durante breve tiempo.
- Si la clave de transmisor-receptor que se vaya a registrar en el equipo de evaluación **no** estaba registrada en **ningún** otro espacio de la memoria, el número del espacio de la memoria en el que se acaba de registrar la clave del transmisor-receptor aparecerá ahora sin movimientos.
- Anotar el nombre de la persona para la que se ha registrado la clave del transmisor-receptor en la lista con el número del espacio de la

memoria que aparece sin movimiento.

- Registrar si fuera necesario otras claves de transmisor-receptor que están todavía sin registrar.
- Si ya no hay que realizar ninguna otra acción en el menú de los espacios de la memoria (ver 2.2), se retrocederá a la posición básica al pulsar la tecla „P“ durante aprox. un segundo.

2.2.2 Identificar y/o dar de baja una clave de transmisor-receptor existente

- Cambiar si fuera necesario el menú de los espacios de memoria (ver 2.2)
- Colocar la clave de transmisor-receptor que se vaya a identificar y/o a dar de baja durante uno o dos segundos delante del equipo lector → el LED en el equipo lector (solamente en la conexión primaria) se ilumina una vez durante breve tiempo.
- Si la clave de transmisor-receptor que se vaya a identificar y/o a dar de baja en el equipo de evaluación estaba registrada en el equipo de evaluación, el número del espacio de la memoria en el que está registrada la clave del transmisor-receptor aparecerá ahora sin movimientos.
- Con ello está terminada la identificación. Si no se desea realizar ninguna baja o ya no queda ninguna acción más a realizar en el menú de los espacios de memoria (ver 2.2), se puede retroceder a la posición básica, pulsando la tecla „P“ durante aprox. un segundo.
- Pero si se desea borrar el espacio de memoria de la clave de transmisor-receptor que se acaba de registrar, se pulsarán ahora al mismo tiempo las teclas „+“ y „-“ al menos durante un segundo → a continuación aparecerá el número del espacio de memoria destellante, ya que el espacio de la memoria en cuestión está libre o ha sido borrado.
- Corregir la lista de las personas y de los números de los espacios de la memoria.
- Si fuera necesario, dar de baja otras claves de transmisor-receptor.

- Si ya no hay que realizar ninguna otra acción en el menú de los espacios de la memoria (ver 2.2), se retrocederá a la posición básica al pulsar la tecla „P“ durante aprox. un segundo.

2.2.3 Dar de baja una clave de transmisor-receptor no disponible

- Cambiar se fuera necesario al menú de los espacios de la memoria (ver 2.2).
- Poner con las teclas „+“ y „-“ (ver 2.2) el número del espacio de la memoria (que aparece sin movimientos), cuyo espacio se desea borrar.
- Pulsar ahora al mismo tiempo las teclas „+“ y „-“ al menos durante un segundo → a continuación aparecerá el número del espacio de memoria destellante, ya que el espacio de la memoria en cuestión está libre o ha sido borrado.
- Corregir la lista de las personas y de los números de los espacios de la memoria.
- Si fuera necesario, dar de baja otras claves de transmisor-receptor.
- Si ya no hay que realizar ninguna otra acción en el menú de los espacios de la memoria (ver 2.2), se retrocederá a la posición básica al pulsar la tecla „P“ durante aprox. un segundo.

2.3 Resumen del menú de los espacio de memoria

Visualizar un número cualquiera del espacio de la memoria	Clave del transmisor-receptor delante del equipo lector	Acción que se produce o que es posible
destellante = libre	sin registrar	Registro, después presentación sin movimientos del número correspondiente del espacio de la memoria

destellante = libre	registrado	Identificación, después presentación sin movimientos del número correspondiente del espacio de la memoria
sin movimientos = ocupado	registrado	Identificación, después presentación sin movimientos del número correspondiente del espacio de la memoria
sin movimientos = ocupado	sin clave o no registrado	Se puede borrar el espacio de la memoria, a continuación del aviso destellante del número correspondiente

2.4 Configurar la duración del impulso

Desde la posición básica (indicación „-“) se puede regular la duración del impulso como sigue :

- Pulsar la tecla „+“ durante aprox. un segundo → en los indicadores de los siete segmentos aparece a la izquierda una „d“ minúscula y a la derecha un número entre 0 y 9, que representa la duración configurada del impulso.
- Con las teclas „+“ y „-“ se regula la duración deseada del impulso („+“ aumenta el número, después del „9“ viene otra vez el „0“, etc., „-“ reduce el número, después del „0“ viene otra vez el „9“, etc.)

Indicación	Duración del impulso
d 0	0,5 segundos (estado de suministro)
d 1	1 seg.
d 2	2 seg.
d 3	5 seg.

d 4	10 seg.
d 5	20 seg.
d 6	30 seg.
d 7	45 seg.
d 8	60 seg.
d 9	90 seg.

- Pulsar la tecla „P“ durante un segundo → se graba la duración indicada del impulso y se retrocede a la posición básica. Automáticamente se cambia al funcionamiento normal si pasan más de 90 segundos entre las distintas pulsaciones de los pulsadores. En este caso no se graba la duración eventualmente modificada del impulso.

2.5 Retroceder al estado de suministro

Desde la posición básica (indicación „-“ puede restablecer el estado de suministro (todos los espacios de memoria libres o borrados y duración del impulso = 0,5 segundos) de la siguiente forma:

- Pulsar al mismo tiempo las teclas „+“ y „-“ durante al menos un segundo → en los indicadores de siete segmentos aparece de forma destellante „CA“ (Clear All) como consulta de si realmente se desea retroceder todo.
- Si se desea realmente retroceder todo, pulsar ahora nuevamente durante al menos un segundo las teclas „+“ y „-“ al mismo tiempo. A continuación aparecerá „CA“ sin movimiento para confirmar de que todo ha sido retrocedido.
Pulsando cualquier tecla se retrocede al funcionamiento normal.
- Si no se desea retroceder, se pulsará cualquier tecla individual en lugar de la pulsación doble de „+“ y de „-“ → así se cambia a la posición básica sin haber retrocedido todo. De la misma forma se

cambia sin retroceder al funcionamiento normal si pasan más de 90 segundos entre las distintas pulsaciones de los pulsadores.

3 Lista de los números de los espacios de memoria, nombres y comentarios

(Página 102 - 104)

Núm.	Nombre	Comentario
00		

4 Declaración de fabricante UE

Fabricante: Verkaufsgesellschaft KG
Upheider Weg 94 – 98
D-33803 Steinhagen

Producto: Pulsador transmisor-receptor

Tipo de aparato: TTR 1

El producto arriba descrito, en base a su concepción y modo de construcción en la versión puesta en circulación por nosotros, cumple los requisitos fundamentales correspondientes en materia de seguridad y salud de las directivas que a continuación se citan. Esta declaración pierde su validez si se realiza una modificación en el producto que no haya sido previamente acordada con nosotros.

Disposiciones correspondientes que cumple el producto:

Directivas CE sobre compatibilidad electromagnética

EN 50081-1 03/93

EN 50082-1 11/97

Directiva CE sobre baja tensión 98/37/CE

Steinhagen, 08.01.2001

A handwritten signature in black ink, appearing to read 'Axel Becker', written in a cursive style.

pp. Axel Becker

Dirección

Bild 1 Montering läsare

Bild 2 Montering dataenhet

1 Transponderkontakt TTR 1

2 Driftinstruktioner TTR 1

2.1 Normal drift

2.2 Handhavande av transpondernycklar

2.2.1 Registrering av en transpondernyckel på nästa lediga minnesplats

2.2.2 Identifiera och/eller avregistrera en tillgänglig transpondernyckel

2.2.3 Avregistrering av en icke tillgänglig transpondernyckel

2.3 Sammanfattning av minnesplatsmenyn

2.4 Ställa in impulsängd

2.5 Återställning till leveranstillstånd

3 Lista på minnesplatsnummer, namn och anmärkningar

4 EU - Tillverkare deklaration

Bild 3 Anslutning TTR 1 på motorenheten

1 Transponderkontakt TTR 1

Transponderkontakten TTR 1 består av en datorenhet till vilken två avläsningsenheter kan anslutas (en läsare ingår i leveransen) samt två transpondernycklar. Upp till 100 transpondernycklar kan registreras på en datorenhet. Läsarenhet och dator förbinds med en tvåtrådig kabel (vid leverans 5 m lång) som kan kortas ned till 0,5 m eller förlängas till upp till 30 m. Denna förbindelse leder endast ofarlig lågspänning och är sabotagesäker; d.v.s. manipulation av denna ledning eller läsaren leder inte till oönskade kopplingsaktiviteter hos datorenheten.

Dessa läsare kan monteras på valfritt ställe, på metall dock med minsta avståndet 2-3 cm (använd vid behov art.-nr.: 438 488!). Vid anslutning av två läsare måste ett avstånd på minst 50 cm upprätthållas mellan dessa så att de inte påverkar varandra ömsesidigt.

Datorenheten skall alltid placeras på en åtkomstskyddad plats, då styrledning för t.ex. portmotor och dörrlås ansluts här och registrering resp. avregistrering av transpondernycklar kan ske här.

Varje transpondernyckel innehåller ett elektroniskt „chip“ som är försett med en unik kod bland 4 miljarder möjliga samt en ID-märkning. För dessa finns det 100 lediga minnesplatser; d.v.s. du kan registrera max. 100 transpondernycklar i dataenheten, som efter registrering slår till utgångsreläet under den inställbara impulslängden (0,5 ... 90 sekunder).

Fördelen med transpondernycklar jämfört med gängse nycklar, består utöver egenskapen att de endast behöver hållas ca. 2 cm från läsenheten däri, att man vid förlust eller liknande av en transpondernyckel endast behöver avregistrera den aktuella transpondernyckeln i dataenheten utan att övriga nycklar eller låset berörs.

I leveranstillstånd är minnesplatserna för transpondernycklarna lediga resp. raderade. Registrering och avregistrering av transpondernycklar samt ändringar av inställningar sparas och påverkas ej av spänningsbortfall.

Maximal kontaktbelastning på utgångsreläet (potentialfri omkopplare):

Klämma .6	brytande kontakt	max. kontaktlast: 2,5 A / 30 V DC 500 W / 250 V AC
Klämma .8	slutande kontakt	
Klämma .5	gemensam kontakt	

Spänningsförsörjning: 230/240 V AC (50-60Hz)

För största möjliga skydd mot störningar bör även jord (PE) anslutas.

2 Driftinstruktioner TTR 1

I dataenheten befinner sig på moderkortet en inmatningsenhet med två sju-ställiga displayer och tre kontakter („-“, „+“ och „P“) med vilka transponder-

nycklar kan registreras och avregistreras, utgångsreläets impulslängder kan ställas in och hela anläggningen kan återställas till leveranstillståndet.

Efter anslutning av spänningsförsörjningen och en läsare (polning behöver **inte** beaktas) är anläggningen klar för drift. Detta och anslutningen av utgångsreläet framgår av bifogade bilder.

OBS

När det endast finns en läsare skall denna i princip alltid anslutas till höger (primär) anslutning, då det endast här finns en LED-funktion i läsenheten. Vid en läsenhet på vänster (sekundär) anslutning stöds inte LED-funktionen i läsaren. Till varje anslutning kan endast en läsare anslutas!

2.1 Normal drift

När läsaren befinner sig i grundläget (indikering „- -“, endast de två mittersta segmenten lyser ihållande), befinner sig transponderkontakten i normal drift. Varje gång när en registrerad transpondernyckel hålls ca. 2 cm framför läsaren, slår utgångsreläet till för den inställda impulstiden och LED:n i läsaren (endast på primäranslutningen) tänds kortvarigt. Om en registrerad transpondernyckel med rätt ID **inte** identifieras, blinkar LED:n i läsaren (endast på primäranslutningen); för andra nyckel-ID visas ingen reaktion.

2.2 Handhavande av transpondernycklar

I datorenheten finns 100 lediga minnesplatser (numrerade från 00 till 99), på vilka vardera en transpondernyckel kan registreras. Med hjälp av de två justerbara displayerna och de tre kontaktarna kan du kontrollera om det på respektive minnesplats finns någon transpondernyckel registrerad eller ej (den är i så fall ledig eller raderad). Om den är ledig eller raderad kan en transpondernyckel registreras på denna minnesplats. Om den är belagd kan den raderas med och utan denna transpondernyckel. Därefter kan den ak-

tuella minnesplatsen åter disponeras fritt. Vidare kan minnesplatsen för en registrerad transpondernyckel identifieras med denna.

OBS

Det är ytterst viktigt att **alltid** notera för vilken person och på vilken minnesplats den aktuella transpondernyckeln registreras så att man vid förlust av transpondernyckeln, eller då respektive person inte längre skall ha åtkomst, kan radera den aktuella minnesplatsen även utan tillgång till transpondernyckeln. Förslag till lämplig lista finns i bilagan.

För alla dessa arbetsmoment finns det en **minnesplatsmeny** som du kan öppna från grundläget (indikering: „- -“) enligt följande:

- Tryck på knappen „**P**” i ca. en sekund → i den justerbara displayen visas blinkande numret på den första lediga minnesplatsen.
- Där visas då, om minnesplatsen 0 ännu inte är belagd, „**00**”. Om det inte finns en enda minnesplats kvar, lyser „**99**” ihållande.
- Med knapparna „**+**” eller „**-**” kan du nu bläddra från minnesplats till minnesplats („**+**” ökar numret, efter „**99**” visas åter „**00**” osv.; „**-**” minskar numret, efter „**00**” visas åter „**99**” osv.). Om respektive knapp hålls intryckt längre ökas resp. minskas i 5-nummerintervall.
- Om den aktuella minnesplatsen är ledig blinkar displayen; om den är belagd indikeras minnesplatsnumret fast. På så sätt kan du kontrollera vilka minnesplatser som är lediga och vilka som är belagda.
- I minnesplatsmenyn tänds LED:n i läsaren (endast på primäranslutningen) kortvarigt när en registrerad transpondernyckel identifieras; reläet slår dock **inte** till. Om en registrerad transpondernyckel med rätt ID **inte** identifieras, blinkar LED:n i läsaren (endast på primäranslutningen); för andra nyckel-ID visas ingen reaktion.
- Du kan när som helst lämna minnesplatsmenyn och återgå till normal drift genom att trycka på knappen „**P**” i ca. en sekund.

- Vidare skiftas automatiskt till normal drift igen då det i minnesplatsmenyn förflutit mer än 90 sekunder mellan enskilda knapptryckningar eller transpondersignaler.

OBS

När många transpondernycklar skall registreras eller avregistreras, rekommenderas anslutning av ytterligare en läsare i närheten av datornheten - du sparar beroende på den första läsarens monteringsplats mycket spring!

2.2.1 Registrering av en transpondernyckel på nästa lediga minnesplats

- Skifta vid behov till minnesplatsmenyn (se 2.2).
- Korrigera med knapparna „+“ eller „-“ (se 2.2) vid behov (endast nödvändigt då registrering skall ske på eller från och med ett visst minnesplatsnummer) förinställningen för nästa lediga minnesplats.

OBS

Registrering av en (ännu) inte registrerad transpondernyckel kan endast ske då den inställda minnesplatsen är ledig eller raderad, dvs. den aktuella indikeringen måste blinka!

- Håll den transpondernyckel som skall registreras i en till två sekunder ca. 2 cm framför läsaren → LED:n i läsaren (endast på primäranslutningen) tänds kortvarigt.
- Om den transpondernyckel som skall registreras **inte** registrerats på en annan minnesplats, visas minnesplatsen på vilken transpondernyckeln just registrerats nu ihållande.
- Notera namnet på den person för vilken transpondernyckeln registrerats i listan under det ihållande indikerade minnesplatsnumret.

- Registrera vid behov ytterligare ännu inte registrerade transpondernycklar.
- Om inga ytterligare moment skall utföras i minnesplatsmenyn (se 2.2), återgår du till grundläget genom att hålla knappen „P“ intryckt i ca. en sekund.

2.2.2 Identifiera och/eller avregistrera en tillgänglig transpondernyckel

- Skifta vid behov till minnesplatsmenyn (se 2.2).
- Håll den transpondernyckel som skall identifieras och/eller avregistreras i en till två sekunder ca. 2 cm framför läsaren → LED:n i läsaren (endast på primäranslutningen) tänds kortvarigt.
- Om den transponder som skall identifieras och/eller avregistreras finns registrerad i datorenheten, visas nu numret på den minnesplats ihållande som den aktuella transpondernyckeln sparats på.
- Därmed har identifieringen fullföljts. Om ingen avregistrering eller annat arbetsmoment skall utföras i minnesplatsmenyn (se 2.2), kan du återgå du till grundläget genom att hålla knappen „P“ intryckt i ca. en sekund.
- Om minnesplatsen för den just identifierade transpondernyckeln skall raderas, håller du knapparna „+“ och „-“ intryckta samtidigt i minst en sekund → nu visas minnesplatsnumret blinkande eftersom den aktuella minnesplatsen nu är ledig resp. raderad.
- Korrigera/uppdatera din lista på person- och minnesplatsnummer.
- Avregistrera vid behov ytterligare registrerade transpondernycklar.
- Om inga ytterligare moment skall utföras i minnesplatsmenyn (se 2.2), återgår du till grundläget genom att hålla knappen „P“ intryckt i ca. en sekund.

2.2.3 Avregistrera en icke tillgänglig transpondernyckel

- Skifta vid behov till minnesplatsmenyn (se 2.2).
- Ställ med knapparna „+“ eller „-“ (se 2.2) in det (ihållande indikerade) minnesplatsnummer, vars minnesplats skall raderas.
- Tryck samtidigt på knapparna „+“ och „-“ i minst en sekund → nu visas minnesplatsnumret blinkande eftersom den aktuella minnesplatsen är ledig resp. raderad.
- Korrigera/uppdatera din lista på person- och minnesplatsnummer.
- Avregistrera vid behov ytterligare registrerade transpondernycklar.
- Om inga ytterligare moment skall utföras i minnesplatsmenyn (se 2.2), återgår du till grundläget genom att hålla knappen „P“ intryckt i ca. en sekund.

2.3 Sammanfattning av minnesplatsmenyn

Indikering av ett valfritt minnesplatsnummer	Transpondernyckel framför läsare	Arbetsmoment som äger rum eller som är möjligt
blinkande = ledig	ej registrerad	Registrering, därefter ihållande indikering av resp. minnesplatsnummer
blinkande = ledig	registrerad	Identifiering, därefter ihållande indikering av resp. minnesplatsnummer
ihållande = belagd	registrerad	Identifiering, därefter ihållande indikering av resp. minnesplatsnummer
ihållande = belagd	ej tillgänglig eller ej registrerad	Minnesplatsen kan raderas, därefter blinkande indikering av aktuellt nummer

2.4 Ställa in impulslängd

I grundläget (indikering: „-“) kan du ställa in impulslängden enligt följande:

- Håll knappen „+“ intryckt i ca. en sekund → på den justerbara displayen visas till vänster ett litet „d“ och till höger en siffra mellan 0 och 9 som representerar den inställda impulslängden.
- Ställ med knappen „+“ eller „-“ in önskad impulslängd. („+“ höjer numret, efter „9“ börjas det om på „0“ osv.; „-“ minskar numret, efter „0“ börjas det om på „9“ etc.)

Indikering	Impulslängd
d 0	0,5 sek. (leveransinställning)
d 1	1 sek.
d 2	2 sek.
d 3	5 sek.
d 4	10 sek.
d 5	20 sek.
d 6	30 sek.
d 7	45 sek.
d 8	60 sek.
d 9	90 sek.

- Tryck in knappen „P“ under ca. en sekund → den indikerade impulslängden sparas och menyn återgår till grundläget. Skifte sker automatiskt till normal drift om uppehållet mellan de enskilda knapptryckningarna överstiger 90 sekunder. Ev. ändrad impulslängd sparas då inte.

2.5 Återställning till leveranstillstånd

I grundläget (indikering: „- -“) kan du återställa till leveranstillståndet (samtliga minnesplatser lediga resp. raderade och impulslängd = 0,5 sekunder) enligt följande:

- Tryck samtidigt på knapparna „+“ och „-“ i minst en sekund → på de juställiga displayerna visas „CA“ (Clear All) blinkande som förfrågan om verkligen allt skall återställas.
- Om du verkligen vill återställa allt trycker du nu åter i minst en sekund på knapparna „+“ och „-“ samtidigt. Nu visas „CA“ ihållande som tecken på att allt återställts. Tryck på valfri knapp för att återgå till normal drift.
- Om du inte vill återställa trycker du istället för på „+“ och „-“ på en valfri knapp → nu skiftas till grundläge utan att återställning har utförts. Om det går mer än 90 sekunder mellan knapptryckningarna sker även återgång till normal drift utan återställning.

3 Lista på minnesplatsnummer, namn och anmärkningar

(Sid. 102 - 104)

Nr.	Namn	Anmärkning
00		

4 EU - Tillverkare deklARATION

Tillverkare: Verkaufsgesellschaft KG
 Upheider Weg 94-98
 D-33803 Steinhagen

Produkt: Transponderkontakt
Modell: TTR 1

De ovan beskrivna produkterna överensstämmer i sin konstruktion, funktion och design i vår utgivna modell, med tillämpliga grundläggande krav enl nedanstående angivna riktlinjer med hänsyn till produkt- och personsäkerhet. Vid ändringar av produkten som gjorts utan vårt medgivande, förlorar denna försäkran sin giltighet.

Tillämpliga bestämmelser, som produkten uppfyller:

EG-riktlinjer för elektromagnetisk kompatibilitet

EN 50081-1 03/93

EN 50082-1 11/97

EG Lågspänningsdirektiv 98/37/EG

Steinhagen den 08.01.2001



ppa Axel Becker
Företagsledning

Rys. 1 Montaż czytnika

Rys. 2 Montaż modułu elektronicznego

1 Sterownik transponderowy TTR 1

2 Instrukcja obsługi TTR 1

2.1 Normalny tryb pracy urządzenia

2.2 Prawidłowa obsługa kluczy-transponderów

2.2.1 Zarejestrowanie klucza-transpondera pod pierwszą wolną pozycją pamięci

2.2.2 Identyfikacja i/lub wyrejestrowanie z pamięci klucza-transpondera przy jego użyciu

2.2.3 Identyfikacja i/lub wyrejestrowanie z pamięci klucza-transpondera bez jego użycia

2.3 Zestawienie menu pamięci

2.4 Ustawianie czasu trwania impulsu

2.5 Przywracanie ustawień producenta

3 Lista numerów pozycji pamięci, nazwisk użytkowników i uwag

4 Oświadczenie producenta z Unii Europejskiej

Rys. 3 Przyłączanie TTR 1 do napędu

1 Sterownik transponderowy TTR 1

Sterownik transponderowy TTR 1 składa się z modułu elektronicznego, do którego można przyłączyć dwa czytniki (jeden czytnik w zestawie podstawowym) oraz dwóch kluczy-transponderów. W pamięci modułu elektronicznego możliwe jest zapisanie maksymalnie 100 kodów kluczy-transponderów. Czytnik i moduł elektroniczny połączone są ze sobą za

pomocą dwużyłowego przewodu (w zestawie podstawowym przewod o długości 5 m), który może zostać skrócony do 0,5 m lub przedłużony do 30 m. Połączenie to znajduje się jedynie pod niegroźnym niskim napięciem i jest zabezpieczone przed próbami sabotażu; oznacza to, że manipulowanie przewodem lub czytnikiem nie prowadzi do niepożądanego zadziałania modułu elektronicznego.

Czytniki można zamontować w dowolnym miejscu, jednakże, jeśli czytnik montowany jest na podłożu metalowym, minimalny odstęp powinien wynosić 2-3 cm (w takim przypadku zastosować art. nr: 438 488). Jedynie w przypadku montażu dwóch czytników należy zachować pomiędzy nimi odstęp co najmniej 50 cm, aby wykluczyć wzajemne zakłócenia.

Czytnik należy montować zawsze w miejscu o ograniczonym dostępie – tu zostają przyłączone przewody sterownicze (np. napędu bramy lub zamka drzwiowego) i są wprowadzane lub usuwane kody kluczy-transponderów. Każdy klucz-transponder wyposażony jest w elektroniczny, niepowtarzalny układ scalony ("chip"), z możliwością identyfikacji ponad czterech miliardów kombinacji kodu. Pamięć modułu zawiera 100 pozycji kodowych, oznacza to możliwość zapisania w pamięci 100 kodów kluczy-transponderów. Po zapisaniu kodu klucza w pamięci możliwe jest ustawienie czasu załączania przekaźników wyjściowych (czasu trwania impulsu) od 0,5 do 90 sekund.

Zaletą kluczy-transponderów w porównaniu z tradycyjnymi kluczami jest ich działanie już po zbliżeniu do czytnika na odległość ok. 2 cm oraz – w razie utraty pojedynczego klucza – możliwość usunięcia z pamięci modułu tylko jednego kodu klucza, bez konieczności wymiany pozostałych kluczy lub całego zamka.

W momencie dostawy do klienta pozycje pamięci modułu są wolne. Zapisywanie i kasowanie kodów kluczy-transponderów, a także zmiany ustawień są wprowadzane do pamięci i zabezpieczone na wypadek zaniku napięcia.

Maksymalne obciążenie zestyków przekaźnika wyjściowego
(bezpotencjałowy zestyk przełączny):

Zacisk .6	Zestyk rozwierny	maks. obciążenie zestyku: 2,5 A / 30V DC 500W / 250V AC
Zacisk .8	Zestyk zwierny	
Zacisk .5	Zestyk wspólny	

Zasilanie: 230/240 V AC (50-60 Hz).

W celu osiągnięcia maksymalnego zabezpieczenia przed zakłóceniami pracy urządzenia należy także przyłączyć przewód uziemiający.

2 Instrukcja obsługi TTR 1

Moduł elektroniczny wyposażony został w zamocowaną na płytce podstawowej jednostkę wejścia z dwoma wyświetlaczami siedmiosegmentowymi i trzema przyciskami („-”, „+” i „P”), przy pomocy których zostają zapisane w pamięci kody poszczególnych kluczy, ustawiony czas trwania impulsu przekaźnika wyjściowego lub przywrócone ustawienia producenta. Urządzenie gotowe jest do pracy po przyłączeniu zasilania i jednego czytnika (**nie** jest konieczne przestrzeganie biegunów). Powyższe czynności oraz przyłączenie przekaźników wyjściowych, zostały pokazane na załączonych rysunkach.

Wskazówka

W przypadku gdy przyłączony zostaje tylko jeden czytnik, należy go z zasady przyłączać do prawego (pierwszego) przyłącza, ponieważ tylko w tym przypadku będą funkcjonowały diody świecące czytnika. W przypadku przyłączenia jednego czytnika do lewego (wtórnego) przyłącza, diody świecące czytnika nie będą funkcjonowały. Do jednego przyłącza można przyłączyć tylko jeden czytnik!

2.1 Normalny tryb pracy urządzenia

Ustawienie jednostki wejściowej modułu w pozycji początkowej, (wy-

światlacz pokazuje: „- -” – podświetlone ciągle są tylko dwa segmenty wyświetlacza) oznacza normalny tryb pracy sterownika transponderowego.

Zawsze w momencie zbliżenia do czytnika klucza-transpondera o kodzie zapisanym w pamięci, na odległość ok. 2 cm, przekaźnik wyjściowy zadziała na ustawiony czas trwania impulsu, a dioda czytnika (tylko przy pierwszym przyłączeniu) zaświeci się na krótko. W przypadku rozpoznania **nie zarejestrowanego** klucza-transpondera o właściwym sygnale identyfikacyjnym, dioda czytnika (prawego przyłącza) zacznie migać; w przypadku innych sygnałów identyfikacyjnych nie zareaguje w ogóle.

2.2 Prawidłowa obsługa kluczy-transponderów

Pamięć modułu elektronicznego posiada 100 pozycji (ponumerowanych od 00 do 99). W każdej pozycji pamięci możliwe jest zarejestrowanie kodu jednego klucza-transpondera. Przy pomocy dwóch wyświetlaczy siedmiosegmentowych i trzech przycisków można sprawdzić, czy do danej pozycji pamięci przyporządkowany został klucz czy też nie (w ostatnim przypadku będzie ona wolna). Każdej wolnej pozycji pamięci można przyporządkować kod jednego transpondera. Jeśli dana pozycja pamięci jest zajęta, można wymazać jej zapis z użyciem danego klucza-transpondera lub bez niego. Po usunięciu zapisu kodu pozycja pamięci jest ponownie wolna i można przypisać do niej nowy kod klucza.

Wskazówka

Bardzo istotne i konieczne jest każdorazowe notowanie pozycji pamięci, pod którą zarejestrowano klucz-transponder danego użytkownika, tak aby w razie utraty klucza lub odebrania dostępu danej osobie można było usunąć zapis danej pozycji z pamięci, bez użycia przyporządkowanego jej klucza-transpondera. Odpowiednią listę zamieszczono w załączniku.

Wszystkie powyższe operacje wykonywane są poprzez **menu pamięci**, uruchamiane z pozycji wyjściowej „- -“ w następujący sposób:

- Przyciskać przycisk „P” przez ok. jedną sekundę → na wyświetlaczach siedmiosegmentowych zacznie migać numer pierwszej wolnej pozycji pamięci. Jeśli pamięć jest wolna, będzie to numer „00”. Jeśli w pamięci nie ma już wolnej pozycji, numer „99” będzie świecił się w sposób ciągły.
- Przyciskami „+” lub „-” można przechodzić z jednej pozycji pamięci do drugiej (przycisk „+” oznacza przejście do pozycji wyższej, po „99” przechodzi się do pozycji „00” itd.; przycisk „-” oznacza przejście do pozycji niższej, po „00” przechodzi się do pozycji „99” itd.) Po dłuższym naciśnięciu danego przycisku następuje przeskok o pięć pozycji pamięci.
- Jeśli dana pozycja pamięci jest wolna, wyświetlacz miga, jeśli jest zajęta, jej numer świeci się w sposób ciągły. W ten sposób można stwierdzić, które pozycje pamięci są wolne, a które zajęte.
- W menu pamięci na krótko zaświeci się dioda czytnika (tylko przy prawym przyłączy) jeśli rozpoznany zostanie zarejestrowany klucz, jednak przekaźnik **nie** zadziała. W przypadku rozpoznania **nie zarejestrowanego** klucza-transpondera o właściwym sygnale identyfikacyjnym dioda czytnika (prawego przyłączy) zacznie migać; w przypadku innych sygnałów identyfikacyjnych nie nastąpi żadna reakcja.
- Menu pamięci można w każdej chwili opuścić i powrócić do normalnego trybu pracy, naciskając na ok. jedną sekundę przycisk „P”.
- Urządzenie przejdzie również do normalnego trybu pracy, jeśli czas pomiędzy poszczególnymi przyciśnięciami przycisków lub sygnałami transpondera w menu pamięci przekroczy 90 sekund.

Wskazówka

W przypadku gdy zarejestrowanych lub wyrejestrowanych z pamięci będzie więcej kluczy transponderów, zaleca się przyłączenie w pobliżu modułu elektronicznego drugiego czytnika – można w ten sposób (w zależności od miejsca montażu pierwszego czytnika) zaoszczędzić sobie wiele chodzenia!

2.2.1 Zarejestrowanie klucza-transpondera pod pierwszą wolną pozycją pamięci

- Przejść do menu pamięci (por. 2.2).
- Skorygować w razie potrzeby, przy pomocy przycisków „+“ lub „-“ (por. 2.2) ustawienie pierwszej wolnej pozycji pamięci (konieczne jedynie w przypadku gdy transpondery mają być rejestrowane od określonej pozycji pamięci).

Wskazówka

Zarejestrowanie jeszcze nie zarejestrowanego klucza-transpondera możliwe jest jedynie wtedy gdy wybrana pozycja pamięci jest wolna; numer wolnej pozycji miga na wyświetlaczu!

- Transponder, który ma zostać zarejestrowany w pamięci należy przytrzymać przez 1-2 sekund w odległości ok. 2 cm od czytnika → dioda czytnika (tylko prawe przyłącze) zaświeci się na krótko.
- O ile dany klucz-transponder **nie** został już wcześniej zarejestrowany pod inną pozycją pamięci, numer pozycji pamięci, pod którą właśnie zarejestrowano transponder, zacznie świecić się w sposób ciągły.
- Nazwisko użytkownika zarejestrowanego właśnie klucza-transpondera należy zapisać na liście, wraz z numerem pozycji pamięci.

- W razie potrzeby zarejestrować w pamięci inne, jeszcze nie zarejestrowane transpondery.
- Jeśli nie przeprowadza się innych operacji w menu pamięci (por. 2.2) należy powrócić do pozycji wyjściowej, naciskając na ok. jedną sekundę przycisk „P”.

2.2.2 Identyfikacja i/lub wyrejestrowanie z pamięci klucza-transpondera przy jego użyciu

- Przejść do menu pamięci (por. 2.2).
- Klucz-transponder poddawany identyfikacji i/lub wyrejestrowaniu zbliżyć na odległość ok. 2 cm do czytnika i przytrzymać przez ok. 2 sekundy → dioda czytnika (tylko prawe przyłącze) zaświeci się na krótko.
- O ile dany klucz-transponder został wcześniej zarejestrowany w pamięci modułu, numer pozycji pamięci, pod którą zarejestrowano transponder, zacznie świecić się w sposób ciągły.
- Identyfikacja została zakończona. W przypadku jeśli klucz nie będzie wyrejestrowywany z pamięci i nie będą przeprowadzane żadne inne operacje w menu pamięci (por 2.2), można powrócić do pozycji wyjściowej, przyciskając przez ok. 1 sek. przycisk „P”.
- Jeżeli jednak użytkownik zamierza usunąć z pamięci zidentyfikowany klucz, należy nacisnąć jednocześnie, na co najmniej 1 sek., przyciski „+“ i „-“ → numer pozycji pamięci zacznie migać, gdyż w tym momencie kod klucza został usunięty, a pozycja pamięci jest wolna.
- Odpowiednich zmian należy dokonać na liście użytkowników i numerów pozycji pamięci.
- W razie potrzeby wyrejestrować z pamięci inne zarejestrowane transpondery.
- Jeśli nie przeprowadza się innych operacji w menu pamięci (por.

2.2), należy powrócić do pozycji wyjściowej, naciskając na ok. jedną sekundę przycisk „P”.

2.2.3 Wyrejestrowanie z pamięci klucza-transpondera bez jego użycia

- Przejść do menu pamięci (por. 2.2).
- Przejść przy pomocy przycisków „+” lub „-” (por. 2.2) do odpowiedniej (wyświetlanej w sposób ciągły) pozycji pamięci, z której ma zostać usunięty kod klucza.
- Nacisnąć jednocześnie, na co najmniej 1 sek., przyciski „+” i „-”
→ numer pozycji pamięci zacznie migać, gdyż w tym momencie kod klucza został usunięty a pozycja pamięci jest wolna.
- Odpowiednich zmian należy dokonać na liście użytkowników i numerów pozycji pamięci.
- W razie potrzeby wyrejestrować z pamięci inne zarejestrowane transpondery.
- Jeśli nie przeprowadza się innych operacji w menu pamięci (por. 2.2), należy powrócić do pozycji wyjściowej, naciskając na ok. jedną sekundę przycisk „P”.

2.3 Zestawienie menu pamięci

Sposób wyświetlania dowolnego numeru pozycji pamięci	Klucz-transponder przy czytniku	Operacja wykonywana lub możliwa do wykonania
numer miga = pozycja wolna	nie zarejestrowany	Rejestracja w pamięci – po rejestracji odpowiedni numer pozycji pamięci świeci się w sposób ciągły

numer miga = pozycja wolna	zarejestrowany	Identyfikacja – zidentyfikowany numer pozycji pamięci świeci się w sposób ciągły
numer wyświetlany w sposób ciągły = pozycja pamięci zajęta zarejestrowany	zarejestrowany	Identyfikacja – zidentyfikowany numer pozycji pamięci świeci się w sposób ciągły
numer wyświetlany w sposób ciągły = pozycja pamięci zajęta zarejestrowany	Brak klucza lub klucz nie zarejestrowany w pamięci	możliwość usunięcia z pamięci – po usunięciu z pamięci kodu klucza numer odpowiedniej pozycji pamięci miga

2.4 Ustawianie czasu trwania impulsu

Ustawianie czasu trwania impulsu następuje w pozycji wyjściowej (wyświetlacz pokazuje „- -“):

- Przycisnąć na ok. 1 sek. przycisk „+“ → na wyświetlaczach siedmio-segmentowych pojawi się po lewej stronie mała litera „d“ a po prawej liczba od 0 do 9, oznaczająca ustawiony czas trwania impulsu.
- Ustawić przy pomocy przycisków „+“ lub „-“ żądany czas trwania impulsu (przycisk „+“ oznacza przejście do liczby wyższej, po „9“ przechodzi się do „0“ itd.; przycisk „-“ oznacza przejście do liczby niższej, po „0“ przechodzi się do pozycji „9“ itd.)

Wyświetlacz pokazuje	Czas trwania impulsu
d 0	0,5 sek. (ustawienia producenta)
d 1	1 sek.
d 2	2 sek.
d 3	5 sek.

d 4	10 sek.
d 5	20 sek.
d 6	30 sek.
d 7	45 sek.
d 8	60 sek.
d 9	90 sek.

- Nacisnąć przycisk „P” na ok. 1 sek. → pokazany czas trwania impulsu zostaje wprowadzony do pamięci i urządzenie powraca do pozycji wyjściowej. Urządzenie przejdzie również do normalnego trybu pracy, jeśli czas pomiędzy poszczególnymi przyciśnięciami przycisków przekroczy 90 sekund. W takim przypadku jednak zmieniony czas trwania impulsu nie zostanie zapamiętany.

2.5 Powrót do ustawień producenta

Z pozycji wyjściowej (wyświetlacz pokazuje „- -“) można przywrócić ustawienia producenta (wszystkie pozycje pamięci wolne i czas trwania impulsu = 0,5 sek.) w następujący sposób:

- nacisnąć jednocześnie, na co najmniej 1 sek., przyciski „+“ i „-“ → na wyświetlaczach siedmiosegmentowych ukażą się migające litery „CA“ (Clear All), jako zapytanie, czy wszystko należy usunąć z pamięci.
- Jeśli rzeczywiście wszystko ma zostać usunięte z pamięci, należy przycisnąć jednocześnie, na co najmniej jedną sekundę, przyciski „+“ i „-“. Na wyświetlaczu litery „CA“ zaczną się świecić w sposób ciągły, na znak, że wszystko zostało usunięte z pamięci. Poprzez naciśnięcie dowolnego przycisku następuje powrót do normalnego trybu pracy.
- Jeśli pamięć nie ma zostać wyczyszczona, nie naciskać jednocześnie przycisków „+“ i „-“, lecz nacisnąć dowolny przycisk →

następuje powrót do pozycji wyjściowej, bez przywracania ustawień producenta. Powrót do normalnego trybu pracy, bez przywracania ustawień producenta nastąpi również w przypadku jeśli czas pomiędzy poszczególnymi przyciśnięciami przycisków przekroczy 90 sekund.

3 Lista numerów pozycji pamięci, nazwisk użytkowników i uwag (strona 102 - 104)

Nr.	Nazwisko	Uwagi
00		

4 Oświadczenie producenta z Unii Europejskiej

Producent: Verkaufsgesellschaft KG
Upheider Weg 94-98
D-33803 Steinhagen

Produkt: **Sterownik transponderowy**

Typ urządzenia: **TTR 1**

Wyżej określony produkt, ze względu na rodzaj konstrukcji oraz wprowadzoną przez nas do obrotu wersję wykonania, odpowiada zasadniczym wymogom bezpieczeństwa i wymogom zdrowotnym zawartych w niżej wymienionych dyrektywach. Niniejsze oświadczenie traci swoją ważność w przypadku dokonania nie uzgodnionej z nami zmiany produktu.

Produkt spełnia poniższe regulacje:

Dyrektywy Wspólnoty Europejskiej dotyczące wytrzymałości na działanie pola elektromagnetycznego:

EN 50081-1 03/93

EN 50082-1 11/97

Dyrektywa Wspólnoty Europejskiej dotycząca niskiego napięcia
98/37/EG

Steinhagen, dnia 08.01.2001



ppa. Axel Becker
dyrektor

- 1. ábra** Az olvasóegység szerelése
- 2. ábra** A kiértékelő egység szerelése

- 1** TTR 1 transzponder
- 2** TTR 1 használati útmutató
- 2.1** Normál üzem
- 2.2** A transzponderkulcs kezelése
- 2.2.1** Transzponderkulcs bejelentkezése a következő szabad tárolóhelyre
- 2.2.2** Egy meglévő transzponderkulcs azonosítása és/vagy kijelentkezése
- 2.2.3** Egy nem meglévő transzponderkulcs kijelentkezése
- 2.3** A tárolóhely-menük összefoglalása
- 2.4** Az impulzustartás beállítása
- 2.5** A gyári alapértékek visszaállítása
- 3** A tárolóhely-számok, -nevek és –megjegyzések listája
- 4** EU-Gyártói nyilatkozat

- 3. ábra** TTR 1 csatlakoztatása a meghajtásra

1 TTR 1 transzponder

A TTR 1 transzponder egy kiértékelő egységből áll, amire két olvasóegység (egy olvasóegységet gyárilag tartalmaz) csatlakoztatható. Legfeljebb 100 transzponderkulcs jelentkezhethet be egy kiértékelő egységre. Az olvasó- és a kiértékelő egység egy egyszerű kéteres vezetékkel (5 m hosszú, szállítva) van összekapcsolva, amit legfeljebb 0,5 m-re szabad rövidíteni vagy 30 m-re hosszabbítani. Ebben a vezetékben csak veszélytelen, kifestültség folyik és ez szabotázsbiztos; azaz a vezetéken vagy az olvasóegységen véghez vitt

manipulációk a kiértékelő egységre semmilyen hatással nincsenek.

Az olvasóegységeket tetszés szerinti helyre lehet szerelni, azonban fémmre történő szerelésnél, attól legalább 2-3 cm-es távolságra (438488 cikkszámot használni). Csupán két olvasóegység csatlakoztatása esetén, közöttük legalább 50 cm távolságot kell tartani, hogy egymást ne befolyásolhassák.

A kiértékelő egységet mindig illetéktelenektől védett helyre kell felszerelni, mivel itt a vezérlés vezetéke pl. egy kapumeghajtáshoz vagy egy ajtózárhoz csatlakozik, és a transzponderkulcsok ki- és bejelentése is itt lehetséges. Minden transzponderkulcs tartalmaz egy elektronikus chip-et, ami több mint 4 milliárd lehetőség közül egyre van kódolva. Ehhez a kiértékelő egység 100 tárolóhelyet tartalmaz; azaz Ön max. 100 transzponderkulcsot tud a kiértékelő egységbe bejelenteni, amelyek a bejelentkezést követően az állítható impulzustartás kimeneti reléjét (0,5-90 sec.) meghúzva tartják.

A transzponderkulcsok előnye a szokásos kulcsokkal szemben egyrészt az, hogy csak kb. 2 cm-re kell az olvasóegységtől tartani, másrészt pedig elvesztéskor vagy ehhez hasonló helyzetben csak az illető transzponderkulcsot kell a kiértékelő egységben kijelenteni, anélkül, hogy a többi kulcsot vagy a zárat ez érintené.

A transzponderkulcsok tárolóhelyeinek a gyári beállítása szabad illetve törölt. A transzponderkulcsok be- és kijelentéseit, valamint a beállításokban történt változtatásokat az áramkimaradás nem befolyásolja. A kimeneti relé maximális terhelése (potenciálmentes váltó):

.6 jelű kapocs	Nyitó kontaktus	max. kontaktterhelés:
.8 jelű kapocs	Záró kontaktus	2,5 A / 30 V DC
.5 jelű kapocs	Közös kontaktus	500 W / 250 V AC

Feszültség: 230/240 V AC (50-60 Hz)

A zavarokkal szembeni lehető legnagyobb érzéketlenséghez földelni kell.

2 TTR 1 használati útmutató

A kiértékelő egységben található egy, az alaplapra erősített adatbeviteli egység

kettő 7 szegmentes kijelzővel és három nyomógombbal („-”, „+” és „P”), amelyekkel a transzponderkulcsok ki- és bejelenthetőek, a kimeneti relé impulzustartása beállítható vagy a komplett készülék gyári alapbeállításokra visszaállítható.

A feszültség és egy olvasó egység csatlakoztatását követően a készülék üzemkészen. Ez és a kimeneti relé csatlakoztatása a mellékelt ábrákon látható.

Megjegyzés

Ha csak egy olvasóegység van, azt elvileg a jobb oldali (primer) csatlakozóra kell zárni, mivel az olvasóegység LED-je csak ebben az esetben működik. A baloldali (szekunder) csatlakozóra kapcsolt olvasóegység esetén az olvasóegység LED-je nem működik. Egy csatlakozóra mindig csak egy olvasóegység kapcsolható!

2.1 Normál üzem

Ha az adatbeviteli egység alapállapotban (kijelző „- -”, csak a két középső szegmens világít tartósan) található, a transzponder normál üzemben van.

Minden esetben, ha a bejelentett transzponderkulcs kb. 2 cm-rel az olvasóegység elé kerül, a beállított impulzustartás kimeneti reléje meghúz és az olvasóegység (csak a primer csatlakozón) LED-je röviden felvillan. Ha egy helyes jellel rendelkező nem bejelentett transzponderkulcsot ismer fel a készülék, úgy az olvasóegység (csak a primer csatlakozón) LED-je villog; más jelek esetén semmi reakció nem történik.

2.2 Transzponderkulcsok kezelése

A kiértékelő egységben 100 tárolóhely van (0-99-ig számozva), amelyek mindegyikére egy transzponderkulcsot lehet bejelenteni. A kettő 7 szegmentes kijelző és a három nyomógomb segítségével vizsgálható, hogy a mindenkor tárolóhelyre egy transzponderkulcs be van-e jelentve vagy sem (ha

nincs bejelentve, a tárolóhely szabad vagy törölt). Amennyiben szabad vagy törölt, úgy erre a tárolóhelyre egy transzponderkulcsot be lehet jelenteni. Ha foglalt, úgy a tárolóhelyet ezzel a transzponderkulccsal vagy nélküle törölni lehet. Ezután a mindenkori tárolóhely ismét szabadon áll rendelkezésre. Továbbá a bejelentett transzponderkulcsok tárolóhelye azonosítható.

Megjegyzés

Fontos, hogy **okvetlenül** fel legyen jegyezve, hogy mely személy melyik tárolóhelyre lett bejelentve, mert így a transzponderkulcs elvesztése, vagy az illető személy nem kívánatossá válása esetén, a mindenkori tárolóhely a transzponderkulcs nélkül is törölhető. Ehhez egy megfelelő lista a mellékletben elő van készítve az Ön számára.

A fentiek kezeléséhez van egy **Tárolóhely-menü**, amit Ön az alaphelyzetből („- -“ kijelző) következőképpen érhet el:

- Tartsa nyomva a **„P”** gombot kb. egy másodpercig → a hétszegmenses kijelzőn megjelenik villogva az első szabad tárolóhely száma. Ez **„00”**, ha a 0. tárolóhely még nem foglalt. Ha egyetlen szabad tárolóhely sincs már, úgy a **„99”** világít folyamatosan.
- A **„+”** vagy **„-”** gombokkal lehet most tárolóhelyről tárolóhelyre „lépegetni“ (a **„+”** növeli a számokat, a **„99”** után ismét **„00”** következik; a **„-”** csökkenti a számokat **„00”** után ismét a **„99”** jön). A nyomógombok hosszantartó megnyomására a számláló 5-ösével „lépeget“ le ill. fel irányba.
- A mindenkori tárolóhely szabad, ha a kijelzője villog, de foglalt, ha a tárolóhely száma folyamatosan világít. Így ellenőrizhető, hogy melyik tárolóhely szabad és melyik foglalt.
- A tárolóhely-menüben az olvasóegység (ha a primer csatlakozóra van kötve) LED-je röviden felvillan, ha a bejelentett transzponderkulcs felismerésre kerül; azonban a relé **nem** húz be. Ha egy helyes jellel

rendelkező, de **nem** bejelentett transzponderkulcs kerül felismerésre, úgy az olvasóegység (ha a primer csatlakozóra van kötve) LED-je villog; más jelek esetén nem történik reakció.

- A tárolóhely-menü elhagyásához nyomja meg kb. egy másodpercig a „P” gombot. Ezzel visszatér normál üzemmódra.
- A tárolóhely-menüből automatikusan normálüzemmódra tér át, ha a gombnyomások vagy a transzponderszignálok ideje több mint 90 s.

Megjegyzés

Ha sok transzponderkulcsot kell be- vagy kijelenteni, ajánlott a kiértékelő egység közelébe egy második olvasóegységet csatlakoztatni!

2.2.1 Egy transzponderkulcs bejelentése a következő szabad tárolóhelyre

- Váltson át Tárolóhely-menüre (lásd a 2.2 fejezetet)
- Állítsa az előbeállítást a „+” vagy „-” gombokkal (lásd a 2.2 fejezetet) a következő szabad tárolóhelyre.

Megjegyzés

Egy (még) nem bejelentett transzponderkulcs bejelentkezése csak akkor lehetséges, ha a beállított tárolóhely szabad vagy törölt; azaz a megfelelő kijelzőnek villognia kell!

- Tartsa a bejelentendő transzponderkulcsot egy-két másodpercre kb. 2 cm távolságra az olvasóegységtől → az olvasóegység (ha a primer csatlakozóra van kötve) LED-je egyszer röviden felvillan.
- Amennyiben a bejelentendő transzponderkulcs a kiértékelőegységben egy másik tárolóhelyre még **nem** volt bejelentve, úgy most folyamatosan világít annak a tárolóhelynek a száma, amely alatt a transzponderkulcs be lett jelentve.

- A személy nevét, aki a transzponderkulcshoz tartozik, a tárolóhely számával együtt egy listába fel kell jegyezni.
- A további, még nem bejelentett, transzponderkulcsokat ugyanígy kell bejelenteni.
- Amennyiben a Tárolóhely-menüben mászt változtatni nem akar, a kilépéshez tartsa nyomva a „P” gombot kb. egy másodpercig.

2.2.2 Egy meglévőtranszponderkulcs azonosítása és/vagy kijelentése

- Váltson át Tárolóhely-menüre (lásd a 2.2 fejezetet)
- Transzponderkulcs azonosításához és/vagy kijelentéséhez tartsa azt egy-két másodperc hosszan az olvasóegység elé kb. 2 cm-re → az olvasóegység (ha a primer csatlakozóra van kötve) LED-je egyszer röviden felvillan.
- Amennyiben az azonosítandó és/vagy kijelentendő transzponderkulcs a kiértékelőegységbe be van jelente, úgy most folyamatosan világít annak a tárolóhelynek a száma, ahol az illető transzponderkulcs tárolva van.
- Ezzel az azonosítás megtörtént. Ha ezt követően a kulcsot nem akarja kijelenteni, vagy a Tárolóhely-menüben mászt változtatni (lásd a 2.2. fejezetet) a kilépéshez tartsa nyomva a „P” gombot kb. egy másodpercig.
- Ha azonban az éppen azonosított transzponderkulcs tárolóhelyét törölni szeretné, úgy most tartsa nyomva egyidejűleg a „+” és a „-“ gombokat legalább egy másodpercig → a tárolóhely száma villog, mivel most a illető tárolóhely törölve azaz szabad lett.
- A személyek és tárolóhelyek listájában végezze el a szükséges javítást.
- A további bejelentett transzponderkulcsokat ugyanígy kell kijelenteni.
- Amennyiben más változtatást nem akar a Tárolóhely-menüben (lásd

a 2.2 fejezetet), úgy a kilépéshez tartsa nyomva a „P” gombot egy másodpercig.

2.2.3 Egy NEM meglévő transzponderkulcs kijelentése

- Váltson át Tárolóhely-menüre (lásd a 2.2 fejezetet)
- A „+” vagy a „-” gombokkal állítsa be (lásd a 2.2 fejezetet) azt a tárolóhely-számot (folyamatosan világít), amelyet törölni szeretne.
- Most tartsa nyomva egyidejűleg a „+” és a „-” gombokat legalább egy másodpercig → a tárolóhely száma villogni kezd, mivel most a megfelelő tárolóhely törölve ill. szabad lett.
- Végezze el a szükséges javításokat a személyek listáján.
- További transzponderkulcsokat ugyanígy kell kijelenteni.
- Amennyiben más változtatást nem akar a Tárolóhely-menüben (lásd a 2.2 fejezetet), úgy a kilépéshez tartsa nyomva a „P” gombot egy másodpercig.

2.3 A Tárolóhely-menük összefoglalása

A tárolóhely-szám kijelzője	Transzponderkulcs az olvasóegység előtt	Lehetőség
villog = szabad	nincs bejelentve	Bejelentés, utána a megfelelő Tárolóhely-szám világít
villog = szabad	bejelentve	Azonosítás, utána a megfelelő Tárolóhely-szám világít
világít = foglalt	bejelentve	Azonosítás, utána a megfelelő Tárolóhely-szám világít
világít = foglalt	nincs vagy nincs bejelentve	A tárolóhely törölhető, utána a megfelelő szám villog

2.4 Az impulzustartás beállítása

Alaphelyzetből („-“ kijelző) az impulzustartást a következőképpen lehet beállítani:

- Tartsa nyomva a „+“ gombot kb. egy másodpercig → a hétszegmenses kijelző bal oldalán megjelenik egy kicsi „d“, jobb oldalán egy szám 0 és 9 között, ami a beállított impulzustartást reprezentálja.
- Állítsa be a „+“ vagy a „-“ gombokkal az impulzustartást a kívánt mértékre („+“ gomb növeli a számokat, a 9 után ismét a 0 következik; a „-“ gomb csökkenti a számokat, a 0 után ismét a 9 következik).

Kijelző	Impulzustartás
d 0	0,5 Sek. (gyári beállítás)
d 1	1 Sek.
d 2	2 Sek.
d 3	5 Sek.
d 4	10 Sek.
d 5	20 Sek.
d 6	30 Sek.
d 7	45 Sek.
d 8	60 Sek.
d 9	90 Sek.

- Tartsa nyomva a „P“ gombot egy másodpercig → a kijelzett impulzustartás tárolódik és visszatér az alaphelyzetbe. Automatikusan visszatér a normál üzemmódra ha a nyomógomb megnyomások között több mint 90 másodperc eltelik. Ez esetben a megváltoztatott impulzustartás nem tárolódik.

2.5 Visszatérés a gyári alapbeállításokra

Alaphelyzetből („- -“ kijelző) a gyári alapbeállításokhoz való visszatérés (az összes tárolóhely szabad, az impulzustartás = 0,5 s) menete a következő:

- Tartsa nyomva egyidejűleg a „+“ és a „-“ gombokat legalább egy másodpercig → a hétszegmenses kijelzőn villogva megjelenik a „CA“ (Clear All) felirat, mint kérdés, hogy tényleg szeretne-e mindent visszaállítani.
- Amennyiben a visszaállítás mellett dönt, úgy most tartsa nyomva ismét legalább egy másodpercig a „+“ és a „-“ gombokat egyidejűleg. A „CA“ felirat folyamatosan fog világítani, jelezve, hogy a gyári értékekre való visszatérés megtörtént.
Bármely gomb megnyomásával visszatér normál üzemmódba.
- Ha nem akarja a visszaállításokat a gyári alapértékekre, úgy a „+“ és a „-“ gombok egyidejű megnyomása helyett, csak az egyik gombot nyomja meg → ezzel visszatér az alaphelyzetbe, anélkül, hogy a gyári beállításokra visszatérne. Ugyanígy visszatér normál üzemmódba – a visszaállítások nélkül –, amennyiben több mint 90 másodpercig nem nyom meg egyetlen gombot sem.

3 Tárolóhely-számok, nevek és megjegyzések listája

(102-104. oldal)

Nr.	Név	Megjegyzés
00		

4 EU-Gyártói nyilatkozat

Gyártó: Verkaufsgesellschaft KG
Upheider Weg 94 – 98
D-33803 Steinhagen

Termék: Transzponder
Terméktípus: TTR 1

A fent megnevezett termék – az általunk forgalomba hozott kivételben - műszaki szerkezete és kidolgozása alapján megfelel az alábbiakban felsorolt biztonsági és egészségügyi követelményeknek. A terméken végrehajtott bármely – a gyártóval nem leegyeztetett - változtatás esetén a nyilatkozat érvényét veszti.

Vonatkozó határozatok, amelyeknek a termék megfelel:

Elektromágneses összeegyeztethetőségre vonatkozó EG irányelvek

EN 50081-1 03/93

EN 50082-1 11/97

Kisfeszültségre vonatkozik a 98/37 EG irányelv.

Steinhagen, 2001.01.08.



Axel Becker

a cégvezetés megbízásából

00		
01		
02		
03		
04		
05		
06		
07		
08		
09		
10		
11		
12		
13		
14		
15		
16		
17		
18		
19		
20		
21		
22		
23		
24		
25		
26		
27		
28		
29		
30		
31		
32		
33		
34		

35		
36		
37		
38		
39		
40		
41		
42		
43		
44		
45		
46		
47		
48		
49		
50		
51		
52		
53		
54		
55		
56		
57		
58		
59		
60		
61		
62		
63		
64		
65		
66		
67		
68		
69		

70		
71		
72		
73		
74		
75		
76		
77		
78		
79		
80		
81		
82		
83		
84		
85		
86		
87		
88		
89		
90		
91		
92		
93		
94		
95		
96		
97		
98		
99		

Urheberrechtlich geschützt.
Nachdruck, auch auszugsweise,
nur mit unserer Genehmigung.
Änderungen vorbehalten.

Copyright.
No reproduction even in part is
allowed without our permission.
All details subject to change.

Droits d'auteur réservés.
Reproduction même partielle
uniquement avec notre autorisation.
Changements de construction
réservés.

Door de auteurswet beschermd.
Gehele of gedeeltelijke nadruk is
zonder onze toestemming niet
toegestaan.
Wijzigingen voorbehouden.

Diritti d'autore riservati.
Riproduzione, anche solo parziale,
previa nostra approvazione. La Ditta
si riserva di apportare modifiche al
prodotto.

Copyright. Prohibida toda reprodución
integral o parcial sin autorización
previa.
Reservado el derecho a modificaciones.

Upphovsrätten skyddad.
Eftertryck, även delvis, endast med
vårt medgivande.
Med förbehåll för ändringar.

Wszelkie prawa zastrzeżone.
Powielanie, również częściowe,
wyłącznie po uzyskaniu naszej
zgody. Zastrzegamy sobie prawo
do zmian konstrukcyjnych.

Szerzői jogi védelem alatt.
Részleges utánnymás is csak kizárólagos engedélyünkkel lehetséges.
A változtatások jogát fenntartjuk.

