

278948 / 10.2014

DE

Anleitung für Montage und Wartung

Haustür

EN

Fitting and Maintenance Instructions

Entrance door

FR

Instructions de montage et d'entretien

Porte d'entrée

ES

Instrucciones de montaje y mantenimiento

Puerta de entrada

RU

Инструкция по монтажу и техническому обслуживанию

входная дверь

+

NL NEDERLANDS

IT ITALIANO

PT PORTUGUÊS

PL POLSKI

HU MAGYAR

CS ČESKY

SL SLOVENSKY

NO NORSK

SV SVENSKA

FI SUOMI

DA DANSK

SK SLOVENSKO

TR TÜRKÇE

LT LIETUVIŲ KALBA

ET EESTI

LV LATVIEŠU VALODA


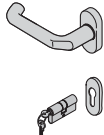




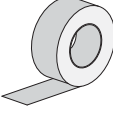

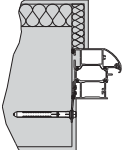
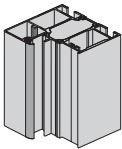
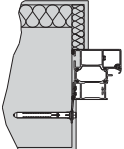

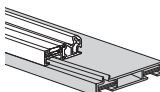

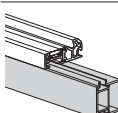
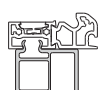
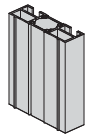
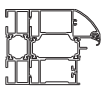
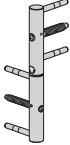

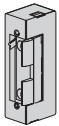
HR HRVATSKI

SR SRPSKI

EL ΕΛΛΗΝΙΚΑ

RO ROMÂNĂ

BG БЪЛГАРСКИ

| | | | |
|---|---------|---|----|
|  | 4 - 19 |  | 37 |
|  | 20 |  | 38 |
|   | 21 |  | 39 |
|   | 22 - 25 | Unternehmererklärung | 40 |
|   | 22 - 25 | | |
|  | 26 - 30 | | |
|   | 31 | | |
|   | 32 | | |
|   | 33 - 34 | | |
|  | 35 | | |
|  | 36 | | |
|  | 36 | | |

| | |
|--|---|
| | DE wichtiger Hinweis zur Vermeidung von Sachschäden |
| | EN Important note for avoiding damage to property |
| | FR Remarques importantes pour éviter les dommages matériels |
| | RU Важное замечание по предотвращению травм и материального ущерба |

| | |
|--|--|
| | DE zulässige Anordnung oder Tätigkeit |
| | EN Permissible arrangement or activity |
| | FR Disposition ou activité autorisée |
| | RU Допустимая планировка или деятельность |

| | |
|--|--|
| | DE unzulässige Anordnung oder Tätigkeit |
| | EN Non-permissible arrangement or activity |
| | FR Disposition ou activité interdite |
| | RU Недопустимая планировка или деятельность |

| | |
|--|------------------|
| | DE Option |
| | EN option |
| | FR option |
| | RU Опция |

| | |
|--|--|
| | DE dampfdiffusionsdicht |
| | EN vapour diffusion proof |
| | FR Imperméable à la diffusion de vapeur |
| | RU Паронепроницаемое исполнение |

| | |
|--|--|
| | DE dampfdiffusionsoffen |
| | EN open to vapour diffusion |
| | FR Perméable à la diffusion de vapeur |
| | RU Паропроницаемое исполнение |

| | |
|--|--|
| | DE Haus Innenbereich |
| | EN House interior |
| | FR Intérieur |
| | RU Внутреннее пространство здания |

| | |
|--|---------------------------------------|
| | DE Haus Aussenbereich |
| | EN House exterior |
| | FR Extérieur |
| | RU Внешнее пространство здания |

| | |
|--|-------------------------------------|
| | DE Tauwasserbildung |
| | EN Condensation |
| | FR Formation de condensation |
| | RU образование конденсата |

| | |
|--|---------------------|
| | DE Bohren |
| | EN Drilling |
| | FR Perçage |
| | RU Сверление |

| | |
|--|---|
| | DE Verschraubung handfest anziehen |
| | EN Tighten the screws by hand |
| | FR Serrage des vis à la main |
| | RU Затянуть вручную резьбовое соединение |

| | |
|--|--|
| | DE Verschraubung fest anziehen |
| | EN Tighten the screws firmly |
| | FR Serrage des vis à fond |
| | RU Крепко затянуть резьбовое соединение |

| | |
|--|---|
| | DE regelkonformes Dichtmittel |
| | EN sealant conform to the rules |
| | FR moyen d'étanchéité respectant la loi |
| | RU соответствующее предписаниям уплотняющее средство |

| | |
|--|------------------------|
| | DE prüfen |
| | EN Inspect |
| | FR Vérification |
| | RU Проверить |

| | |
|--|--|
| | DE Wartung jährlich |
| | EN Annual maintenance |
| | FR Maintenance annuelle |
| | RU ежегодное техническое обслуживание |

| | |
|--|---|
| | DE Bauteil oder Verpackung entfernen und entsorgen |
| | EN Remove and dispose of component or packaging |
| | FR Retrait de l'élément de construction ou du conditionnement et élimination |
| | RU Убрать и утилизировать деталь или упаковку |

| | |
|--|-----------------------------------|
| | DE nach Innen öffnend |
| | EN opening inwards |
| | FR ouverture à l'intérieur |
| | RU с открыванием наружу |

| | |
|--|-----------------------------------|
| | DE nach Außen öffnend |
| | EN opening outwards |
| | FR ouverture à l'extérieur |
| | RU с открыванием во внутрь |

DE DEUTSCH**Zu dieser Anleitung**

Diese Anleitung gliedert sich in einen Text- und einen Bildteil. Den Bildteil finden Sie im Anschluss an den Textteil.

Lesen und beachten Sie diese Anleitung. In ihr stehen wichtige Informationen zum Produkt. Beachten Sie insbesondere alle Sicherheits- und Warnhinweise.

Bewahren Sie diese Anleitung sorgfältig auf!

Verwendete Warnhinweise**ACHTUNG**

Kennzeichnet eine Gefahr, die zur **Beschädigung oder Zerstörung des Produkts** führen kann.

Halten Sie sich beim Einbau der Tür an den „RAL-Leitfaden zur Montage:2010-03“.

Ermittlung der Türposition

Die Türposition in Abhängigkeit der örtlichen Befestigungsmöglichkeiten, der Wandart und der erforderlichen Rand- und Achsabstände für die Dübel festlegen. Bei monolithischem oder einschaligem Mauerwerk die Tür möglichst weit zur Gebäudeinnenseite positionieren. Isothermenverlauf darf nicht gestört bzw. unterbrochen werden. Die Tür ist so zu positionieren, dass Wärmebrücken im Wandanschluss vermieden werden.

Baukörperanschluss

1. Raum zwischen Türrahmen und Mauerwerk mit Isoliermaterial auffüllen (z.B. Glas- oder Steinwolle).
2. Rundschnur eindrücken.
3. Fuge innen dampfdiffusionsdicht versiegeln.
4. Fuge außen mit vorkomprimierten Bändern dampfdiffusionsoffen herstellen.

Oberflächenausführung

Die Türoberfläche ist mit einer Nasslackierung bzw. Folienbeschichtung versehen. *Diese Beschichtung verleiht der Türoberfläche folgende Eigenschaften:*

- Korrosionsschutz
- Farbechtheit
- Schutz vor Umgebungseinflüssen

Oberfläche überlackieren (Nachlackieren nicht folienbeschichteter Oberflächen):

1. Oberfläche anschleifen.
2. Angeschliffene Fläche gründlich reinigen.
3. Direkt 2K-PUR-Decklackierung oder 2K-EPOXY-Haftgrund aufbringen und mit handelsüblichen Kunstharz-Lacken streichen.

ACHTUNG**Ungeeignetes Pflegemittel**

Die Oberfläche der Tür oder angrenzender Bauteile können durch aggressive, ätzende oder schmirgelnde Stoffe wie zum Beispiel Säuren oder durch Stahlbürsten beschädigt werden.

- ▶ Verwenden Sie zur Pflege der Haustür nur handelsübliche Pflegemittel und weiche Lappen oder Tücher.
- ▶ Beachten sie beim Pflegemittel auch stets die Herstellerhinweise.

Pflegehinweise für Griffe und Applikationen aus Edelstahl

Sie haben ein hochwertiges Produkt aus Edelstahl erworben. Schützen Sie es durch regelmäßige Pflege! Nur so beugen Sie unerwünschten Korrosionserscheinungen vor, die durch Umwelteinflüsse und nutzungsbedingte Verunreinigungen verursacht werden. FLUGROST ist daher auch kein Reklamationsgrund! Zur Pflege des Edelstahls empfehlen wir unser Pflegemittel aus unserem Verkaufsprogramm. Sie können dies über Ihren Fachhändler beziehen. Alternativ stehen Ihnen handelsübliche Pflegemittel für Edelstahl zur Verfügung. Verwenden Sie aber keine aggressiven, ätzenden oder schmirgelnde Stoffe wie zum Beispiel Säuren oder Stahlbürsten, die die Oberfläche des Edelstahls oder angrenzender Bauteile beschädigen. Beachten Sie daher beim Pflegemittel auch stets die Herstellerhinweise!

- ▶ Bewegliche Beschlagsteile einmal im Jahr ölen oder fetten. Nur säurefreies Öl oder Vaseline verwenden.
- ▶ Unter bestimmten klimatischen Bedingungen kann Tauwasserbildung am Element auftreten.

EN ENGLISH**About These Instructions**

These instructions are divided into a text section and an illustrated section. The illustrated section can be found after the text section.

Read and follow these instructions carefully. They contain important information concerning the product. Please pay particular attention to all safety and warning notices.

Keep these instructions in a safe place for future reference.

Warnings used**ATTENTION**

Indicates a danger that can lead to **damage or destruction of the product.**

Determination of Door Position

Determine the door position depending on the on-site fastening options, type of wall and the required edge and centre line spacing for the plug. If possible, position the door so that it is within the insulation layer of the wall. With monolithic or single-shell masonry, position the door as close as possible towards the building interior side. Do not disturb or interrupt the isothermal lines. Position to door so that there are no thermal bridges in the wall connection.

Connection to Building Structure

1. Fill the space between the door frame and masonry with insulation material (such as fibreglass or mineral wool).
2. Push in the round cord.
3. Seal the groove on the interior so that it is impervious to vapour diffusion.
4. Make the exterior groove open to vapour diffusion with pre-compacted strips.

Surface

The door surface is furnished with a wet paint coating or a foil-coating. This coating provides the door surface with the following properties:

- Corrosion protection
- Colour fastness
- Protection from environmental influences

Varnishing the surface (Repainting non-foil-coated surfaces):

1. Sand the surface.
2. Clean the sanded surface thoroughly.
3. Apply 2K-PUR paint finish or 2K-EPOXY etch primer directly and paint with conventional synthetic resin paints.

ATTENTION

Unsuitable care products

The door surface and adjacent components can be damaged by aggressive, corrosive or abrasive materials such as acids or steel brushes.

- ▶ Only use conventional care products, as well as soft cloths or towels, to maintain the entrance door.
- ▶ Always take note of the manufacturer information for the care products.

Care information for stainless steel handles and embellishments

You have purchased a high-grade stainless steel product. Protect it by cleaning and maintaining it regularly. This is the only way to prevent corrosion caused by environmental influences and contamination related to use. Surface rust is thus not a reason for complaint! For the care of the stainless steel we recommend our special care product, which you can purchase from your specialised retailer. Alternately, you can use commercially available stainless steel care products. Please do not use aggressive, corrosive or abrasive materials such as acids or steel brushes, which can damage the surface of the stainless steel or adjacent components. For that reason, always take note of the manufacturer information of the care products.

- ▶ Oil or lubricate movable fitting parts once a year. Only use acid-free oil or vaseline.
- ▶ Under certain climatic conditions condensation may appear on the element.

FR FRANÇAIS

A propos de ce mode d'emploi

Cette notice se compose d'une partie texte et d'une partie illustrée. Vous trouverez cette dernière à la fin de la partie texte.

Lisez attentivement et suivez les présentes instructions. Elles contiennent des informations importantes concernant le produit. Veuillez en particulier respecter toutes les consignes de sécurité et de danger.

Conservez précieusement les présentes instructions!

Consignes de sécurité utilisées

ATTENTION

Désigne un danger susceptible **d'endommager ou de détruire le produit.**

Détermination de la position de la porte

La position de la porte doit être déterminée en fonction des possibilités de fixation locales, du type de mur et des écarts nécessaires par rapport aux bords des chevilles et des axes de celles-ci. Positionnez la porte, dans la mesure du possible, de telle manière qu'elle affleure le mur au niveau de l'isolation. En cas de maçonnerie monolithique ou à simple paroi, positionnez la porte le plus proche possible de la paroi intérieure du bâtiment. Le processus isotherme ne doit être ni altéré ni interrompu. La porte doit être positionnée de sorte à éviter tout pont thermique dans les raccords muraux.

Fixation à la construction

1. L'espace entre le cadre de porte et la maçonnerie doit être rempli de matériaux isolants (par exemple laine de verre ou laine de roche).
2. Compression de la ganse.
3. Scellage du joint intérieur pour éviter la diffusion de vapeur.
4. Réalisez le joint extérieur avec des bandes précompressées pour permettre la diffusion de vapeur.

Exécution de surface

La surface de porte est munie d'un revêtement en vernis trempé ou d'un revêtement de feuillet. Ce revêtement confère les propriétés suivantes à la surface de la porte:

- Protection anticorrosion
- Résistance à la décoloration
- Protection contre les influences environnementales

Laquer la surface (Nouveau vernissage sur des surfaces à revêtement en vernis trempé):

1. Poncer la surface.
2. Nettoyer minutieusement la surface poncée.
3. Appliquez directement une laque de finition à 2 composants PUR ou une couche passivante à 2 composants EPOXI – puis une laque synthétique du commerce.

ATTENTION

Produits d'entretien inappropriés

La surface de la porte ou les éléments de constructions voisins peuvent être endommagés par des brosses métalliques ou des substances agressives, caustiques ou décapantes telles que des acides.

- ▶ Pour l'entretien de votre porte d'entrée, utilisez uniquement des produits d'entretien disponibles dans le commerce ainsi que des chiffons doux ou des tissus.
- ▶ Pour chaque produit d'entretien, veuillez toujours vous conformer aux instructions du fabricant.

Conseils d'entretien pour poignées et parements en acier inoxydable

Vous venez de faire l'acquisition d'un produit de grande qualité en acier inoxydable. Protégez-le par un entretien régulier ! De cette manière, vous préviendrez l'apparition

de traces de corrosion non souhaitées dues aux intempéries et aux impuretés liées à son utilisation. La présence d'une fine couche de rouille ne peut donc constituer un motif de réclamation ! Pour l'entretien de l'acier inoxydable, nous recommandons le produit d'entretien issu de notre gamme de vente. Vous pouvez l'acquérir auprès de votre distributeur. A titre alternatif, vous pouvez également utiliser un produit d'entretien courant pour acier inoxydable. N'utilisez jamais de produits corrosifs, mordants ou décapants, comme des acides ou des brosses en acier, qui endommageraient la surface de l'acier inoxydable ou les composants attenants. Pour chaque produit d'entretien, veuillez toujours vous conformer aux indications du fabricant !

- ▶ Graissez ou huilez une fois par an les composants mobiles de la ferrure. Utilisez exclusivement des huiles désacidifiées ou de la vaseline.
- ▶ Sous certaines conditions climatiques, de l'eau de condensation peut se former sur l'élément.

ES ESPAÑOL

Acerca de estas instrucciones

Estas instrucciones están divididas en una parte de texto y una parte de ilustraciones. La parte de las ilustraciones se encuentra a continuación de la parte de texto.

Lea y tenga en cuenta estas instrucciones. Contienen informaciones importantes sobre el producto. Tenga en cuenta en particular todas las indicaciones de seguridad y de advertencia.

Guarde estas instrucciones cuidadosamente.

Indicaciones de advertencia utilizadas

ATENCIÓN
Indica un peligro que puede **dañar o destruir el producto.**

Determinación de la posición de puerta

Determine la posición de puerta en función de las posibilidades de fijación locales, del tipo de pared y de las distancias necesarias de los tacos al borde y al eje. Si es posible, posicione la puerta de manera que se encuentre en la parte aislante de la pared. En caso de mampostería monolítica o de una capa, posicione la puerta lo más cerca del lado interior del edificio posible. No debe disturbarse o interrumpirse el recorrido isotérmico. La puerta debe posicionarse de tal manera que se eviten puentes térmicos en la conexión a la pared.

Conexión a la obra

1. Rellene el espacio entre el marco de la puerta y la mampostería con material de aislamiento (p. ej. fibras de vidrio o lana de escoria).
2. Introduzca el cordón redondo de aislamiento.
3. Selle la ranura interior de forma estanca contra la difusión de vapor.
4. Prepare la ranura desde el exterior con bandas precomprimidas de forma permeable a la difusión de vapor.

Ejecución de la superficie

La superficie de la puerta está provista de una imprimación de laca húmeda. Esta imprimación le proporciona a la superficie de la puerta las siguientes características:

- Protección anticorrosiva
- Conservación del color
- Protección contra influencias ambientales

Sobrelacar la superficie (Lacado posterior de superficies sin recubrimiento de lámina):

1. Lije la superficie.
2. Limpie cuidadosamente la superficie lijada.
3. Aplique directamente laca de fondo 2K-PUR o barniz de fijación 2K-EPOXY, y cúbrala con lacas de resina sintética convencionales.

ATENCIÓN

Productos de cuidado inapropiados

La superficie de la puerta o de componentes colindantes puede ser dañada por sustancias agresivas, cáusticas o esmerilantes, tal como ácidos, o por cepillos de acero.

- ▶ Para el cuidado de la puerta de entrada, utilice únicamente productos de cuidado convencionales y paños o toallas suaves.
- ▶ Tenga en cuenta siempre las indicaciones del fabricante de las sustancias de cuidado.

Indicaciones para el cuidado de tiradores y aplicaciones de acero inoxidable

Ha adquirido un producto de acero inoxidable de alta calidad. Proteja el producto cuidándolo regularmente. Sólo así podrá prevenir los efectos indeseables de corrosión causados por las influencias ambientales y por la suciedad debido al uso. Por ello, la presencia de ÓXIDO SUPERFICIAL no constituye motivo de reclamación. Puede utilizar productos de cuidado convencionales para acero inoxidable. No utilice productos agresivos, cáusticos o para lijar, como por ejemplo ácidos o cepillos de acero que dañan la superficie del acero inoxidable o de los componentes colindantes. Tenga en cuenta siempre las indicaciones del fabricante de los productos de cuidado conservación.

- ▶ Lubrique o engrase las partes móviles de los herrajes una vez al año. Emplee únicamente aceite libre de ácidos o vaselina.
- ▶ Bajo determinadas condiciones climáticas puede crearse agua de deshielo en el elemento.

RU РУССКИЙ

Введение

Данное руководство подразделяется на текстовую и на иллюстративную части. Иллюстративная часть находится сразу после текстовой части.

Внимательно прочитайте настоящее руководство и соблюдайте его указания. В руководстве содержатся важные сведения об изделии. Особое внимание обратите на все требования по безопасности и способы предупреждения об опасности.

Бережно храните это руководство в надежном месте!

Используемые способы предупреждения об опасности

ВНИМАНИЕ

Обозначает опасность, которая может привести к повреждению или поломке изделия.

Определение местоположения двери

Необходимо определить местоположение двери в зависимости от таких факторов, как местные возможности крепления, материал стены, необходимые расстояния от кромки и межосевые расстояния для дюбелей. По возможности следует располагать дверь таким образом, чтобы между стеной и дверью имелся изоляционный слой. При наличии монолитной или однослойной кирпичной кладки следует размещать дверь как можно дальше к внутренней стороне здания. Следует позаботиться о том, чтобы изотермические процессы не были потревожены или прерваны полностью. Дверь следует расположить таким образом, чтобы избежать возникновения тепловых мостиков между дверью и стеной.

Соединение со строительной конструкцией

1. Заполните пространство между рамой двери и кирпичной стеной изоляционным материалом (например, стекловолокном или минеральной ватой).
2. Вдавите круглый шнур.
3. Герметично заделайте внутренний шов, чтобы он был паронепроницаемым.
4. Шов снаружи сделайте паропроницаемым с помощью предварительно сжатых уплотнительных лент.

Исполнение поверхности

Поверхность двери окрашена мокрым способом или защищена пленочным покрытием. С помощью данного вида покрытия поверхность двери приобретает следующие свойства:

- Анतिकоррозионная защита
- Стойкость цвета
- Защита от воздействий окружающей среды

Покрытие поверхности лаком (Повторное покрытие лаком поверхности без пленочного покрытия):

1. Отшлифовать поверхность.
2. Тщательно зачистить отшлифованные места.
3. Нанести на поверхность лак 2K-PUR или грунтовку 2 K-EPOXY, после чего покрыть поверхность обычным лаком на основе синтетического полимера.

ВНИМАНИЕ

Неподходящее средство для ухода

Поверхность дверей или соседних деталей может получить повреждение по причине воздействия агрессивных, едких или абразивных веществ, например, таких, как кислоты или стальные щетки.

- ▶ Для ухода за входной дверью используйте только обычные средства для ухода и мягкие тряпки или салфетки.
- ▶ При использовании средств для ухода всегда учитывайте указания фирмы-изготовителя.

Рекомендации по уходу за ручками и накладками из нержавеющей стали

Вы приобрели качественный продукт из нержавеющей стали. Ухаживайте за ним регулярно! Только так удастся избежать нежелательного появления коррозии, вызванной воздействием окружающей среды или загрязнениями, полученными в процессе эксплуатации. Появление РЖАВЧИНЫ не является основанием для рекламаций! Для ухода за деталями из нержавеющей стали мы рекомендуем специальное средство из нашей программы продаж. Вы можете приобрести его у Вашего регионального дилера или использовать обычное средство по уходу за нержавеющей сталью. Не используйте агрессивные, едкие и абразивные средства, например, кислоты или щетки со стальной щетиной, которые могут повредить поверхность нержавеющей стали или прилегающих деталей. При использовании средств для ухода всегда соблюдайте указания фирмы-изготовителя.

- ▶ Подвижные детали направляющей следует смазывать один раз в год. С этой целью использовать только масло, не содержащее кислоту, или вазелин.
- ▶ При определенных климатических условиях на поверхности элемента возможно выпадение конденсата.

NL NEDERLANDS

Bij deze handleiding

Deze handleiding is samengesteld uit een tekstdeel en illustraties. De illustraties vindt u aansluitend aan het tekstdeel.

Lees deze handleiding en neem ze in acht. U vindt er belangrijke informatie over het product. Gelieve in het bijzonder alle veiligheids- en waarschuwingsverwijzingen te respecteren.

Bewaar deze handleiding zorgvuldig!

Gebruikte waarschuwingen

OPGELET

Kentekent een gevaar dat kan leiden tot **beschadiging of vernietiging van het product**.

Bepaling van de deurpositie

Bepaal de positie van de deur, rekening houdend met de plaatselijke bevestigingsmogelijkheden, het wandtype en de vereiste afstanden tot de rand en de as voor de pluggen. Plaats de deur indien mogelijk zo dat ze zich in

het isolatieveld van de muur bevindt. Plaats ze bij monolithisch of eenschalig metselwerk zoveel mogelijk naar de binnenkant van het gebouw. Het isothermenverloop mag niet gestoord of onderbroken worden. De deur dient zodanig te worden gepositioneerd, dat warmtebruggen in de wandaansluiting worden vermeden.

Aansluiting op de bouwconstructie

1. Vul de ruimte tussen de deuromraming en het metselwerk met isolatiemateriaal op (bv. glas- of steenwol).
2. Druk het ronde trekkoord in.
3. Verzegel de binnenvoeg tegen dampdiffusie.
4. Maak een buitenvoeg met compriband geschikt voor dampdiffusie.

Uitvoering van het oppervlak

Het deuropervlak is natgelakt. Deze laklaag verleent aan het deuropervlak de volgende eigenschappen:

- Corrosiebescherming
- Kleurvastheid
- Bescherming tegen omgevingsinvloeden

Oppervlak lakken (Bijlakken van oppervlakken zonder filmbekleding):

1. Schuur het oppervlak.
2. Reinig het geschuurde oppervlak grondig.
3. Breng rechtstreeks 2K-PUR-deklak of 2K-EPOXY-primer aan en overschilder met kunstharslak, verkrijgbaar in de handel.

OPGELET

Ongeschikt onderhoudsmiddel

Het oppervlak van de deur of van aangrenzende onderdelen kan door agressieve, bijtende of schurende stoffen zoals zuren of staalborstels worden beschadigd.

- ▶ Gebruik voor het onderhoud van de huisdeur enkel in de handel verkrijgbare reinigingsmiddelen en een zachte lap of doek.
 - ▶ Houd bij reinigingsmiddelen ook steeds rekening met de opmerkingen van de fabrikant.
- ▶ Beweegbare onderdelen van het beslag jaarlijks oliën. Gebruik enkel zuurvrije olie of vaseline.
- ▶ Bij bepaalde klimaattechnische omstandigheden kan er sprake zijn van dooiwater op het element.

IT ITALIANO

Su queste istruzioni

Queste istruzioni si suddividono in testo e parte illustrata. La parte illustrata si trova al termine del testo.

Legga attentamente le seguenti istruzioni, che Le forniranno importanti informazioni sul prodotto. Osservi in particolar modo le indicazioni di sicurezza e le avvertenze.

La preghiamo di conservare queste istruzioni con cura!

Avvertenze utilizzate

ATTENZIONE

Indica il rischio di **danneggiamento o distruzione del prodotto**.

Rilevamento della posizione porta

Stabilire la posizione della porta in base alle opzioni di fissaggio locali, al tipo di parete e alla distanza necessaria dal bordo e dall'asse per il tassello ad espansione. Se possibile posizionare la porta in modo che si trovi al livello dell'isolamento della parete. In caso di muratura monolitica o ad uno strato posizionare la porta il più lontano possibile dal lato interno dell'edificio. Non influenzare od interrompere l'andamento delle isoterme. Posizionare la porta in modo da evitare ponti di calore nel raccordo parete.

Collegamento con la struttura dell'edificio

1. Riempire lo spazio fra il telaio porta e la muratura con del materiale isolante (p. es. lana di vetro o lana minerale).
2. Spingere la guarnizione circolare all'interno.
3. Sigillare il giunto interno a tenuta di vapore.
4. Creare un giunto esterno con cerniere precomprese a diffusione di vapore.

Esecuzione superficie

La superficie della porta è preverniciata con vernice a spruzzo che le conferisce le seguenti caratteristiche:

- Protezione anticorrosione
- Resistenza del colore
- Protezione dagli agenti esterni

Riverniciare la superficie (Riverniciare superfici non rivestite in laminato plastico):

1. Affilare la superficie.
2. Pulire a fondo la superficie affilata.
3. Applicare direttamente la vernice di finitura 2K-PUR o un fondo 2K EPOXY e passare una mano di comune vernice in resina sintetica.

ATTENZIONE

Detergenti non adeguati

La superficie del portone o gli elementi costruttivi circostanti possono venire danneggiati da sostanze aggressive, corrosive o abrasive come per esempio gli acidi o mediante spazzole d'acciaio.

- ▶ Per la cura della porta d'ingresso utilizzare esclusivamente i detergenti in commercio e panni o pezzi di stoffa morbidi.
 - ▶ Nell'uso del detergente osservare sempre le istruzioni del produttore.
- ▶ Lubrificare o ingrassare gli elementi costruttivi mobili una volta all'anno. Utilizzare esclusivamente olio privo di acidi o vaselina.
- ▶ In determinate condizioni climatiche sull'elemento può formarsi acqua di condensa.

PT PORTUGUES

Relativamente a estas instruções

Estas instruções estão estruturadas numa parte escrita e numa parte ilustrada. A parte ilustrada encontra-se a seguir à parte escrita.

Leia e respeite estas instruções. As mesmas contém informações importantes acerca do produto. Cumpra sobretudo as instruções de segurança e de aviso.

Guarde cuidadosamente estas instruções!

Instruções de aviso utilizadas**ATENÇÃO**

Assinala um perigo, que poderá levar à **danificação ou destruição do produto**.

Apuramento da posição da porta

Definir a posição da porta, de acordo com as possibilidades de fixação locais, o tipo de parede e as distâncias entre eixos e rebordos necessárias para as buchas. Posicionar a porta de forma a que fique ao nível do isolamento da parede. Aquando de alvenaria monolítica ou revestida, posicionar a porta o mais afastado possível do lado interior do edifício. O processo térmico de isolamento não deve ser impedido ou cancelado. A porta deve ser posicionada de tal forma que as pontes de aquecimento na ligação à parede possam ser evitadas.

Ligação ao corpo de construção

1. Preencher o espaço entre o aro da porta e a alvenaria com material isolante (por exemplo, lã de vidro ou lã mineral).
2. Introduzir o cordão circular.
3. Preencher o interior da junta, de forma a que fique resistente à difusão de vapor.
4. Executar o exterior da junta com bandas pré-comprimidas, de forma a que fiquem abertas à difusão de vapor.

Tipo de superfície

A superfície da porta está provida de uma camada húmida de verniz. Esta camada confere à superfície da porta as seguintes características:

- Protecção contra a corrosão
- Solidez da cor
- Protecção contra as influências atmosféricas

Aplicar um novo verniz na superfície (Lacagem posterior de superfícies revestidas com membranas):

1. Lixar a superfície.
2. Limpar cuidadosamente a superfície lixada.
3. Aplicar directamente uma lacagem de cobertura 2K-PUR ou aderência 2K-EPOXY e aplicar um verniz corrente de resina sintética.

ATENÇÃO**Produto de conservação inadequado**

A superfície da porta ou os elementos de construção adjacentes poderão ficar danificados devido a substâncias agressivas, corrosivas ou esmeriladas, como por exemplo ácidos ou escovas de aço.

- ▶ Para a conservação da porta de entrada utilize somente produtos de conservação correntes e trapos ou panos macios.
- ▶ Quanto ao produto de conservação, respeite sempre as instruções do fabricante.
- ▶ As peças móveis da ferragem deverão ser oleadas ou lubrificadas uma vez por ano. Utilizar somente óleo sem ácidos ou vaselina.
- ▶ Sob determinadas condições climáticas é possível verificar-se a formação de água resultante da descongelação no elemento.

PL POLSKI**Informacje dotyczące niniejszej instrukcji**

Niniejsza instrukcja dzieli się na część opisową i ilustrowaną. Część ilustrowana znajduje się bezpośrednio po części opisowej.

Prosimy o przeczytanie i stosowanie się do niniejszej instrukcji. Zawiera ona ważne informacje na temat produktu. Prosimy stosować się do wszystkich ostrzeżeń i wskazówek dotyczących bezpieczeństwa.

Prosimy o staranne przechowywanie niniejszej instrukcji!**Stosowane wskazówki ostrzegawcze****UWAGA**

Oznacza niebezpieczeństwo, które może spowodować **uszkodzenie lub zniszczenie wyrobu**.

Ustalenie położenia drzwi

Miejsce montażu drzwi należy ustalić biorąc pod uwagę istniejące możliwości mocowania, rodzaj ściany i wymagane odstępki między krawędziami i osiami kołków rozporowych. Drzwi należy w miarę możliwości osadzać w jednej płaszczyźnie z warstwą izolacyjną ściany. W ścianach murowanych monolitycznych lub jednowarstwowych umieścić drzwi jak najbliżej wnętrza budynku. Nie należy zakłócać ani przerywać przebiegu izoterm. Drzwi ustawić w taki sposób, aby uniknąć powstawania mostków cieplnych w miejscach mocowania drzwi do ściany.

Połączenie z bryłą budynku

1. Przestrzeń między ramą drzwi a ścianą wypełnić materiałem izolacyjnym (np. wełną szklaną lub mineralną).
2. Wcisnąć okrągły sznur.
3. Szczelinę uszczelnić od wewnątrz materiałem odpornym na przenikanie pary wodnej.
4. Od zewnątrz zabezpieczyć szczelinę paroprzepuszczalną taśmą uszczelniającą.

Wykończenie powierzchni

Zewnętrzna powierzchnię drzwi tworzy warstwa lakieru, który jest nanoszony techniką na mokro. Właściwości tej powłoki zapewniają drzwiom:

- ochronę przed korozją
- trwałość koloru
- ochronę przed wpływem warunków zewnętrznych

Lakierowanie powierzchni (Późniejsze lakierowanie powierzchni niepowlekanych folią)

1. Powierzchnię przeszlifować.
2. Przeszlifowaną powierzchnię dokładnie oczyścić.
3. Stosować bezpośrednio 2-komponentowy lakier kryjący poliuretanowy lub 2-komponentową epoksydową farbę podkładową, a następnie nanieść lakier na bazie żywicy syntetycznej ogólnie dostępny w sprzedaży.

UWAGA**Nieodpowiednie środki do pielęgnacji**

Agresywne i żrące środki lub materiały ściernie (np. kwasy lub stalowe szczotki) mogą uszkodzić powierzchnię drzwi lub przylegających elementów konstrukcyjnych.

- ▶ Do pielęgnacji drzwi zewnętrznych prosimy stosować wyłącznie środki dostępne w sprzedaży i miękkie ściereczki skórzane lub tekstylne.
- ▶ Należy zawsze stosować się do zaleceń producenta środków pielęgnacyjnych.

Wskazówki dotyczące pielęgnacji uchwytów i aplikacji ze stali nierdzewnej

Dokonaliście Państwo zakupu wysokiej jakości produktu wykonanego ze stali nierdzewnej. Zaleca się regularne wykonywanie konserwacji powierzchni! Tylko w ten sposób można zapobiegać niepożądanym zjawiskom korozji, spowodowanym przez oddziaływanie środowiska i zanieczyszczenia związane z użytkowaniem. Dlatego RDZA NALOTOWA na powierzchni nie stanowi podstawy reklamacji! Do pielęgnacji i konserwacji stali nierdzewnej polecamy nasz środek dostępny w sprzedaży u naszych partnerów handlowych. Alternatywnie można skorzystać z innych dostępnych na rynku środków do pielęgnacji i konserwacji stali nierdzewnej. Nie należy stosować agresywnych i żrących środków lub materiałów ściernych, takich jak kwasy lub stalowe szczotki, które mogą uszkodzić powierzchnię stali nierdzewnej lub przylegających do niej elementów konstrukcyjnych. Dlatego prosimy zawsze stosować się do zaleceń producenta środków pielęgnacyjnych!

- ▶ Ruchome części okuć należy oliwić lub smarować raz w roku. Stosować tylko wazelinę lub olej bez dodatku kwasów.
- ▶ W określonych warunkach klimatycznych może dojść do powstawania skroplin na elemencie.

HU MAGYAR**Néhány szó ezen utasításhoz**

Ez az utasítás egy szöveges és egy ábrás részre tagolódik. Az ábrás részt a szöveges rész végén találja.

Kérjük olvassa el, és tartsa be ezen utasítást. Fontos információk vannak benne a termékről. Különösen figyeljen a biztonsági és figyelmeztető utasításokra.

Gondosan őrizze meg ezt az utasítást!

Használt figyelmeztetések**VIGYÁZAT**

Olyan veszély jelölése, ami **a termék sérüléséhez vagy tönkremeneteléhez** vezethet.

Az ajtó helyzetének meghatározása

Határozza meg az ajtó pozícióját a helyi rögzítési lehetőségek, a faltípus, és a tiplik számára szükséges perem- és tengelytávolságok függvényében. Az ajtót lehetőség szerint úgy pozícionálja, hogy az a fal szigetelésének síkjában legyen. Monolit vagy egyhjú falazat esetén az ajtó az épület belső oldalától a lehető legtávolabb legyen. Az izotermikus görbének nem szabad a szerkezetből kilépnie ill. megszakadnia. Az ajtót úgy kell

elhelyezni, hogy a falcsatlakozásnál a hőhidak elkerülhetőek legyenek.

Csatlakozás a falazathoz

1. A tok és a falazat közti teret töltsse ki szigetelőanyaggal (pl. üveg- vagy ásványgyapottal).
2. Nyomja a helyére a körzsinórt.
3. A belső fugát tömítse le párazáró tömítőanyaggal.
4. A külső fugát töltsse ki páraáteresztő komprimált szalaggal.

Felületi kialakítás

Az ajtófelület lakkozva van. Ez a bevonat a következő tulajdonságokat nyújtja:

- korrózióvédelem
- színhűség
- védelem a környezeti hatásokkal szemben

A felület átfestése (A nem fóliás bevonatú felületek átfestése):

1. Csiszolja meg a felületet.
2. A megcsiszolt felületet alaposan tisztítsa meg.
3. Használjon közvetlenül 2-komponensű PUR-fedőlakkot, vagy 2K-EPOXY-tapadóhid felhordása után, fesse át valamely, a kereskedelemben kapható műgyanta lakkal.

VIGYÁZAT**Nem engedélyezett ápolószerek**

Az ajtó felülete vagy az azzal határos alkatrészek az agresszív, maró vagy dörzsölő hatású anyagok által, mint pl. savak vagy drótkefe megsérülhetnek.

- ▶ A bejárati ajtó ápolásához csak kereskedelemben kapható tisztítószer, és puha rongyot vagy kendőt használjon.
- ▶ Mindig vegye figyelembe a tisztítószer gyártójának utasításait is.
- ▶ A mozgó vasalatrészeket évente egyszer olajozza vagy zsírozza meg. Csak savmentes OLAJAT vagy vazelint használjon.
- ▶ Meghatározott klimatikus feltételek teljesülése esetén az ajtóelemen páralecsapódás léphet fel.

CS CESKY**K tomuto návodu**

Tento návod je rozdělen na textovou část a obrazovou část. Obrazovou část naleznete za textovou částí.

Přečtěte si prosím tento návod a dodržujte ho. Jsou v něm uvedeny důležité informace o výrobku. Věnujte pozornost zejména všem bezpečnostním a výstražným pokynům.

Tento návod pečlivě uložte!

Použití výstražné pokyny**POZOR**

Označuje nebezpečí, které může vést k **poškození nebo zničení výrobku**.

Zjištění polohy dveří

Polohu dveří určete v závislosti na místních možnostech upevnění, druhu stěny a potřebných vzdálenostech od okrajů a os pro hmoždinky. Dveře umístěte pokud možno tak, aby byly umístěny v izolační rovině stěny. U monolitického nebo jednovrstvého zdiva umístěte dveře co nejdál k vnitřní straně budovy. Průběh izoterm nesmí být narušen nebo přerušen. Dveře je třeba umístit tak, aby byly vyloučeny tepelné mosty v napojení na stěnu.

Připojení na těleso stavby

1. Prostor mezi rámem dveří a zdívkou vyplňte izolačním materiálem (např. skelnou nebo minerální vlnou).
2. Vtlačte těsnící šňůru.
3. Mezeru zevnitř utěsněte proti difuzi par.
4. Mezeru zvenčí s předem komprimovanými závěsy zpracujte tak, aby byla otevřená pro difuzi par.

Provedení povrchové úpravy

Povrch dveří je opatřen lakem pro nanášení za mokra. Tato povrchová úprava dává dveřím následující vlastnosti:

- ochranu proti korozi
- stálobarevnost
- ochranu před vlivy okolního prostředí

Přelakování povrchu (Přelakování povrchů nepokrytých folií):

1. Povrch přebrouste.
2. Přebroušenou plochu důkladně očistěte.
3. Naneste přímo na povrch krycí lak 2K-PUR nebo adhezivní lak 2K-EPOXY a poté proveďte nátěr běžným lakem ze syntetické pryskyřice.

POZOR

Nevhodné prostředky k ošetřování

Povrch dveří nebo sousedící díly mohou být poškozeny agresivními, leptajícími nebo brusnými látkami, například kyselinami nebo ocelovým kartáčem.

- ▶ K péči o domovní dveře používejte běžné ošetřovací prostředky a měkkou látku.
- ▶ Při používání ošetřovacích prostředků dodržujte pokyny výrobce.
- ▶ Pohyblivé díly kování jednou za rok namažte olejem nebo tukem. Používejte pouze olej nebo mazací tuk bez kyseliny.
- ▶ Za určitých klimatických podmínek může na prvku docházet ke kondenzaci vodních par.

SL SLOVENSKY

O navodilih

Ta navodila so razdeljena na tekstovni in slikovni del. Slikovni del se nahaja za tekstovnim delom.

Preberite in upoštevajte ta navodila. V njih boste našli pomembne informacije o proizvodu. Upoštevajte še posebej varnostna navodila in opozorila.

Skrbno hranite ta navodila!

Uporabljena opozorila

POZOR

Opozorilo na nevarnost, ki lahko povzroči **poškodbo ali uničenje izdelka**.

Določitev položaja vrat

Določite položaj vrat ob upoštevanju dane možnosti pritrditve, vrste stene in potrebnih odmikov od roba in osnih razdalj za vložke. Po možnosti nastavite vrata v položaj, da so v nivoju izolacije stene. Pri monolitnem ali enoplastnem tipu stene nastavite vrata kar se da blizu notranje stene zgradbe. Izotermički potek ne sme biti porušil, prip. preušil. Dveře je potrebno umiestniti tak, aby sa zabránilo tepelným mostom v napojení na stenu.

Pritrditev konstrukcije

1. Prostor med okvirjem vrat in steno zapolnite z izolacijskim materialom (n.pr. steklena ali kamena volna).
2. Vtisnite okroglo vrvico.
3. Fugo zadelajte znotraj z maso za protiparno zaporo.
4. Režo zapolnite od zunaj s predkomprimiranimi trakovi, da ustvarite parno zaporo.

Izvedba površine

Površino vrat premažite z mokrimi premazi. Takšen premaz zagotavlja naslednje lastnosti:

- korozijsko zaščito
- obstojnost barve
- zaščito pred vplivi okolja

Lakiranje površine (Dodatno lakovanje fóliovih površinskih úprav):

1. Površino obrusite.
2. Obrušeno površino temeljito očistite.
3. Direktno nanesite lak 2K-PUR ali temeljni premaz 2K-EPOXY in premažite še z običajnim lakom iz umetne smole.

POZOR

Neustrezno čistilno sredstvo

Površina vrat ali ostali sestavni deli se lahko poškodujejo zaradi agresivnih, jedkih ali grobih snovi, kot so kisline ali zaradi kovinske krtačke.

- ▶ Uporabite za čiščenje vhodnih vrat samo običajna čistilna sredstva in mehke krpe.
- ▶ Upoštevajte pri čistilnih sredstvih vedno tudi navodila proizvajalca.
- ▶ Gibljive dele okovja naoljite ali namastite enkrat na leto. Uporabite olje brez kislin ali vazelin.
- ▶ Pod določenimi klimatskimi pogoji se lahko na elementu pojavi rosa.

NO NORSK

Vedrørende denne veiledningen

Denne veiledningen er delt inn i en tekst- og en bildedel. Bildedelen finner du etter tekstdelen.

Les og følg denne veiledningen. Den inneholder viktig informasjon om produktet. Legg særlig merke til alle sikkerhetsanvisninger og advarsler.

Ta godt vare på denne håndboken!

Brukte advarselshenvisninger

NB!

Kjennetegner en fare som kan føre til at **produktet blir skadet eller ødelagt**.

Posisjonering av døren

Dørens posisjon avhenger av festemulighetene på stedet, veggtypen og pluggenes kant- og midtavstander. Om mulig må døren posisjoneres slik at den er i veggens isolasjonsdel. Ved monolitisk eller usammensatt mur må døren posisjoneres så langt mot bygningens innside som mulig. Isotermforløpet må ikke forstyrres eller avbrytes. Døren skal plasseres slik at du unngår termiske broer i forbindelsen mellom døren og veggen.

Feste til bygningsstrukturen

1. Fyll rommet mellom dørrammen og muren med isoleringsmateriale (f.eks. glass- eller mineralull).
2. Trykk inn rundsnoren.
3. Forsegle fugen innvendig diffusjonstett.
4. Gjør den utvendige fugen åpen for dampdiffusjon med forhåndskomprimerte bånd.

Overflate

Døroverflaten er belagt med våtlakk. Dette belegget gir døroverflaten følgende egenskaper:

- Rustbeskyttelse
- Fargeekthet
- Beskyttelse mot miljøpåvirkning

Lakkering av overflaten (Etterlakkering av overflater som ikke er foliebelagt):

1. Puss overflaten lett.
2. Rengjør overflaten grundig etter at den er blitt pusset.
3. Påfør deretter med en gang 2K-PUR-deklakk eller 2K-EPOXY-primer og lakker med vanlig kunstharpikslakk.

NB!

Uegnet pleiemiddel

Overflaten på døren eller komponenter i nærheten kan bli skadet av aggressive, etsende eller slipende stoffer, f.eks. syrer, eller ved bruk av stålborste.

- ▶ Bruk vanlige pleiemidler og myke kluter eller tørklær til pleie av ytterdøren.
- ▶ Følg alltid anvisningene fra produsenten av pleiemiddelet.
- ▶ Smør bevegelige beslagsdeler med olje eller fett én gang i året. Bruk kun syrefri olje eller vaselin.
- ▶ Under spesielle klimatiske forhold kan det dannes kondensvann på elementet.

Förvara denna anvisning på ett säkert ställe!

Varningsanvisningar

OBS!

Markerar en fara som kan leda till att **produkten skadas eller förstörs**.

Fastställa dörrens position

Fastställ dörrens position utifrån fastsättningsmuligheterna på platsen, typen av vegg samt kant- og axelavstander för pluggarna. Placera om möjligt døren så att den ligger i nivå med veggens isolering. Vid monolitiska eller helgjutna murverk ska døren plasseres så langt bort fra byggnadens insida som mulig. Den isoterma processen får inte störas eller avbrytas. Positionera døren så att ingen varme overføres via vegganslutningen.

Anslutning till bygnadskroppen

1. Fyll utrymmet mellom dørramen og murverket med isoleringsmateriale (t ex glas- eller stenull).
2. Trykk i ett rundsnöre.
3. Forsegle den invändiga fugen för fuktskydd.
4. Sätt förkomprimerade tätningband i den utvändiga fugen för fuktutsläpp.

Ytbehandling

Dörrens yta har ett skikt av våtlack. Detta skikt ger ytan följande egenskaper:

- Korrosionsskydd
- Färgbeständighet
- Skydd mot påverkan från omgivningen

Täcklackera ytan (Efterlackera inte foliebelagda ytor)

1. Slipa ytan.
2. Rengör den slipade ytan grundligt.
3. Stryk på 2K-PUR-täcklack direkt eller använd 2K-EPOXY-häftgrund och därefter vanlig syntetisk lack.

OBS!

Olämpliga underhållsmedel

Dörrytan eller angränsande komponenter kan skadas av stålborstar och av aggressiva, frätande eller slipande medel, som exempelvis syror.

- ▶ Använd endast vanligt rengöringsmedel och mjuka textilier för rengöring.
- ▶ Följ dessutom alltid tillverkaranvisningarna för underhållsmedlet.
- ▶ Smörj in rörliga beslag med olja eller fett en gång om året. Använd endast syrefri olja eller vaselin.
- ▶ Under vissa klimatförhållanden kan kondensvatten bildas på elementet.

FI SUOMI

Käyttöohjeita koskevia ohjeita

Tämä käyttöohje koostuu teksti- ja kuvaosasta. Kuvaosa on liitetty tekstiosaan.

Lue nämä ohjeet ja noudata niitä. Se sisältää tärkeää tuotetietoa. Noudata erityisesti kaikkia turvallisuusohjeita ja varoituksia.

SV SVENSKA

Om denna bruksanvisning

Denna anvisning består av en textdel och en bild. Bilddelen hittar du i anslutning till textdelen.

Vi ber dig att läsa och följa denna anvisning noga. Den innehåller viktig information om produkten. Läs i synnerhet alla säkerhets- och varningsanvisningar.

Säilytä tämä käyttöohje huolellisesti!

Käytetyt varoitukset

VAROITUS

Merkitsee vaaraa, joka voi johtaa **tuotteen vaurioitumiseen tai tuhoutumiseen**.

Ohjeita oven sijoitukseen

Määritä oven sijoituskohta riippuen paikan kiinnitysmahdollisuuksista, seinästä ja tulppaa varten tarvittavista reuna- ja akselietäisyyksistä. Sijoita ovi mahdollisuuksien mukaan siten, että se on seinän eristyspohjan päällä. Jos kyseessä on monoliittinen tai yksikuorinen muuraus, sijoita ovi mahdollisimman kauas rakennuksen sisäseinästä. Lämpövirtausta ei saa häiritä tai keskeyttää. Ovi on sijoitettava siten, että seinäliitokseen ei synny kylmäsiltoja.

Rakenteeseen liittäminen

1. Täytä oven kehyksen ja muurauksen välinen tila eristeellä (esim. lasi- tai kivivillalla).
2. Paina pyöreä eristenauha sisään.
3. Täytä sisäura höyrytiiviksi.
4. Käsittele ulkopuolen ura esikompressoituilla saranoilla höyrynläpiseväksi.

Pinnoitevaihtoehto

Oven pinnassa on märkämaalipinnoite. Pinnoitteen ansiosta ovipinnassa on seuraavat ominaisuudet:

- korroosiosuojaus
- värien kestävyys
- suojaus ympäristön vaikutuksilta

Pinnan maalaaminen (Kalvopäällysteettömien pintojen uudelleenmaalaus):

1. Hio pinta.
2. Puhdista hiottu pinta huolellisesti.
3. Voit käyttää pintaan suoraan 2K-PUR-pintamaalia tai 2K-EPOKSI-pohjamaalia, jonka jälkeen voit maalata sen tavallisella keinohartsimaalilla.

VAROITUS

Sopimattomat hoitoaineet

Oven pinnat tai ympärillä olevat rakenneosat voivat vaurioitua voimakkaiden, syövyttävien tai hankaavien aineiden, kuten esimerkiksi happojen tai teräsharjojen vaikutuksesta.

- ▶ Käytä pääoven hoitoon vain tavallisia hoitoaineita ja pehmeää rättiä tai liinaa.
- ▶ Noudata hoitoaineita käyttäessäsi myös aina valmistajan ohjeita.
- ▶ Öljyä tai voitele liikkuvat osat kerran vuodessa. Käytä vain hapotonta ÖLJYÄ tai vaseliinia.
- ▶ Elementissä voi esiintyä äärimmäisissä sääolosuhteissa sulamisvettä.

DA DANSK

Om denne vejledning

Vejledningen er opdelt i en tekst- og en billedel. Billeddelen kommer direkte efter tekstdelen.

Du bedes læse og overholde denne vejledning. Den indeholder vigtige informationer om produktet. Du bør især overholde alle sikkerhedsanvisninger og advarsler.

Opbevar vejledningen omhyggeligt!

Benyttede advarsler

BEMÆRK!

Henviser til en fare, der kan medføre **beskadigelse eller ødelæggelse af produktet**.

Beregning af dørens position

Fastlæg dørens position ud fra de lokale fastgørelsesmuligheder, murens materiale og de påkrævede kant- og centerafstande for dyvlerne. Døren skal efter mulighed placeres, så den er anbragt i murens isoleringsplan. Ved monolitisk eller forskallet murværk skal døren anbringes mest muligt på bygningens inderside. Isoterm-forløbet må ikke ødelægges eller afbrydes. Døren skal placeres på en sådan måde, at der undgås varmebroer i murtilslutningen.

Byggeelementets tilslutning

1. Fyld rummet mellem dørrammen og murværket med isoleringsmateriale (fx glas- eller stenuld).
2. Tryk snoren ind.
3. Forsegl fugen dampdiffusionstæt indvendigt.
4. Udvendigt skal fugen være dampdiffusionsåben med forkomprimerede hængsler.

Overfladetype

Forsyn dørens overflade med et lag vådlak. Lakeringen giver døren følgende egenskaber:

- Korrosionsbeskyttelse
- Farveægthed
- Beskyttelse mod påvirkninger fra omgivelserne

Lakering af overfladen (Efterlakering af overflader uden foliebelægnings):

1. Slib overfladen.
2. Rens den slebne overflade grundigt.
3. Påfør 2K-PUR-dæklak eller 2K-EPOXI-hæftegrund og mal overfladen med gængse kunstharpiks-lakker.

BEMÆRK!

Uegnet plejemiddel

Dørens overflade samt tilgrænsende komponenter kan blive beskadiget pga. aggressive, ætsende eller slibende stoffer og materialer såsom syrer eller stålbørster.

- ▶ Brug kun gængse plejemidler og bløde klude til pleje af hoveddøren.
- ▶ Vær opmærksom på producentens anvisninger for plejemidlerne.

- ▶ Smør bevægelige beslagdele en gang om året med olie eller fedt. Brug kun syrefri olie eller vaseline.
- ▶ Under bestemte klimaforhold kan der dannes kondensvand på elementet.

SK SLOVENSKO**K tomuto návodu**

Tento návod je rozdelený na textovú a obrazovú časť. Obrazovú časť nájdete na záver textovej časti.

Prečítajte si a dodržiavajte tento návod. Sú v ňom uvedené dôležité informácie o produkte. Dodržiavajte predovšetkým všetky bezpečnostné a výstražné pokyny.

Tento návod starostlivo uchovajte!

Použitie výstražné pokyny**POZOR**

Označuje nebezpečenstvo, ktoré môže viesť ku **poškodeniu alebo zničeniu výrobku.**

Stanovenie polohy dverí

Polohu dverí stanovte v závislosti od miestnych možností upevnenia, od druhu stehy a osových vzdialeností pre hmoždinky. Dvere umiestnite podľa možnosti tak, aby ležali v izolačnej rovine steny. Pri monolitickom alebo jednoduchom murive umiestnite dvere čo najďalej k vnútornej strane budovy. Potek izoterm ne sme biti moten oz. prekinjen. Vrata morajo biti položena tako, da se preprečijo toplotni mostovi na stikih s steno.

Pripojenie stavebného objektu

1. Priestor medzi rámom dverí a murivom vyplňte izolačným materiálom (napr. sklenou alebo minerálnou vlnou).
2. Vtlačte kruhovú šnúru.
3. Fúgu utesnite vo vnútri tak, aby neumožňovala difúziu vodných pár.
4. Fúgu zvonka dokončite predlisovanými páskami tak, aby umožňovali difúziu vodných pár.

Povrchová úprava

Povrch dverí je upravený lakovaním za mokra. Táto povrchová úprava prepožičiava povrchu dverí nasledujúce vlastnosti:

- Protikoročná ochrana
- Stálofarebnosť
- Ochrana pred vplyvmi okolia

Prelakovanie povrchu (Naknadno lakiranje površin, ki nimajo folijskega premaza):

1. Povrch obrúsiť.
2. Obrúsený povrch dôkladne očistiť.
3. Naneste priamo 2K-PUR-krycí lak alebo 2K-EPOXY-základnú náterovú farbu a nalakujte bežnými syntetickými lakmi.

POZOR**Nevhodné ošetrovacie prostriedky**

Povrch dverí alebo susedných konštrukčných dielov môže byť poškodený agresívnymi, žieravými alebo abrazívnymi látkami, ako napr. kyselinami, alebo ocelovými kefami.

- ▶ Na ošetrovanie domových dverí používajte bežné ošetrojúce prostriedky a mäkké handričky alebo utierky.
- ▶ Pri ošetrojúcich prostriedkoch vždy dodržujte pokyny výrobcu.

- ▶ Pohyblivé diely kovania raz ročne naolejujte alebo namažte. Používajte výlučne olej bez obsahu kyselín alebo vazelínu.
- ▶ Za určitých klimatických podmienok sa môže na prvku vyskytovať kondenzácia vodných pár.

TR TÜRKÇE**Bu kullanım kılavuzu hakkında**

Metin ve resim bölümü olmak üzere, bu kılavuz ikiye ayrılmaktadır. Resim bölümünü metin bölümünden sonra bulabilirsiniz.

Lütfen bu kılavuzu okuyunuz ve içindekilere riayet ediniz. Ürün hakkında önemli bilgiler içermektedir. Özellikle emniyet ve tehlike uyarılarına riayet ediniz.

Bu kılavuzu iyi muhafaza ediniz!

Kullanılan uyarı bilgileri**DİKKAT**

Ürüne hasar veya arızaya **neden olabilecek bir tehlikenin göstergesi.**

Kapı pozisyonunun saptanması

Kapı pozisyonu çevresel imkanlara, duvar tipi ve dübeller için gerekli olan kenar ve eksen mesafelere bağlıdır. Mümkün oldukça kapıyı duvarın yalıtım seviyesine yerleştiriniz. Tek taraflı veya tek sıralı örgü duvarlarda, kapı mümkün olduğu kadar iç mekandan uzak yerleştirilmesi gerekmektedir. İzotermik hat bozulmamalıdır yada kesintisiz olmalıdır. Kapı, duvar bağlantısında isi köprüler oluşmayacak şekilde yerleştirilmelidir.

Yapıya bağlantı

1. Kapı çerçevesi ve duvar arasındaki boş alan izolasyon malzemesiyle doldurulmalıdır (örn. cam veya taş yünü).
2. Contayı yerleştiriniz.
3. Derzi içten buhar izolasyonu ile kapatınız.
4. Derz için dıştan yalıtım şeritleri hazırlayınız.

Kaplama

Kapı yüzeyinde ıslak boya kaplaması mevcuttur. Bu kaplama kapı yüzeyinde aşağıdaki özellikleri sağlamaktadır:

- Korozyon emniyetli
- Gerçekçi renk
- Çevre etkilerine karşı dayanıklılık

Yüzeyi boyatmak (Folyosuz yüzeylerin boyanması):

1. Yüzeyi zımparalayınız.
2. Zımparalanmış yüzeyi iyice temizleyiniz.
3. Son uygulama için 2K-PUR son kat boya veya 2K-EPOXY sürünüz ve piyasada satılan sentetik reçine boyalar ile boyatınız.

DĪKKAT**Uygun olmayan temizlik maddesi**

Kapının yüzeyi veya yan parçaları agresif, eritici veya asitler yada tel fırça gibi aşındırıcı maddelerden hasar görebilir.

- ▶ Ev kapısının temizliĝi için sadece piyasada satılan temiz maddeler ve yumuřak bezler veya havlular kullanınız.
 - ▶ Temizlik maddesinin üretici uyarılarına mutlaka riayet ediniz.
- ▶ Hareketli aksesuar parçaları yılda bir kere yaĝ veya gres sürünüz. Sadece asit içermeyen yaĝ veya Vaseline kullanınız.
 - ▶ İklim kořullarına baĝlı yapı elemanında çiy oluşabilir.

LT LIETUVIU KALBA**Apie šią instrukciją**

Ši instrukcija dalinama į tekstinę dalį ir paveikslėlius. Paveikslėlius rasite šalia tekstinės dalies.

Perskaitykite šią instrukciją ir laikykitės visų jos nurodymų. Joje pateikiama svarbi informacija apie gaminį. Ypač laikykitės saugos bei įspėjimų nurodymų.

Rūpestingai saugokite šią instrukciją!**Naudojami įspėjamieji nurodymai****DĖMESIO!**

Nurodo pavojų, dėl kurio gali būti **padaryta žala arba gaminys gali sugesti**.

Durų padėties nustatymas

Nustatykite durų padėtį, priklausomai nuo vietinių tvirtinimo galimybių, sienos rūšies ir reikalingų mūrvinės atstumų iki krašto bei ašies. Pagal galimybę duris nustatykite taip, kad jos būtų sulig sienos izoliacija. Monolitiniame ar vienasluoksniame mūre duris įstatykite kuo arčiau vidinės pastato pusės. Izotermė negali būti nei sutrikdyta, nei nutraukta. Nustatykite duris į tokią padėtį, kad prie sienos būtų išvengta šilumos tiltų.

Pastato prijungimas

1. Erdvę tarp durų rėmo ir mūro užpildykite izoliacine medžiaga (pvz., stiklo arba akmens vata).
2. Įspauskite apvalią virvę.
3. Siūles iš vidaus užsandarinkite taip, kad neprasiskverbtų garų.
4. Siūles iš išorės su iš anksto suspaustomis juostomis palikite atviras, kad galėtų patekti garai.

Paviršiaus apipavidalinimas

Padenkite durų paviršių šlapiojo lako sluoksniu. Ši danga durų paviršiui suteikia šias savybes:

- apsaugą nuo korozijos
- dažų plėvelės tvirtumą
- apsaugą nuo aplinkos poveikio

Paviršių dar kartą nulakuokite (Plėvele nepadengtų paviršių papildomas lakavimas).

1. Paviršių nušlifluokite.
2. Nušlifluotą paviršių kruopščiai nuvalykite.

3. Tiesiogiai užtepkite 2K-PUR paviršinio lako arba 2K-EPOXY reaktyvinio grunto ir padenkite įprastiniu sintetinių polimerų laku.

DĖMESIO!**Netinkamos priežiūros priemonės**

Durų arba besiribojančių konstrukcinių elementų paviršių galima pažeisti agresyviomis, esdinančiomis arba abrazyvinėmis medžiagomis, pvz., rūgštimis ar plieniniais šepetiais.

- ▶ Namo durims prižiūrėti naudokite tik įprastines priežiūros priemones ir minkštus skudurėlius ar šluostes.
- ▶ Taip pat visada atkreipkite dėmesį į priežiūros priemonės gamintojo nurodymus.

- ▶ Judančias apkaustų dalis vieną kartą per metus sutepkite alyva arba tepalu. Naudokite tik savo sudėtyje rūgšties neturinčią alyvą arba vazeliną.
- ▶ Tam tikromis klimato sąlygomis ant elemento gali susidaryti kondensatas.

ET EESTI**Käesoleva juhendi kohta**

Käesolev juhend koosneb tekstist ja piltidega osast. Piltidega osa leiate tekstiosa järel.

Palun lugege ja järgige käesolevat juhendit. Juhendist leiate olulist informatsiooni toote kohta. Järgige eelkõige kõiki ohutusalaseid ja hoiatevaid märkusi.

Hoidke palun käesolev kasutusjuhend hoolikalt alles!**Kasutatud hoiautumärgid****TÄHELEPANU**

Tähistab ohtu, mille tulemusena võib **toode kahjustada saada või hävida**.

Ukse positsiooni kindlaks määramine

Ukse positsioon avas tuleb kindlaks määrata sõltuvalt olemasolevatest kinnitusvõimalustest, konkreetsest seinast ja tüüblite nõutavast kaugusest seina äärest ja üksteisest. Võimalusel positsioneerige uks nii, et ta asuks seina soojustustasapinnas. Monoliitse või ühekestalise seina korral tuleb uks paigaldada võimalikult lähedale hoone siseseinale. Isotermide kulgemisjooni ei või häirida ega katkestada. Uks tuleb positsioneerida nii, et seina külge kinnitamisel ei tekiks külmasildu.

Ühendus seinaga

1. Täitke ukse lengi ja seina vahele jääv vahe isolatsioonimaterjaliga (nt klaas- või kivivill).
2. Lükake ümartihend sisse.
3. Sulgege vuuk seest poolt, et ei oleks võimalik tekkida auru difusiooni.
4. Sulgege vuuk väljast isepaisuvate tihenditega nii, et auru difusioon välja poole oleks võimalik.

Pealispinna viimistlus

Ukse pealispind on märgvärvitud. See värvikiht annab uksele järgmised omadused:

- Korrosioonikaitse
- Värvide püsivus
- Kaitse keskkonnamõjude eest

Pealispinna ülevärvimine (Lamineerimata pindade tagantjärele värvimine):

1. Pealispind liivapaberiga karestada.
2. Lihvitud pind põhjalikult puhastada.
3. Värvige pind kohe 2-komponentse polüuretaanvärviga või kruntige 2-komponentse epoksiidkrundiga ning seejärel viimistlege tavalise tehnisvaiku sisaldava värviga.

TÄHELEPANU

Mittesobilikud hooldusvahendid

Ukse või lähedal asuvate elementide pealispind võib agressiivsete, söövitavate või abrasiivseid ainete, nagu näiteks happed ja terasharjad, kasutamisel kahjustada saada.

- ▶ Kasutage välisukse hoolduseks ainult tavalisi hooldusvahendeid ja pehmeid lappe või rätikuid.
- ▶ Järgige hooldusvahendite kasutamisel alati nende tootjate poolseid juhiseid.
- ▶ Määrige või õlitage liikuvaid osi kord aastas. Kasutage ainult happevaba õli või vaseliini.
- ▶ Teatud kliimaatilistel tingimustel võib elemendil esineda sulavee tekkimist.

LV LATVIESU VALODA

Par šo instrukciju

Šī instrukcija sastāv no teksta sadaļas un attēlu sadaļas. Attēlu sadaļa seko aiz teksta sadaļas.

Izlasiet un ņemiet vērā šo instrukciju. Tā satur svarīgu informāciju par izstrādājumu. Īpaši ievērojiet visus drošības un brīdinājuma norādījumus.

Rūpīgi uzglabājiet šo instrukciju!

Lietotās brīdinājuma norādes

UZMANĪBU!

Apzīmē apdraudējumu, kas var izraisīt bojājumus izstrādājumā vai to pilnībā sabojāt.

Durvju pozīcijas noteikšana

Nosakot durvju pozīciju, ir jāņem vērā vietējās nostiprināšanas iespējas, sienas veids un dībeliem nepieciešamie malu un asu attālumi. Durvis pēc iespējas izvietot tā, lai tās iegultu sienas izolācijas pamatnē. Monolītā vai vienslāņa mūrējuma gadījumā durvis izvietot pēc iespējas tālāk ēkas iekšpusē. Izotermu izvietojumā nedrīkst veikt izmaiņas, resp., to pārtraukt. Durvis ir jānovieto tā, savienojuma vietās ar sienu neveidotos termālie tilti.

Savienošana ar būvkonstrukciju

1. Telpu starp durvju rāmi un mūrējumu aizpildīt ar izolācijas materiālu (piem., stikla vai akmens vati).
2. Iespīest uz iekšu apaļa šķērsriezuma auklu.
3. Iekšējo salaidumu noblīvēt tā, lai nebūtu iespējama tvaiku difūzija.
4. Ārējo salaidumu ar iepriekš saspiestām eņģēm izveidot tvaiku difūziju caurlaidīgu.

Virsmas izpildījums

Durvju virsmai ir šķidrās krāsas pārklājums. Tas durvju virsmai piešķir šādas īpašības:

- aizsardzību pret koroziju
- krāsas noturību
- aizsardzību pret apkārtējās vides apstākļiem

Virsmas pārkrāsošana (Virsmu bez plēves pārklājuma pārkrāsošana):

1. Apstrādāt virsmu ar abrazīvu materiālu.
2. Abrazīvajai apstrādei pakļauto virsmu rūpīgi notīrīt.
3. Tieši uz virsmu uzklāt 2K PUR nosedzošo krāsojumu 2K EPOXY gruntskrāsu un pēc tam nokrāsot ar kādu no tirdzniecībā pieejamajām uz mākslīgo sveķu bāzes ražotajām krāsām.

UZMANĪBU!

Nepiemērots kopšanas līdzeklis

Apstrādājot durvju vai tām blakus esošo detaļu virsmas ar stipras iedarbības, kodīgiem vai smiltis saturošiem materiāliem, piem., skābēm, vai ar tērauda sukām, tās var tikt bojātas.

- ▶ Mājas ārdurvju kopšanai izmantojiet tikai tirdzniecībā pieejamos kopšanas līdzekļus un mīksta lupatiņas vai drānas.
- ▶ Darbojoties ar kopšanas līdzekli, vienmēr ņemiet vērā arī ražotāja norādes.
- ▶ Kustīgās vadotnes daļas vienreiz gadā ieeļļot vai ieziest ar smērvielu. Izmantot tikai skābi nesaturošu eļļu vai vazeliņu.
- ▶ Noteiktos klimatiskajos apstākļos pie elementa var veidoties kondensāts.

HR HRVATSKI

O ovoju uputi

Ova se uputa sastoji od tekstualnog i slikovnog dijela. Slikovni dio nastavlja se na dio sa tekstom.

Molimo Vas pažljivo pročitajte ovu uputu i pridržavajte se u njoj navedenog. Tu ćete naći važne informacije o proizvodu. Posebno pripazite na napomene vezane za sigurnost i upozorenja.

Uputu pažljivo sačuvajte!

Korištena upozorenja

PAŽNJA

Označava opasnost koja može prouzročiti oštećenje ili uništenje proizvoda.

O položaju vrata

Odrediti položaj vrata za postavljanje tipli, ovisno o samoj situaciji na mjestu ugradnje, vrsti zida te potrebnom prostoru za okvir i ovjes. Vrata po mogućnosti postaviti na način da su u ravni sa zidom. Kod monolitnih ili jednostavnih zidova vrata pozicionirajte što je moguće dublje u zgradu. Nije dopušteno smetati ili prekidati tok izoterma. Vrata treba tako postaviti da na zidnom priključku ne dolazi do prijenosa topline.

Priključak na građevinsko tijelo

1. Prostor između okvira vrata i zida ispunite izolacijom (npr. staklenom ili kamenom vunom).
2. Utisnuti cjevastu traku.
3. Reške iznutra zapečatite tako da ne propuštaju paru.
4. Vanjske reške izvedite sa prekomprimiranim trakama.

Izvedba površine

Obloga vrata premazana je slojem mokrog laka. Premaz lakom ima sljedeće osobine:

- zaštita od korozije
- prirodna boja
- zaštita od vanjskih utjecaja

Lakiranje površine (Naknadno lakiranje površina koje nisu presvučene folijom):

1. Izbrusiti površinu.
2. Temeljito očistiti brušenu površinu.
3. Izravno nanijeti završni lak 2K-PUR ili premaz 2K-EPOXY te premazati uobičajenim lakom od umjetne smole.

PAŽNJA

Neodgovarajuće sredstvo za održavanje

Agresivna i nagrizaјуća sredstva ili grubi materijali kao što su kiseline ili žičane četke mogu oštetiti površinu vrata ili dijelove uz vrata.

- ▶ Za održavanje kućnih vrata koristite samo uobičajena sredstva za čišćenje te mekane krpe ili ručnike.
- ▶ Kod sredstva za čišćenje pazite i na napomene proizvođača.
- ▶ Pokretne dijelove podmazati jednom godišnje. Koristiti isključivo ulje bez kiselina ili vazelin.
- ▶ Zbog određenih se vremenskih uvjeta na elementima može stvarati vodeni kondenzat.

SR SRPSKI

O ovom uputstvu

Ovo uputstvo se deli na tekstualni i slikovni deo. Slikovni deo možete pronaći u dodatku tekstualnog dela.

Pročitajte ovo uputstvo i pridržavajte ga se. U njemu ćete naći važne informacije o proizvodu. Posebno obratite pažnju na sve sigurnosne napomene i na sva upozorenja.

Sačuvajte brižljivo ovo uputstvo!

Korišćena upozorenja

PAŽNJA

Označava opasnost, koja može da dovede do oštećenja ili uništenja proizvoda.

Utvrđivanje pozicije vrata

Utvrđite poziciju vrata u zavisnosti od lokalnih mogućnosti pričvršćivanja, vrste zida i potrebnih rastojanja ivica i osa za tiplove. Postavite vrata tako da stoje u nivou izolacije zida. Kod monolitnog zida od cigala ili zida od cigala sa jednom oblogom postavite vrata što je moguće prema unutrašnjoj strani zgrade. Tok izotermi ne sme biti oštećen odn. prekinut. Potrebno je postaviti vrata tako da se izbegnu termički mostovi na mestu spajanja vrata sa zidom.

Pričvršćivanje na građevinsku podlogu

1. Ispunite prostor između rama vrata i zida od cigala sa izolacionim materijalom (npr. staklenom ili kamenom vunom).
2. Utisnite traku za zaptivanje.
3. Zapečatite fuge sa unutrašnje strane tako da ne propuštaju paru.
4. Izradite fuge sa spoljne strane sa unapred komprimovanim trakama tako da ispuštaju paru.

Tip površine

Površina vrata su snabdevena sa slojem od laka. Ovaj premaz daje sledeće karakteristike površini vrata:

- Zaštita od korozije
- Postojanost boje
- Zaštita od uticaja okoline

Lakirati površinu (Naknadno lakiranje površina koje nisu obložene folijom):

1. Obrusiti površinu.
2. Obrušene površine temeljno očistiti.
3. Za završnu obradu nanesite direktno 2K-PUR-za lakiranje površine ili prijanjanje 2K-EPOXY i premažite sa uobičajenim lakom od veštačke smole.

PAŽNJA

Neprikladna sredstva za održavanje

Mogu oštetiti površinu vrata ili susedne delove posredstvom agresivnih materija ili materija koji nagrizaју ili su abrazivna, kao na primer kiseline ili čelične četke.

- ▶ Koristite za negovanje kućnih vrata samo uobičajeno sredstvo za održavanje i meke tkanine ili krpe.
- ▶ Obratite uvek pažnju kod sredstva za održavanje na napomene proizvođača.
- ▶ Podmažite uljem ili mašću jednom godišnje pokretne delove okova. Koristite samo ulje oslobođeno od kiselina ili vazelin.
- ▶ Pod određenim klimatskim uslovima može nastati stvaranje kondenzacije na elementu.

EL ΕΛΛΗΝΙΚΑ

Πληροφορίες για αυτές τις οδηγίες

Το παρόν εγχειρίδιο χωρίζεται σε ένα τμήμα κειμένου και ένα τμήμα εικόνων. Το τμήμα εικόνων ακολουθεί μετά το τμήμα κειμένου.

Παρακαλούμε διαβάστε και τηρείτε τις παρούσες οδηγίες. Εδώ θα βρείτε σημαντικές πληροφορίες για το προϊόν. Προσέχετε ιδιαίτερα όλες τις οδηγίες ασφαλείας και προειδοποίησης.

Φυλάξτε τις παρούσες οδηγίες με προσοχή!

Χρησιμοποιούμενες προειδοποιήσεις

ΠΡΟΣΟΧΗ

Επισημαίνει έναν κίνδυνο, ο οποίος μπορεί να οδηγήσει σε βλάβη ή καταστροφή του προϊόντος.

Καθορισμός θέσης πόρτας

Καθορίστε τη θέση της πόρτας λαμβάνοντας υπόψη τις επί τόπου δυνατότητες στερέωσης, τον τύπο του τοίχου και τις απαιτούμενες αποστάσεις περιθωρίων και αξόνων για τα

βύσματα. Αν είναι δυνατόν, τοποθετήστε την πόρτα έτσι ώστε να βρίσκεται στο επίπεδο της μόνωσης του τοίχου. Σε μονολιθικούς ή ομογενείς τοίχους μίας στρώσης, τοποθετήστε την πόρτα κατά το δυνατόν στην εσωτερική πλευρά του κτιρίου. Δεν πρέπει να διαταραχθεί ή να διακοπεί η ισοθερμική διάταξη. Η πόρτα πρέπει να τοποθετηθεί έτσι ώστε να αποφεύγονται θερμογέφυρες στη σύνδεση τοίχου.

Σύνδεση δομικών στοιχείων

1. Γεμίστε το χώρο μεταξύ πλαισίου πόρτας και τοίχου με μονωτικό υλικό (π.χ. υαλοβάμβακα ή πετροβάμβακα).
2. Εφαρμόστε μονωτικό κορδόνι.
3. Σφραγίστε τον αρμό εσωτερικά.
4. Δημιουργήστε εξωτερικά αρμό με προσυμπιεσμένες ταινίες που επιτρέπουν το υλικό να αναπνέει.

Τύπος επιφάνειας

Η επιφάνεια της πόρτας διαθέτει επίστρωση υδροχρώματος. Η επίστρωση αυτή έχει τα παρακάτω χαρακτηριστικά:

- αντισκωριακή προστασία
- αντοχή χρωμάτων
- προστασία από περιβαλλοντικές επιδράσεις

Δεύτερη βαφή της επιφάνειας (Μην βάφετε εκ των υστέρων επιφάνειες που δεν διαθέτουν επίστρωση μεμβράνης):

1. Ξύστε την επιφάνεια.
2. Καθαρίστε καλά την ξυσμένη επιφάνεια.
3. Για το τελικό χέρι περάστε απευθείας με βαφή επικάλυψης 2K-PUR ή δραστικό αστάρι 2K-EPOXY και βάψτε με βαφές συνθετικής ρητίνης του εμπορίου.

ΠΡΟΣΟΧΗ

Ακατάλληλο προϊόν περιποίησης

Οι επιφάνειες της πόρτας ή γειτονικά μέρη μπορεί να υποστούν ζημιές από δραστικά, διαβρωτικά ή λειαντικά μέσα, όπως π.χ. οξέα ή ασαλόβουρτσες.

- ▶ Χρησιμοποιείτε για την περιποίηση της πόρτας εισόδου μόνο μέσα του εμπορίου και ένα μαλακό πανί.
- ▶ Τηρείτε πάντα τις οδηγίες χρήσης του κατασκευαστή.

- ▶ Λαδώστε ή γρασάρετε τα κινητά εξαρτήματα μία φορά το χρόνο. Χρησιμοποιείτε μη όξινο λάδι ή βαζελίνη.
- ▶ Υπό συγκεκριμένες κλιματικές συνθήκες μπορεί να συγκεντρωθεί υγρασία στο στοιχείο.

RO ROMANA

Referitor la acest document

Aceste instrucțiuni sunt compuse dintr-un text și dintr-o parte ilustrată. Ilustrațiile se găsesc în continuarea textului. Vă rugăm să citiți și să respectați aceste instrucțiuni. În ele găsiți informații importante legate de acest produs. Respectați îndeosebi toate instrucțiunile de siguranță și avertismentele.

Păstrați cu grijă aceste instrucțiuni!

Avertismente folosite

ATENȚIE

Indică un pericol care poate duce la **avarierea sau distrugerea produsului**.

Stabilirea poziției ușii

Stabiliți poziția ușii în funcție de posibilitățile de fixare de la fața locului, de tipul de perete, de distanța până la margine și de distanța dintre axe a diblurilor. Poziționați ușa pe cât posibil astfel încât să se găsească la nivelul izolației peretelui. În cazul zidăriei monolitice sau cu un singur strat poziționați ușa cât mai mult spre partea interioară a clădirii. Procesul izotermic nu trebuie perturbat sau întrerupt. Ușa trebuie poziționată astfel încât să se evite formarea unor punți de căldură în racordul de perete.

Fixarea de corpul clădirii

1. Umpleți spațiul dintre rama ușii și zidărie cu material termoizolant (ex. vată de sticlă sau vată minerală).
2. Introduceți șnurul rotund.
3. Sigilați rostul de îmbinare pe dinăuntru într-o manieră etanșă la difuzia vaporilor de apă.
4. Sigilați rostul de îmbinare pe dinafară cu benzi precomprimare într-o manieră deschisă la difuzia vaporilor de apă.

Prezentarea suprafeței

Suprafața ușii este dată cu un strat de lac. Acest strat îi conferă suprafeței ușii următoarele calități:

- protecție împotriva coroziunii
- menține prospețimea culorii
- protecție împotriva efectelor mediului înconjurător

Lăcuirea suprafeței (Revopsirea suprafețelor neacoperite cu folie):

1. Șmirgheliți suprafața.
2. Curățați bine suprafața șmirgheluită.
3. Folosiți direct un lac de acoperire 2K-PUR sau un grund de aderență 2K-EPOXY și aplicați apoi un lac pe bază de rășină sintetică.

ATENȚIE

Produse de îngrijire inadecvate

Suprafața ușii și cea a elementelor de construcție învecinate pot fi deteriorate de substanțele agresive, corozive sau abrazive, cum sunt acizii, sau de periile de sârmă.

- ▶ Utilizați pentru întreținerea ușii doar produse de îngrijire din comerț, lavete și cârpe moi.
- ▶ Țineți întotdeauna cont de instrucțiunile fabricantului produselor de îngrijire respective.

- ▶ Ungeți sau gresați elementele mobile de feronerie o dată pe an. Utilizați doar ulei sau vaselină fără acizi.
- ▶ În anumite condiții climatice, la element se poate produce condens.

BG БЪЛГАРСКИ**За настоящата инструкция**

Тази инструкция е разделена на текстова част и част с фигури. Частта с фигурите ще откриете веднага след текстовата част.

Прочетете и вземете под внимание настоящата инструкция. Тя съдържа важна информация за продукта. Обърнете особено внимание на всички указания за безопасност и предупреждения.

Съхранявайте инструкцията грижливо!

Използвани предупреждения**ВНИМАНИЕ**

Обозначава опасност, която може да доведе до повреждане или унищожаване на продукта.

Определяне позицията на вратата

Установете позицията на вратата в зависимост от възможностите за фиксиране, видът на стената и изискваните разстояния между дюбелите и кантовете, съответно осите. По възможност позиционирайте вратата така, че да лежи на нивото на изолацията на стената. При монолитна или еднослойна стена разположете вратата възможно най-близо до вътрешността на сградата. Изотермичният процес не трябва да бъде нарушаван, респ. прекъсван. Вратата се позиционира така, че да бъдат избегнати топлинните мостове при монтажа за стената.

Свързване към сградата

1. Запълнете пространството между рамката на вратата и стената с изолиращ материал (напр. стъклена или минерална вата).
2. Притиснете облия шнур.
3. Запечатайте фугата отвътре, херметично спрямо дифузия на пара.
4. Отвън оформете фугата паропроницаемо с предварително пресовани уплътнителни ленти.

Изпълнение на повърхността

Повърхността на вратата е обработена чрез мокро боядисване. Това покритие ѝ придава следните качества:

- защита от корозия
- чистота на цвета
- защита от атмосферни влияния

Повторно боядисване на повърхността (Пребоядисване на непокрита с фолио повърхности):

1. Шлифовайте повърхността.
2. Почистете основно шлифованата площ.
3. Нанесете директно двукомпонентен покривен полиуретанов лак или двукомпонентен епоксиден грунд и накрая боядисайте със стандартен лак на основата на синтетична смола.

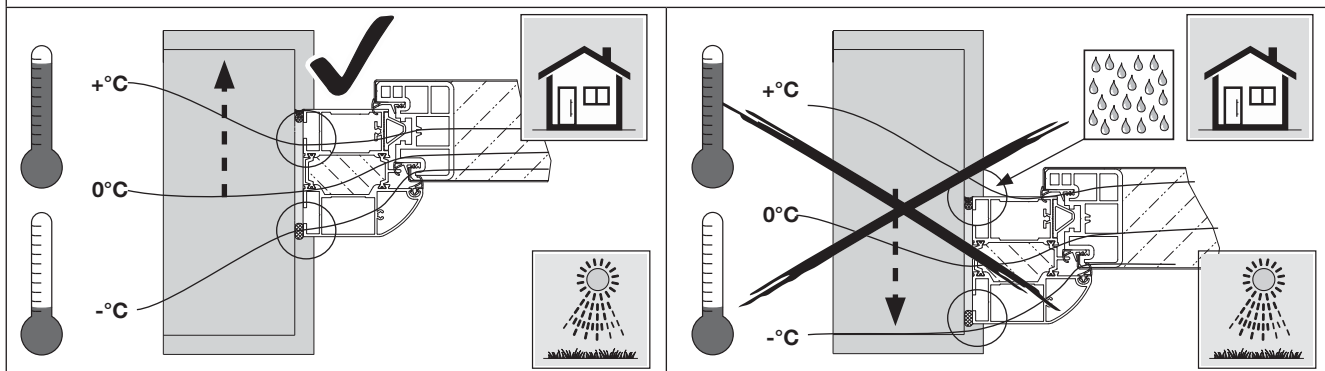
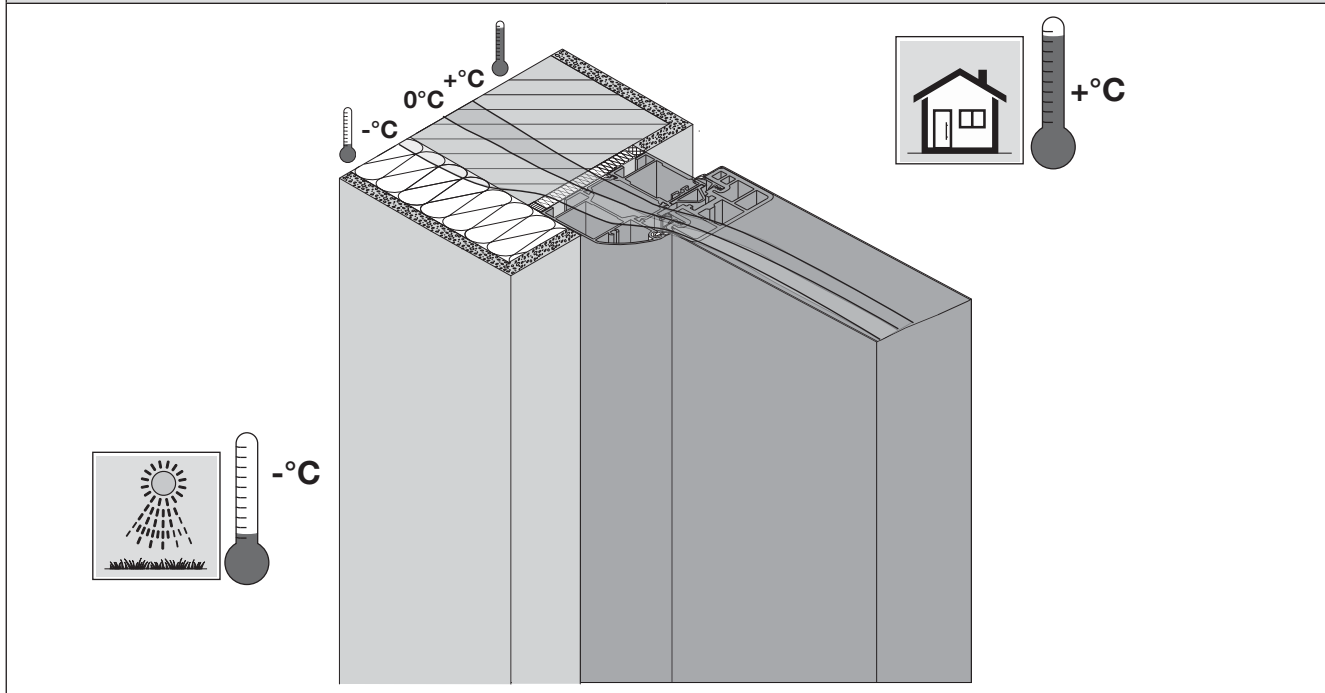
ВНИМАНИЕ**Неподходящи средства за поддръжка**

Повърхността на вратата или на граничните компоненти може да бъде повредена от агресивни, разяждащи или шлифовачи вещества, като например киселини, или от стоманени четки.

- ▶ За поддръжка на жилищната врата използвайте само стандартни препарати и меки парцали или кърпи.
- ▶ Също така винаги следвайте указанията на производителя на почистващия препарат.
- ▶ Намаслявайте или смазвайте подвижните части на окачането веднъж годишно. Използвайте само несъдържащо киселини масло или вазелин.
- ▶ При определени климатични условия може да се образува конденз по елемента.

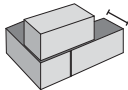
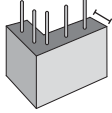
| | CE | EN 14351-1 | EN 12400 | EN 12219 | EN ISO 140-3 EN ISO 717-1 | EN 12208 | EN 1627 | EN 13049 EN 12217 | EN 12210 EN 12207 | EN ISO 12567-1 EN ISO 10077-1 |
|--|----|------------|----------|----------|------------------------------|----------|---------|----------------------|----------------------|----------------------------------|
| | ✓ | ✓ | ✓ | ✓ | ✓ | ✓ | ✓ | ✓ | ✓ | ✓ |
| | ✓ | ✓ | ✓ | ✓ | ✓ | ✓ | ✓ | ✓ | ✓ | ✓ |

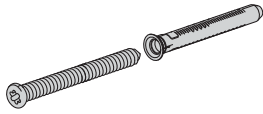
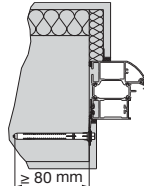
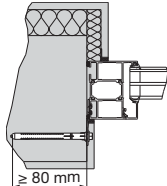
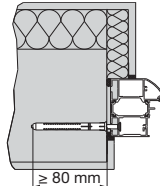
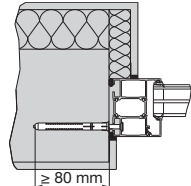
ACHTUNG / ATTENTION / ATTENTION / OPGELET / ATENCIÓN / ATTENZIONE / ATENÇÃO / UWAGA / VIGYÁZAT / POZOR / ВНИМАНИЕ / POZOR / NB! / OBS! / VAROITUS / BEMÆRK! / POZOR / DİKKAT / DÈMESIO! / TÄHELEPANU / UZMANĪBU! / RAŽNJA / RAŽNJA / ΠΡΟΣΟΧΗ / ATENȚIE / ВНИМАНИЕ

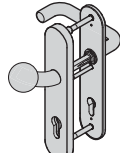
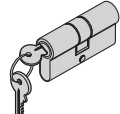


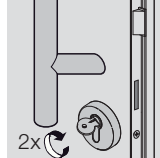
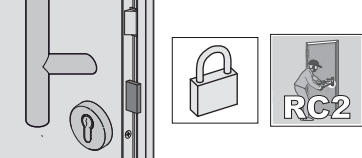


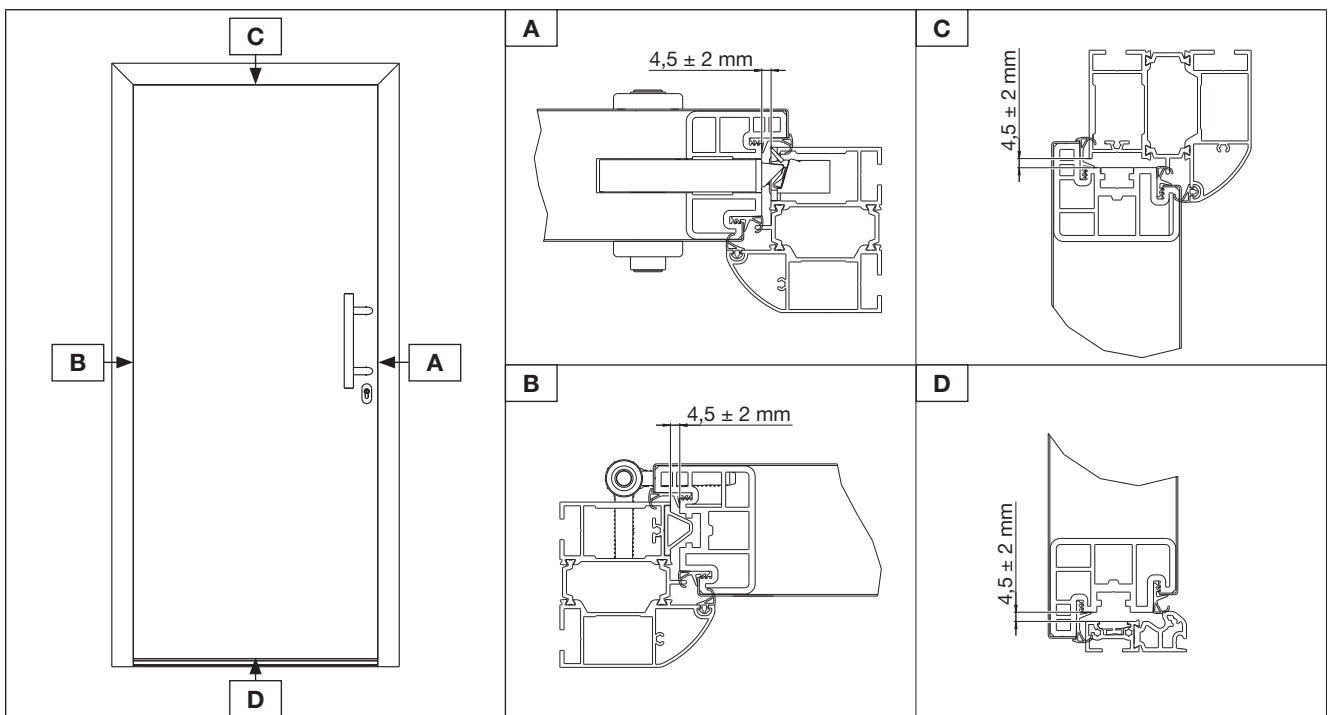


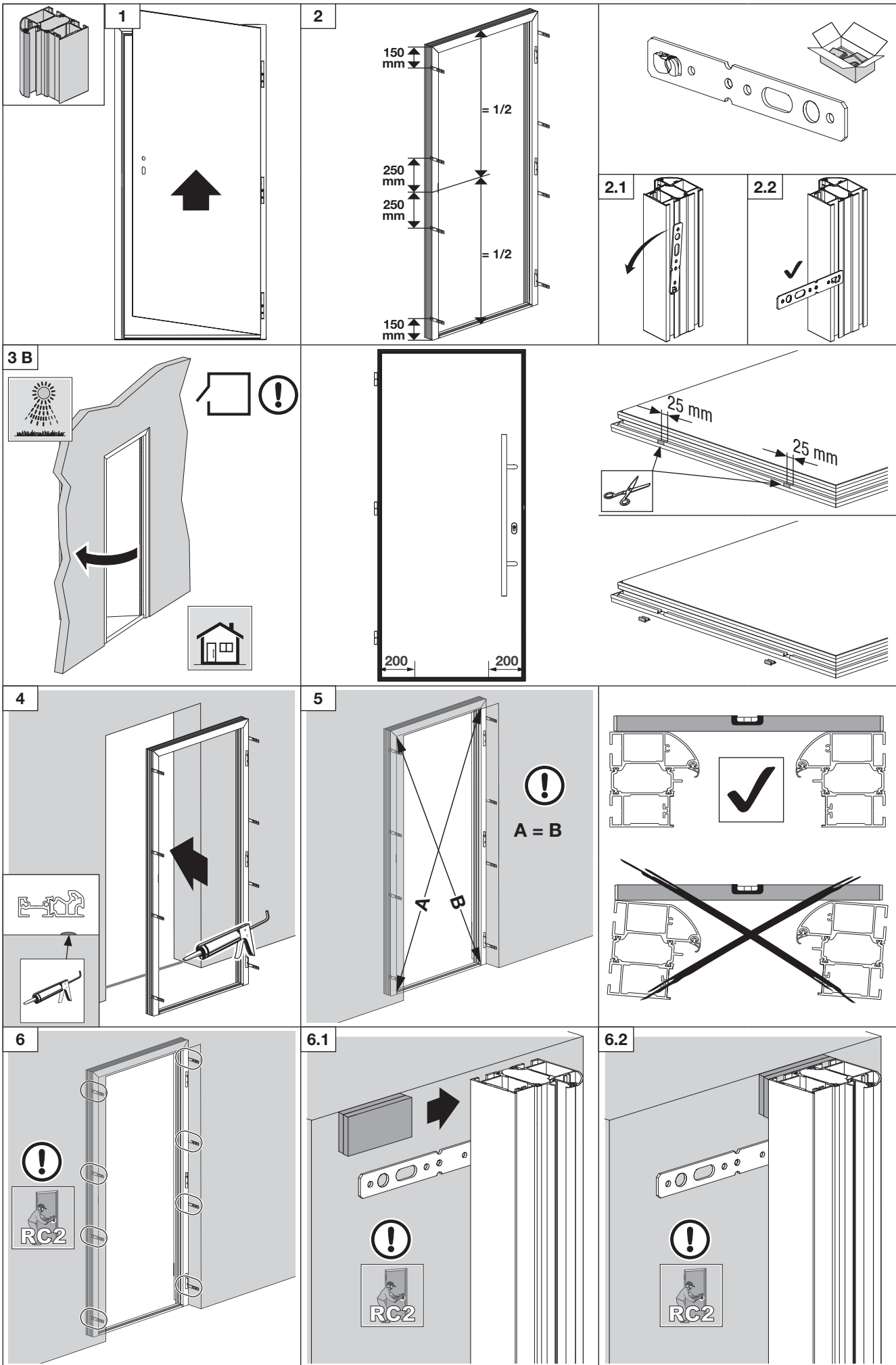
ACHTUNG / ATTENTION / ATTENTION / OPGELET / ATENCIÓN / ATTENZIONE / ATENÇÃO / UWAGA / VIGYÁZAT / POZOR / ВНИМАНИЕ / POZOR / NB! / OBS! / VAROITUS / BEMÆRK! / POZOR / ДІККАТ / DÈMESIO! / TÄHELEPANU / UZMANĪBU! / PAŽNJA / PAŽNJA / ΠΡΟΣΟΧΗ / ATENȚIE / ВНИМАНИЕ

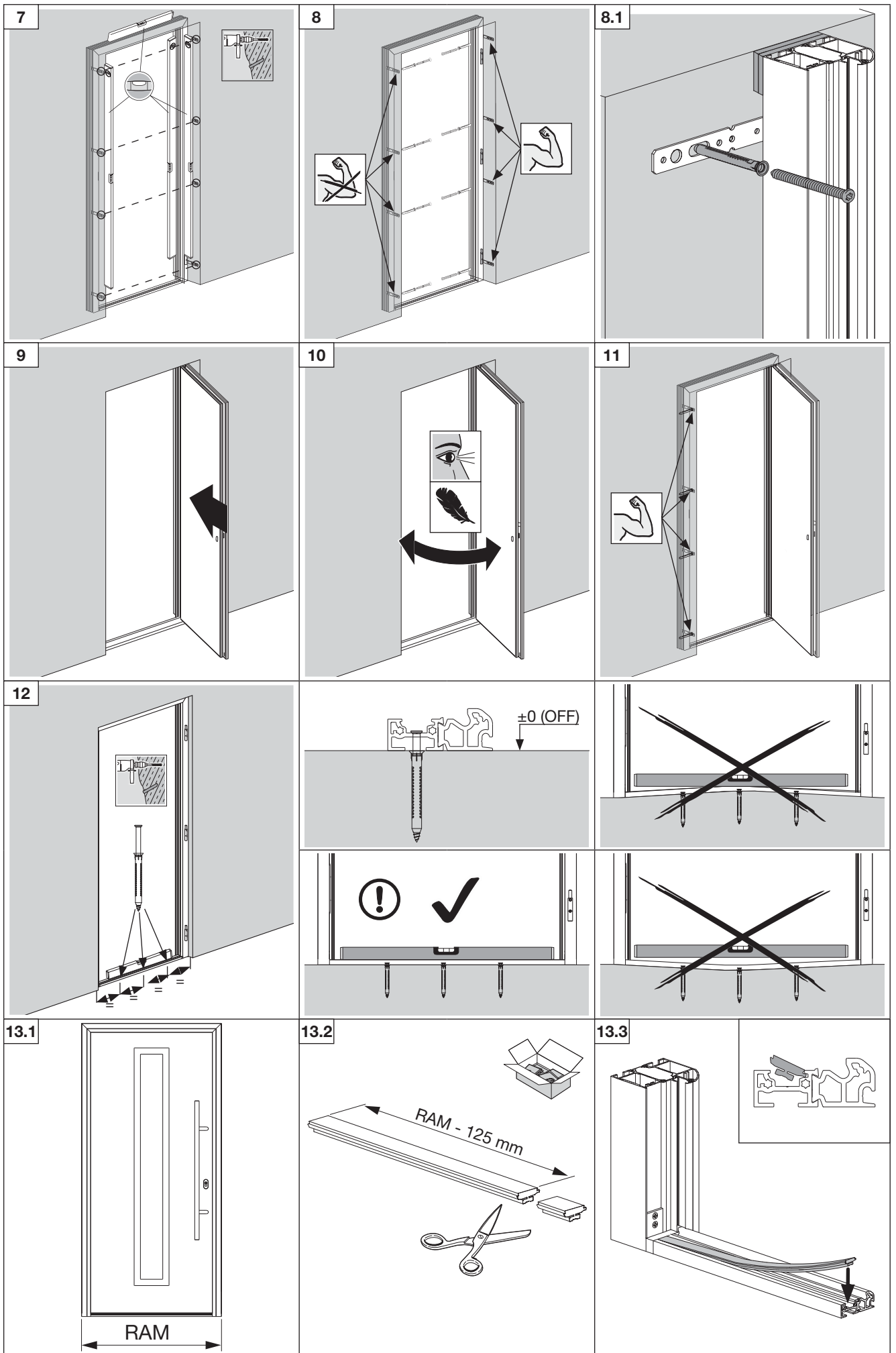
| | | | | |
|--|--|-------------|--|-----------|
|  <p>≥ 115 mm DIN 1053-1</p> | <p>Druckfestigkeitsklasse der Steine Pressure resistance class of the stones Classe de résistance à la compression des pierres Clase de resistencia a la presión de las piedras Предел прочности при сжатии кирпичей Klasa wytrzymałości na zgniatanie elementów mineralnych</p> | <p>≥ 12</p> | <p>Mörtelgruppe min. Mortal class minimum Groupe de mortier au min. Grupu de mortero min. Класс строительного раствора мин. Grupa zaprawy min.</p> | <p>II</p> |
|  <p>≥ 100 mm DIN 1045</p> | <p>Festigkeitsklasse min. Strength class minimum Classe de compacité mm au min. Clase de resistencia min. Класс прочности мин. Klasa wytrzymałości min.</p> | <p>B 15</p> | | |

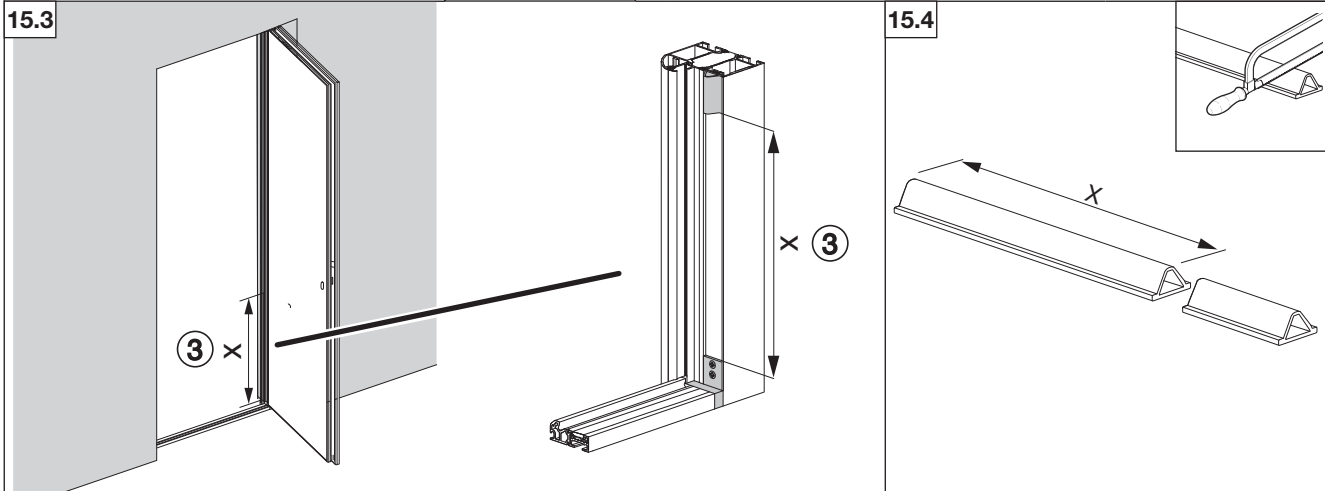
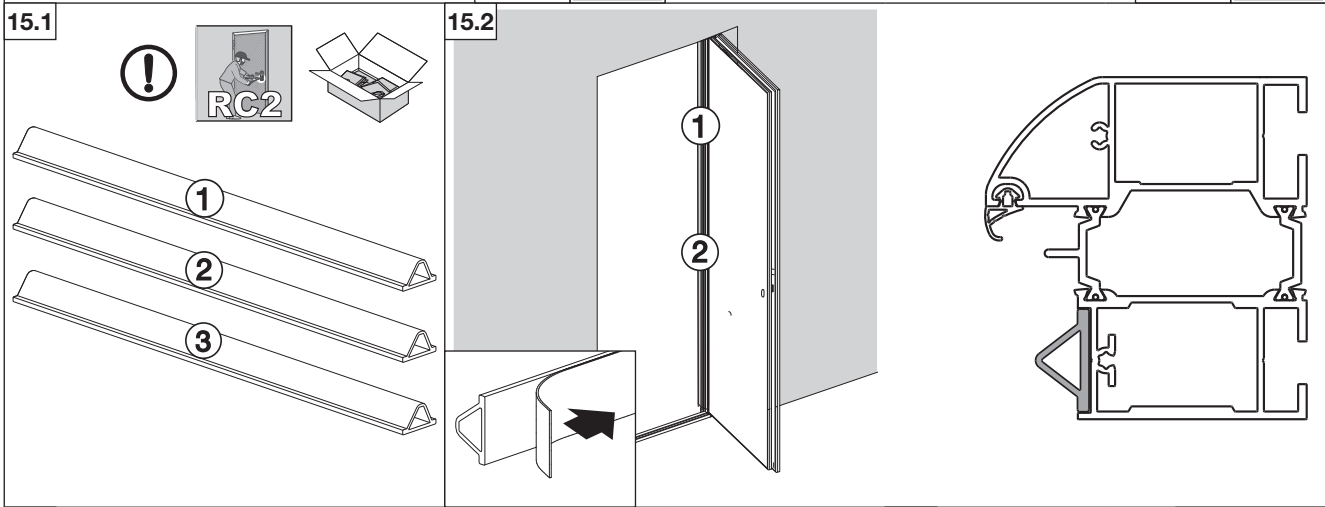
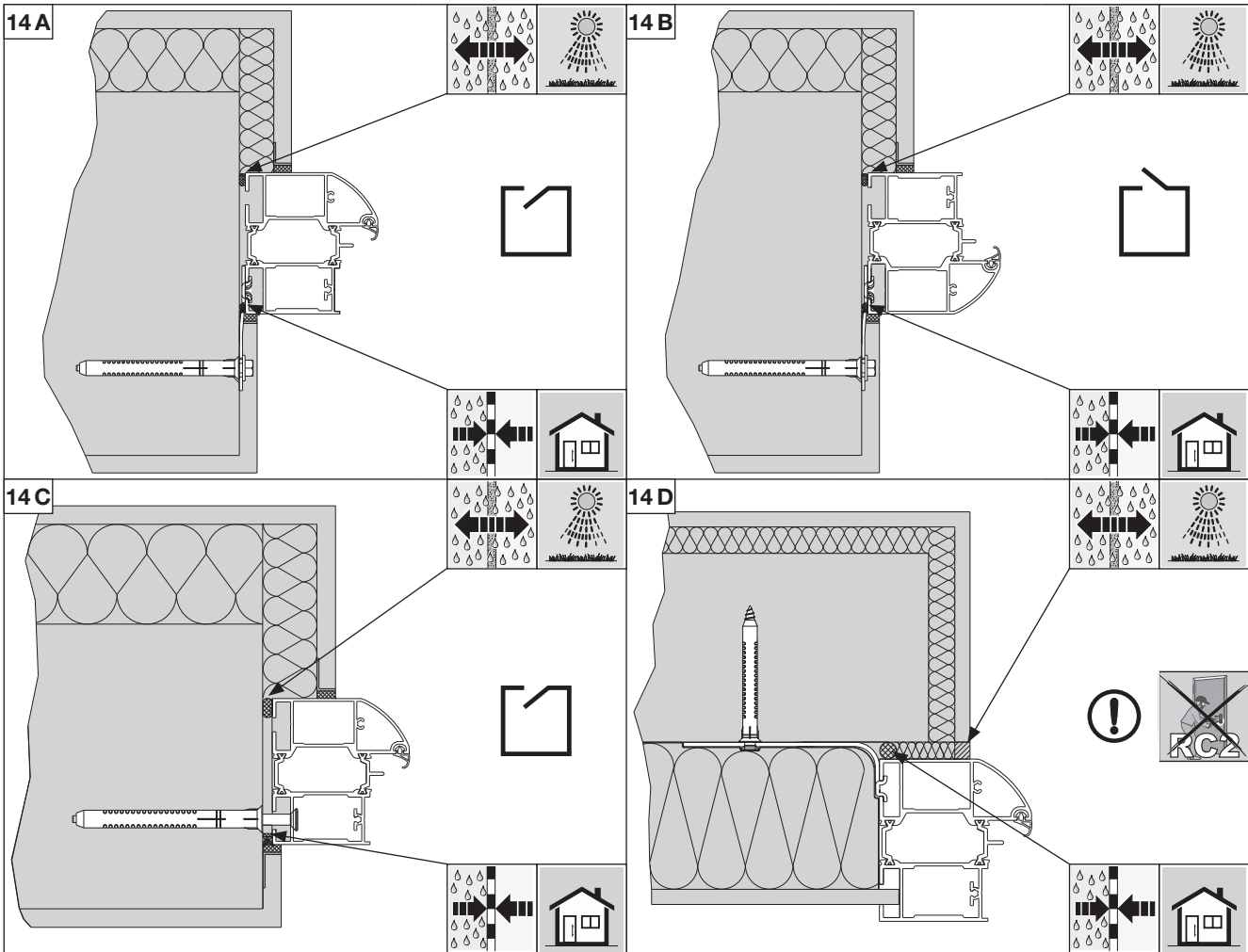
| | | | | |
|---|--|---|--|--|
|  <p>≥ ø 7 x 80 mm</p> <p>ETA = European Technical Approval (www.eota.be) e. g. Fischer FUR 10 x 80 , MEA MFR 10 x 80</p> |  <p>≥ 80 mm</p> |  <p>≥ 80 mm</p> |  <p>≥ 80 mm</p> |  <p>≥ 80 mm</p> |
|---|--|---|--|--|

| | | | |
|---|---|--|---|
|  | <p>DIN 18257:2003-03</p> | <p>ES1</p> | |
|  | <p>DIN 18252:2006-12</p> | <p>21-,31-,71-BZ</p> | |
|  |  |  |  |

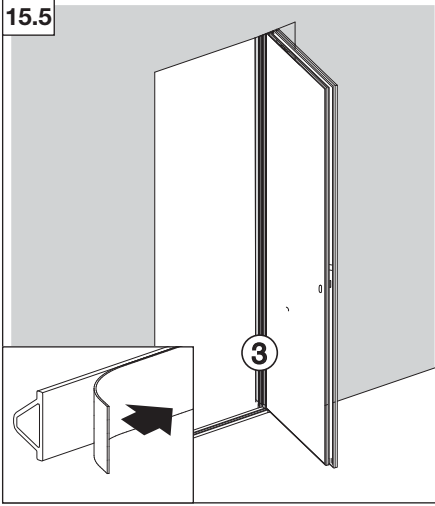




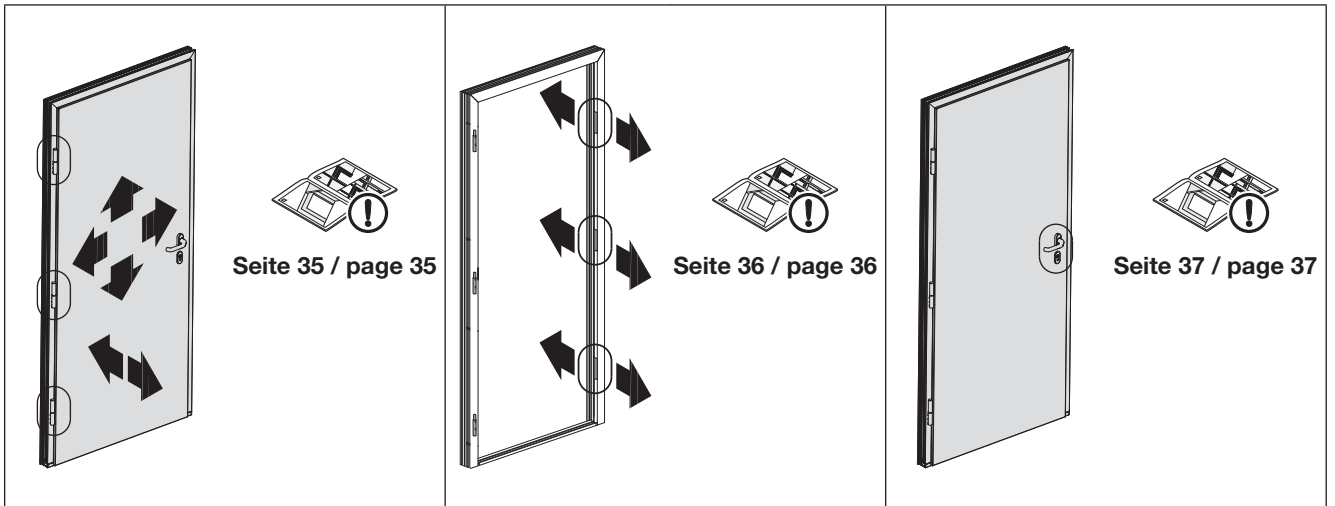
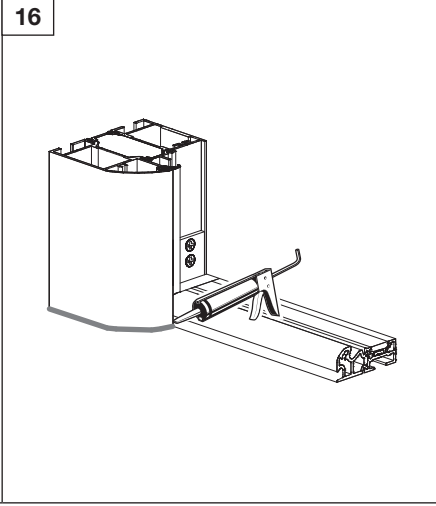


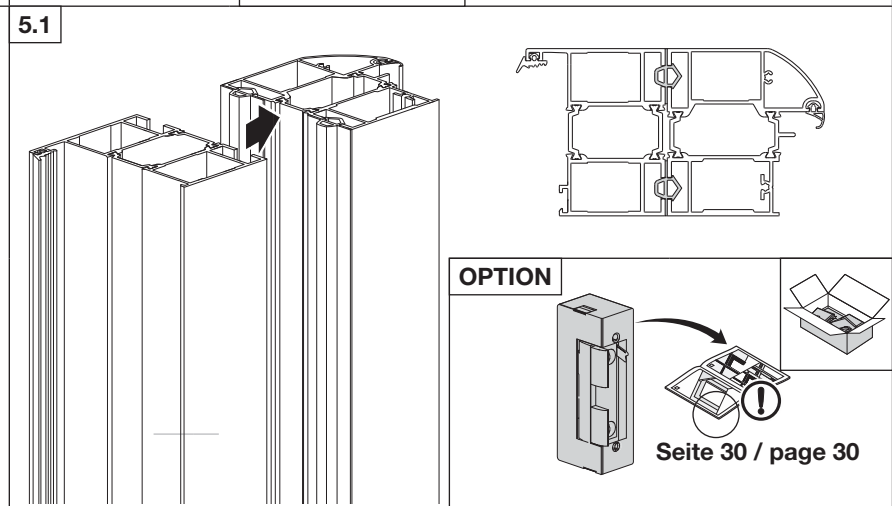
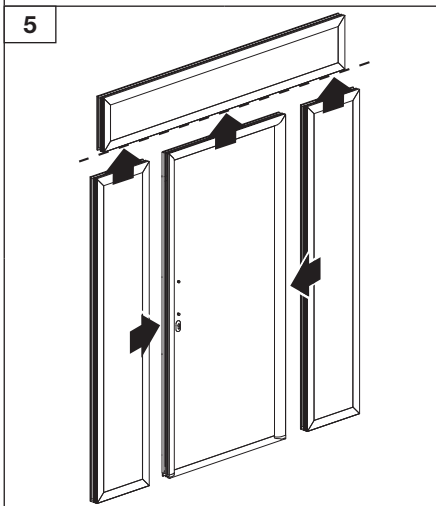
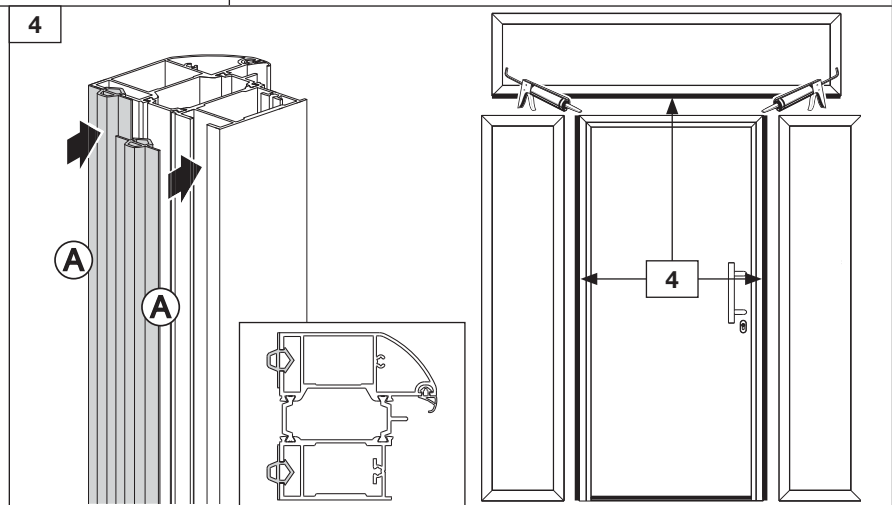
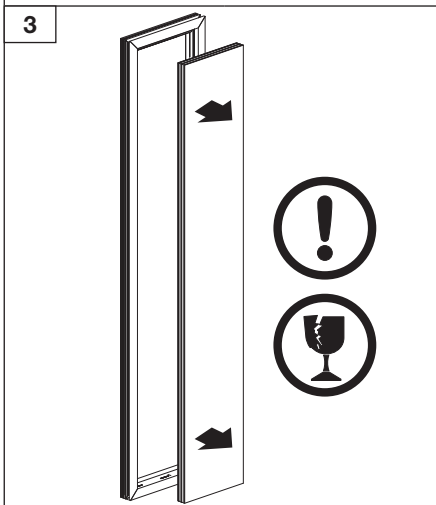
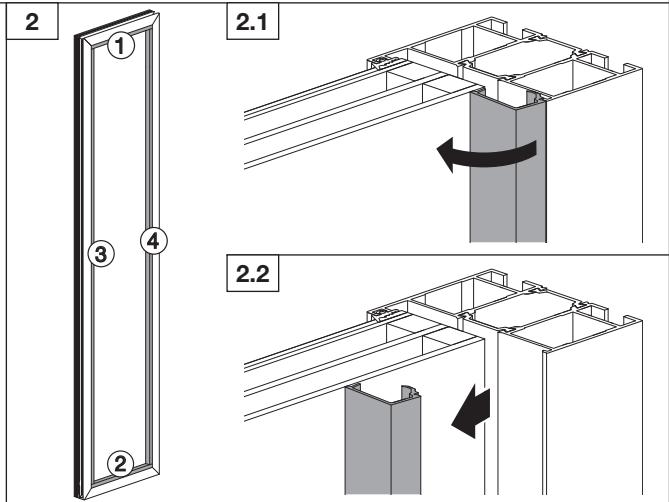
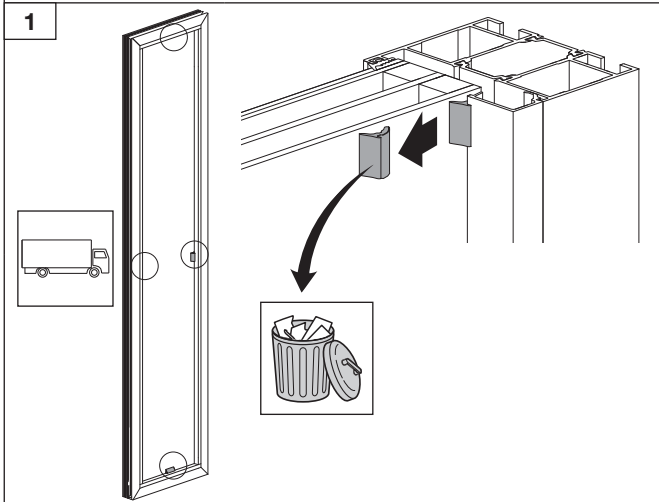
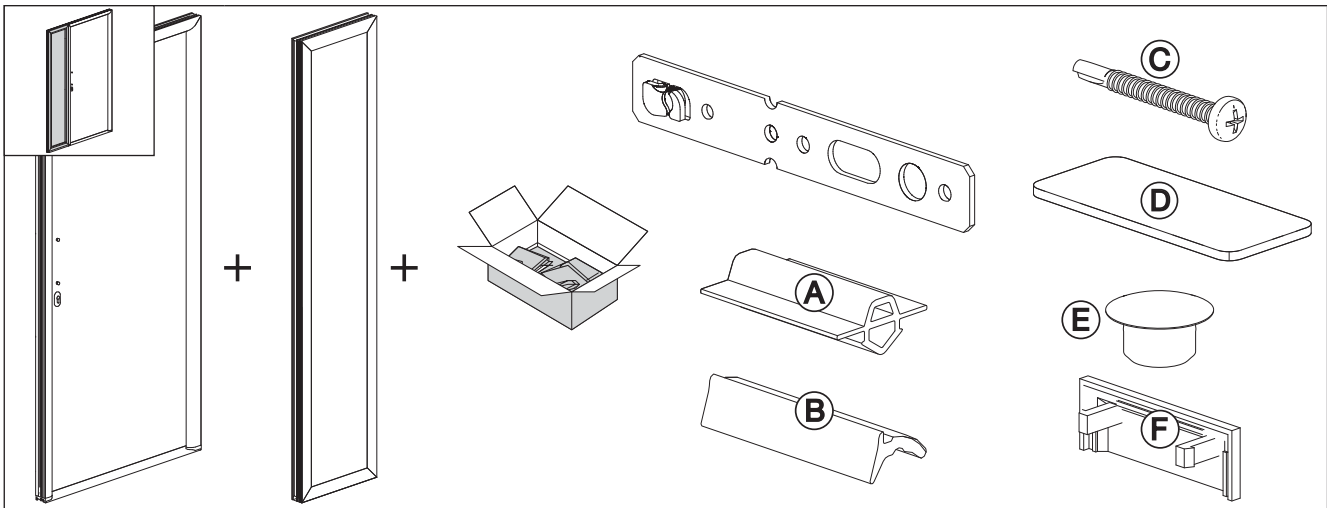


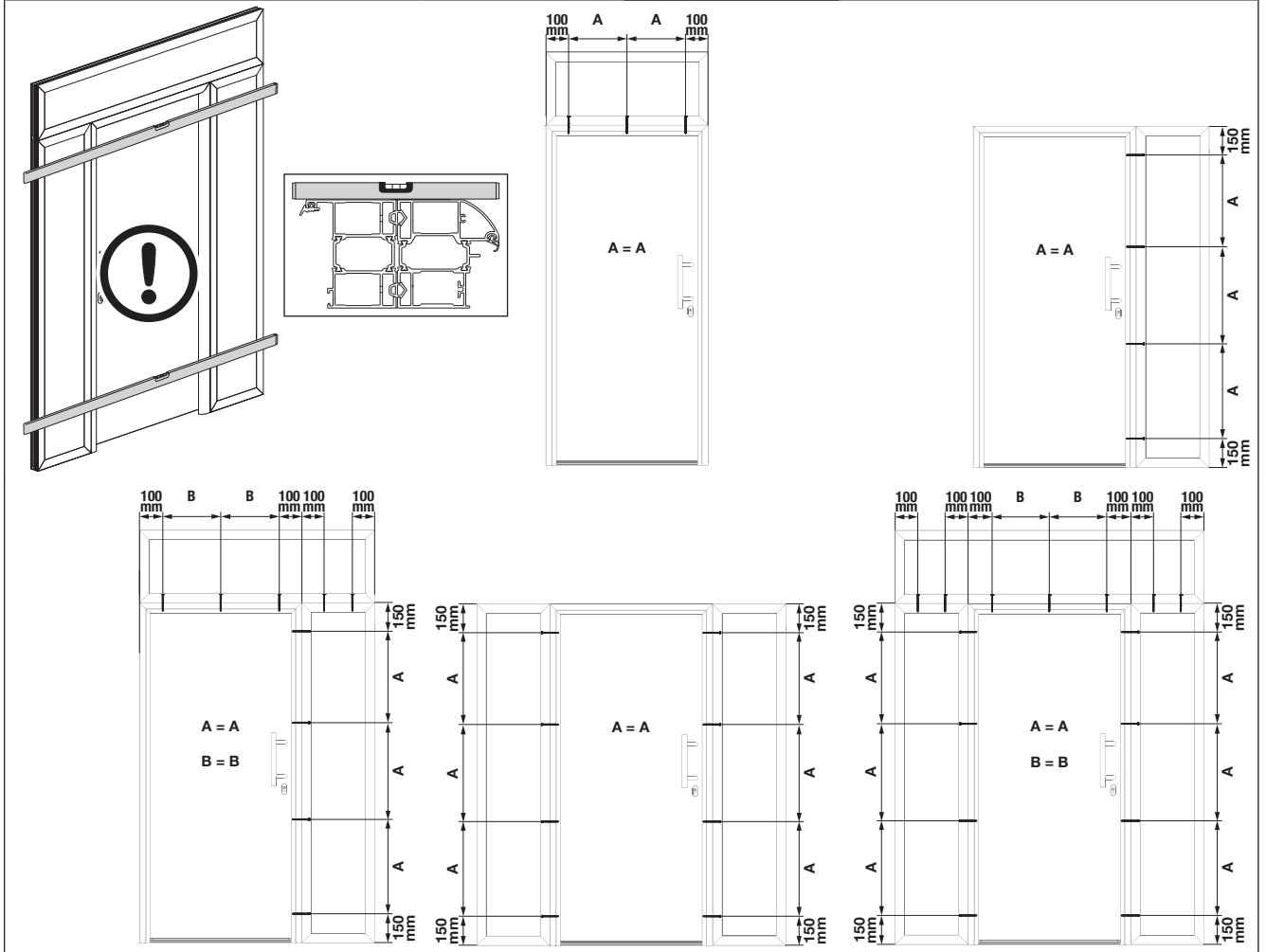
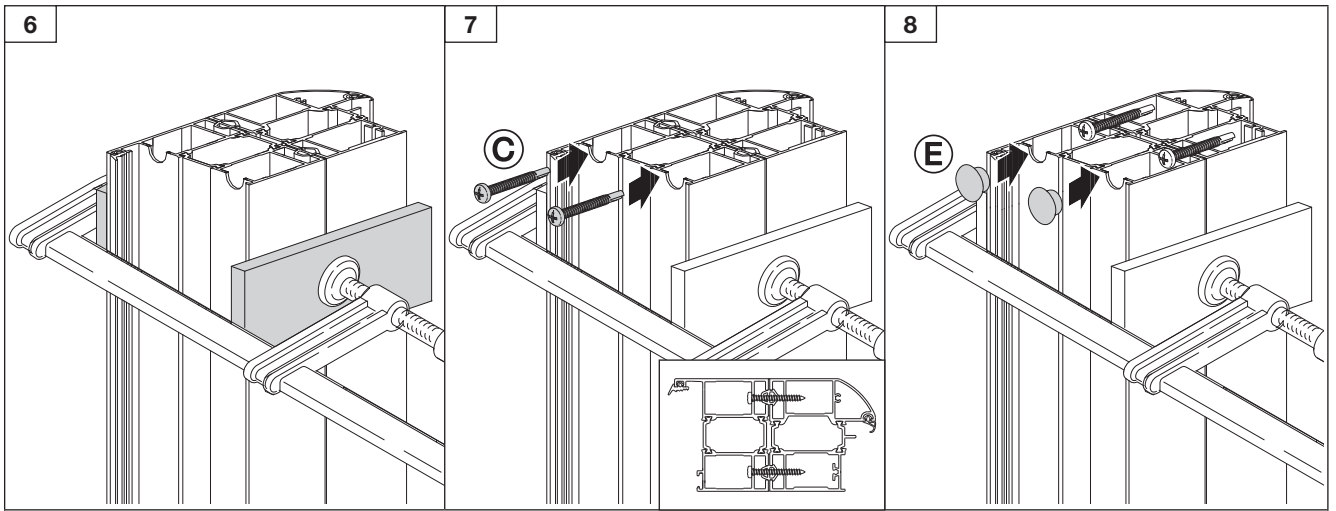
15.5

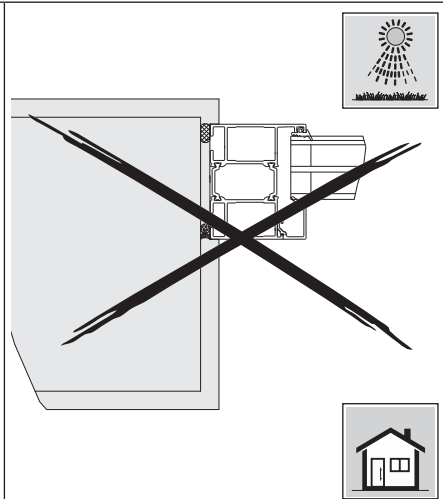
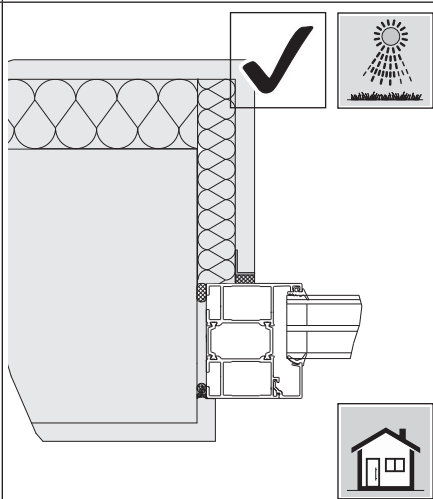
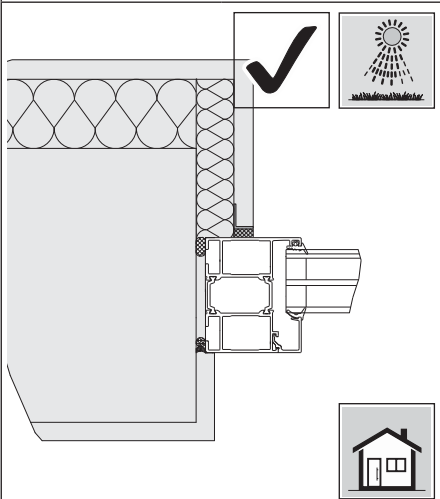
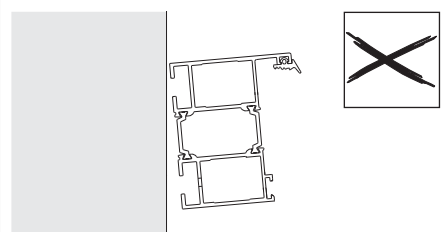
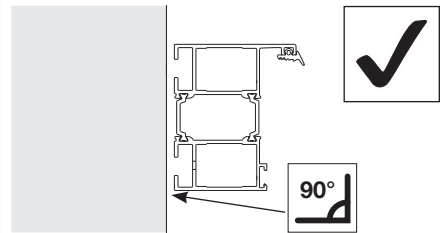
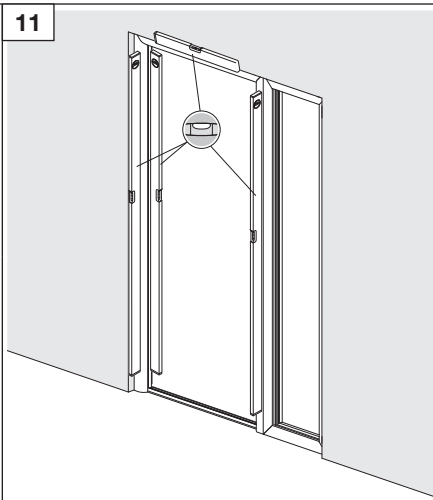
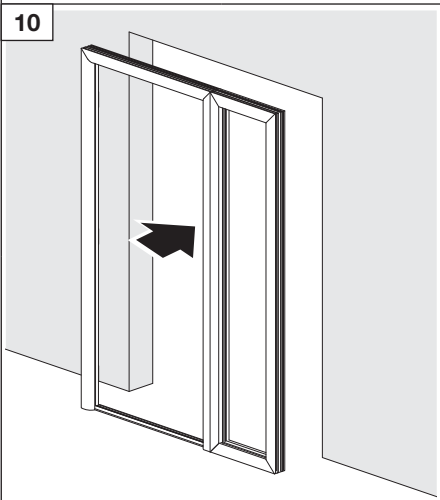
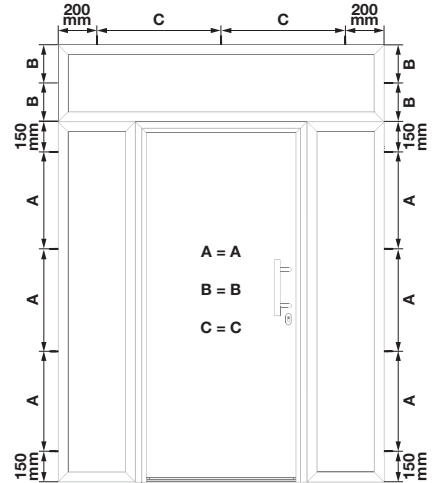
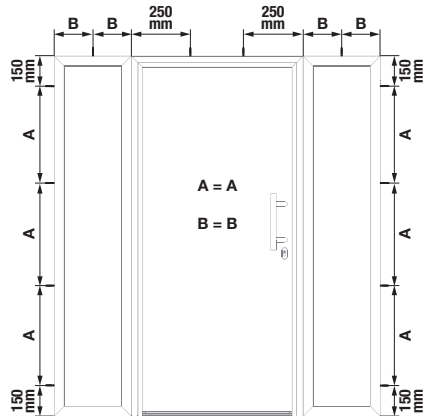
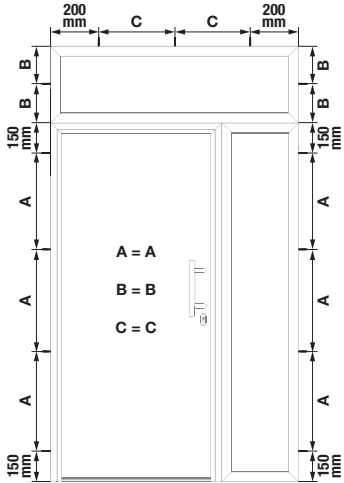
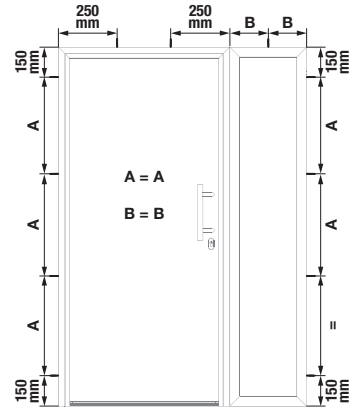
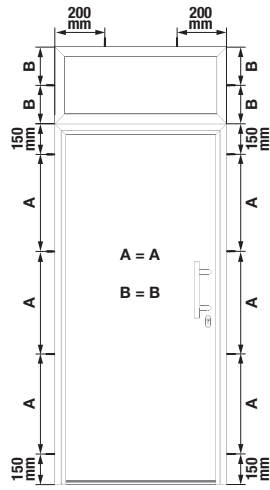
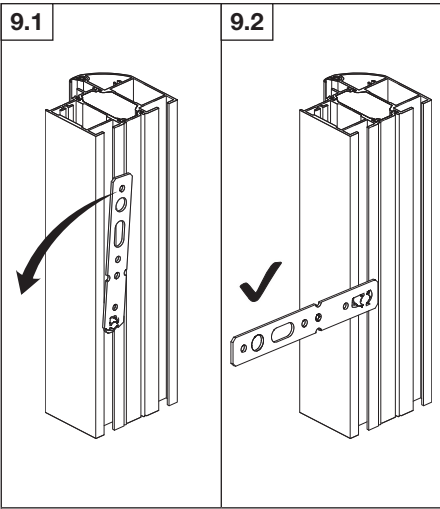


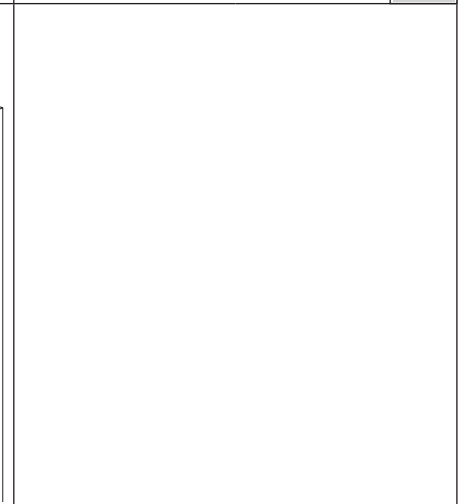
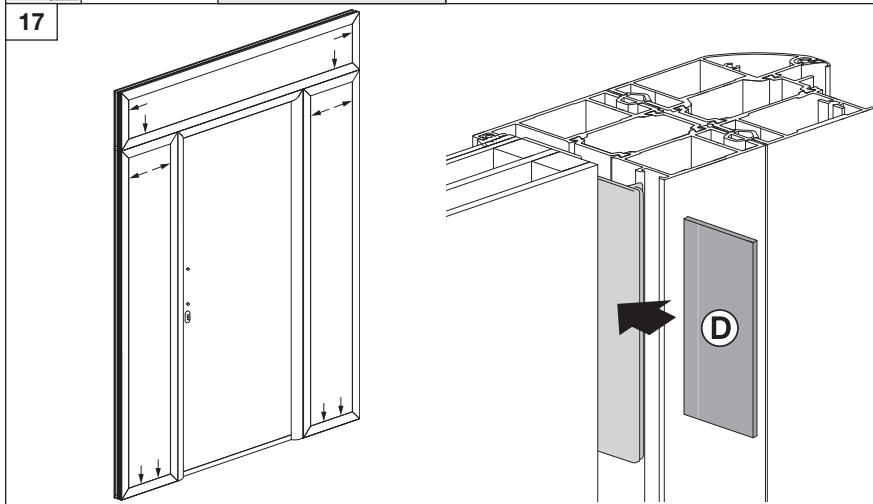
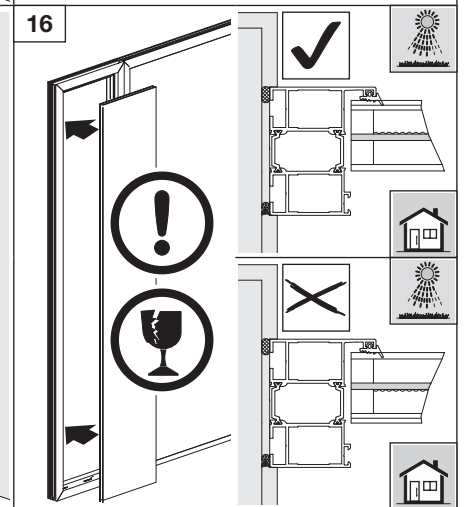
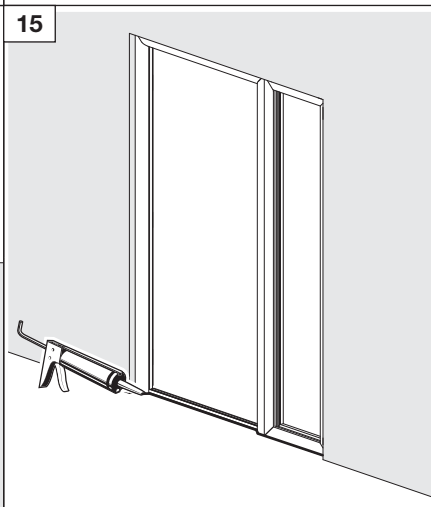
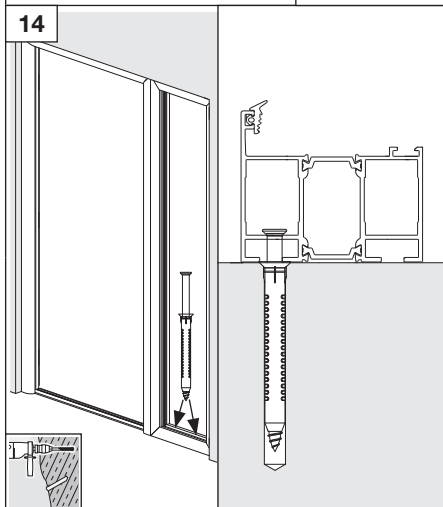
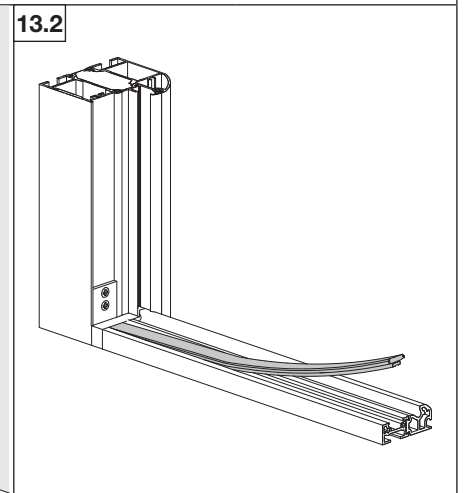
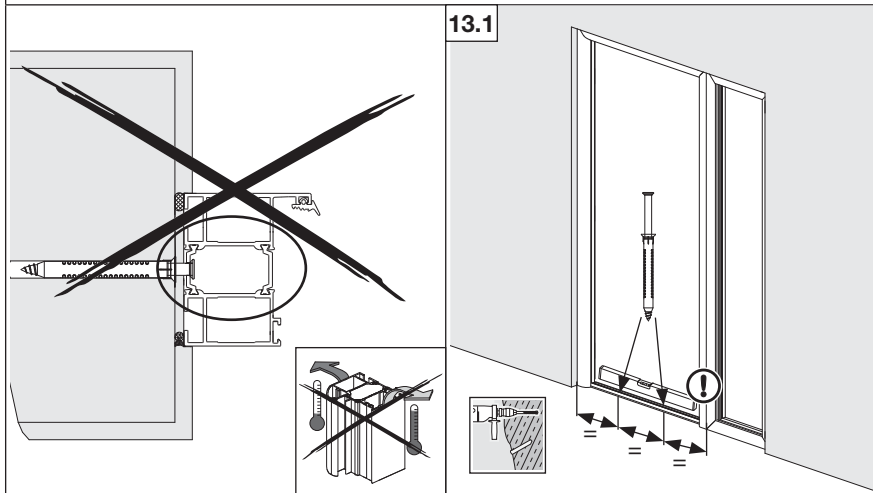
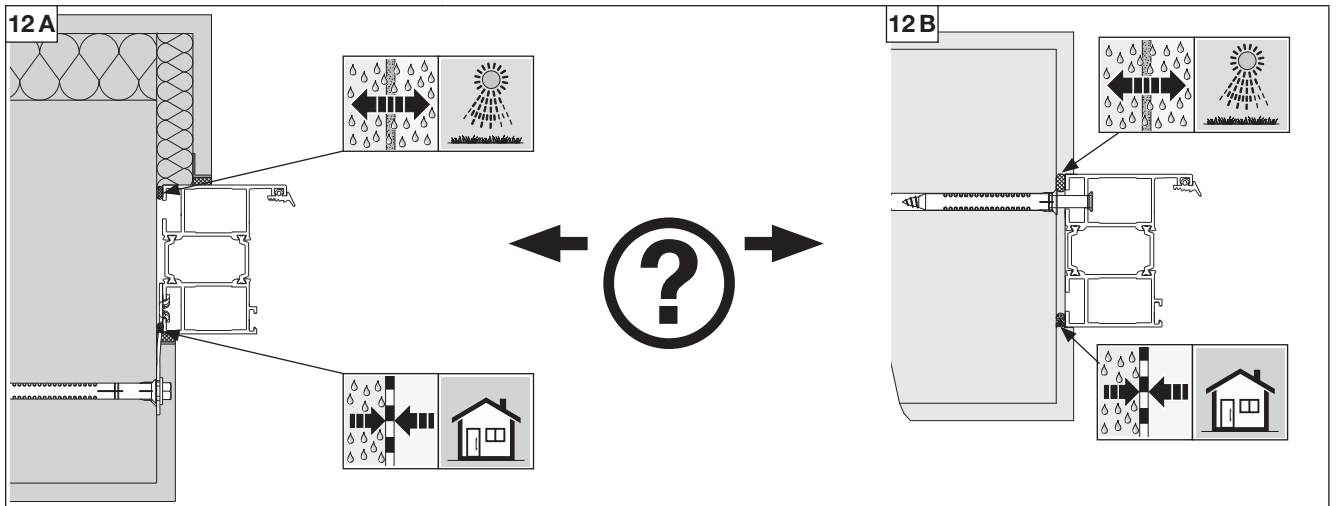
16

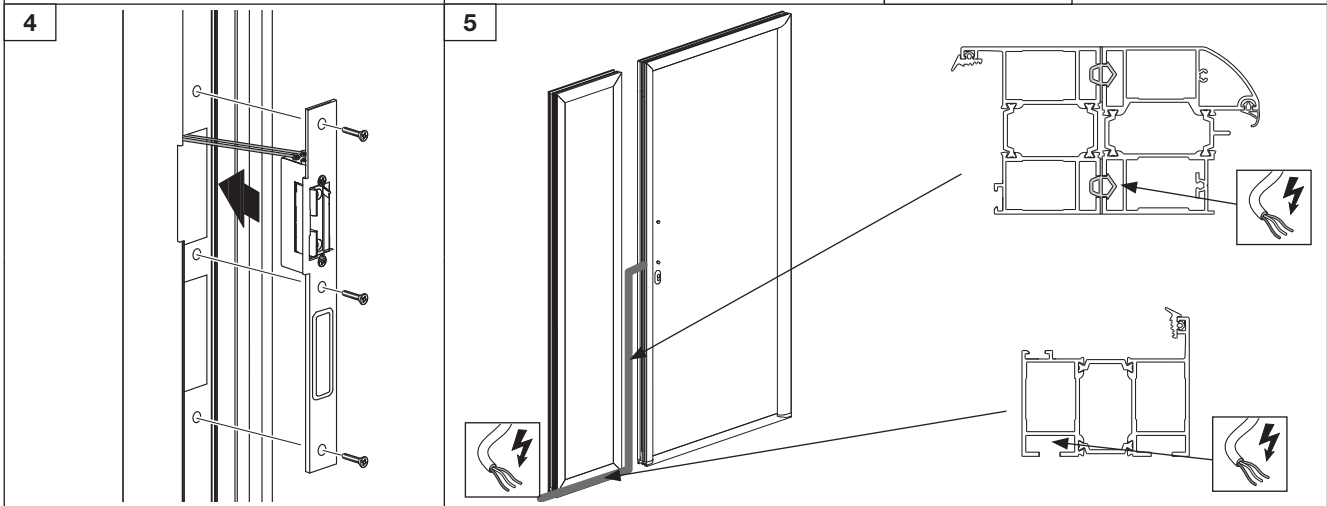
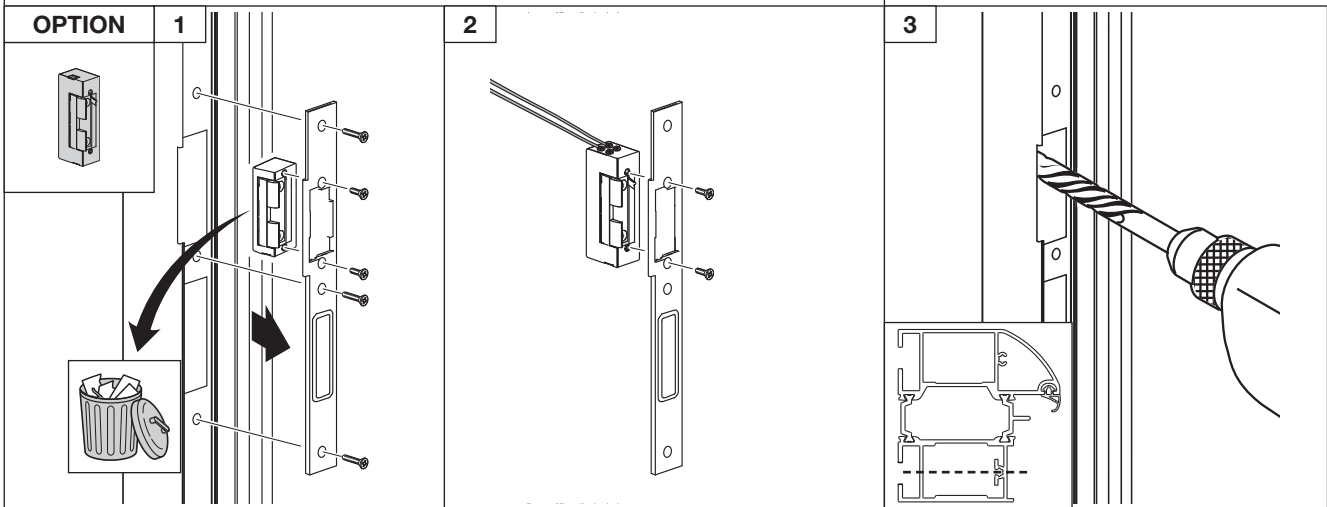
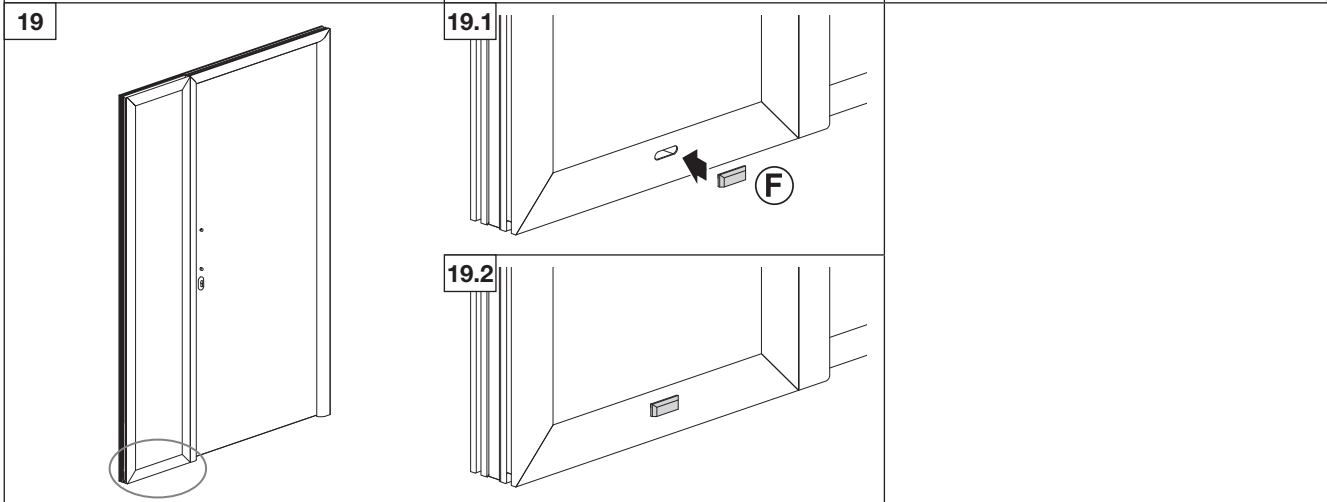
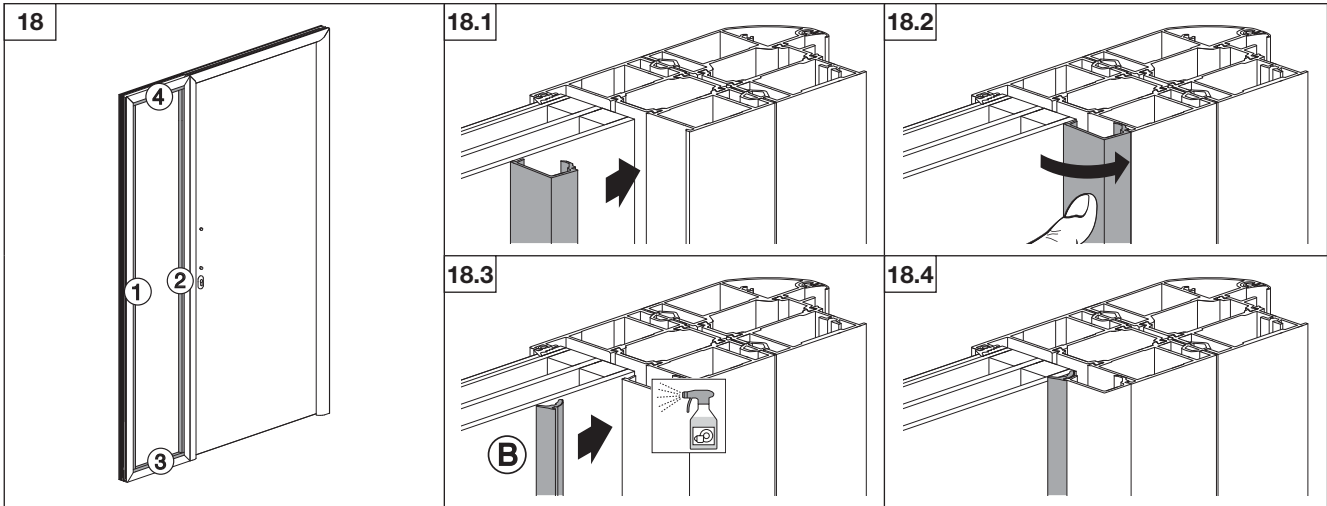


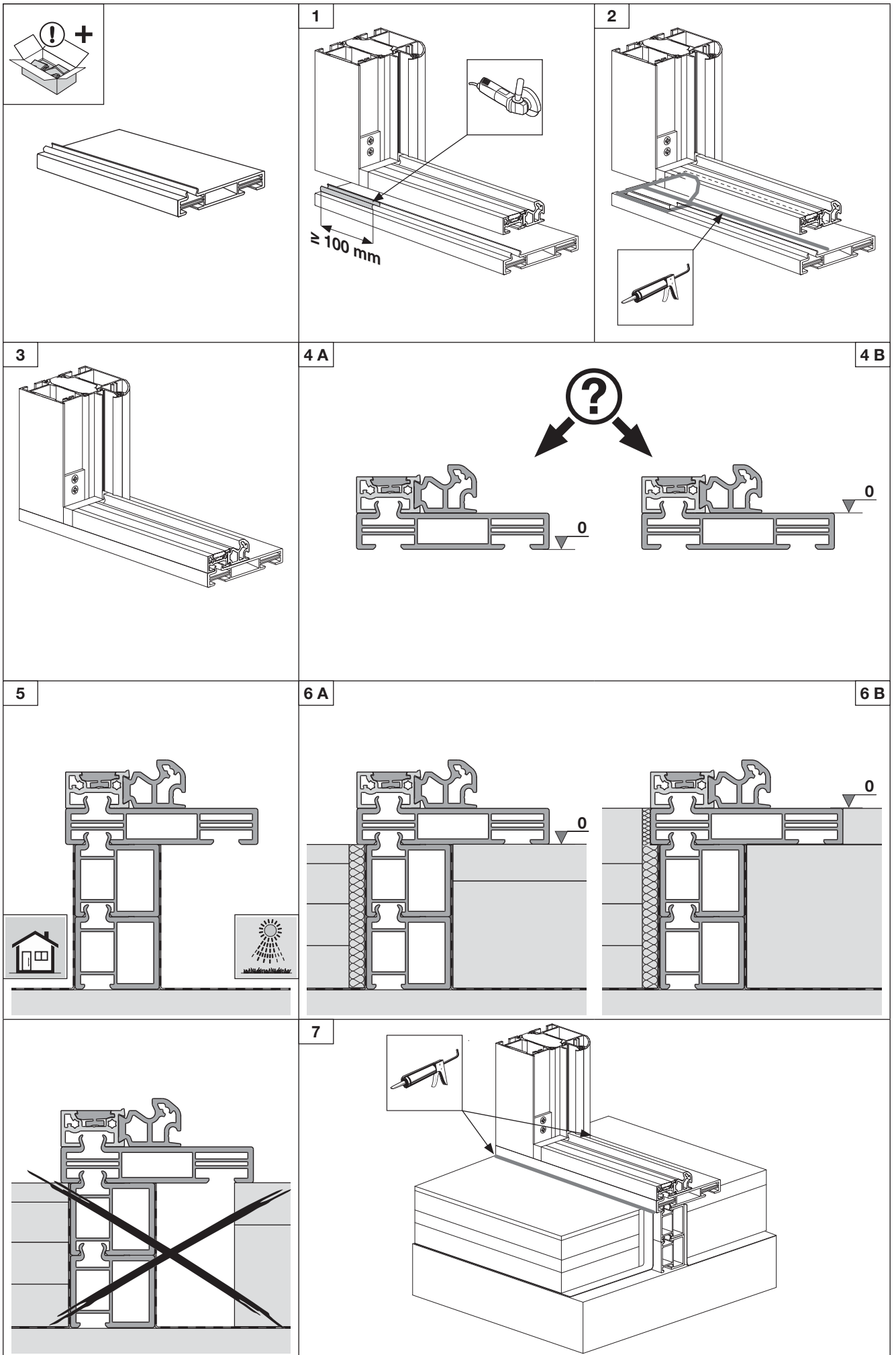


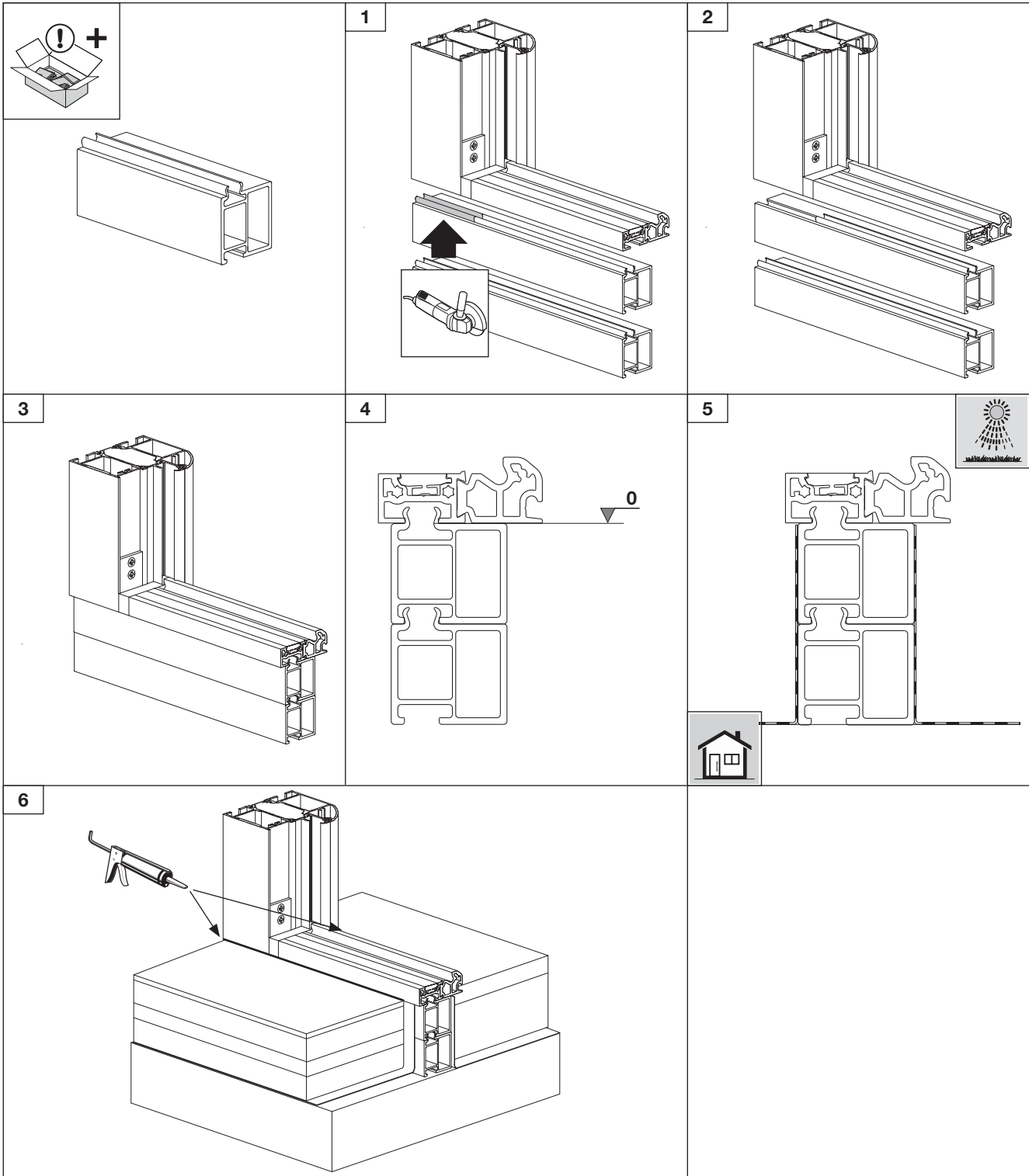


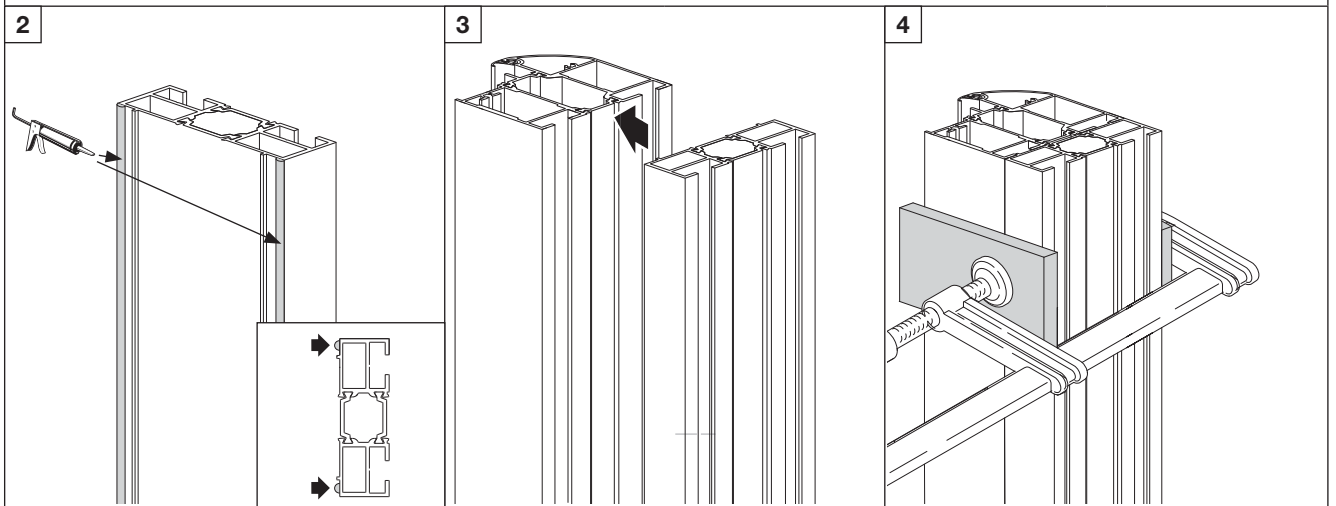
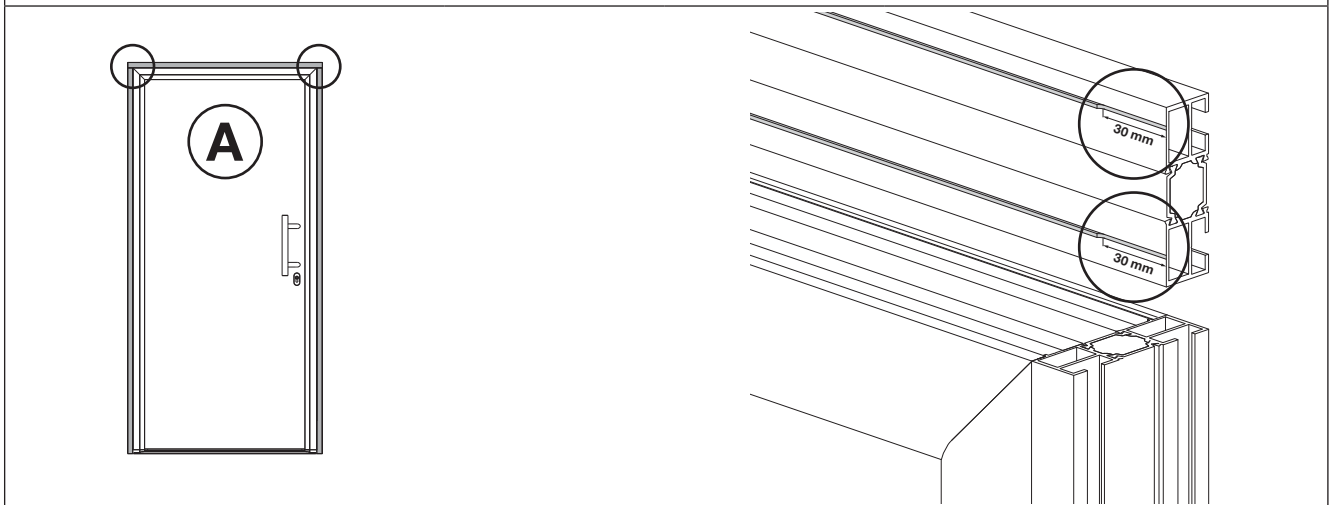
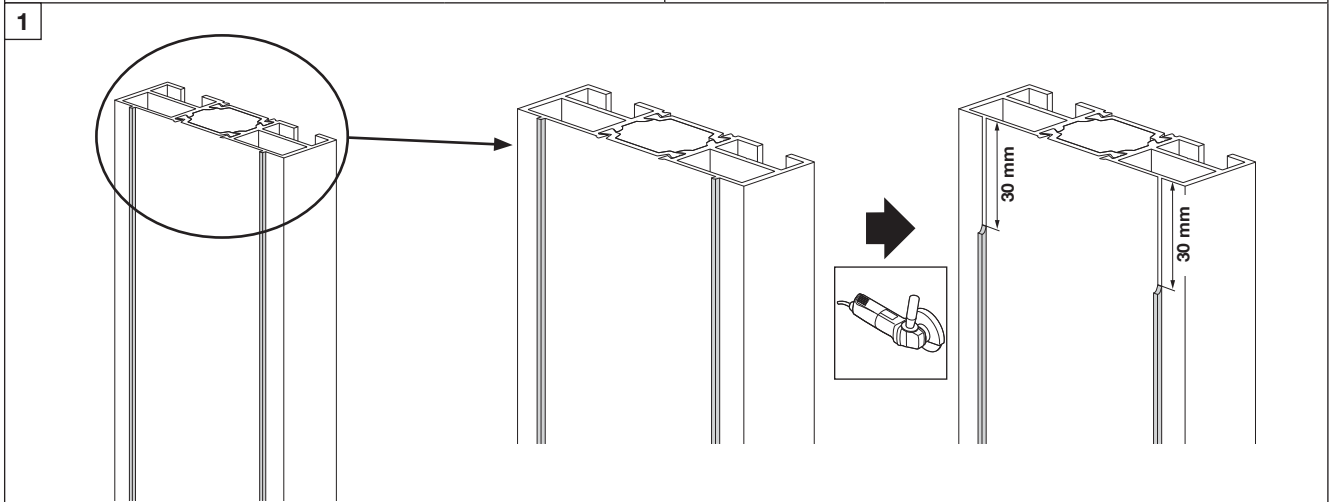
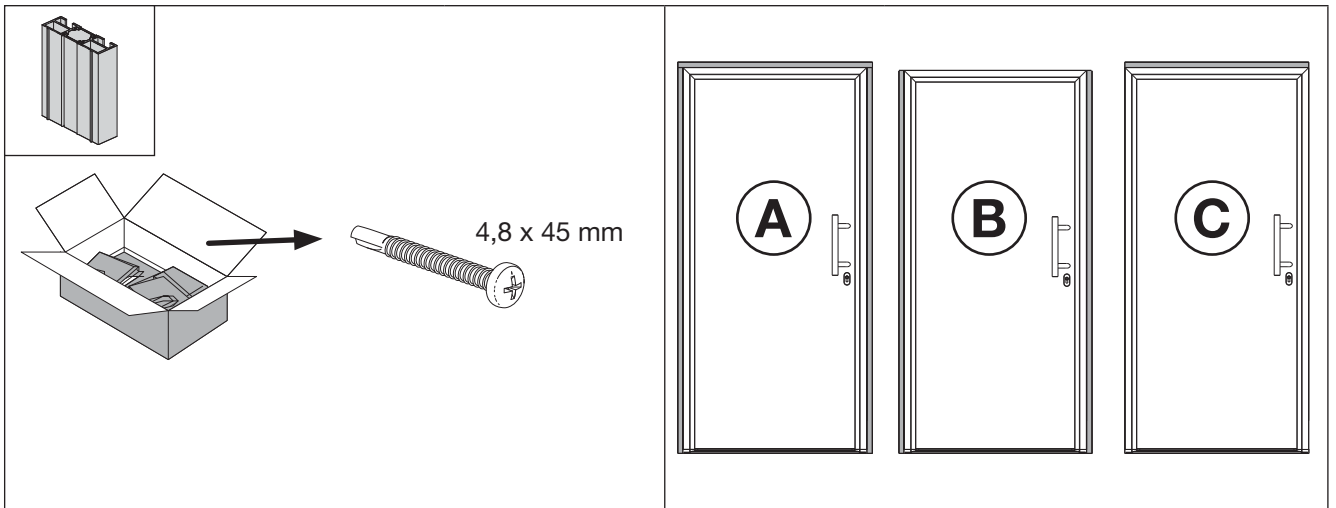


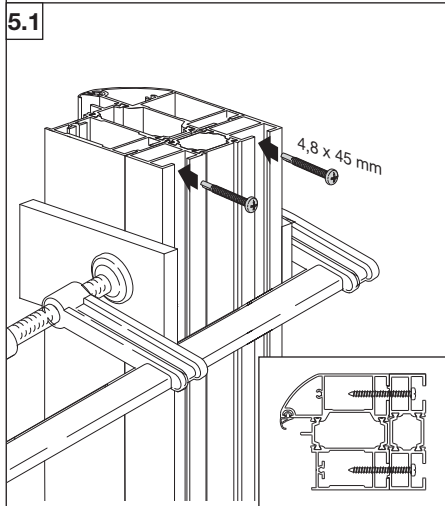
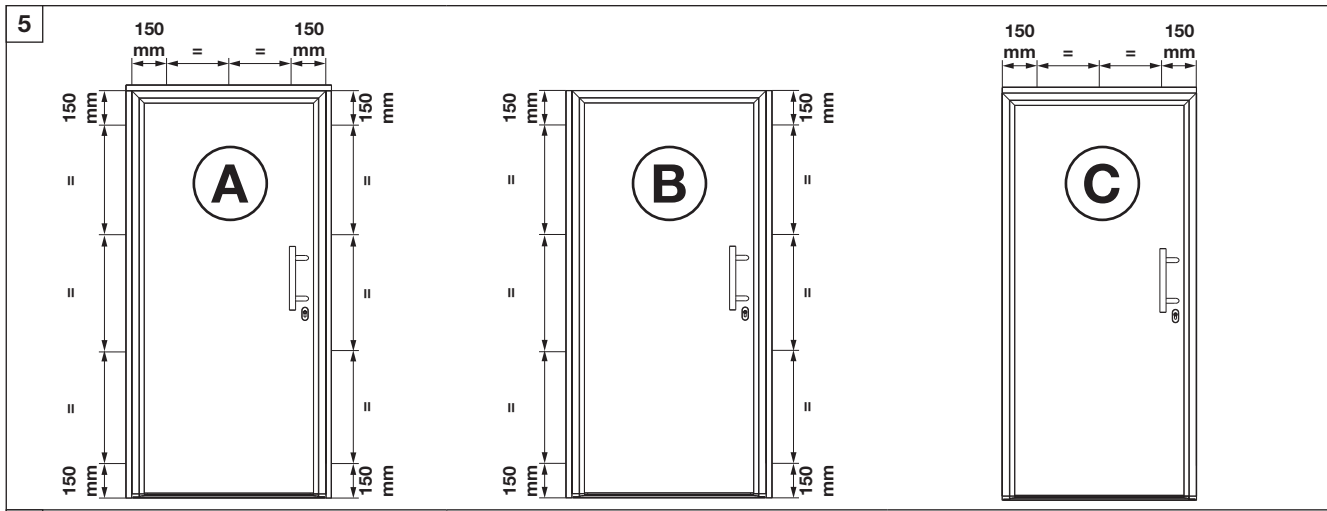


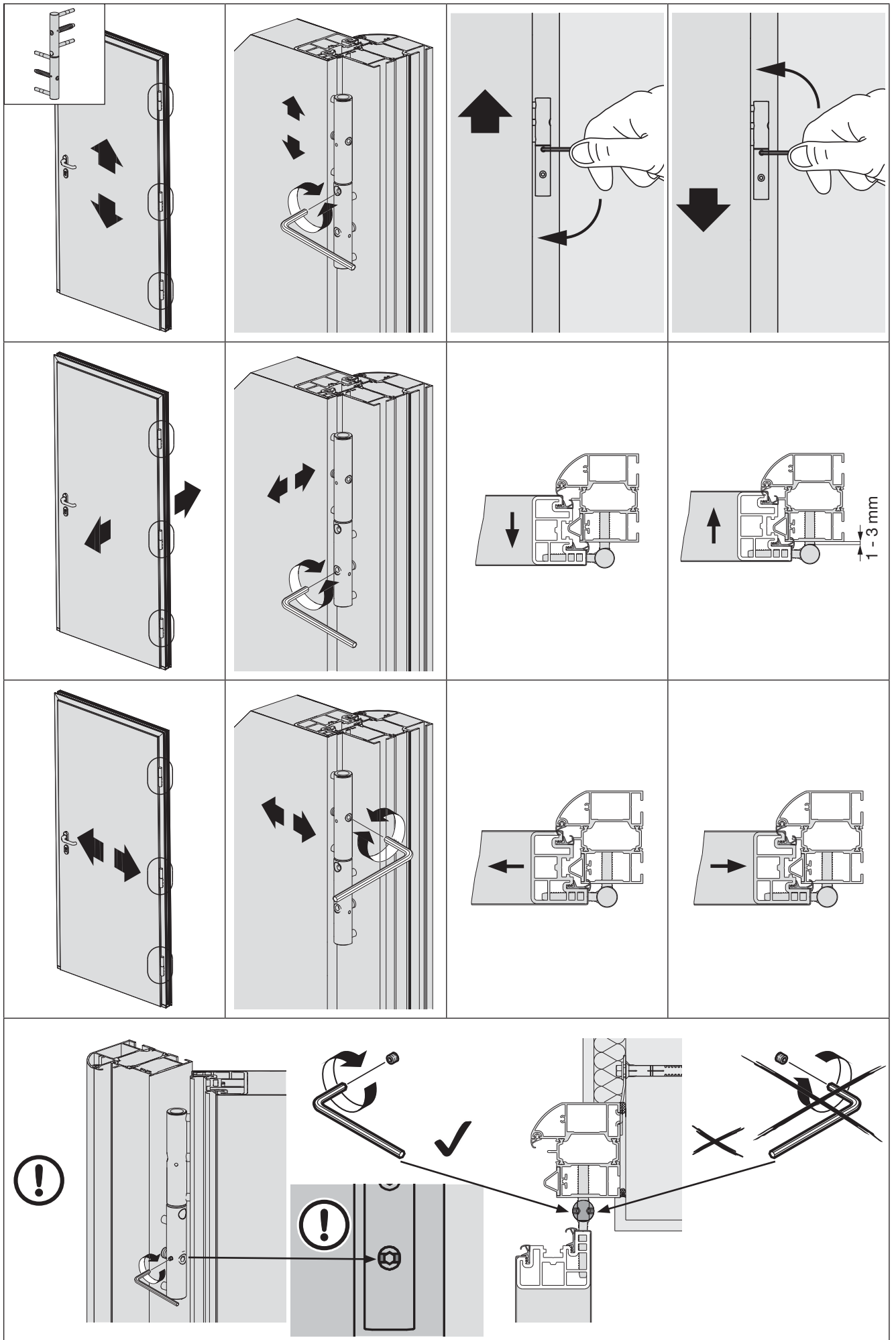


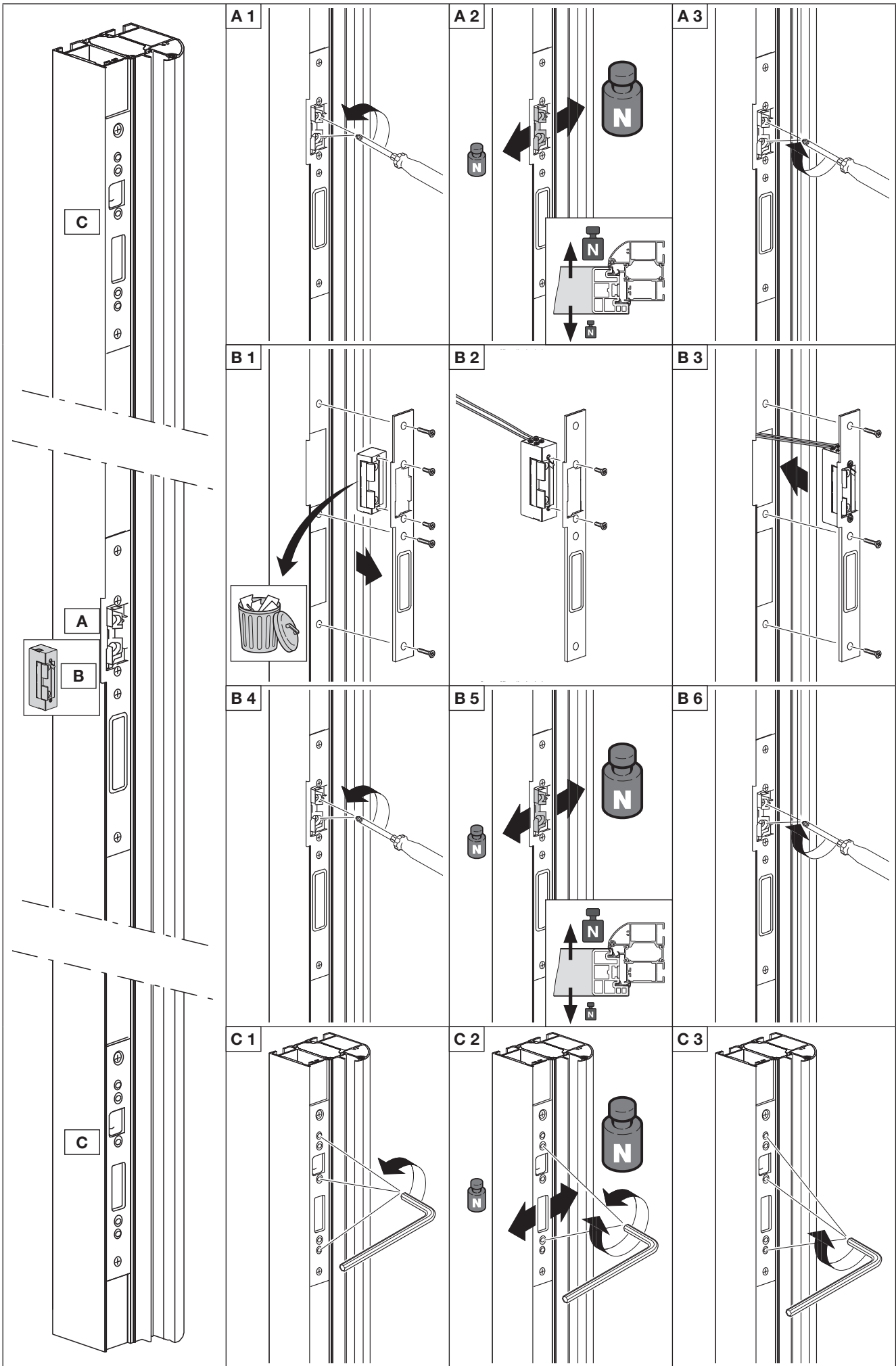


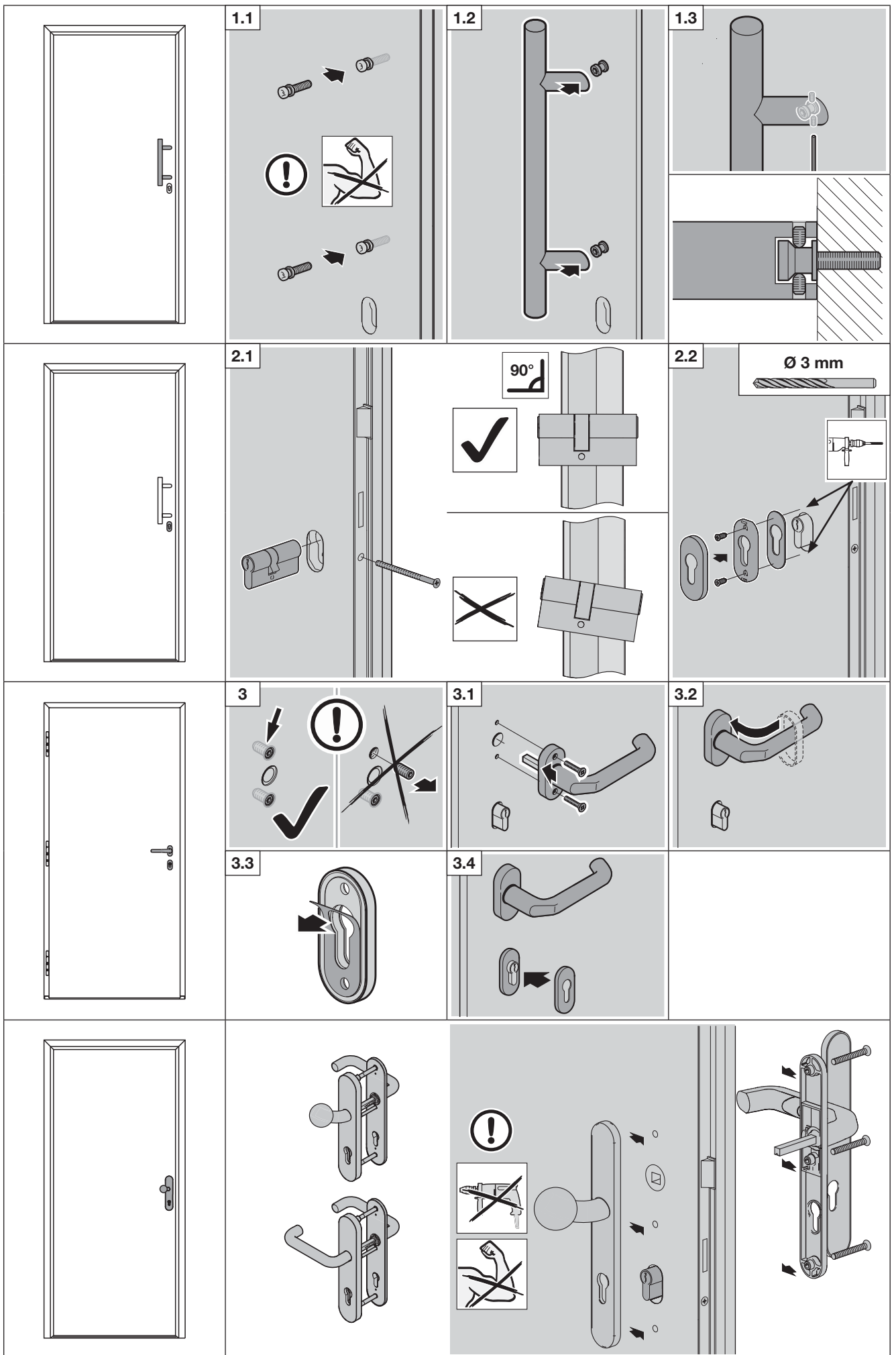


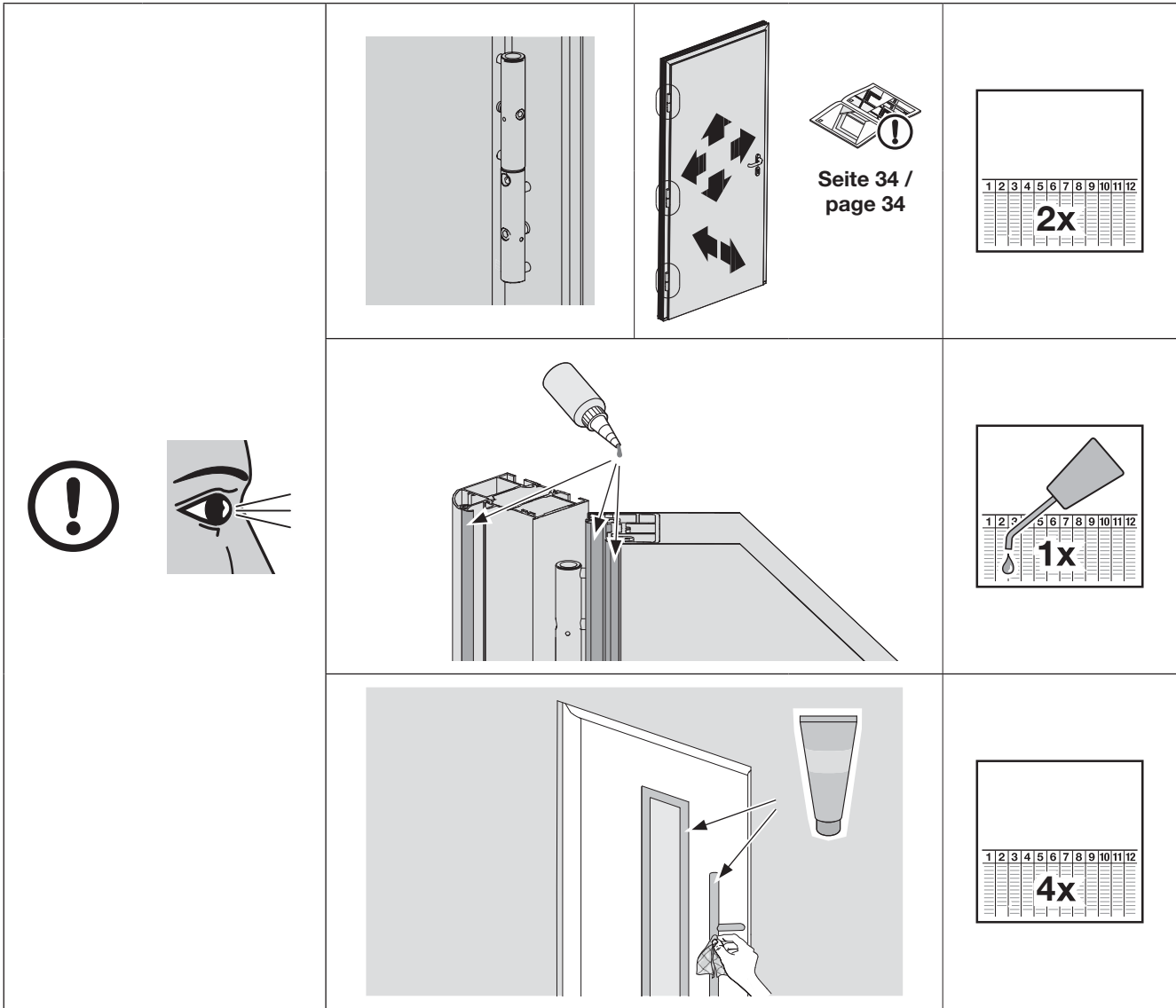


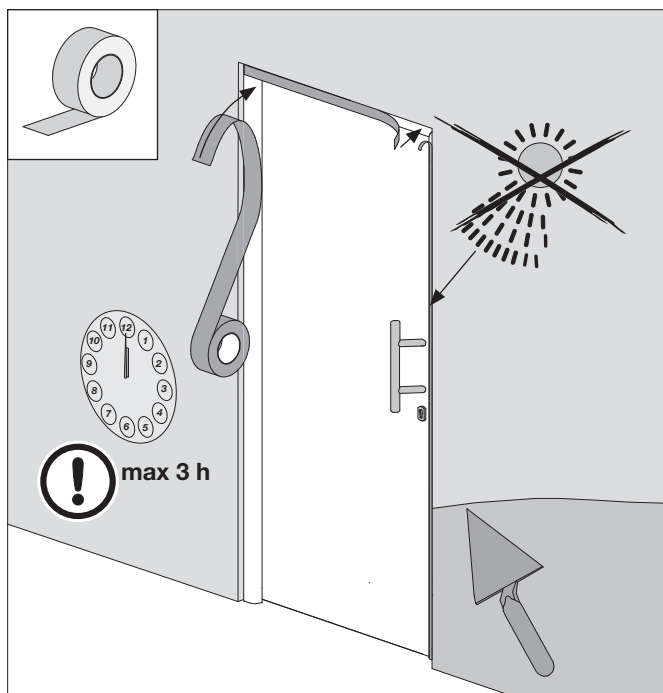












DE Bei der Verwendung von Abdeckklebebändern beim Einbau / Einputzen / Malern, dürfen nur schwach klebende Klebebänder verwendet werden

EN If using tape to protect surfaces during fitting/plastering/painting, only use masking tape that will not damage painted surfaces when removed!

FR En cas d'utilisation de films adhésifs de protection lors de la pose / du crépissage / de la peinture, seuls des rubans adhésifs à faible adhérence doivent être utilisés afin d'exclure tout endommagement des surfaces vernies lors du retrait !

ES Si se utilizan cintas adhesivas de protección para los trabajos de montaje/revoque/pintura, sólo deben utilizarse cintas adhesivas de adhesión ligera, para evitar que se produzcan daños en las superficies lacadas al retirar las cintas.

RU При использовании защитной клейкой ленты для монтажных, штукатурных и малярных покрасочных работ следует использовать только клейкие ленты с низкой адгезией, чтобы исключить, таким образом, повреждения лакированной поверхности.

NL Bij gebruik van afdekplakbanden bij montage/bepresteren/schilderen, mogen alleen zwak plakkende plakbanden worden gebruikt, die bij het verwijderen de beschadiging van gelakte oppervlakken uitsluiten!

IT Se si utilizza nastro adesivo per pacchi durante il montaggio/l'intonacatura/l'imbiancatura, quest'ultimo non deve avere troppa aderenza per escludere che la superficie laccata venga danneggiata alla sua rimozione!

PT Aquando da utilização de fitas adesivas de cobertura na montagem, limpeza ou lacagem, somente as fitas adesivas suaves devem ser utilizadas para que não causem danos nas superfícies lacadas quando forem removidas!

PL Do zabezpieczenia drzwi podczas montażu/tynkowania/malowania należy stosować wyłącznie słabe samoprzylepne taśmy malarskie, aby podczas usuwania nie spowodowały uszkodzenia lakierowanej powierzchni

HU A beépítés/takarítás/festés során a takaró ragasztószalag használatakor figyeljen arra, hogy csak gyengén ragadó ragasztószalagot használjon, ami az eltávolítás során nem károsítja a festett felületet!

CS Při používání maskovacích lepicích pásek během montáže/omítání/malování se smí používat jen slabě lepicí pásky, které při odstraňování vylučují poškození lakovaných ploch.

SL Pri uporabi kriticnih lepilnih pásek pri montaži/začistovanju/malovanju se smú použiti iba slabo lepiace pásky, ktoré pri odstraňovanju vylučia poškodene lakovanih površinskih delov!

DE Klebekraft
EN Adhesive power
FR Force de colle
ES Fuerza adhesiva < 5 N / 25 mm
RU Клеящая способность
PL Siła klejenia

DE Reißkraft
EN Tear-out force
FR Force de ceder <50 N / 25 mm
ES Fuerza tensil
RU Разрывное усилие
PL Siła zrywania

NO Dersom du bruker maskeringstape under monterings- eller malingsarbeid, må dette være en type maskeringstape med svakt lim, slik at de lakkerte overflatene ikke skades når den fjernes!

SV Om maskeringstejp används vid montering, målning och liknande arbeten får den inte ha för kraftigt klister som kan skada den lackerade ytan när man tar bort den.

FI Käytä asennettaessa, rapattaessa tai maalattaessa vain kevyesti kiinnittyviä peiteteippejä, jotka eivät poistettaessa vahingoita pintoja!

DA Ved brug af klæbebånd til afdækning i forbindelse med montering/pudse- og malerarbejde må der kun anvendes svagt klæbende klæbebånd, der ikke kan beskadige lakerede overflader!

SK Ob uporabi prekrivnih lepilnih trakov pri delih vgradnje/ometavanja/pleskanja se lahko uporabijo samo rahlo lepljivi prekrivni trakovi, ki pri odstranjevanju ne poškodujejo lakiranih površin!

TR Montaj/Sıva/Boya çalışmalarda sadece yapışkanlığı az olan ve bandi sökerken boyaya zarar vermeyen maskeleme bantlar kullanılmalıdır!

LT Kai montuojant, tinkuojant / dažant naudojamos dengiamosios lipnios juostos, leidžiama naudoti tik silpnai limpančias lipnias juostas, kurias nuėmus nebūtų pažeidžiami lakuoti paviršiai

ET Paigaldamisel/krohvimisel/viimistlemisel võib toote kinni katmiseks kasutada ainult selliseid kleeplinte, mille liim ei ole väga tugev, mis välistab eemaldamisel värvitud pealispindade kahjustada saamise!

LV Iebūvēšanas/apmetuma kārtas uzklāšanas/krāsošanas laikā izmantojot nosedzošās līmlentes, drīkst izmantot tikai līmlentes ar vāju pielīpšanas spēju, kas to noņemšanas laikā nesabojā nokrāsoto virsmu!

HR Ako se koriste ljepljive trake za prekrivanje prilikom ugradnje/žbukanja/bojenja dopušteno je koristiti samo slabo ljepljive trake, koje kod odstranjivanja ne oštećuju lakirane površine!

SR U slučaju korišćenja lepljivih traka za prekrivanje kod ugradnje/malterisanja/krećenja, dozvoljena je samo upotreba lepljivih traka koji nemaju jaku lepljivost, tako da se prilikom njihovog otklanjanja ne oštete lakirane površine!

EL Σε περίπτωση χρήσης κολλητικών ταινιών κάλυψης κατά την τοποθέτηση/εντοιχισμό/βαφή, επιτρέπεται να χρησιμοποιηθούν μόνο κολλητικές ταινίες που κολλάνε ελαφρώς, οι οποίες κατά την αφαίρεσή τους δεν θα προκαλέσουν ζημιές στις βαμμένες επιφάνειες!

RO La utilizarea de bandă adezivă pentru vopsit în timpul montării/tencuirii/vopsirii recomandăm folosirea unei benzi slab adezive, care la îndepărtare să nu afecteze suprafața vopsită sau lăcuită!

BG При използването на покривни ленти за лепене при монтаж/замазване/боядисване, могат да се използват само слабо лепливи ленти, които при отстраняване изключват повредата на боядисаните повърхности!

Unternehmererklärung

| | |
|-----------------------------|--|
| Fachunternehmen = Ersteller | |
| Straße | |
| PLZ, Ort | |

| | |
|------------------------------|--|
| Bauherrschaft / Auftraggeber | |
| Straße | |
| PLZ, Ort | |

| | |
|-----------------------|--|
| Standort des Gebäudes | |
| Straße | |
| PLZ, Ort | |

| |
|--|
| Die Haustür mit den Abmessungen von einer Breite mm und Höhe mm hat einen berechneten U_D Wert W/m^2K . |
|--|

| | |
|---|--|
| Hiermit bestätigen wir, dass die Tür nach den anerkannten Regeln der Technik eingebaut wurde und die EnEV 2009 einhalten. | |
| | |
| Ort, Datum | Unterschrift Auftragnehmer / Fachunternehmen |

| | |
|--|--------------|
| Hiermit bestätige ich den Erhalt und die Kenntnis des Inhaltes der Unternehmerklärung. | |
| | |
| Ort, Datum | Unterschrift |

Diese Unternehmerklärung ist zum Nachweis der Pflicht § 26 EnEV 2009 mindestens fünf Jahreaufzubewahren!

Weitergabe sowie Vervielfältigung dieses Dokuments, Verwertung und Mitteilung seines Inhalts sind verboten, soweit nicht ausdrücklich gestattet. Zuwiderhandlungen verpflichten zu Schadenersatz. Alle Rechte für den Fall der Patent-, Gebrauchsmuster- oder Geschmacksmustereintragung vorbehalten. Änderungen vorbehalten.

Dissemination as well as duplication of this document and the use and communication of its content are prohibited unless explicitly permitted. Noncompliance will result in damage compensation obligations. All rights reserved in the event of patent, utility model or design model registration. Subject to changes.

Toute transmission ou reproduction de ce document, toute exploitation ou communication de son contenu sont interdites, sauf autorisation expresse. Tout manquement à cette règle est illicite et expose son auteur au versement de dommages et intérêts. Tous droits réservés en cas de dépôt d'un brevet, d'un modèle d'utilité ou d'agrément. Changements de construction réservés.

Doorgeven of kopiëren van dit document, gebruik en mededeling van de inhoud ervan zijn verboden indien niet uitdrukkelijk toegestaan. Overtredingen verplichten tot schadevergoeding. Alle rechten voor het inschrijven van een patent, een gebruikmodel of een monster voorbehouden. Constructiewijzigingen voorbehouden.

Quedan prohibidos la divulgación y la reproducción de este documento, así como su uso indebido y la comunicación del contenido, salvo por autorización explícita. En caso de infracción se hace responsable de indemnización por daños y perjuicios. Se reservan todos los derechos, en particular para el caso de concesión de patente, de modelo de utilidad o industrial. Reservado el derecho a modificaciones.

Il trasferimento di dati a terzi e la copia del documento stesso, utilizzando il contenuto per scopi diversi da quelli preposti, è vietato, salvo diversamente accordato per iscritto dalla società. La mancanza di piena adesione a queste condizioni farà scaturire azione legale contro la persona o la società recante l'offesa. Tutti i diritti, riferiti a Certificazioni, già esistenti o in via di applicazione, sono riservati. La Ditta si riserva la facoltà di apportare modifiche al prodotto.

É proibida a divulgação e a reprodução do presente documento, bem como a utilização e a comunicação do seu teor, desde que não haja autorização expressa para o efeito. O incumprimento obriga a indemnizações. Reservados todos os direitos de patentes, modelos registados ou registo de modelos registados de apresentação. Reservados os direitos de alteração.

Zabrania się przekazywania lub powielania niniejszego dokumentu, wykorzystywania lub informowania o jego treści bez wyraźnego zezwolenia. Niestosowanie się do powyższego postanowienia rodzi obowiązek odszkodowawczy. Wszystkie prawa z rejestracji patentu, wzoru użytkowego lub zdobniczego zastrzeżone. Zmiany zastrzeżone.

Tilos ezen dokumentum továbbadása, sokszorosítása, valamint tartalmának felhasználása és közzlése. A tilalmat megszegők kártérítésre kötelezettek. Az összes szabadalmi-, használati minta- és ipari jog fenntartva. A változtatás jogát fenntartjuk.

Šifení a rozmnožování tohoto dokumentu, zužitkování a sdělování jeho obsahu je zakázáno, pokud není výslovně povoleno. Jednání v rozporu s tímto ustanovením zavazuje k náhradě škody. Všechna práva pro případ zápisu patentu, užitého vzoru nebo průmyslového vzoru vyhrazena. Změny vyhrazeny.

Без наличия специального разрешения запрещено любое распространение или воспроизведение данного документа, а также использование и размещение где-либо его содержания. Несоблюдение данного положения влечет за собой санкции в виде возмещения ущерба. Все объекты патентного права (торговые марки, промышленные образцы и т.д.) защищены. Оставляем за собой право на внесение изменений.

Posredovanje kakor tudi razmnoževanje tega dokumenta, izkoriščanje in posredovanje njegove vsebine je prepovedano, v kolikor ni izrecno dovoljeno. Kršitve zavezujejo k poravnavi škode. Pridržane so vse pravice za primer registracije patentnih in uporabnih vzorcev. Pridržana je pravica do sprememb.

Videreformidling og distribusjon av dette dokumentet samt anvendelse og spredning av innholdet er ikke tillatt, med mindre det foreligger uttrykkelig tillatelse. Krenkelse av denne bestemmelsen medfører skadeerstatningsansvar. Alle rettigheter forbeholdes mht. patent- design- og mønsterbeskyttelse. Forbehold om endringer.

Överlåtelse och mångfaldigande av detta dokument, utnyttjande och överföring av dess innehåll är ej tillåtet utan vårt tillstånd. Överträdelse leder till skadestånd. Med förbehåll för ändringar vad gäller patent, användning eller smak. Rätten till ändringar förbehålles.

Tämän dokumentin luovuttaminen kolmansille tahoille tai sen kopioiminen, sen sisällön käyttö tai tietojen välittäminen eteenpäin on kiellettyä, mikäli sitä ei ole nimenomaisesti sallittu. Määräysten vastainen käyttö velvoittaa korvausvaatimusten maksamiseen. Kaikki patentointia sekä hyödyllisyysmalleja ja niiden hakemista koskevat oikeudet pidätetään. Oikeudet muutoksiin pidätetään.

Det er ikke tilladt at give dette dokument videre eller at mangfoldiggøre det, bruge det i anden sammenhæng eller at meddele dets indhold til andre, medmindre der udtrykkeligt er givet tilladelse hertil. Overtrædelser medfører pligt til skadeserstatning. Alle rettigheder forbeholdes i tilfælde af patenttildeling, registrerede varemærker eller beskyttet design. Ret til ændringer forbeholdes.

Postúpenie, ako aj rozmnožovanie tohto dokumentu, zhodnotenie a sprostredkovanie jeho obsahu je zakázané, pokiaľ to nie je výslovné povolené. Konanie v rozpore s týmto nariadením zaväzuje k náhrade škody. Všetky práva pre prípad registráciu patentu, užitého vzoru alebo zorky vyhrazené. Zmeny vyhrazené.

Bu dokümanın başka kişilere verilmesi ve de çoğaltılması, içeriğinden faydalanması ve başka kişilere iletilmesi izin verilmedikçe yasak. Aykırı hareketler zamanat ödenmesini gerektiriyor. Patent, kullanim numuneler, veya kişisel zevk örnekleri tüm haklar gizlidir. Değişiklik yapma hakları saklıdır.

Be atskiro aiškaus leidimo, draudžiama šį dokumentą platinti, kopijuoti, naudoti ir perduoti jo turinį. Pažeidus šiuos reikalavimus gali būti pareikalauta atlyginti žala. Saugomos visos teisės į patentą, modelį arba pavyzdžio ar modelio registravimą. Pasilieka teisė daryti pakeitimus.

Käesoleva dokumendi paljundamine, müümine ja selle sisu edastamine on keelatud, kui ei ole meiepoolset ühest luba. Selle rikkumisel tuleb hüvitada meile tekitatud kahju. Kõik õigused patendi, kaubamärgi või tunnuse sissekande tegemiseks reserveeritud. Kaitstud autoriõigustega.

Šis instrukcijas pavairošana, tās satura realizācija pārdošanas ceļā un izpaušana ir aizliegta, ja vien no ražotāja iepriekš nav saņemta īpaša atļauja. Šī noteikuma neievērošana vainīgajai personai uzliek par pienākumu atlīdzināt radušos zaudējumus. Visas tiesības attiecībā uz patentu, rūpnieciskā parauga vai šī parauga rūpnieciskā dizaina reģistrāciju rezervētas. Paturam tiesības veikt izmaiņas.

Ukoliko nije tako izrijekom rečeno, prosljeđivanje ili umnožavanja ovih dokumenata, korištenje ili objavljivanje njihovih sadržaja nije dozvoljeno. U suprotnom ćete snositi posljedice. Pridržano pravo za slučaj patenta, naputka za korištenje ili unosa uzoraka po izboru. Pridržano pravo promjena.

Dalje prenošenje kao i umnožavanje ovog dokumenta, iskorišćavanje i saopštavanje njegovog sadržaja je zabranjeno, ukoliko drugačije nije izričito odobreno. Suprotni postupci obavezuju na naknadu štete. Sva prava su zadržana za slučaj upisivanja patenta, upotrebe uzoraka ili dizajna uzoraka. Pridržano pravo na izmene.

Απαγορεύεται η ανατύπωση του παρόντος εγγράφου, η χρήση και η διανομή του περιεχομένου του χωρίς ρητή άδεια. Οι παραβάτες υποχρεούνται σε αποζημίωση. Με την επιφύλαξη παντός δικαιώματος για την περίπτωση διπλώματος ευρεσιτεχνίας, υποδείγματος ή σχεδίου. Διατηρούμε το δικαίωμα για αλλαγές.

Transferul către terți a prezentului document cât și multiplicarea acestuia, comercializarea cât și dezbvaluirea conținutului acestuia sunt interzise atât timp cât nu ați obținut o aprobare expresă în acest sens. Contravențiile vă vor obliga la plata de despăgubiri. Toate drepturile referitoare la înregistrarea brevetului, a modelului de utilitate sau a modelului industrial sunt rezervate. Ne rezervăm dreptul de a efectua modificări.

Предаването и размножаването на този документ, използването и оповестяването на неговото съдържание са забранени, освен ако не е налице изрично разрешение за това. Нарушаването на тази забрана поражда задължение за обезщетение. Всички права за регистрация на патент, полезен модел или промишлен дизайн са запазени. Правото за нанасяне на промени се запазва.

Weitergabe sowie Vervielfältigung dieses Dokuments, Verwertung und Mitteilung seines Inhalts sind verboten, soweit nicht ausdrücklich gestattet. Zuwiderhandlungen verpflichten zu Schadenersatz. Alle Rechte für den Fall der Patent-, Gebrauchsmuster- oder Geschmacksmustereintragung vorbehalten. Änderungen vorbehalten.