

TR20A122-D RE / 08.2016

**HU**

**Szerelési és működtetési utasítás**

FCT 10 BiSecur rádiós kódkapcsoló

**SL**

**Navodila za montažo in delovanje**

Radijsko kodno tipkalo FCT 10 BiSecur

**HR**

**Uputa za montažu, korištenje, održavanje i demontažu**

Bežična kodna tipkovnica FCT 10 BiSecur

**RO**

**Instrucțiuni pentru montaj și utilizare**

Tastatură cu coduri radio FCT 10 BiSecur

**EL**

**Οδηγίες συναρμολόγησης και λειτουργίας**

Ασύρματο πληκτρολόγιο κωδικού FCT 10 BiSecur

**BG**

**Инструкция за монтаж и експлоатация**

Кодиран радиоманипулатор FCT 10 BiSecur

**TR**

**Montaj ve işletim için kullanım kılavuzu**

Telsiz kodlama ünitesi FCT 10 BiSecur

**SR**

**Uputstvo za montažu i rad**

Bežični kodni taster FCT 10 BiSecur

<b>MAGYAR</b> .....	<b>3</b>
<b>SLOVENSKO</b> .....	<b>18</b>
<b>HRVATSKI</b> .....	<b>34</b>
<b>ROMÂNĂ</b> .....	<b>49</b>
<b>ΕΛΛΗΝΙΚΑ</b> .....	<b>65</b>
<b>БЪЛГАРСКИ</b> .....	<b>83</b>
<b>TÜRKÇE</b> .....	<b>101</b>
<b>SRPSKI</b> .....	<b>116</b>

## Tartalomjegyzék

<b>1</b>	<b>Néhány szó ezen utasításhoz</b> .....	<b>4</b>
<b>2</b>	<b>Biztonsági utasítások</b> .....	<b>4</b>
2.1	Előírás szerinti alkalmazás.....	4
2.2	A rádiós kódkapcsoló üzemeltetésének biztonsági utasításai.....	4
<b>3</b>	<b>A szállított tartalom</b> .....	<b>5</b>
<b>4</b>	<b>Az FCT 10 BiSecur rádiós kódkapcsoló leírása</b> .....	<b>5</b>
<b>5</b>	<b>Szerelés</b> .....	<b>6</b>
<b>6</b>	<b>Üzembe helyezés</b> .....	<b>7</b>
6.1	Elemek behelyezése.....	7
<b>7</b>	<b>Üzemeltetés</b> .....	<b>8</b>
<b>8</b>	<b>A hozzáférési kód programozása</b> .....	<b>8</b>
8.1	Első hozzáférési kód.....	8
8.2	A másodiktól a tizedik hozzáférési kódig.....	9
<b>9</b>	<b>Egy hozzáférési kód megváltoztatása</b> .....	<b>9</b>
<b>10</b>	<b>Normál üzemmód</b> .....	<b>10</b>
10.1	Rádiós kód kiküldése egy számkód által.....	10
10.1.1	Újabb küldés.....	10
10.2	Küldés a csengő-/lámpagomb segítségével.....	10
10.3	Időzár több hibás számkód megadása után.....	10
<b>11</b>	<b>Egy rádiós kód betanítása és továbbörökítése</b> .....	<b>11</b>
11.1	Egy rádiós kód betanítása.....	11
11.2	Egy rádiós kód örökítése /küldése.....	12
11.3	A csengő-/lámpagomb rádiós kódjának továbbörökítése.....	12
11.4	Vegyes üzemmód / BiSecur és fixkód 868 MHz.....	13
<b>12</b>	<b>Beállítási lehetőségek</b> .....	<b>13</b>
12.1	Újraküldés aktiválása ill. deaktiválása.....	13
12.2	A hangjelzések hangereje.....	13
12.3	Egy tárolóhely újrakódolása.....	14
<b>13</b>	<b>Készülék-reset</b> .....	<b>14</b>
13.1	868 MHz-es fixkód beállítása.....	15
<b>14</b>	<b>LED-es kijelző / hangjelzések</b> .....	<b>15</b>
<b>15</b>	<b>Tisztítás</b> .....	<b>16</b>
<b>16</b>	<b>Megsemmisítés</b> .....	<b>16</b>
<b>17</b>	<b>Műszaki adatok</b> .....	<b>17</b>
<b>18</b>	<b>EK – megfelelési nyilatkozat</b> .....	<b>17</b>

Tilos ezen dokumentum továbbadása, sokszorosítása, valamint tartalmának felhasználása és közlése. A tilalmat megszegők kártérítésre kötelezettek. Az összes szabadalmi-, használati minta- és ipari jog fenntartva. A változtatások jogát fenntartjuk.

Kedves vásárló!

Köszönjük Önnek, hogy cégünk minőségi terméke mellett döntött.

## **1 Néhány szó ezen utasításhoz**

Olvassa végig figyelmesen ezt az utasítást: fontos információkat talál benne a termékről. Vegye figyelembe a megjegyzéseket és kövesse a biztonsági-, illetve figyelmeztető utasításokat.

A rádiós kódkapcsoló kezelésével kapcsolatban további információkat talál az alábbi internetoldalon **www.hoermann.com**

Gondosan őrizze meg ezt az utasítást és biztosítsa, hogy bármikor elérhető és olvasható legyen a termék felhasználói számára.

## **2 Biztonsági utasítások**

### **2.1 Előírás szerinti alkalmazás**

Az FCT 10 BiSecur rádiós kódkapcsoló egy unidirekcionális adó meghajtásokhoz és azok kiegészítőihez. Ez a kéziadó BiSecur-rádiós rendszerrel, valamint 868 MHz-es fix kóddal működtethető.

Más felhasználási mód nem engedélyezett. A gyártó nem vállal felelősséget azon károkért, melyeket rendellenes használat vagy hibás működtetés okoz.

### **2.2 A rádiós kódkapcsoló üzemeltetésének biztonsági utasításai**

#### **FIGYELEM**

##### **Sérülésveszély a kapu mozgásakor**

Ha a rádiós kódkapcsolót működtetik, személyek sérülhetnek meg a kapu mozgásának következtében.

- ▶ Bizonyosodjon meg arról, hogy a rádiós kódkapcsoló nem kerül gyermekek kezébe, és csak olyan személyek használják, akik a távvezérelt kapuszerkezetek működéséről ki vannak oktatva!
- ▶ Önnek a rádiós kódkapcsolót alapvetően a kapura való rálátás mellett kell használnia, ha ahhoz csak egyetlen biztonsági egység van csatlakoztatva!
- ▶ A távvezérelt kapuszerkezetek nyílásán áthajtani ill. átmenni csak akkor szabad, ha a kapu a Kapu-Nyitva vég helyzetben áll!
- ▶ Soha ne tartózkodjon a kapu mozgástartományában.

## ⚠ VIGYÁZAT

### Sérülésveszély akaratlan kapumozgás miatt

- ▶ Lásd a figyelmeztetést a 11. fejezetben

## FIGYELEM

### A működőképesség csökkenése környezeti hatásra

Az oda nem figyelés a működőképességet korlátozhatja!

Engedélyezett környezeti hőmérséklet:  $-20\text{ °C}$ -tól  $+60\text{ °C}$ -ig

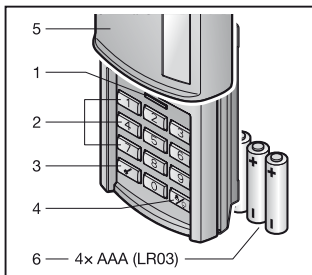
### MEGJEGYZÉSEK:

- Ha nincs a garázsban másik bejárata, úgy a programozásban történő minden változtatást vagy a rádiós rendszer bővítését a garázsban belül végezze.
- A rádiós rendszer programozása vagy bővítése után végezzen működésellenőrzést.
- A rádiós rendszer üzembe helyezéséhez vagy bővítéséhez kizárólag eredeti alkatrészeket használjon.
- A helyi adottságok befolyásolhatják a rádiós rendszer hatótávolságát.
- A GSM 900-telefonok egyidejű használata is befolyásolhatja a hatótávolságot.

## 3 A szállított tartalom

- FCT 10 BiSecur rádiós kódkapcsoló
- 4x 1,5 V elem, típus: AAA (LR03)
- Rögzítőanyagok
- Használati utasítás

## 4 Az FCT 10 BiSecur rádiós kódkapcsoló leírása

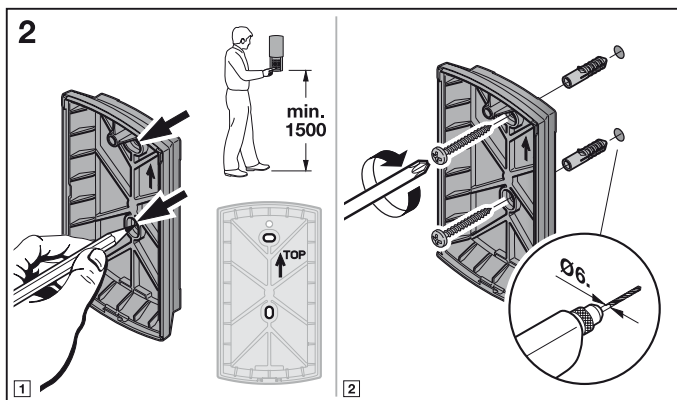
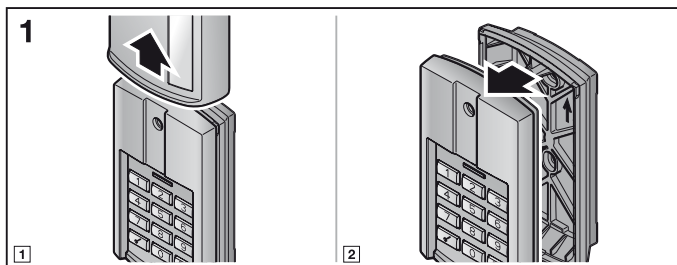


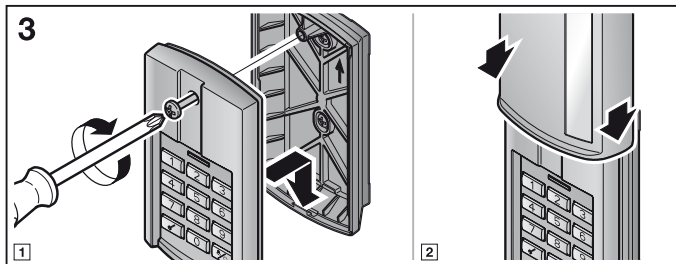
- 1 LED, kétszínű
- 2 Számjegy-gombok
- 3 Kulcs-gomb
- 4 Csengő- / lámpagomb
- 5 Tolófedél
- 6 Elemek

## 5 Szerelés

### MEGJEGYZÉS:

A rádiós kódkapcsoló szerelése előtt ellenőrizze, hogy a rádiós kódok a választott szerelési helyről a vevőegységet működtetik-e. Közvetlenül fémre való szerelés a hatótávolságot korlátozza. Ilyen esetben tartson 2–3 cm távolságot a fém részekről.

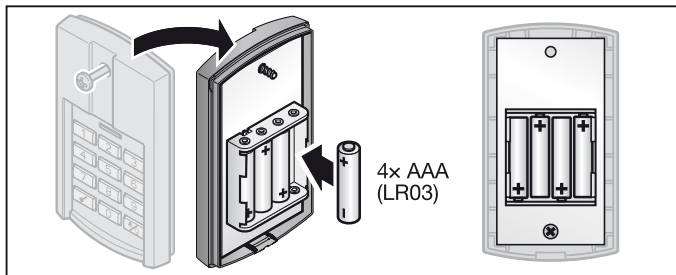




## 6 Üzembe helyezés

Az elemek behelyezését követően az FCT 10 BiSecur rádiós kódkapcsoló azonnal üzemkész.

### 6.1 Elemek behelyezése



## FIGYELEM

**A rádiós kódkapcsoló tönkremenetele az elemek kifolyása miatt**

Az elemek kifolyhatnak és tönkre tehetik a rádiós kódkapcsolót.

- ▶ Távolítsa el az elemeket a rádiós kódkapcsolóból, ha azt hosszabb ideig nem használja.

## 7 Üzemeltetés

Minden programozott számkódhoz egy rádiós kód van hozzárendelve. Üsse be azt a számkódot, amelyiknek a rádiós kódját szeretné kiküldeni, majd nyomja meg a kulcsgombot.

- A LED 2 mp-ig kéken világít, és a rádiós kód átküldésre kerül.

### MEGJEGYZÉSEK:

- Egy érvényes hozzáférési kód megadása előtt tetszés szerinti számú számjegygomb megnyomható, hogy idegenek ne tudják a hozzáférési kódot megjegyezni. Csak a kulcsgomb megnyomása előtti utolsó négy - hat megnyomott számjegygomb (a hozzáférési kódtól függően) számát a hozzáférési kód megadásakor.
- Ha az elemek már majdnem lemerültek, akkor a LED 2x pirosan villan a. miután egy gomb megnyomásra került.
  - ▶ Ilyenkor az elemeket hamarosan ki **kell** cserélni.
- a. és semmilyen rádiós kód sem kerül kiküldésre.
  - ▶ Ilyenkor az elemeket azonnal ki **kell** cserélni.

## 8 A hozzáférési kód programozása

### MEGJEGYZÉS:

A hozzáférési kód programozásakor az egyes lépések után a LED kéken vagy pirosan világít és jelzőhangok hallhatók. Ez a fény- és hangjelzés funkciótól függően különböző lehet. Kérjük, a 14. fejezetben nézzen utána az egyes jelzések jelentésének.

### 8.1 Első hozzáférési kód

#### MEGJEGYZÉSEK:

- Ha az egyes számok beadása közben több, mint 5 másodperc telik el, akkor a rádiós kódkapcsoló normál üzemmódra vált.
- Az olyan számkód, amely kizárólag **0**-ás számjegyekből áll, nem programozható.

1. Nyissa fel a tolófedelelet vagy nyomjon meg egy gombot, így a tasztatúra világít.
2. Nyomja meg a kulcsgombot.
3. Nyomja meg az **1**-es számjegyet az első tárolóhelyhez.
4. Nyomja meg a kulcsgombot.
5. Adjon meg egy 4–6 jegyű számkódot.
6. Nyomja meg a kulcsgombot.
7. Adja meg újra a számkódot.
8. Nyomja meg a kulcsgombot.

A programozás lezárul és a rádiós kódkapcsoló ismét normál üzemmódba lép.



**MEGJEGYZÉS:**

Adjon meg a 7. lépésben egy másik számkódot, ez a programozás megszakadásához vezet és a rádiós kódkapcsoló ismét normál üzemmódra vált.

**8.2 A másodiktól a tizedik hozzáférési kódig**

A további hozzáférési kódok programozása a 8.1 fejezetben leírtak szerint történik. A 3. lépésben az 1-es számjegy helyett egy másik számjegygombot válasszon, amihez az adott tárolóhely hozzárendelésre kerül.

Az 1–9 tárolóhelyek a megfelelő számjegygombokhoz, a 10-es tárolóhely a 0-ás számjegygombhoz van hozzárendelve.

**MEGJEGYZÉSEK:**

- Ha egy olyan tárolóhely kerül kiválasztásra, amelyekre már egy számkód el lett tárolva, akkor az a programozás megszakadásához vezet.
- Ha egy olyan számkód kerül megadásra, amelyik már egy tárolóhelyre el lett tárolva, akkor az a programozás megszakadásához vezet.

**9 Egy hozzáférési kód megváltoztatása****MEGJEGYZÉSEK:**

- A egyes hozzáférési kódok megváltoztatásakor az egyes lépések után a LED kéken vagy pirosan világít és jelzőhangok hallhatók. Ez a fény- és hangjelzés funkciótól függően különböző lehet. Kérjük, a 14. fejezetben nézzen utána az egyes jelzések jelentésének.
- Ha az egyes számok beadása közben több, mint 5 másodperc telik el, akkor a rádiós kódkapcsoló normál üzemmódra vált.
- Az olyan számkód, amely kizárólag 0-ás számjegyekből áll, nem programozható.

1. Nyissa fel a fedelet vagy nyomjon meg egy gombot, így a tasztatúra világít.
2. Nyomja meg a kulcsgombot.
3. Adja meg azt a számkódot, amelyiket szeretné megváltoztatni.
4. Nyomja meg a kulcsgombot.
5. Adjon meg egy új 4–6 jegyű számkódot.
6. Nyomja meg a kulcsgombot.
7. Adja meg újra a megváltoztatott számkódot.
8. Nyomja meg a kulcsgombot.

A változtatás folyamata lezárul és a rádiós kódkapcsoló ismét normál üzemmódba lép.

**MEGJEGYZÉS:**

Adjon meg a 7. lépésben egy másik vagy egy már létező számkódot, ez a változtatás folyamatának megszakadásához vezet és a rádiós kódkapcsoló ismét normál üzemmódra vált.

## **10 Normál üzemmód**

### **MEGJEGYZÉS:**

Ha egy számkód rádiós kódja korábban egy kéziadóról került átmásolásra, akkor a számkód beadása után az első üzembe helyezéshez a kulcsgombot másodszor is meg kell nyomni.

### **10.1 Rádiós kód kiküldése egy számkód által**

#### **MEGJEGYZÉSEK:**

- A rádiós kód kiküldésekor az egyes lépések után a LED kéken vagy pirosan világít és jelzőhangok hallhatók. Ez a fény- és hangjelzés funkciótól függően különböző lehet. Kérjük, a 14. fejezetben nézzen utána az egyes jelzések jelentésének.
  - Ha az egyes számok beadása közben több, mint 5 másodperc telik el, akkor a rádiós kódkapcsoló normál üzemmódra vált.
1. Nyissa fel a fedelet vagy nyomjon meg egy gombot, így a tasztatúra világít.
  2. Adjon meg egy érvényes számkódot.
  3. Nyomja meg a kulcsgombot; a rádiós kód kiküldésre kerül.

#### **10.1.1 Újabb küldés**

Ha egy számkód beadása után egy rádiós kód kerül kiküldésre (lásd a 10.1 fejezetet), akkor az újra kiküldhető, ha 5 másodpercen belül megnyomják az egyik számjegygombot vagy a kulcsgombot.

Ha a csengő- /lámpagomb megnyomásra kerül, akkor az újraküldés funkció megszakad.

### **10.2 Küldés a csengő- /lámpagomb segítségével**

A csengő- /lámpagombbal pl. egy csengő vagy egy udvari világítás közvetlenül, azaz a hozzáférési kód megadása nélkül, működtethető.

1. Nyissa fel a fedelet vagy nyomjon meg egy gombot, így a tasztatúra világít.
2. Nyomja meg a csengő- /lámpagombot.

### **MEGJEGYZÉS:**

A rádiós kódkapcsoló a rádiós kódot addig folyamatosan küldi, amíg a csengő- /lámpagombot nyomva tartják, de max. 3 másodpercig.

### **10.3 Időzár több hibás számkód megadása után**

Tíz hibásan megadott számkódot követően a rádiós kódkapcsoló 30 másodpercre lezáródik. Ezt követően a rádiós kódkapcsoló ismét normál üzemmódra vált.

## 11 Egy rádiós kód betanítása és továbbörökítése

### ⚠ VIGYÁZAT

#### Sérülésveszély akaratlan kapumozgás miatt

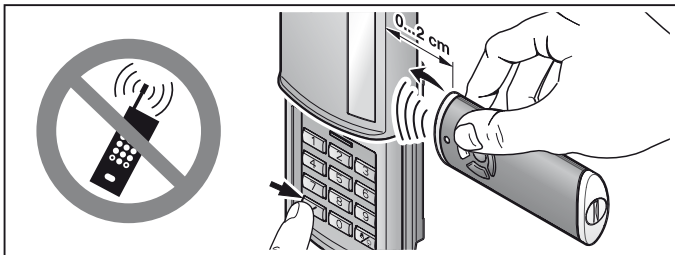
A rádiós rendszer tanítási folyamata közben akaratlan kapumozgás léphet fel.

- ▶ Figyeljen arra, hogy a rádiós rendszer betanítása során ne tartózkodjanak személyek vagy tárgyak a kapu mozgástartományában.

### 11.1 Egy rádiós kód betanítása

#### MEGJEGYZÉSEK:

- A rádiós kód betanításakor az egyes lépések után a LED kéken vagy pirosan világít és jelzőhangok hallhatók. Ez a fény- és hangjelzés funkciótól függően különböző lehet. Kérjük, a 14. fejezetben nézzen utána az egyes jelzések jelentésének.
- Ha az egyes számok beadása közben több, mint 5 másodperc telik el, akkor a rádiós kódkapcsoló normál üzemmódra vált.



1. Tartsa a kéziadót a rádiós kódkapcsoló jobb oldala mellé.
2. Nyomja meg azt a kéziadó-gombot, amelynek rádiós kódját szeretné **örökíteni**, és tartsa nyomva.
  - A rádiós kód átküldésre kerül; a LED 2 mp-ig kéken világít.
  - 5 mp múlva a LED váltakozva pirosan és kéken villog; a kéziadó elküldi a készülékinformációkat.
  - A rádiós kód átküldésre kerül.
3. Nyissa fel a fedelet vagy nyomjon meg egy gombot, így a tasztatúra világít.
4. Adja meg azon rádiós kódhoz való számkódot, amelyiket szeretné megváltoztatni.
5. Nyomja meg a kulcsgombot, és tartsa nyomva azt.
  - A LED lassan kéken villog.
  - Ha a rádiós kód felismerésre kerül, a LED gyorsan kéken villog.

- 2 mp múlva a LED kialszik.

6. Engedje el a kulcsgombot, miután a rádiós kód felismerésre került.

A rádiós kódkapcsoló ismét normál üzemmódba lép.

### 11.2 Egy rádiós kód örökítése / küldése

#### MEGJEGYZÉS:

Ha az egyes számok beadása közben több, mint 5 másodperc telik el, akkor a rádiós kódkapcsoló normál üzemmódra vált.

1. Nyissa fel a fedelet vagy nyomjon meg egy gombot, így a tasztatúra világít.
2. Adja meg azon rádiós kódhoz való számkódot, amelyiket szeretné továbbtanítani / kiküldeni.
3. Nyomja meg a kulcsgombot, és tartsa nyomva azt.
  - A rádiós kód átküldésre kerül; a LED 2 mp-ig kéken világít.
  - 5 másodperc múlva a LED váltakozva pirosan és kéken villog és rövid jelzhangok hallhatók; a rádiós kódkapcsoló elküldi a készülékinformációt.
  - A rádiós kód átvitele megtörténik.

#### MEGJEGYZÉS:

A továbbörökítésre / kiküldésre 15 másodperce van. Ha ezen időn belül a rádiós kódot nem sikerül továbbörökíteni / kiküldeni, akkor a folyamatot meg kell ismételni.

4. Ha a rádiós kód felismerésre került, engedje el a kulcsgombot.

A rádiós kódkapcsoló ismét normál üzemmódba lép.

### 11.3 A csengő- / lámpagomb rádiós kódjának továbbörökítése

#### MEGJEGYZÉS:

Ha az egyes számok beadása közben több, mint 5 másodperc telik el, akkor a rádiós kódkapcsoló normál üzemmódra vált.

1. Nyissa fel a fedelet vagy nyomjon meg egy gombot, így a tasztatúra világít.
2. Nyomja meg és tartsa nyomva a csengő- / lámpa-gombot.
  - A rádiós kód átküldésre kerül; a LED 2 mp-ig kéken világít, majd kialszik.
  - 5 másodperc múlva a LED váltakozva pirosan és kéken villog és rövid jelzhangok hallhatók; a rádiós kódkapcsoló elküldi a készülékinformációt.
  - A rádiós kód átküldésre kerül.

#### MEGJEGYZÉS:

A továbbörökítésre / kiküldésre 15 másodperce van. Ha ezen időn belül a rádiós kódot nem sikerül továbbörökíteni / kiküldeni, akkor a folyamatot meg kell ismételni.

3. Ha a rádiós kód felismerésre került, engedje el a csengő / lámpa-gombot.

A rádiós kódkapcsoló ismét normál üzemmódba lép.

## 11.4 Vegyes üzemmód / BiSecur és fixkód 868 MHz

Beállított BiSecur távvezérlésnél lehetséges a vegyes üzemmód; azaz a 868 MHz-es fixkódos kéziadó (szürke kéziadó kék gombokkal vagy pl. HSD2-868 készülékjelöléssel) betanítható a rádiós kódkapcsolóról.

## 12 Beállítási lehetőségek

### MEGJEGYZÉS:

A következő beállítási lehetőségeknél a LED kéken vagy pirosan világít és jelzőhangok hallhatók. Ez a fény- és hangjelzés funkciótól függően különböző lehet. Kérjük, a 14. fejezetben nézzen utána az egyes jelzések jelentésének.

### 12.1 Újraküldés aktiválása ill. deaktiválása

Hogy a rádiós kódkapcsolót házbejáratí-ajtókkal is használni tudja, az újraküldés (lásd a 10.1.1 fejezetet) deaktiválható.

### MEGJEGYZÉS:

Ha az egyes számok beadása közben több, mint 5 másodperc telik el, akkor a rádiós kódkapcsoló normál üzemmódra vált.

1. Nyissa fel a fedelet vagy nyomjon meg egy gombot, így a tasztatúra világít.
2. Nyomja meg egyszerre, és tartsa nyomva a kulcsgombot valamint **0** számjegygombot.
3. A változtató üzemmód aktív, és kijelzésre kerül a LED villogása által a beállított funkció.
4. Engedje el mindkét nyomógombot.
5. A **0** és az **1** számjegygombbal lehet a funkciókat beállítani.
  - **1**-es számjegygomb: újraküldés aktiválása
  - **0**-ás számjegygomb: újraküldés deaktiválása
6. A kívánt számjegygomb megnyomása után, a LED a villogás sebességével jelzi a kiválasztott funkciót.
7. Nyomja meg a kulcsgombot, hogy a beállítást eltárolja.

### 12.2 A hangjelzések hangereje

### MEGJEGYZÉS:

Ha az egyes számok beadása közben több, mint 5 másodperc telik el, akkor a rádiós kódkapcsoló normál üzemmódra vált.

1. Nyissa fel a fedelet vagy nyomjon meg egy gombot, így a tasztatúra világít.
2. Nyomja meg egyszerre és tartsa nyomva a csengő- /lámpagombot és a **0**-ás számjegygombot.
3. A változtató üzemmód aktív, amint a LED villogni kezd.
4. Engedje el mindkét nyomógombot.
5. A **0 - 9** számjegygombokkal beállíthatja a hangjelzések hangerejét.

- 0-ás számjegygomb: nincs akusztikus jelzés
  - 1 - 9 számjegygomb: egyre hangosabb
6. A kívánt számjegygomb megnyomása után, egy a beállított hangerőnek megfelelő hangjelzés hallható.
  7. Nyomja meg a kulcsgombot, hogy a beállítást eltárolja.

### 12.3 Egy tárolóhely újrakódolása

#### MEGJEGYZÉS:

Ha az egyes számok beadása közben több, mint 5 másodperc telik el, akkor a rádiós kódkapcsoló normál üzemmódra vált.

1. Nyissa fel a fedelet vagy nyomjon meg egy gombot, így a tasztatúra világít.
2. Adjon meg egy érvényes számkódot.
3. Nyomja meg a kulcsgombot, valamint közvetlenül ezután a csengő /lámpa gombot, és tartsa nyomva.
  - 5 másodperc múlva a LED 5x kéken villan és egy hosszú hangjelzés hallható.

#### MEGJEGYZÉS:

Ha az 5 másodperc eltelte előtt mindkét gombot elengedi, akkor nem generálódik újabb rádiós kód.

4. Engedje el mindkét nyomógombot.

Az újrakódolás folyamata lezárul és a rádiós kódkapcsoló ismét normál üzemmódba lép.

## 13 Készülék-reset

#### MEGJEGYZÉS:

A készülékreset során az egyes lépések után a LED kéken vagy pirosan világít és jelzőhangok hallhatók. Ez a fény- és hangjelzés funkciótól függően különböző lehet. Kérjük, a 14. fejezetben nézzen utána az egyes jelzések jelentésének.

A következő lépések által az összes rádiós kód új hozzárendelést kap, és a rádiós kódkapcsoló visszaáll a kiszállított állapotára.

1. Szerelje le a rádiós kódkapcsoló házának felső részét és 10 másodpercre vegyen ki egy elemet.
2. Nyomja meg a 0-ás gombot, és tartsa nyomva.
3. Helyezze be az elemet.
  - A LED 4 mp-ig lassan, kéken villog.
  - A LED 2 mp-ig gyorsan, kéken villog.
  - A LED hosszan, kéken világít.
4. Engedje el a 0-ás gombot.  
**Az összes rádiós kód új hozzárendelést kap.**
5. Szerelje vissza a rádiós kódkapcsoló házát.

**MEGJEGYZÉS:**

Ha a **0** számjegygombot idő előtt elengedi, akkor nem generálódik új rádiós kód.

**13.1 868 MHz-es fixkód beállítása**

Ha közvetlenül a készülék-reset után a **0**-ás gombot továbbra is megnyomva tartja, akkor aktiválódik a 868 MHz-es fixkód.

- A LED 4 mp-ig lassan, pirosan villog.
- A LED 2 mp-ig gyorsan, pirosan villog.
- A LED hosszan, pirosan világít.

**Az összes rádiós kód új hozzárendelést kap.**

**MEGJEGYZÉS:**

Ha a **0**-ás gombot idő előtt elengedi, akkor a BiSecur funkció marad beállítva.

A rádiós kódkapcsoló 868 MHz-es fixkódos működtetésével kapcsolatban további információkat talál az alábbi internetoldalon: **www.hoermann.com**

**14 LED-es kijelző / hangjelzések****Kék (BU)**

Állapot	Hangjelzés	Funkció
Röviden világít	Rövid hangjelzés	Egy gombnyomás nyugtázása
Hosszan világít	Hosszú hangjelzés	Egy helyes számkód nyugtázása
		Egy bevétel tárolása
		Váltás normál üzemmódba
		Az időzár vége több hibás számkód megadása után
4 mp-ig lassan villog, 2 mp-ig gyorsan villog, hosszan világít	rövid hangjelzések, rövid hangjelzések, hosszú hangjelzés	A tanulás közben egy érvényes rádiós kód került felismerésre Készülék-reset elvégzése ill. lezárása
Gyorsan villog	Rövid hangjelzések	Rádiós kód küldése
Villog 5x		Változtatómód aktív
Lassan villog		Az ismételt adás beállítása: aktív
Gyorsan villog		Az ismételt adás beállítása: nem aktív

## Piros (RD)

Állapot	Hangjelzés	Funkció
Villog 2x		Az elemek csaknem lemerültek
Villog 3x	Rövid hangjelzések	Hibásan megadott számkód Egy hozzáférési kód programozása során: <ul style="list-style-type: none"> <li>• a tárolóhely foglalt</li> <li>• a számkód már létezik</li> </ul> Egy tárolóhely újrakódolása során nem lett rádiós kód generálva

## Kék (BU) és piros (RD)

Állapot	Hangjelzés	Funkció
Váltakozó villogás	Rövid hangjelzések	A rádiós kódkapcsoló örökítő / adó üzemmódban van

## 15 Tisztítás

## FIGYELEM

**A rádiós kódkapcsoló hibás tisztítás miatti károsodása**

Az arra alkalmatlan tisztítószer megtámadhatja a rádiós kódkapcsoló házát, valamint a nyomógombokat.

- ▶ A rádiós kódkapcsolót csak tiszta, puha és nedves kendővel tisztítsa.

## 16 Megsemmisítés



A elektromos és elektronikai készülékeket, valamint az elemeket nem szabad a háztartási hulladékba dobni, hanem ezeket az erre rendszeresített átvételi- és gyűjtőhelyeken kell leadni.





## 17 Műszaki adatok

Típus	FCT 10 BiSecur rádiós kódkapcsoló
Frekvencia	868 MHz
Tápfeszültség	4x 1,5 V elem, típus: AAA (LR03)
Eng. környezeti hőmérséklet	-20 °C-tól +60 °C-ig
Védettség	IP 54

## 18 EK – megfelelési nyilatkozat

a rádió-berendezések forgalmazásáról szóló 2014/53/EU irányelv (RED) értelmében

Ezennel,

**mint a következő gyártó** Hörmann KG Verkaufsgesellschaft  
Upheider Weg 94-98  
D-33803 Steinhagen

kijelentjük, hogy ez a meghajtásokhoz és vezérlésekhez való

**Készülék:** Rádiós kódkapcsoló meghajtásokhoz és azok kiegészítőihez

Termékmegnevezés	Típusmegnevezés
FCT 10 BiSecur	FCT10-868-BS

a termék tervezése és építési módja, valamint a forgalomba hozott kivitele alapján összhangban van az alapvető követelményekkel és megfelel a rádió-berendezések forgalmazásáról szóló 2014/53/EU irányelv (RED) vonatkozó előírásainak.

Ha a készüléken velünk nem egyeztetett változtatást hajtanak végre, ez a nyilatkozat érvényességét veszti.

### Alkalmazott és felhasznált szabványok és specifikációk:

EN 60950-1  
EN 300 220-1  
EN 300 220-2  
EN 301 489-1  
EN 301 489-3

Ez a készülék az EU minden országában, Norvégiában, Svájcban és más országokban is üzemeltethető.

Steinhagen, den 2016.06.13.



ppa. Axel Becker, Cégvezető

## Kazalo

<b>1</b>	<b>O navodilih</b> .....	<b>19</b>
<b>2</b>	<b>Varnostna navodila</b> .....	<b>19</b>
2.1	Namensko pravilna uporaba.....	19
2.2	Varnostna navodila za delovanje radijskega kodnega tipkala.....	19
<b>3</b>	<b>Obseg dobave</b> .....	<b>20</b>
<b>4</b>	<b>Opis radijskega kodnega tipkala FCT 10 BiSecur</b> .....	<b>21</b>
<b>5</b>	<b>Montaža</b> .....	<b>21</b>
<b>6</b>	<b>Zagon</b> .....	<b>23</b>
6.1	Vstavite baterije.....	23
<b>7</b>	<b>Delovanje</b> .....	<b>23</b>
<b>8</b>	<b>Programiranje uporabniške kode</b> .....	<b>24</b>
8.1	Prva uporabniška koda.....	24
8.2	Uporabniška koda od drugega do desetega mesta.....	24
<b>9</b>	<b>Spreminjanje uporabniške kode</b> .....	<b>25</b>
<b>10</b>	<b>Normalno delovanje</b> .....	<b>25</b>
10.1	Pošljite radijsko vodeno kodo preko številčne koda.....	25
10.1.1	Ponovno oddajanje.....	26
10.2	Oddajanje s tipko zvonec / luč.....	26
10.3	Zapora po večkratnem napačnem vnosu številčne koda.....	26
<b>11</b>	<b>Programiranje in prenos radijsko vodene kode</b> .....	<b>26</b>
11.1	Programiranje radijsko vodene kode.....	26
11.2	Prenos / oddajanje radijske kode.....	27
11.3	Prenos radijsko vodene kode s tipke za zvonec / luč.....	28
11.4	Mešano obratovanje / BiSecur in fiksna koda 868 MHz.....	28
<b>12</b>	<b>Možnosti nastavitve</b> .....	<b>28</b>
12.1	Aktiviranje oz. deaktiviranje ponovnega oddajanja.....	29
12.2	Jakost signalnih tonov.....	29
12.3	Novo kodiranje pomnilniškega mesta.....	29
<b>13</b>	<b>Resetiranje naprave</b> .....	<b>30</b>
13.1	Nastavitev fiksne kode 868 MHz.....	30
<b>14</b>	<b>Prikaz LED / signalni toni</b> .....	<b>31</b>
<b>15</b>	<b>Čiščenje</b> .....	<b>32</b>
<b>16</b>	<b>Odstranitev</b> .....	<b>32</b>
<b>17</b>	<b>Tehnični podatki</b> .....	<b>32</b>
<b>18</b>	<b>ES izjava o skladnosti</b> .....	<b>33</b>

Posredovanje kakor tudi razmnoževanje tega dokumenta, izkoriščanje in prenašanje njegove vsebine je prepovedano, v kolikor ni izrecno dovoljeno. Kršitve zavezujejo k poravnavi škode. Pridržane so vse pravice za primer registracije patentnih in uporabnih vzorcev. Pridržana je pravica do sprememb.

Spoštovana stranka,  
zahvaljujemo se vam, da ste se odločili za kakovosten proizvod iz našega programa.

## 1 O navodilih

Preberite navodila skrbno in v celoti, vsebujejo pomembne informacije o proizvodu. Upoštevajte navodila, še posebno varnostna navodila in opozorila. Ostale informacije o uporabi radijskega kodnega tipkala so vam na voljo na internetu **www.hoermann.com**

Skrbno hranite pričujoča navodila in zagotovite, da so na vidnem mestu in uporabniku vedno na voljo.

## 2 Varnostna navodila

### 2.1 Namensko pravilna uporaba

Radijsko kodno tipkalo FCT 10 BiSecur je enosmerni oddajnik za pogone in njihovo opremo. Deluje s pomočjo radijsko vodenega sistema BiSecur kakor tudi s fiksno kodo 868 MHz.

Drugi načini uporabe niso dovoljeni. Proizvajalec ne jamči za škodo, nastalo zaradi nenamenske ali napačne uporabe.

### 2.2 Varnostna navodila za delovanje radijskega kodnega tipkala



#### OPOZORILO

##### Nevarnost poškodb pri premikanju vrat

Če se aktivira radijsko kodno tipkalo, lahko pride zaradi premikanja vrat do poškodb oseb.

- ▶ Zagotovite, da radijska kodna tipkala ne pridejo v otroške roke in da jih uporabljajo samo osebe, ki so poučene o delovanju vrat z daljinskim upravljanjem!
- ▶ Načeloma morate radijsko kodno tipkalo upravljati tako, da imate vidni kontakt z vrati, če so vrata opremljena samo z eno varnostno napravo!
- ▶ Skozi odprtino vrat z daljinskim upravljanjem se zapeljite oz. pojdite šele, ko se vrata ustavijo v končnem položaju odprtih vrat!
- ▶ Nikoli ne stojte v območju gibanja vrat.

 **POZOR**

**Nevarnost telesnih poškodb zaradi nepredvidenega premikanja vrat**

- Glej opozorilo v poglavju 11

**POZOR**

**Vpliv okolja na delovanje**

Ob neupoštevanju teh navodil lahko nastanejo motnje v delovanju!

Dovoljena temperatura okolja: -20 °C do +60 °C

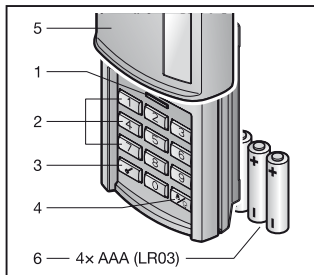
**NAVODILA:**

- Če ni na voljo drugega vhoda v garažo, izvajajte kakršnokoli spremembo ali nadgradnjo z radijsko vodenimi sistemi samo v garaži.
- Izvedite po programiranju ali razširitvi radijsko vodenega sistema preizkus delovanja.
- Uporabite za zagon ali razširitev radijsko vodenega sistema izključno originalne dele.
- Lokalni pogoji lahko vplivajo na domet radijsko vodenega sistema.
- Razen tega pa lahko ob sočasni uporabi na doseg vplivajo tudi mobilni telefoni GSM 900.

**3 Obseg dobave**

- radijsko kodno tipkalo FCT 10 BiSecur
- 4x 1,5 V baterija, tip: AAA (LR03)
- pritrdilni elementi
- navodila za uporabo

## 4 Opis radijskega kodnega tipkala FCT 10 BiSecur

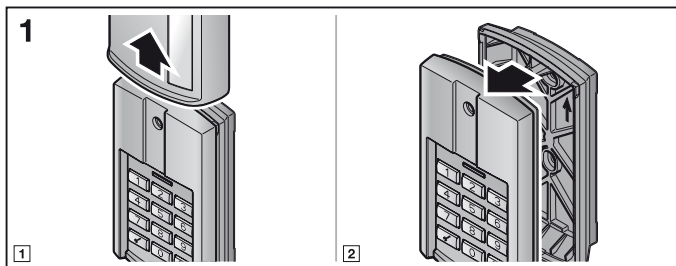


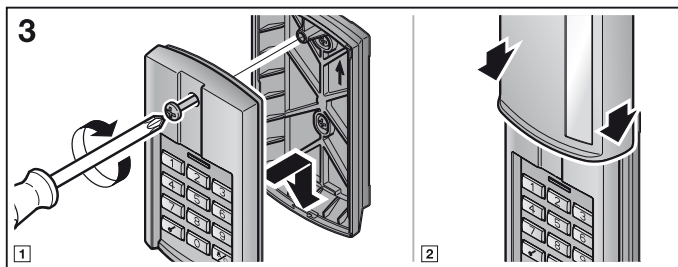
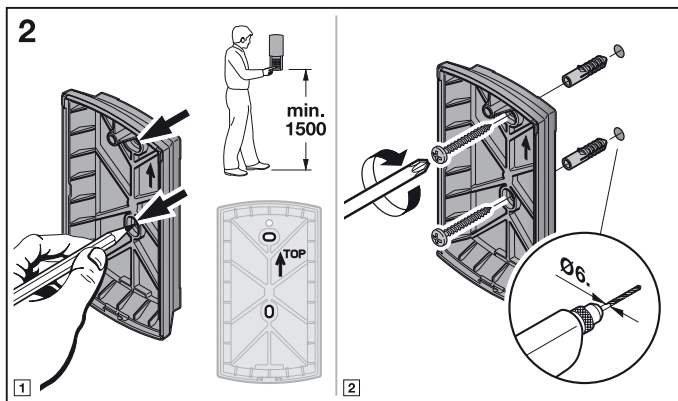
- 1 LED, dvobarvna
- 2 številčne tipke
- 3 ključna tipka
- 4 tipka zvonec / luč
- 5 pomični pokrov
- 6 baterije

## 5 Montaža

### NAVODILO:

Preverite pred montažo radijskega kodnega tipkala, če na izbranem montažnem mestu radijsko vodena koda doseže sprejemnik. Direktna montaža na kovino vpliva na doseg. V tem primeru izvedite montažo z razmikom od 2–3 cm.

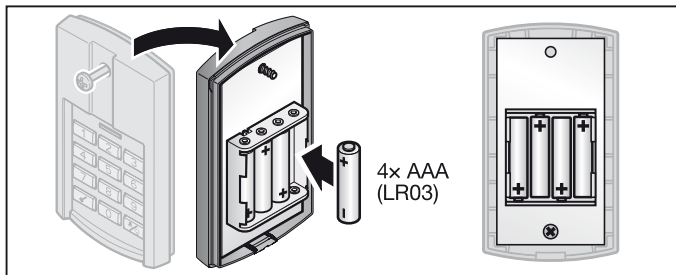




## 6 Zagon

Po vstavitvi baterij je radijsko kodno tipkalo FCT 10 BiSecur pripravljeno za delovanje.

### 6.1 Vstavite baterije



## POZOR

### Uničenje radijskega kodnega tipkala zaradi steklih baterij

Baterije lahko stečejo in uničijo radijsko kodno tipkalo.

- ▶ Odstranite baterije iz radijskega kodnega tipkala, če ga dlje časa ne uporabljate.

## 7 Delovanje

Vsaki programirani številčni kodi je dodeljena radijsko vodena koda. Pritisnite na številčno kodo, katere radijsko kodo želite poslati, in ključno tipko.

- Radijska koda se oddaja in dioda LED sveti 2 sekundi, modro.

### NAVODILA:

- Pred vnosom veljavne uporabniške kode lahko pritisnete na različne številčne tipke, če vas med vnosom nekdo opazuje in želite preprečiti, da bi si zapomnil vašo uporabniško kodo. Za dostopno kodo se uporabijo namreč samo zadnje štiri do šest izbranih številčnih tipk (odvisno od dostopne kode) pred pritiskom na ključno tipko.
- Ko so baterije skoraj prazne, utripne rdeča dioda LED 2x,
  - a. potem ko pritisnete katero od tipk.
    - ▶ Baterije **morate** v kratkem zamenjati.
  - b. in oddajanje radijsko vodene kode se ne izvaja.
    - ▶ Baterije **morate** takoj zamenjati.

## 8 Programiranje uporabniške kode

### NAVODILO:

Po izvedenih posameznih korakih pri programiranju dostopne kode zasveti dioda LED modre ali rdeče barve in zaslišijo se signalni toni. Prikazi in toni so različni glede na posamezno funkcijo. Preberite v poglavju 14 njihov posamezen pomen.

### 8.1 Prva uporabniška koda

#### NAVODILA:

- Če vnos posameznih številčk traja več kot 5 sekund, preide radijsko kodno tipkalo v način za normalno delovanje.
  - Številčne kode, ki je sestavljena izključno iz številke **0**, ni mogoče programirati.
1. Odprite pomični pokrov ali pritisnite na poljubno tipko, tako da tastatura zasveti.
  2. Pritisnite na ključno tipko.
  3. Pritisnite na številčno tipko **1** za prvo pomnilniško mesto.
  4. Pritisnite na ključno tipko.
  5. Vnesite 4- do 6-mestno številčno kodo.
  6. Pritisnite na ključno tipko.
  7. Ponovno vnesite številčno kodo.
  8. Pritisnite na ključno tipko.

Programiranje je zaključeno in radijsko kodno tipkalo je v načinu za normalno delovanje.

#### NAVODILO:

Če pri koraku št. 7 vnesete drugo številčno kodo, se programiranje prekine in radijsko kodno tipkalo preide v način za normalno delovanje.

### 8.2 Uporabniška koda od drugega do desetega mesta

Programiranje nadaljnje uporabniške kode se izvaja, kot je opisano v poglavju 8.1. Pri koraku št. 3 morate namesto številčne kode **1** izbrati številčno kodo, ki je dodeljena željenemu pomnilniškemu mestu.

Pomnilniška mesta od 1 do 9 so dodeljena ustreznim številčnim tipkam, pomnilniško mesto 10 je dodeljeno številčni tipki 0.

#### NAVODILA:

- Če se izbere pomnilniško mesto, na katerem je že shranjena številčna koda, se programiranje prekine.
- Če se vnese številčna koda, ki je že shranjena na pomnilniškem mestu, se programiranje prekine.



## 9 Spreminjanje uporabniške kode

### NAVODILA:

- Po izvedenih posameznih korakih pri spreminjanju dostopne kode zasveti dioda LED modre ali rdeče barve in zaslišijo se signalni toni. Prikazi in toni so različni glede na posamezno funkcijo. Preberite v poglavju 14 njihov posamezen pomen.
  - Če vnos posameznih številčk traja več kot 5 sekund, preide radijsko kodno tipkalo v način za normalno delovanje.
  - Številčne kode, ki je sestavljena izključno iz številke **0**, ni mogoče programirati.
1. Odprite pokrov ali pritisnite na poljubno tipko, tako da tastatura zasveti.
  2. Pritisnite na ključno tipko.
  3. Vnesite številčno kodo, ko jo želite spremeniti.
  4. Pritisnite tipko na ključ.
  5. Vnesite novo 4- do 6-mestno številčno kodo.
  6. Pritisnite na ključno tipko.
  7. Ponovno vnesite spremenjeno številčno kodo.
  8. Pritisnite na ključno tipko.

Sprememba je zaključena in radijsko kodno tipkalo je v načinu za normalno delovanje.

### NAVODILO:

Če pri koraku št. 7 vnesete drugo ali že obstoječo številčno kodo, se postopek spreminjanja prekine in radijsko kodno tipkalo preide v način za normalno delovanje.

## 10 Normalno delovanje

### NAVODILO:

Če je bila radijsko vodena koda številčne kode pred tem že kopirana z ročnega oddajnika, je treba po vnosu številčne kode ključno tipko za prvo delovanje pritisniti še drugič.

### 10.1 Pošljite radijsko vodeno kodo preko številčne kode

#### NAVODILA:

- Po izvedenih posameznih korakih pri oddajanju radijsko vodene kode zasveti dioda LED modre ali rdeče barve in zaslišijo se signalni toni. Prikazi in toni so različni glede na posamezno funkcijo. Preberite v poglavju 14 njihov posamezen pomen.
- Če vnos posameznih številčk traja več kot 5 sekund, preide radijsko kodno tipkalo v način za normalno delovanje.

1. Odprite pokrov ali pritisnite na poljubno tipko, tako da tastatura zasveti.
2. Vnesite veljavno številčno kodo.
3. Pritisnite na ključno tipko; radijsko vodena koda se oddaja.

## 10.1.1 Ponovno oddajanje

Če se po vnosu številčne kode oddaja radijsko vodena koda (glej poglavje 10.1), lahko to kodo ponovno pošljete, če v času 5 sekund pritisnete na številčno ali ključno tipko.

Če pritisnete tipko zvonec / luč, se funkcija ponovnega oddajanja prekine.

## 10.2 Oddajanje s tipko zvonec / luč

S tipko zvonec / luč lahko aktivirate npr. zvonec ali dvoriščno luč direktno, torej brez vnosa uporabniške kode.

1. Odprite pokrov ali pritisnite na poljubno tipko, tako da tastatura zasveti.
2. Pritisnite na tipko zvonec / luč.

### NAVODILO:

Dokler držite tipko zvonec / luč, kodno tipkalo oddaja radijsko vodeno kodo, vendar največ 3 sekunde.

## 10.3 Zapora po večkratnem napačnem vnosu številčne kode

Po desetem napačnem vnosu številčne kode se radijsko kodno tipkalo zapre za 30 sekund. Na koncu preide kodno tipkalo v način za normalno delovanje.

# 11 Programiranje in prenos radijsko vodene kode



### Nevarnost telesnih poškodb zaradi nepredvidenega premikanja vrat

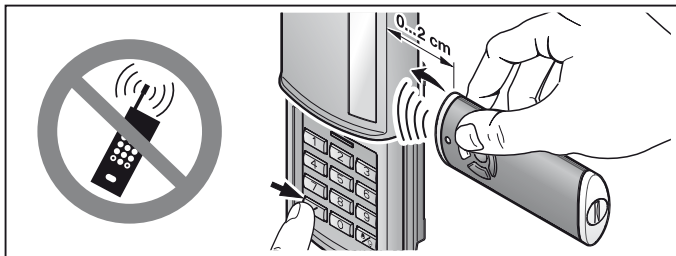
V času programiranja radijsko vodenega sistema lahko pride do nepredvidenega premikanja vrat.

- Pazite na to, da se v času programiranja radijsko vodenega sistema v območju gibanja vrat ne nahajajo osebe ali predmeti.

## 11.1 Programiranje radijsko vodene kode

### NAVODILA:

- Po izvedenih posameznih korakih pri programiranju radijsko vodene kode zasveti dioda LED modre ali rdeče barve in zaslišijo se signalni toni. Prikazi in toni so različni glede na posamezno funkcijo. Preberite v poglavju 14 njihov posamezen pomen.
- Če vnos posameznih številčk traja več kot 5 sekund, preide radijsko kodno tipkalo v način za normalno delovanje.



1. Držite ročni oddajnik desno od radijskega kodnega tipkala.
2. Pritisnite na tipko ročnega oddajnika, katere radijsko kodo želite **prenesti** in jo zadržite.
  - Radijska koda se oddaja; dioda LED sveti 2 sekundi modro in ugasne.
  - Čez 5 sekund utripa dioda LED izmenično rdeče in modro; ročni oddajnik oddaja informacijo naprave.
  - Izvaja se prenos radijske kode.
3. Odprite pokrov ali pritisnite na poljubno tipko, tako da tastatura zasveti.
4. Vnesite številčno kodo za radijsko vodeno kodo, ko jo želite spremeniti.
5. Pritisnite na ključno tipko in jo zadržite.
  - Dioda LED utripa počasi, modro.
  - Ko je radijska koda prepoznana, utripa dioda LED hitro, modro.
  - Čez 2 sekundi ugasne dioda LED.
6. Spustite ključno tipko, potem ko sistem prepozna radijsko vodeno kodo.

Radijsko kodno tipkalo je v načinu za normalno delovanje.

## 11.2 Prenos / oddajanje radijske kode

### NAVODILO:

Če vnos posameznih številka traja več kot 5 sekund, preide radijsko kodno tipkalo v način za normalno delovanje.

1. Odprite pokrov ali pritisnite na poljubno tipko, tako da tastatura zasveti.
2. Vnesite številčno kodo za radijsko vodeno kodo, ko jo želite prenesti / oddati.
3. Pritisnite na ključno tipko in jo zadržite.
  - Radijska koda se oddaja; dioda LED sveti 2 sekundi modro in ugasne.
  - Čez 5 sekund utripa dioda LED izmenično rdeče in modro in se zaslišijo kratki signalni toni; radijsko vodeno kodno tipkalo oddaja informacijo o napravi.
  - Izvaja se prenos radijsko vodene kode.

## NAVODILO:

Za prenos / oddajanje imate na voljo 15 sekund. Če prenos / oddajanje radijsko vodene kode v tem času ni uspešno, morate postopek ponoviti.

4. Ko sistem prepozna radijsko vodeno kodo, spustite ključno tipko.

Radijsko kodno tipkalo je v načinu za normalno delovanje.

### 11.3 Prenos radijsko vodene kode s tipke za zvonec / luč

#### NAVODILO:

Če vnos posameznih številčk traja več kot 5 sekund, preide radijsko kodno tipkalo v način za normalno delovanje.

1. Odprite pokrov ali pritisnite na poljubno tipko, tako da tastatura zasveti.
2. Pritisnite na tipko za zvonec / luč in jo zadržite.
  - Radijsko vodena koda se oddaja; dioda LED sveti 2 sekundi modro in ugasne.
  - Čez 5 sekund utripa dioda LED izmenično rdeče in modro in zaslišijo se kratki signalni toni; radijsko vodeno kodno tipkalo oddaja informacijo o napravi.
  - Izvaja se prenos radijske kode.

#### NAVODILO:

Za prenos / oddajanje imate na voljo 15 sekund. Če prenos / oddajanje radijsko vodene kode v tem času ni uspešno, morate postopek ponoviti.

3. Ko se radijsko vodena koda prepozna, spustite tipko za zvonec / luč.

Radijsko kodno tipkalo je v načinu za normalno delovanje.

### 11.4 Mešano obratovanje / BiSecur in fiksna koda 868 MHz

Pri nastavljenem radijsko vodenem sistemu BiSecur je možen mešani način delovanja; to pomeni, da se obstoječi ročni oddajniki s fiksno kodo 868 MHz (sivi ročni oddajniki z modrimi tipkami ali oznako naprave, npr. HSD2-868) lahko programirajo s pomočjo ročnega oddajnika BiSecur.

## 12 Možnosti nastavitve

#### NAVODILO:

Pri naslednjih možnostih nastavitve sveti dioda LED modro ali rdeče in zaslišijo se signalni toni. Prikazi in toni so različni glede na posamezno funkcijo. Preberite v poglavju 14 njihov posamezen pomen.

## 12.1 Aktiviranje oz. deaktiviranje ponovnega oddajanja

Da bi lahko radijsko kodno tipkalo uporabljali v povezavi z vhodnimi vrati, se lahko ponovno oddajanje (glej poglavje 10.1.1) izključi.

### NAVODILO:

Če vnos posameznih številčk traja več kot 5 sekund, preide radijsko kodno tipkalo v način za normalno delovanje.

1. Odprite pokrov ali pritisnite na poljubno tipko, tako da tastatura zasveti.
2. Pritisnite istočasno na ključno in številčno tipko **0** in ju zadržite.
3. Način za spreminjanje je aktiviran in nastavljena funkcija se prikaže z utripanjem diode LED.
4. Spustite obe tipki.
5. S številčnimi tipkami **0** in **1** lahko nastavite funkcije.
  - Številčna tipka **1**: aktiviranje ponovnega oddajanja
  - Številčna tipka **0**: izključitev ponovnega oddajanja
6. Potem ko ste pritisnili na zeleno številčno tipko, prikaže dioda LED izbrano funkcijo z različnimi hitrostmi utripanja.
7. Pritisnite na ključno tipko, da bi shranili nastavev.

## 12.2 Jakost signalnih tonov

### NAVODILO:

Če vnos posameznih številčk traja več kot 5 sekund, preide radijsko kodno tipkalo v način za normalno delovanje.

1. Odprite pokrov ali pritisnite na poljubno tipko, tako da tastatura zasveti.
2. Pritisnite istočasno na tipko zvonec / luč kakor tudi na številčno tipko **0** in jo zadržite.
3. Način za spreminjanje je aktiviran, brž ko utripa dioda LED.
4. Spustite obe tipki.
5. S številčnimi tipkami od **0** do **9** lahko nastavite jakost signalnih tonov.
  - Številčna tipka **0**: ni akustičnega signala
  - Številčne tipke od **1** do **9**: tiho do glasno
6. Potem, ko ste pritisnili na željeno številčno tipko, se pojavi ton v ustrezni jakosti.
7. Pritisnite na ključno tipko, da bi shranili nastavev.

## 12.3 Novo kodiranje pomnilniškega mesta

### NAVODILO:

Če vnos posameznih številčk traja več kot 5 sekund, preide radijsko kodno tipkalo v način za normalno delovanje.

1. Odprite pokrov ali pritisnite na poljubno tipko, tako da tastatura zasveti.
2. Vnesite veljavno številčno kodo.
3. Pritisnite na ključno tipko ter takoj zatem tipko za zvonec / luč in ju zadržite.
  - Čez 5 sekund utripa dioda LED 5× modro in pojavi se dolg signalni ton.

## NAVODILO:

Če pred potekom 5 sekund spustite eno od obeh tipk, se nova radijsko vodena koda ne generira.

### 4. Spustite obe tipki.

Novo kodiranje je zaključeno in radijsko kodno tipkalo je v načinu za normalno delovanje.

## 13 Resetiranje naprave

### NAVODILO:

Po izvedenih posameznih korakih pri resetiranju naprave zasveti dioda LED modre ali rdeče barve in zaslišijo se signalni toni. Prikazi in toni so različni glede na posamezno funkcijo. Preberite v poglavju 14 njihov posamezen pomen.

Vse radijsko vodene kode se z naslednjimi koraki nanovo dodelijo in radijsko vodeno kodno tipkalo se vrne na tovarniško privzete nastavitve.

1. Odstranite zgornji del ohišja radijskega kodnega tipkala in vzemite ven baterijo za 10 sekund.
2. Pritisnite na številčno tipko **0** in jo zadržite.
3. Vstavite baterijo.
  - Dioda LED utripa počasi 4 sekunde, modro.
  - Dioda LED utripa hitro 2 sekundi, modro.
  - Dioda LED sveti dolgo, modro.

### 4. Spustite številčno tipko **0**.

**Vse radijsko vodene kode so nanovo dodeljene.**

### 5. Montirajte ohišje radijskega kodnega tipkala.

### NAVODILO:

Če številčno tipko **0** predčasno spustite, se nove radijsko vodene kode ne dodelijo.

### 13.1 Nastavitev fiksne kode 868 MHz

Če neposredno po izvedbi resetiranja naprave še vedno držite pritisnjeno številčno tipko **0**, se fiksna koda 868 MHz aktivira.

- Dioda LED utripa počasi 4 sekunde, rdeče.
- Dioda LED utripa hitro 2 sekundi, rdeče.
- Dioda LED sveti dolgo, rdeče.

**Vse radijsko vodene kode so nanovo dodeljene.**

### NAVODILO:

Če številčno tipko **0** predčasno spustite, ostane radijsko voden sistem BiSecur nastavljen.

Ostale informacije o uporabi radijskega kodnega tipkala s fiksno kodo 868 MHz so vam na voljo na internetu **[www.hoermann.com](http://www.hoermann.com)**

## 14 Prikaz LED / signalni toni

### Modra (BU)

Stanje	Signalni ton	Delovanje
sveti kratek čas	kratek signalni ton	potrditev pritiska na tipko
sveti neprekinjeno	dolgi signalni ton	potrditev pravilne številčne kode
		shranitev vnosa
		prehod v način za normalno delovanje
utripa 4 sek., počasi utripa 2 sek., hitro sveti neprekinjeno	kratki signalni toni, kratki signalni toni, dolgi signalni ton	pri programiranju je bila prepoznana veljavna radijsko vodena koda
		izvede oz. zaključi se resetiranje naprave
utripa hitro	kratki signalni toni	radijska koda se oddaja
utripne 5x		način za spreminjanje je aktiven
utripa počasi		nastavitev za ponovljeno oddajanje: aktivna
utripa hitro		nastavitev za ponovljeno oddajanje: ni aktivna

### Rdeča (RD)

Stanje	Signalni ton	Delovanje
utripne 2x		baterije so skoraj prazne
utripne 3x	kratki signalni toni	napačen vnos številčne kode
		pri programiranju uporabniške kode: <ul style="list-style-type: none"> <li>• pomnilniško mesto je zasedeno</li> <li>• številčna koda že obstaja</li> </ul>
		pri novem kodiranju pomnilniškega mesta ni bila ustvarjena nobena radijsko vodena koda

## Modra (BU) in rdeča (RD)

Stanje	Signalni ton	Delovanje
izмениčno utripanje	kratki signalni toni	radijsko kodno tipkalo se nahaja v načinu za prenos / oddajanje

## 15 Čiščenje

## POZOR

**Poškodovanje radijskega kodnega tipkala zaradi nepravilnega čiščenja**

Čiščenje radijskega kodnega tipkala z neustreznimi čistilnimi sredstvi lahko poškoduje ohišje kakor tudi tipke.

► Čistite radijsko kodno tipkalo samo s čisto, mehko in vlažno krpo.

## 16 Odstranitev



Električnih in elektronskih naprav ter baterij ne smete odvreči med gospodinjske ali druge odpadke, temveč jih morate oddati na za to predvidenih prevzemnih in zbirnih mestih.



## 17 Tehnični podatki

Tip	radijsko kodno tipkalo FCT 10 BiSecur
Frekvenca	868 MHz
Dovod napetosti	4× 1,5 V baterija, tip: AAA (LR03)
Dopustna temperatura okolja	-20 °C do +60 °C
Stopnja zaščite:	IP 54



## 18 ES izjava o skladnosti

v smislu Direktive o radijski opremi (Radio Equipment Directive – RED) 2014/53/EU

S tem izjavlja

**podjetje** Hörmann KG Verkaufsgesellschaft  
Upheider Weg 94-98  
D-33803 Steinhagen

da ta

**naprava** radijsko kodno tipkalo za pogone in njihovo opremo

naziv proizvoda	tipska oznaka
FCT 10 BiSecur	FCT10-868-BS

s svojo zasnovo in konstrukcijo v posredovani tržni obliki ustreza temeljnim zahtevam in drugim relevantnim predpisom Direktive o radijski opremi (Radio Equipment Directive – RED) 2014/53/EU.

V primeru spreminjanja naprave, ki ni v skladu z našo zasnovo, ta izjava ne velja.

### Uporabljeni in upoštevani standardi in specifikacije:

EN 60950-1  
EN 300 220-1  
EN 300 220-2  
EN 301 489-1  
EN 301 489-3

Ta naprava se sme uporabljati v vseh državah EU, na Norveškem, v Švici in drugih državah.

Steinhagen, 13.06.2016



Axel Becker, prokurist  
Uprava podjetja

## Pregled sadržaja

<b>1</b>	<b>O ovoj uputi .....</b>	<b>35</b>
<b>2</b>	<b>Napomene o sigurnosti .....</b>	<b>35</b>
2.1	Namjenska uporaba.....	35
2.2	Napomene o sigurnosti vezane za rad bežičnog kodnog tastera .....	35
<b>3</b>	<b>Obim isporuke.....</b>	<b>36</b>
<b>4</b>	<b>Opis bežičnog kodnog tastera FCT 10 BiSecur .....</b>	<b>36</b>
<b>5</b>	<b>Montaža .....</b>	<b>37</b>
<b>6</b>	<b>Pokretanje .....</b>	<b>38</b>
6.1	Umetanje baterije.....	38
<b>7</b>	<b>Rad .....</b>	<b>39</b>
<b>8</b>	<b>Programiranje pristupnog kôda .....</b>	<b>39</b>
8.1	Prvi pristupni kôd.....	39
8.2	Drugi do deseti pristupni kôd .....	40
<b>9</b>	<b>Promjena pristupne šifre.....</b>	<b>40</b>
<b>10</b>	<b>Normalan pogon .....</b>	<b>40</b>
10.1	Slanje bežičnog koda pomoću šifre .....	41
10.1.1	Ponovno slanje .....	41
10.2	Slanje pomoću tipke za zvono / svjetlo .....	41
10.3	Blokada nakon višestrukog unosa pogrešnog brojanog kôda .....	41
<b>11</b>	<b>Unos i slanje radijskog kôda .....</b>	<b>41</b>
11.1	Unos radijskog kôda.....	42
11.2	Slanje / odašiljanje radijskog kôda .....	42
11.3	Preuzimanje kôda s tipke za zvonce / svjetlo.....	43
11.4	Mješovit pogon / BiSecur i fiksni kôd od 868 MHz .....	43
<b>12</b>	<b>Mogućnosti podešavanja.....</b>	<b>44</b>
12.1	Aktiviranje odnosno deaktiviranje ponovnog slanja .....	44
12.2	Jačina zvuka signalnog tona .....	44
12.3	Novo kodiranje mjesta za pohranu .....	45
<b>13</b>	<b>Resetiranje uređaja .....</b>	<b>45</b>
13.1	Podešavanje fiksnog kôda od 868 MHz .....	45
<b>14</b>	<b>LED-signal / Zvučni signali .....</b>	<b>46</b>
<b>15</b>	<b>Čišćenje .....</b>	<b>47</b>
<b>16</b>	<b>Zbrinjavanje.....</b>	<b>47</b>
<b>17</b>	<b>Tehnički podaci .....</b>	<b>48</b>
<b>18</b>	<b>EZ-izjava o sukladnosti .....</b>	<b>48</b>

Ako nije drugačije navedeno, prosljeđivanje i umnožavanje ovih dokumenata te korištenje i objavljivanje njihovih sadržaja nije dopušteno. U suprotnom podliježete plaćanju odštete. Pridržano pravo na unos patenta, uputa za korištenje ili uzoraka po izboru. Pridržano pravo promjena.

Cijenjeni kupci,  
zahvaljujemo se što ste se odlučili za kvalitetan proizvod iz naše kuće.

## 1 O ovoj uputi

Uputu pročitajte pažljivo i u cijelosti jer sadrži važne informacije o proizvodu. Pazite na napomene a posebno se pridržavajte napomena vezanih za sigurnost i upozorenja.

Daljnje informacije o rukovanju bežičnim kodnim tasterom naći ćete na internet stranici **www.hoermann.com**

Pažljivo sačuvajte ovu uputu i pobrinite se da je u svakom trenutku nadohvat korisniku proizvoda.

## 2 Napomene o sigurnosti

### 2.1 Namjenska uporaba

Bežični kodni taster FCT 10 BiSecur je unidirekionalni odašiljač za motore i njihovu dodatnu opremu. Može ga se koristiti s bežičnim signalom BiSecur kao i fiksnim kodom od 868 MHz.

Drugi načini primjene nisu dozvoljeni. Proizvođač ne jamči za štetu uzrokovanu neprimjerenom uporabom ili pogrešnim rukovanjem.

### 2.2 Napomene o sigurnosti vezane za rad bežičnog kodnog tastera



#### **UPOZORENJE**

##### **Ozljede uzrokovane kretanjem vrata**

Ako se radijski kodni taster aktivira, uslijed kretanja vrata može doći do ozljeda osoba.

- ▶ Uvjerite se da bežični kodni taster nije dostupan djeci te da ih koriste isključivo osobe upućene u način rada sustava vrata kojim se upravlja na daljinsko upravljanje!
- ▶ Potrebno je rukovati daljinskim kodnim tasterom unutar vidnog polja sustava vrata, ako on posjeduje samo jedan sigurnosni uređaj!
- ▶ Kroz otvor vrata kojima rukujete na daljinsko upravljanje prolazite isključivo samo onda kad su garažna vrata i krajnjem položaju vrata-otvorena!
- ▶ Ne zadržavajte se u području kretanja vrata.

**⚠ OPREZ****Opasnost od ozljeda kod nenadanog kretanja vrata**

- ▶ Vidi upozorenje u poglavlju 11

**PAŽNJA****Utjecaj okoliša na funkciju**

U suprotnom može doći do poremećaja funkcije!

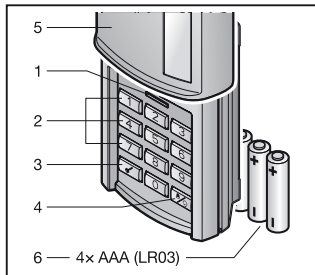
Dozvoljena temperatura okoline: -20°C do +60°C.

**NAPOMENE:**

- Ukoliko nema drugog pristupa garaži, svaku izmjenu ili dopunu bežičnog sustava vršite unutar garaže.
- Nakon programiranja ili dopune bežičnog sustava provedite probni rad.
- Za pokretanje ili dopunu bežičnog sustava koristite isključivo originalne dijelove.
- Situacija na mjestu postavljanja može utjecati na domet bežično sustava.
- GSM 900 mobilni telefoni mogu utjecati na domet, kada uređaje koristite istodobno.

**3 Obim isporuke**

- bežična kodna tipkovnica FCT 10 BiSecur
- 4x 1,5 V baterija, tip: AAA (LR03)
- materijal za pričvršćivanje
- uputa za rukovanje

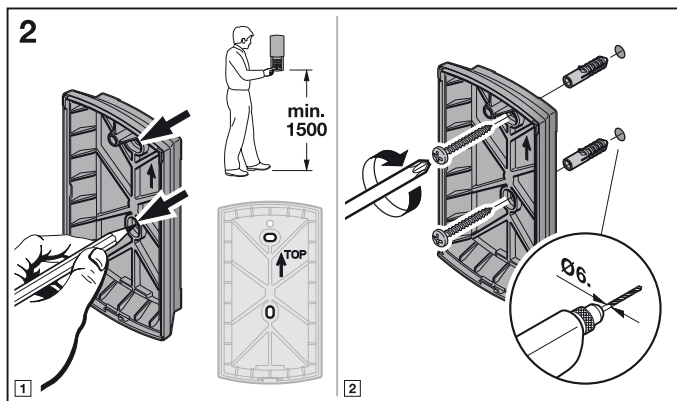
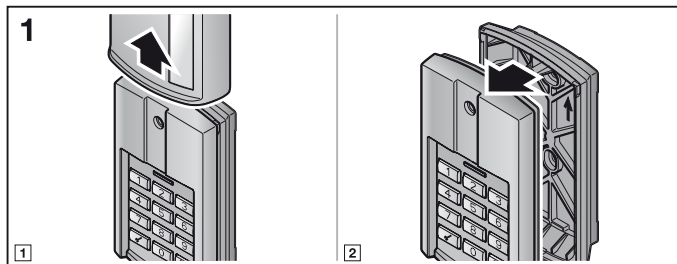
**4 Opis bežičnog kodnog tastera FCT 10 BiSecur**

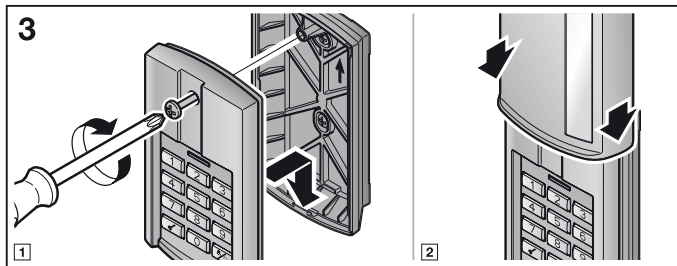
- 1 LED, bicolor
- 2 tipke s brojevima
- 3 ključ tipka
- 4 tipka za zvono / svijetlo
- 5 posmični poklopac
- 6 baterije

## 5 Montaža

### NAPOMENA:

Prije montaže bežičnog kodnog tastera provjerite da li na odabranom mjestu bežični kôd aktivira prijemnik. Izravna montaža na metal utječe na doseg signala. U tom slučaju montirajte uređaj na udaljenosti od 2 do 3 cm.

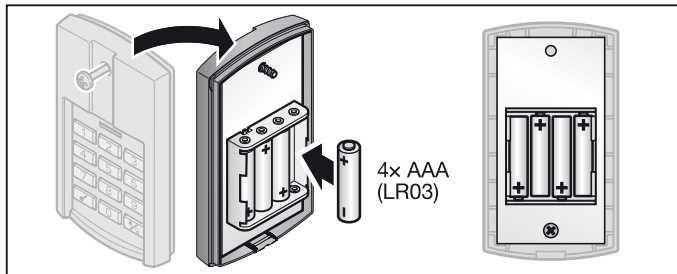




## 6 Pokretanje

Nakon što ste umetnuli baterije bežični kodni taster FCT 10 BiSecur spreman je za korištenje.

### 6.1 Umetanje baterija



## PAŽNJA

### Kvar na bežičnom kodnom tasteru uzrokovan curenjem baterija

Baterije mogu iscuriti i uništiti bežični kodni taster.

- ▶ Izvadite baterije iz bežičnog kodnog tastera ako isti nećete upotrebljavati duže vrijeme.

## 7 Rad

Svako programiranom brojčanom kôdu pripada jedan bežični kôd. Unesite brojčani kôd onog bežičnog kôda koji želite poslati i ključ tipku.

- Radijski kôd se odašilje i LED lampica 2 sekunde svijetli plavo.

### NAPOMENE:

- Prije unosa važeće pristupne šifre možete pritisnuti čitav niz tipki s brojevima kako biste strancu onemogućili da zapamti pristupni kôd. Ključ tipka će samo zadnjih četiri do šest pritisnutih brojeva (ovisno o pristupnom kodu) koristiti kao pristupni kôd.
- Ako su baterije gotovo prazne, LED lampica 2x trepne crveno
  - a. nakon što pritisnete neku tipku.
    - ▶ Baterije **trebate** ubrzo promijeniti.
  - b. i radijski se kôd ne odašilje.
    - ▶ Baterije **morate** odmah zamijeniti.

## 8 Programiranje pristupnog kôda

### NAPOMENA:

Nakon pojedinih koraka prilikom programiranja pristupnog koda LED lampica svijetli plavo ili crveno i javljaju se zvučni signali. Prikazi i tonovi su različiti, što ovisi o funkciji. U poglavlju 14 naći ćete njihova značenja.

### 8.1 Prvi pristupni kôd

#### NAPOMENE:

- Ako tijekom unosa pojedinih brojeva prođe više od 5 sekundi bežični kodni taster se vraća u normalni pogon.
  - Ne može se programirati brojčani kôd kojeg čini samo broj **0**.
1. Da bi tastatura zasvijetlila otvorite klizni poklopac ili pritisnite neku tipku.
  2. Pritisnite tipku s ključem.
  3. Pritisnite tipku s brojem **1** za prvo mjesto za pohranu.
  4. Pritisnite tipku s ključem.
  5. Unesite brojčani kôd, šifru, od 4- do 6- znamenki.
  6. Pritisnite tipku s ključem.
  7. Ponovo unesite šifru.
  8. Pritisnite tipku s ključem.

Programiranje je zaključeno te je bežični kodni taster u normalnom pogonu.

#### NAPOMENA:

Ako u 7. koraku unesete neku drugu šifru, to će prekinuti programiranje te će se bežični kodni taster vratiti u normalni pogon.

## **8.2 Drugi do deseti pristupni kôd**

Programiranje ostalih pristupnih kodova vrši se na način opisan u poglavlju 8.1. U 3. koraku umjesto broja **1** odaberite tipku s onim brojem koji je dodijeljen željenom mjestu za pohranu.

Mjesta za pohranu 1 do 9 dodijeljena su odgovarajućim tipkama s brojevima, a mjesto za pohranu 10 dodijeljeno je tipki s brojem 0.

### **NAPOMENE:**

- Ako odaberete mjesto na kojem je već pohranjena šifra, to će prekinuti programiranje.
- Ako unesete šifru koja već postoji na nekom mjestu za pohranu, to će prekinuti programiranje.

## **9 Promjena pristupne šifre**

### **NAPOMENE:**

- Nakon pojedinih koraka prilikom promjene pristupnog koda odnosno šifre, LED lampica svijetli plavo ili crveno i javljaju se zvučni signali. Prikazi i tonovi su različiti, što ovisi o funkciji. U poglavlju 14 naći ćete njihova značenja.
- Ako tijekom unosa pojedinih brojeva prođe više od 5 sekundi bežični kodni taster se vraća u normalni pogon.
- Ne može se programirati brojevi kôd kojeg čini samo broj **0**.

1. Otvorite poklopac ili pritisnite neku tipku kako bi tastatura zasvijetlila.
2. Pritisnite tipku s ključem.
3. Unesite šifru koju želite promijeniti.
4. Pritisnite tipku s ključem.
5. Unesite novi brojevi kôd, šifru, od 4- do 6- znamenki.
6. Pritisnite tipku s ključem.
7. Ponovo unesite promijenjenu šifru.
8. Pritisnite tipku s ključem.

Promjena je zaključena te je bežični kodni taster u normalnom pogonu.

### **NAPOMENA:**

Ako u 7. koraku unesete drugu ili već postojeću šifru, to će prekinuti promjenu te će se bežični kodni taster vratiti u normalni pogon.

## **10 Normalan pogon**

### **NAPOMENA:**

Ako je bežični brojevi kôd prethodno kopiran s daljinskog upravljača, po unosu brojevi kôd i prije pokretanja još jednom morate pritisnu ključ tipku.



## 10.1 Slanje bežičnog koda pomoću šifre

### NAPOMENE:

- Nakon pojedinih koraka prilikom odašiljanja bežičnog koda LED lampica svijetli plavo ili crveno i javljaju se zvučni signali. Prikazi i tonovi su različiti, što ovisi o funkciji. U poglavlju 14 naći ćete njihova značenja.
- Ako tijekom unosa pojedinih brojeva prođe više od 5 sekundi bežični kodni taster se vraća u normalni pogon.

1. Otvorite poklopac ili pritisnite neku tipku kako bi tastatura zasvijetlila.
2. Unesite važeću šifru.
3. Pritisnite ključ tipku; odašilje se radijski kôd.

### 10.1.1 Ponovno slanje

Ako se nakon unosa šifre šalje bežični kôd (vidi poglavlje 10.1), isti se može ponovo poslati tako da unutar 5 sekundi pritisnete neku tipku s brojem ili ključ tipku.

Ako pritisnete tipku za zvono / svjetlo funkcija ponovnog slanja se prekida.

## 10.2 Slanje pomoću tipke za zvono / svjetlo

Pomoću tipke za zvono / svjetlo može se npr. direktno aktivirati zvono ili dvorišna rasvjeta, to znači bez unosa pristupne šifre.

1. Otvorite poklopac ili pritisnite neku tipku kako bi tastatura zasvijetlila.
2. Pritisnite tipku za zvono / svjetlo.

### NAPOMENA:

Bežični kodni taster šalje bežične kodove sve dok je pritisnuta tipka za zvono / svjetlo, no maksimalno 3 sekunde.

## 10.3 Blokada nakon višestrukog unosa pogrešnog brojanog kôda

Nakon desetog pogrešnog unosa brojanog koda bežični se kodni taster blokira na 30 sekundi. Potom se bežični kodni taster vraća u normalni pogon.

## 11 Unos i slanje radijskog kôda



**OPREZ**

### Opasnost od ozljeda kod nenadanog kretanja vrata

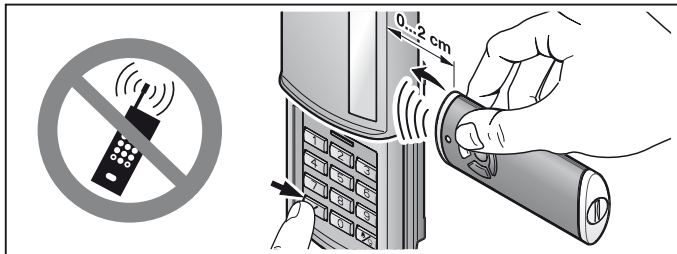
Za vrijeme postupka priučavanja radijskog sustava vrata se mogu nenamjerno pokrenuti.

- ▶ Kod priučavanja radijskog sustava treba paziti da se u području kretanja ne nalaze osobe ni predmeti.

## 11.1 Unos radijskog kôda

### NAPOMENE:

- Nakon pojedinih koraka prilikom učitavanja bežičnog koda LED lampica svijetli plavo ili crveno i javljaju se zvučni signali. Prikazi i tonovi su različiti, što ovisi o funkciji. U poglavlju 14 naći ćete njihova značenja.
- Ako tijekom unosa pojedinih brojeva prođe više od 5 sekundi bežični kodni taster se vraća u normalni pogon.



1. Daljinski upravljač držite s desne strane uz bežični kodni taster.
2. Pritisnite onu tipku daljinskog upravljača čiji kôd želite **preuzeti** i tako ju držite.
  - Radijski kôd se odašilje, LED lampica 2 sekunde svijetli plavo i potom se gasi.
  - Nakon 5 sekundi LED lampice naizmjenično trepere crveno i plavo; daljinski upravljač šalje informacije o uređaju.
  - Prenosi se radijski kôd.
3. Otvorite poklopac ili pritisnite neku tipku kako bi tastatura zasvijetlila.
4. Unesite šifru koju želite promijeniti.
5. Pritisnite ključ tipku i držite je pritisnutom.
  - LED lampica polako treperi plavo.
  - Kad se radijski kôd prepozna, LED lampica brzo treperi plavo.
  - LED lampica gasi se nakon 2 sekunde.
6. Kad je bežični kôd prepoznat pustite ključ tipku.

Bežični kodni taster je u normalnom pogonu.

## 11.2 Slanje / odašiljanje radijskog kôda

### NAPOMENA:

Ako tijekom unosa pojedinih brojeva prođe više od 5 sekundi bežični kodni taster se vraća u normalni pogon.

1. Otvorite poklopac ili pritisnite neku tipku kako bi tastatura zasvijetlila.
2. Unesite šifru, znači brožčani kôd, koju želite preuzeti / poslati.
3. Pritisnite ključ tipku i držite je pritisnutom.
  - Radijski kôd se odašilje, LED lampica 2 sekunde svijetli plavo i potom se gasi.
  - Nakon 5 sekundi LED lampice naizmjenično trepere crveno i plavo i čuju se kratki zvučni signali; bežični kodni taster šalje informacije o uređaju.
  - Kôd se prenosi.

**NAPOMENA:**

Za odašiljanje / slanje na raspolaganju imate 15 sekundi. Postupak morate ponoviti ako unutar navedenog vremena bežični kôd nije uspješno odaslan / poslan.

4. Ako je bežični kôd prepoznat pustite ključ tipku.

Bežični kodni taster je u normalnom pogonu.

**11.3 Preuzimanje kôda s tipke za zvonce / svjetlo****NAPOMENA:**

Ako tijekom unosa pojedinih brojeva prođe više od 5 sekundi bežični kodni taster se vraća u normalni pogon.

1. Otvorite poklopac ili pritisnite neku tipku kako bi tastatura zasvijetlila.
2. Pritisnite i držite pritisnutom tipku za zvono / svjetlo.
  - Radijski kôd se odašilje, LED dioda 2 sekunde svijetli plavo i potom se gasi.
  - Nakon 5 sekundi LED lampice naizmjenično trepere crveno i plavo i čuju se kratki zvučni signali; bežični kodni taster šalje informacije o uređaju.
  - Prenosi se radijski kôd.

**NAPOMENA:**

Za odašiljanje / slanje na raspolaganju imate 15 sekundi. Postupak morate ponoviti ako unutar navedenog vremena bežični kôd nije uspješno odaslan / poslan.

3. Ako je bežični kôd prepoznat, pustite tipku za zvonce / svjetlo.

Bežični kodni taster je u normalnom pogonu.

**11.4 Mješovit pogon / BiSecur i fiksni kôd od 868 MHz**

Kad je podešen bežični BiSecur moguć je mješovit pogon; to znači da se postojeći daljinski upravljači s kôdom od 868 MHz (sivi daljinski upravljač s plavim tipkama ili uređaj s oznakom primjerice HSD2-868) mogu priučiti pomoću bežičnog kodnog tastera.

## 12 Mogućnosti podešavanja

### NAPOMENA:

Kod sljedećih mogućnosti podešavanja LED lampica svijetli plavo ili crveno i javljaju se zvučni signali. Prikazi i tonovi su različiti, što ovisi o funkciji. U poglavlju 14 naći ćete njihova značenja.

### 12.1 Aktiviranje odnosno deaktiviranje ponovnog slanja

Kako biste bežični kodni taster koristili s kućnim vratima, ponovno slanje (vidi poglavlje 10.1.1) možete deaktivirati.

### NAPOMENA:

Ako tijekom unosa pojedinih brojeva prođe više od 5 sekundi bežični kodni taster se vraća u normalni pogon.

1. Otvorite poklopac ili pritisnite neku tipku kako bi tastatura zasvijetlila.
2. Istovremeno pritisnite ključ tipku i tipku s brojem **0** i držite ih.
3. Modus promjene je aktivan, a podešena funkcija prikazana je treperenjem LED lampice.
4. Pustite obje tipke.
5. Pomoću tipki s brojevima **0** i **1** možete podesiti funkcije.
  - Tipka s brojem **1**: aktiviranje ponovnog slanja
  - Tipka s brojem **0**: deaktiviranje ponovnog slanja
6. Nakon što ste pritisnuli željenu tipku s brojem LED lampica odabranu funkciju pokazuje brzinom treperenja.
7. Pritisnite ključ tipku kako biste pohranili postavku.

### 12.2 Jačina zvuka signalnog tona

### NAPOMENA:

Ako tijekom unosa pojedinih brojeva prođe više od 5 sekundi bežični kodni taster se vraća u normalni pogon.

1. Otvorite poklopac ili pritisnite neku tipku kako bi tastatura zasvijetlila.
2. Istovremeno pritisnite tipku za zvono /svijetlo i tipku s brojem **0** i držite ih pritisnutima.
3. Modus promjene je aktivan kada LED lampica treperi.
4. Pustite obje tipke.
5. Jačinu zvučnog signala možete podesiti pomoću tipki s brojevima **0** do **9**.
  - Tipka s brojem **0**: nema zvučnog signala
  - Tipka s brojem **1** do **9**: tiho do glasno
6. Nakon što ste pritisnuli željenu tipku začuje se ton odgovarajuće jakosti.
7. Pritisnite ključ tipku kako biste pohranili postavku.

## 12.3 Novo kodiranje mjesta za pohranu

### NAPOMENA:

Ako tijekom unosa pojedinih brojeva prođe više od 5 sekundi bežični kodni taster se vraća u normalni pogon.

1. Otvorite poklopac ili pritisnite neku tipku kako bi tastatura zasvijetlila.
2. Unesite važeću šifru.
3. Pritisnite ključ tipku i neposredno potom tipku za zvono / svijetlo i držite ih.
  - Nakon 5 sekundi LED lampica trepne 5× plavo i javlja se dugi signal.

### NAPOMENA:

Ako jednu od tipki pustite prije isteka 5 sekundi novi bežični kôd se ne generira.

4. Pustite obje tipke.

Novo kodiranje je zaključeno te je bežični kodni taster u normalnom pogonu.

## 13 Resetiranje uređaja

### NAPOMENA:

Nakon pojedinih koraka prilikom resetiranja uređaja LED lampica svijetli plavo ili crveno i javljaju se zvučni signali. Prikazi i tonovi su različiti, što ovisi o funkciji. U poglavlju 14 naći ćete njihova značenja.

Svi se radijski kôdovi nanovo određuju koracima koji slijede te se bežični kodni taster vraća u stanje kao prilikom isporuke.

1. Demontirajte gornji dio kućišta bežičnog kodnog tastera i jednu bateriju izvadite na 10 sekundi.
2. Pritisnite tipku s brojem **0** i držite je pritisnutom.
3. Umetnite bateriju.
  - LED lampica 4 sekunde polako treperi plavo.
  - LED lampica 2 sekunde brzo treperi plavo.
  - LED lampica dugo svijetli plavo.
4. Pustite tipku s brojem **0**.  
**Svi su bežični kôdovi novi.**
5. Montirajte kućište bežičnog kodnog tastera.

### NAPOMENA:

Ako ste tipku s brojem **0** pustili prerano neće se dodijeliti novi radijski kôdovi.

### 13.1 Podešavanje fiksnog kôda od 868 MHz

Ako nakon resetiranja uređaja tipku s brojem **0** i dalje držite pritisnutom, aktivira se fiksni kôd 868 MHz.

- LED lampica 4 sekunde polako treperi crveno.

- LED lampica 2 sekunde brzo treperi crveno.
- LED lampica dugo svijetli crveno.

**Svi su bežični kôdovi novi.**

**NAPOMENA:**

Ako ste tipku s brojem **0** pustili prerano, ostaje podešen BiSecur.

Daljnje informacije o radu bežičnog kodnog tastera s fiksnim kôdom 868 MHz naći ćete na internet stranici **www.hoermann.com**

## 14 LED-signal / Zvučni signali

### plavi (BU)

Stanje	Zvučni signal	Funkcija
kratko svijetli	kratki zvučni signal	poništenje kratkim pritiskom na tipku
dugo svijetli	dugi zvučni signal	poništenje za točni brojčani kôd
		pohrana unosa
		promjena u normalni pogon
		završetak blokade nakon višestrukog unosa pogrešnog brojčanog kôda
treptće polako 4 sek. treptće brzo 2 sek. dugo svijetli	kratki zvukovi, kratki zvukovi, dugi zvučni signal	prilikom unosa podataka prepoznat je važeći radijski kôd
		vrši se resetiranje uređaja odnosno resetiranje je završeno
brzo treptće	kratki zvukovi	odašiljanje radijskog koda
treptne 5x		aktivan je modus za promjene
treptće polako		postavka za ponovljeno slanje: aktivna
brzo treptće		postavka za ponovljeno slanje: nije aktivna

**crveni (RD)**

Stanje	Zvučni signal	Funkcija
trepne 2x		baterije su gotovo prazne
trepne 3x	kratki zvukovi	<p>pogrešan unos brojčanog kôda</p> <p>prilikom programiranja pristupnog kôda:</p> <ul style="list-style-type: none"> <li>• memorijsko mjesto je zauzeto</li> <li>• brojčani kôd već postoji</li> </ul> <p>kod novog kodiranja mjesta za pohranu nije se generirao radijski kôd</p>

**plavi (BU) i crveni (RD)**

Stanje	Zvučni signal	Funkcija
naizmjenično treptanje	kratki zvukovi	bežični kodni taster je u modusu za prijenos / odašiljanje

**15 Čišćenje****PAŽNJA****Oštećenje bežičnog kodnog tastera pogrešnim čišćenjem**

Čišćenje bežičnog kodnog tastera neodgovarajućim sredstvima za čišćenje može oštetiti kućište i same tipke.

- ▶ Bežični kodni taster čistite samo čistom i vlažnom krpom.

**16 Zbrinjavanje**

Električni i elektronički uređaji kao i baterije ne zbrinjavaju se kao kućni ili ostali otpad, već se predaju na za to predviđena mjesta.



## 17 Tehnički podaci

Tip	bežična kodna tipkovnica FCT 10 BiSecur
Frekvencija	868 MHz
Napajanje strujom	4x 1,5 V baterija, tip: AAA (LR03)
Dozvoljena teme. okoliša	-20 °C do +60 °C
Zaštita	IP 54

## 18 EZ-izjava o sukladnosti

u smislu Direktive 2014/53/EU (RED Direktiva)

Ovime izjavljuje

**Tvrтка** Hörmann KG Verkaufsgesellschaft  
Upheider Weg 94-98  
D-33803 Steinhagen

da ovaj

**uređaj** bežični kodni taster za pogone i njihovu dodatnu opremu

Oznaka artikla	Oznaka tipa
FCT 10 BiSecur	FCT10-868-BS

temeljem svoje koncepcije i načina izrade te svoje izvedbe odgovaraju temeljnim zahtjevima i ostalim relevantnim odredbama Direktive 2014/53/EU (RED Direktiva).

Ovaj certifikat gubi na važnosti ako se na uređaju vrše neodobrene izmjene.

### Primijenjene i uvažene norme i specifikacije

EN 60950-1  
EN 300 220-1  
EN 300 220-2  
EN 301 489-1  
EN 301 489-3

Ovaj se uređaj smije koristiti u svim EU državama, Norveškoj, Švicarskoj i ostalim državama.

Steinhagen, 13.06.2016.



ppa. Axel Becker  
Uprava



## Cuprins

<b>1</b>	<b>Referitor la aceste instrucțiuni .....</b>	<b>50</b>
<b>2</b>	<b>Indicații pentru si siguranță .....</b>	<b>50</b>
2.1	Utilizarea conform destinației .....	50
2.2	Instrucțiuni de siguranță privind funcționarea tastaturii cu coduri radio ..	50
<b>3</b>	<b>Volumul de livrare .....</b>	<b>51</b>
<b>4</b>	<b>Descrierea tastaturii cu coduri radio FCT 10 BiSecur.....</b>	<b>52</b>
<b>5</b>	<b>Montaj .....</b>	<b>52</b>
<b>6</b>	<b>Punerea în funcțiune.....</b>	<b>54</b>
6.1	Introducerea bateriilor.....	54
<b>7</b>	<b>Operarea .....</b>	<b>54</b>
<b>8</b>	<b>Programarea codului de acces .....</b>	<b>55</b>
8.1	Primul cod de acces .....	55
8.2	De la al doilea până la al zecelea cod de acces .....	55
<b>9</b>	<b>Schimbarea unui cod de acces .....</b>	<b>56</b>
<b>10</b>	<b>Operare normală.....</b>	<b>56</b>
10.1	Transmisia codului radio printr-un cod numeric .....	56
10.1.1	Repetarea transmisiei .....	57
10.2	Transmisia prin intermediul tastei sonerie / lumină .....	57
10.3	Blocare după mai multe introduceri incorecte ale codului de acces.....	57
<b>11</b>	<b>Programarea și „moștenirea” unui cod radio.....</b>	<b>57</b>
11.1	Programarea unui cod radio .....	57
11.2	Moștenirea / transmiterea unui cod radio.....	58
11.3	Moștenirea codului radio de la butonul cu sonerie / luminos.....	59
11.4	Operare mixtă / BiSecur și cod fix 868 MHz .....	59
<b>12</b>	<b>Posibilități de reglare.....</b>	<b>59</b>
12.1	Activarea, respectiv dezactivarea noii transmisii .....	60
12.2	Volumul tonurilor de semnal .....	60
12.3	Recodificarea unei locații de memorie.....	60
<b>13</b>	<b>Resetarea dispozitivului .....</b>	<b>61</b>
13.1	Reglarea codului fix 868 MHz.....	61
<b>14</b>	<b>Afișaje cu LED / tonuri semnal .....</b>	<b>62</b>
<b>15</b>	<b>Curățirea .....</b>	<b>63</b>
<b>16</b>	<b>Eliminare ca deșeu .....</b>	<b>63</b>
<b>17</b>	<b>Date tehnice .....</b>	<b>64</b>
<b>18</b>	<b>Declarație de conformitate CE .....</b>	<b>64</b>

Transferul către terți a prezentului document cât și multiplicarea acestuia, comercializarea cât și dezvăluirea conținutului acestuia sunt interzise atât timp cât nu ați obținut o aprobare expresă în acest sens. Contravențiile vă vor obliga la plata de despăgubiri. Toate drepturile referitoare la înregistrarea brevetului, a modelului de utilitate sau a modelului industrial sunt rezervate. Ne rezervăm dreptul de a efectua modificări.

Mult stimată clientă, mult stimat client,

Vă mulțumim că ați ales un produs de înaltă calitate al firmei noastre.

## 1 Referitor la aceste instrucțiuni

Citiți cu atenție aceste instrucțiuni, deoarece conțin informații importante cu privire la produs. Respectați recomandările și în mod special indicațiile de siguranță și avertismentele.

Mai multe detalii despre manipularea tastaturii cu coduri radio se găsesc pe Internet la [www.hoermann.com](http://www.hoermann.com)

Păstrați aceste instrucțiuni cu grijă și asigurați-vă că se află mereu la îndemâna utilizatorului produsului.

## 2 Indicații pentru si siguranță

### 2.1 Utilizarea conform destinației

Tastatura cu coduri radio FCT 10 BiSecur este un transmțător unidirecțional pentru sistemele de acționare și accesoriile acestora. El poate fi acționat prin sistemul radio BiSecur și cu codul fix 868 MHz.

Nu sunt admise alte tipuri de utilizare decât cele menționate. Producătorul nu răspunde pentru deteriorările produse prin utilizarea în alt scop sau de manevrarea necorespunzătoare.

### 2.2 Instrucțiuni de siguranță privind funcționarea tastaturii cu coduri radio

#### AVERTIZARE

##### **Pericol de rănire în caz de mișcare a ușii**

Dacă se acționează tastatura cod radio, mișcarea porții poate duce la rănirea unor persoane.

- ▶ Asigurați-vă că tastatura cu coduri radio nu se află la îndemâna copiilor și că va fi folosit numai de către persoane care au fost instruite în legătură cu modul de funcționare a ușii telecomandate!
- ▶ În general, dacă poarta dispune de un singur echipament de siguranță, tastatura cu cod radio trebuie folosită doar când aveți poarta în câmpul dumneavoastră vizual!
- ▶ Intrați sau ieșiți pe ușa cu sistem de acționare telecomandat doar după ce ea s-a oprit în poziția finală ușă deschisă!
- ▶ Nu staționați niciodată în zona de deplasare a ușii.

 **ATENȚIE**

**Pericol de rănire în cazul unei curse accidentale a ușii**

- ▶ Vezi avertismentul din capitolul 11

**ATENȚIE**

**Afectarea bunei funcționări de către factorii de mediu**

În cazul nerespectării acestor condiții se poate împiedica funcționarea acestora!

Temperatura ambiantă permisă: de la  $-20\text{ }^{\circ}\text{C}$  până la  $+60\text{ }^{\circ}\text{C}$ ..

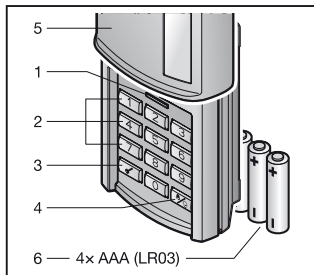
**OBSERVAȚII:**

- Dacă nu există un acces separat la garaj, efectuați orice modificare sau extindere a sistemelor radio în interiorul garajului.
- După programarea sau diversificarea sistemului radio efectuați un test de funcționare.
- Pentru punerea în funcțiune sau diversificarea sistemului radio se vor utiliza numai piese originale.
- Condițiile de la fața locului pot să influențeze spectrul de acțiune al sistemului radio.
- În cazul utilizării concomitente a unor telefoane mobile GSM 900, poate fi influențat spectrul de acțiune.

**3 Volumul de livrare**

- Tastatură cu coduri radio FCT 10 BiSecur
- 4 baterii de 1,5 V, tip: AAA (LR03)
- Material de fixare
- Instrucțiuni de utilizare

## 4 Descrierea tastaturii cu coduri radio FCT 10 BiSecur

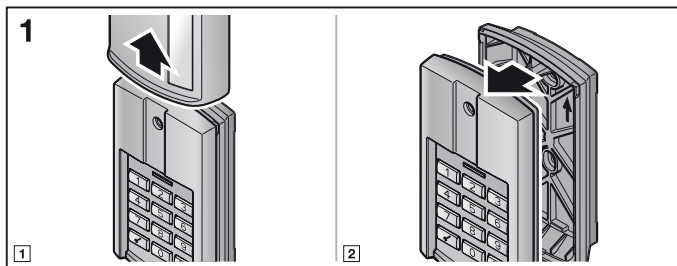


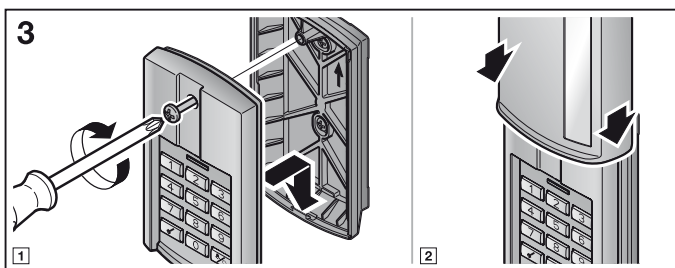
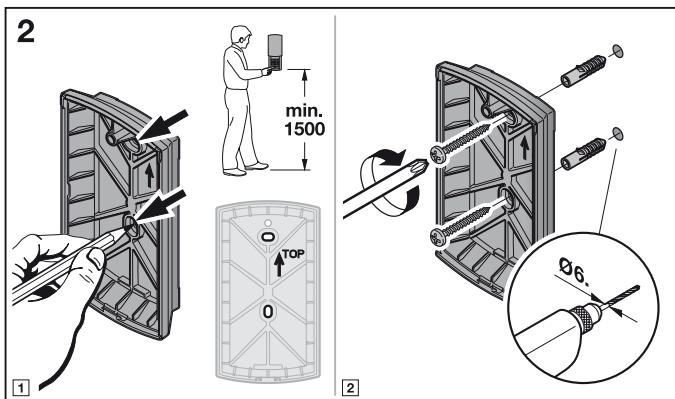
- 1 LED, bicolor
- 2 Taste numerice
- 3 Buton cu cheie
- 4 Tastă sonerie / lumină
- 5 Capac glisant
- 6 Baterii

## 5 Montaj

### OBSERVAȚIE:

Înainte de montarea tastaturii cu coduri radio verificați dacă receptoarele de la locul de montare ales reacționează la codul radio. Montajul efectuat direct pe metal afectează raza de acțiune. În acest caz se va monta la o distanță de 2–3 cm.

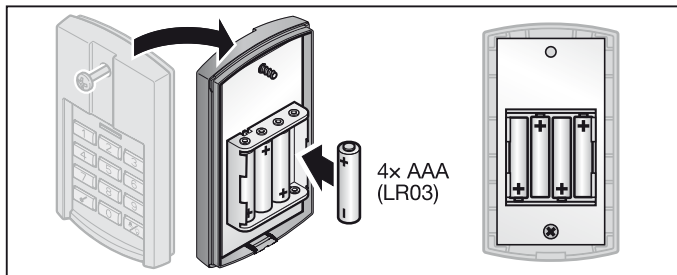




## 6 Punerea în funcțiune

După introducerea bateriilor, tastatura cu coduri radio FCT 10 BiSecur este aptă de funcționare.

### 6.1 Introducerea bateriilor



### ATENȚIE

#### Deteriorarea tastaturii cu coduri radio din cauza scurgerii lichidului din baterii

Lichidul din baterii se poate scurge și poate deteriora tastatura cu coduri radio.

- ▶ Îndepărtați bateriile din tastatura cu coduri radio dacă nu o utilizați pe o perioadă mai îndelungată.

## 7 Operarea

Fiecărui cod numeric programat îi este alocat un cod radio. Apăsați pe codul numeric, al cărui cod radio doriți să-l transmiteți și apoi butonul cu cheie.

- Se transmite codul radio și LED-ul se aprinde albastru timp de 2 secunde.

### OBSERVAȚII:

- Înainte de indicarea unui cod de acces valabil sau potrivit puteți să apăsați cât de multe taste numerice doriți, pentru a evita, în cazul în care sunteți însoțit de altcineva, ca acesta să vadă codul de acces. Numai ultimele patru până la șase taste numerice apăstate (în funcție de codul de acces) înaintea butonului cu cheie se utilizează drept cod de acces.
- Dacă bateriile sunt aproape goale, LED-ul se aprinde intermitent roșu, de 2 ori
  - a. după ce a fost apăsată o tastă.
    - ▶ Bateriile **ar trebui** înlocuite în scurt timp.
  - b. și nu se realizează transmiterea codului radio.
    - ▶ Bateriile **trebuie** înlocuite imediat.

## 8 Programarea codului de acces

### OBSERVAȚIE:

După etapele individuale de programare a codului de acces, LED-ul se aprinde roșu sau albastru și se emit tonuri de semnal. Aceste afișaje și tonuri diferă depinzând de funcție. Vă rugăm să consultați în capitolul 14 semnificația acestora.

### 8.1 Primul cod de acces

#### OBSERVAȚII:

- Dacă introducerea numerelor individuale durează mai mult de 5 secunde, tastatura de coduri radio comută pe regimul normal de funcționare.
- Nu poate fi programat un cod numeric format numai din cifra 0.

1. Pentru a aprinde tastatura deschideți capacul glisant sau apăsați o tastă.
2. Apăsați butonul cu cheie.
3. Apăsați tasta numerică **1** pentru prima locație de memorie.
4. Apăsați butonul cu cheie.
5. Introduceți un cod numeric format din 4 până la 6 cifre.
6. Apăsați butonul cu cheie.
7. Introduceți din nou codul numeric.
8. Apăsați butonul cu cheie.

S-a încheiat programarea și tastatura de coduri radio se află în regimul normal de funcționare.

#### OBSERVAȚIE:

Dacă în etapa 7 introduceți un alt cod numeric, acesta duce la întreruperea procesului de programare și tastatura de coduri radio comută pe regimul normal de funcționare.

### 8.2 De la al doilea până la al zecelea cod de acces

Programarea următoarelor coduri de acces are loc conform descrierii din capitolul 8.1. La etapa 3, în locul tastei numerice **1** trebuie să alegeți o tastă numerică la care veți alocă locația dorită din memorie.

Locațiile de memorie de la 1 până la 9 sunt alocate tastelor numerice corespunzătoare, locația de memorie 10 este alocată tastei numerice 0.

#### OBSERVAȚII:

- Dacă s-a selectat o locație de memorie în care a fost salvat deja un cod numeric se ajunge la întreruperea procesului de programare.
- Dacă s-a introdus un cod numeric care există deja într-o locație de memorie, se va întrerupe procesul de programare.

## 9 Schimbarea unui cod de acces

### OBSERVAȚII:

- După etapele individuale de schimbare a unui cod de acces, LED-ul se aprinde roșu sau albastru și se emit tonuri de semnal. Aceste afișaje și tonuri diferă depinzând de funcție. Vă rugăm să consultați în capitolul 14 semnificația acestora.
  - Dacă introducerea numerelor individuale durează mai mult de 5 secunde, tastatura de coduri radio comută pe regimul normal de funcționare.
  - Nu poate fi programat un cod numeric format numai din cifra 0.
1. Pentru a aprinde tastatura deschideți capacul sau apăsați o tastă.
  2. Apăsați butonul cu cheie.
  3. Introduceți codul numeric pe care doriți să-l schimbați.
  4. Apăsați butonul cu cheie.
  5. Introduceți un cod numeric nou, format din 4 până la 6 cifre.
  6. Apăsați butonul cu cheie.
  7. Introduceți din nou codul numeric modificat.
  8. Apăsați butonul cu cheie.

S-a încheiat modificarea și tastatura de coduri radio se află în regimul normal de funcționare.

### OBSERVAȚIE:

Dacă în etapa 7 introduceți un alt cod numeric sau un cod numeric deja existent, acesta duce la întreruperea procesului de modificare și tastatura de coduri radio comută pe regimul normal de funcționare.

## 10 Operare normală

### RECOMANDARE:

În cazul în care codul radio al unui cod numeric a fost copiat anterior de un transmițător manual, după introducerea codului numeric, la prima punere în funcțiune, trebuie apăsat a doua oară butonul cu cheie.

### 10.1 Transmisia codului radio printr-un cod numeric

#### OBSERVAȚII:

- După etapele individuale de transmisie a unui cod radio, LED-ul se aprinde roșu sau albastru și se emit tonuri de semnal. Aceste afișaje și tonuri diferă depinzând de funcție. Vă rugăm să consultați în capitolul 14 semnificația acestora.
- Dacă introducerea numerelor individuale durează mai mult de 5 secunde, tastatura de coduri radio comută pe regimul normal de funcționare.



1. Pentru a aprinde tastatura deschideți capacul sau apăsați o tastă.
2. Introduceți din nou codul numeric valabil.
3. Apăsați butonul cu cheie și codul radio va fi transmis.

### 10.1.1 Repetarea transmisiei

Dacă după introducerea unui cod numeric, se transmite un cod radio (vezi capitolul 10.1), acesta poate fi transmis din nou prin apăsarea în interval de 5 secunde a unei taste numerice sau a butonului cu cheie.

Dacă se apasă tasta sonerie / lumină, se întrerupe retransmiterea.

### 10.2 Transmisia prin intermediul tastei sonerie / lumină

Cu tasta sonerie / lumină poate fi acționată, de exemplu, o sonerie sau o lampă, fără introducerea unui cod de acces.

1. Pentru a aprinde tastatura deschideți capacul sau apăsați o tastă.
2. Apăsați tasta sonerie / lumină.

#### OBSERVAȚIE:

Atât timp cât tasta sonerie / lumină este apăsată, tastatura emite codul radio, dar nu mai mult de 3 secunde.

### 10.3 Blocare după mai multe introduceri incorecte ale codului de acces

După a zecea introducere incorectă a unui cod de acces, tastatura se blochează pentru 30 de secunde. După aceea comută pe regimul normal de funcționare.

## 11 Programarea și „moștenirea” unui cod radio

### ATENȚIE

#### Pericol de rănire în cazul unei curse accidentale a ușii

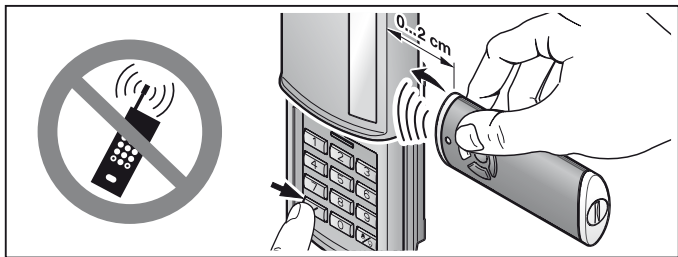
În timpul procesului de programare, sistemul radio poate declanșa curse accidentale ale ușii.

- ▶ Aveți grijă ca în timpul procesului de învățare a sistemului radio să nu se afle persoane sau obiecte în raza de mișcare a ușii.

### 11.1 Programarea unui cod radio

#### OBSERVAȚII:

- După etapele individuale de învățare, LED-ul se aprinde roșu sau albastru și se emit tonuri de semnal. Aceste afișaje și tonuri diferă depinzând de funcție. Vă rugăm să consultați în capitolul 14 semnificația acestora.
- Dacă introducerea numerelor individuale durează mai mult de 5 secunde, tastatura de coduri radio comută pe regimul normal de funcționare.



1. Țineți emițătorul manual în dreapta, lângă tastatura de coduri radio.
2. Apăsați tasta transmițătorului manual al cărei cod radio doriți să-l **moșteniți** și țineți-o apăsată.
  - Se transmite codul radio, LED-ul se aprinde albastru timp de 2 secunde și se stinge.
  - După 5 secunde LED-ul clipește alternativ roșu și albastru, transmițătorul manual trimite informația referitoare la aparate.
  - Codul radio este transmis.
3. Pentru a aprinde tastatura deschideți capacul sau apăsați o tastă.
4. Introduceți codul numeric pentru codul radio pe care doriți să-l schimbați.
5. Apăsați pe butonul cu cheie și țineți-l apăsat.
  - LED-ul clipește rar, albastru.
  - Dacă este identificat codul radio, LED-ul clipește rapid albastru.
  - După 2 secunde, LED-ul se stinge.
6. După recunoașterea codului radio, eliberați butonul cu cheie.

Tastatura de coduri radio se află în regimul normal de funcționare.

## 11.2 Moștenirea / transmiterea unui cod radio

### OBSERVAȚIE:

Dacă introducerea numerelor individuale durează mai mult de 5 secunde, tastatura de coduri radio comută pe regimul normal de funcționare.

1. Pentru a aprinde tastatura deschideți capacul sau apăsați o tastă.
2. Introduceți codul numeric pentru codul radio pe care doriți să-l „moșteniți” / transmiteți.
3. Apăsați pe butonul cu cheie și țineți-l apăsat.
  - Se transmite codul radio, LED-ul se aprinde albastru timp de 2 secunde și se stinge.
  - După 5 secunde LED-ul se aprinde alternativ roșu și albastru și se emit tonuri de semnal scurte, iar prin tastatura cu coduri radio vor fi transmise informațiile dispozitivului.
  - Se transmite codul radio.

**OBSERVAȚIE:**

Pentru procesul de moștenire/transmitere aveți la dispoziție 15 secunde. Dacă în acest interval de timp codul radio nu a fost moștenit/transmis cu succes, trebuie repetată procedura.

4. După recunoașterea codului radio, eliberați butonul cu cheie.

Tastatura de coduri radio se află în regimul normal de funcționare.

**11.3 Moștenirea codului radio de la butonul cu sonerie / luminos****OBSERVAȚIE:**

Dacă introducerea numerelor individuale durează mai mult de 5 secunde, tastatura de coduri radio comută pe regimul normal de funcționare.

1. Pentru a aprinde tastatura deschideți capacul sau apăsați o tastă.
2. Apăsați butonul sonerie / luminos și mențineți-l apăsat.
  - Se transmite codul radio, LED-ul se aprinde în culoarea albastră timp de 2 secunde și se stinge.
  - După 5 secunde LED-ul se aprinde alternativ roșu și albastru și se emit tonuri de semnal scurte, iar prin tastatura cu coduri radio vor fi transmise informațiile dispozitivului.
  - Codul radio este transmis.

**OBSERVAȚIE:**

Pentru procesul de moștenire/transmitere aveți la dispoziție 15 secunde. Dacă în acest interval de timp codul radio nu a fost moștenit/transmis cu succes, trebuie repetată procedura.

3. După recunoașterea codului radio, eliberați butonul cu sonerie / cu led.

Tastatura de coduri radio se află în regimul normal de funcționare.

**11.4 Operare mixtă / BiSecur și cod fix 868 MHz**

La sistemul radio BiSecur setat este posibilă o operare mixtă; adică transmițătoarele radio existente cu codul fix 868 MHz (transmițătoare radio gri cu taste albastre sau cu identificarea aparatului, de exemplu, HSD2-868) pot fi învățate de tastatura cu coduri radio.

**12 Posibilități de reglare****OBSERVAȚIE:**

La următoarele posibilități de reglare, LED-ul se aprinde albastru sau roșu și se emit tonuri de semnal. Aceste afișaje și tonuri diferă depinzând de funcție. Vă rugăm să consultați în capitolul 14 semnificația acestora.

## 12.1 Activarea, respectiv dezactivarea noii transmisii

Pentru a putea utiliza o tastatură cu coduri de comandă pentru ușile de intrare, retransmisia poate fi dezactivată (vezi capitolul 10.1.1).

### OBSERVAȚIE:

Dacă introducerea numerelor individuale durează mai mult de 5 secunde, tastatura de coduri radio comută pe regimul normal de funcționare.

1. Pentru a aprinde tastatura deschideți capacul sau apăsați o tastă.
2. Apăsați simultan butonul cu cod și tasta numerică **0** și țineți-le apăstate.
3. Se activează modul de schimbare și funcția setată se afișează prin clipirea LED-ului.
4. Eliberați ambele taste.
5. Puteți seta funcțiile cu tastele numerice **0** și **1**.
  - Tasta numerică **1**: activarea retransmisiei
  - Tasta numerică **0**: dezactivarea retransmisiei
6. După ce ați apăsat tasta numerică dorită, LED-ul afișează funcția selectată prin viteza de clipire.
7. Apăsați butonul cu cheie pentru a salva setarea.

## 12.2 Volumul tonurilor de semnal

### OBSERVAȚIE:

Dacă introducerea numerelor individuale durează mai mult de 5 secunde, tastatura de coduri radio comută pe regimul normal de funcționare.

1. Pentru a aprinde tastatura deschideți capacul sau apăsați o tastă.
2. Apăsați în același timp pe tasta sonerie/lumină și pe tasta numerică **0** și țineți-le apăstate.
3. Modul de modificare este activ cât timp clipește LED-ul.
4. Eliberați ambele taste.
5. Puteți regla volumul tonurilor de semnal cu tastele numerice de la **0** până la **9**.
  - Tasta numerică **0**: niciun semnal sonor
  - Tastele numerice de la **1** până la **9**: încet până la tare
6. După apăsarea tastei numerice dorite va fi redat un ton cu volumul sonor corespunzător.
7. Apăsați butonul cu cheie pentru a salva setarea.

## 12.3 Recodificarea unei locații de memorie

### OBSERVAȚIE:

Dacă introducerea numerelor individuale durează mai mult de 5 secunde, tastatura de coduri radio comută pe regimul normal de funcționare.

1. Pentru a aprinde tastatura deschideți capacul sau apăsați o tastă.
2. Introduceți din nou codul numeric valabil.

3. Apăsați pe butonul cheie, apoi imediat tasta cu sonerie / led și țineți-le apăsatate.
  - După 5 secunde, LED-ul se aprinde intermitent albastru de 5 ori și se emite un ton de semnal lung.

**OBSERVAȚIE:**

Dacă eliberați ambele taste înainte de trecerea celor 5 secunde, nu se generează niciun cod radio nou.

4. Eliberați ambele taste.

S-a încheiat recodificarea și tastatura cu coduri radio se află în regimul normal de funcționare.

## 13 Resetarea dispozitivului

**OBSERVAȚIE:**

După etapele individuale de la resetarea dispozitivului, LED-ul se aprinde roșu sau albastru și se emit tonuri de semnal. Aceste afișaje și tonuri diferă depinzând de funcție. Vă rugăm să consultați în capitolul 14 semnificația acestora.

Toate codurile radio sunt alocate din nou prin următorii pași și tastatura cu coduri radio este resetată la starea de la livrare.

1. Demontați partea superioară a carcasei tastaturii cu coduri radio și scoateți bateria pentru 10 secunde.
2. Apăsați pe tasta numerică **0** și țineți-o apăsată.
3. Introduceți bateria.
  - LED-ul clipește rar albastru timp de 4 secunde.
  - LED-ul clipește rapid albastru timp de 2 secunde.
  - LED-ul se aprinde lung albastru.
4. Eliberați tasta numerică **0**.  
**Toate codurile radio sunt alocate din nou.**
5. Montați carcasa tastaturii cu coduri radio.

**OBSERVAȚIE:**

Dacă eliberați prea devreme tasta numerică **0**, nu noile coduri nu vor fi alocate.

### 13.1 Reglarea codului fix 868 MHz

Dacă imediat după resetarea dispozitivului se apasă în continuare tasta numerică **0**, se activează codul fix 868 MHz.

- LED-ul clipește rar roșu timp de 4 secunde.
- LED-ul clipește rapid roșu timp de 2 secunde.
- LED-ul se aprinde lung roșu.

**Toate codurile radio sunt alocate din nou.**

**OBSERVAȚIE:**

Dacă eliberați prea devreme tasta numerică **0**, rămâne setat sistemul radio BiSecur.

Mai multe detalii despre manipularea tastaturii cu coduri radio cu codul fix 868 MHz se găsesc pe Internet la [www.hoermann.com](http://www.hoermann.com)

**14 Afișaje cu LED / tonuri semnal**

**Albastru (BU)**

Stare	Ton semnal	Funcție
Se aprinde scurt	Ton semnal scurt	Confirmare pentru o apăsare a tastei
Se aprinde lung	Ton semnal lung	Confirmare pentru un cod numeric corect
		Salvarea unor date
		Comutarea pe regimul normal de funcționare
		Încheierea timpului de blocare după mai multe introduceri incorecte ale unui cod numeric
Clipește încet 4 sec., clipește repede 2 sec., se aprinde lung	Tonuri de semnal scurte, tonuri de semnal scurte, Ton semnal lung	În timpul programării a fost identificat un cod radio valabil
		Se realizează, respectiv se încheie resetarea dispozitivului
Clipește repede	Tonuri de semnal scurte	Se emite un cod radio
Semnalizează de 5 ori		Modul de modificare activat
Clipește rar		Setare pentru transmitere repetată: activată
Clipește repede		Setare pentru transmitere repetată: neactivată

**Roșu (RD)**

Stare	Ton semnal	Funcție
Semnalizează de 2 ori		Baterile sunt aproape goale.
Semnalizează de 3 ori	Tonuri de semnal scurte	Introducere incorectă a unui cod numeric La programarea unui cod de acces: <ul style="list-style-type: none"> <li>• Locația de memorie este ocupată</li> <li>• Codul numeric există deja</li> </ul> Nu a fost generat niciun cod radio pentru o recodificare a unei locații de memorie

**Albastru (BU) și roșu (RD)**

Stare	Ton semnal	Funcție
Clipire alternativă	Tonuri de semnal scurte	Tastatura cu coduri radio se află în modul „moștenire” / transmisie

**15 Curățirea****ATENȚIE****Deteriorarea tastaturii cu coduri radio din cauza curățării necorespunzătoare**

Curățirea tastaturii cu coduri radio cu detergenți necorespunzători poate afecta negativ carcasa și tastele acesteia.

- ▶ Curățați tastatura cu coduri radio numai cu o lavetă curată, moale și umedă.

**16 Eliminare ca deșeu**

Aparatura electrică și electronică, precum și bateriile nu trebuie evacuate la deșeurile menajere, ci trebuie predate centrelor de colectare și preluare organizate în acest scop.



**17 Date tehnice**

Tip	Tastatură cu coduri radio FCT 10 BiSecur
Frecvență	868 MHz
Alimentare cu tensiune	4 baterii de 1,5 V, tip: AAA (LR03)
Temperatura ambiantă admisă	-20 °C până la +60 °C
Categorie de protejare	IP 54

**18 Declarație de conformitate CE**

în spiritul directivei Radio Equipment Directive (RED) 2014/53/UE

Prin prezenta

**firma**

Hörmann KG Verkaufsgesellschaft  
Upheider Weg 94-98  
D-33803 Steinhagen

declară că acest

**dispozitiv,**

tastatură cu coduri radio pentru sisteme de acționare și  
accesoriile acesteia

codul de identificare al articolului	denumirea tipului
FCT 10 BiSecur	FCT10-868-BS

pe baza concepției și tipului constructiv comercializat de noi este în conformitate atât cu cerințele fundamentale, precum și cu alte prevederi relevante ale directivei Radio Equipment Directive (RED) 2014/53/UE.

În cazul unei modificări a dispozitivului, care nu a fost convenită cu noi, această declarație își pierde valabilitatea.

**Norme și specificații utilizate:**

EN 60950-1  
EN 300 220-1  
EN 300 220-2  
EN 301 489-1  
EN 301 489-3

Acest aparat poate fi utilizat în toate țările UE, în Norvegia, Elveția și în alte țări.

Steinhagen, 13.06.2016



împuternicit, Axel Becker

Conducerea firmei



## Πίνακας περιεχομένων

<b>1</b>	<b>Πληροφορίες για αυτές τις οδηγίες</b> .....	<b>66</b>
<b>2</b>	<b>Υποδείξεις ασφαλείας</b> .....	<b>66</b>
2.1	Ενδεδειγμενη χρηση.....	66
2.2	Υποδείξεις ασφαλείας για τη λειτουργία του ασύρματου πληκτρολογίου κωδικού .....	66
<b>3</b>	<b>Παραδοτέος εξοπλισμός</b> .....	<b>67</b>
<b>4</b>	<b>Περιγραφή του ασύρματου πληκτρολογίου κωδικού FCT 10 BiSecur</b> .....	<b>68</b>
<b>5</b>	<b>Συναρμολόγηση</b> .....	<b>68</b>
<b>6</b>	<b>Έναρξη λειτουργίας</b> .....	<b>70</b>
6.1	Τοποθέτηση μπαταριών .....	70
<b>7</b>	<b>Λειτουργία</b> .....	<b>70</b>
<b>8</b>	<b>Προγραμματισμός του κωδικού πρόσβασης</b> .....	<b>71</b>
8.1	Πρώτος κωδικός πρόσβασης .....	71
8.2	Δεύτερος έως δέκατος κωδικός πρόσβασης .....	72
<b>9</b>	<b>Αλλαγή ενός κωδικού πρόσβασης</b> .....	<b>72</b>
<b>10</b>	<b>Κανονική λειτουργία</b> .....	<b>73</b>
10.1	Αποστολή κωδικού τηλεχειρισμού μέσω ενός αριθμητικού κωδικού.....	73
10.1.1	Νέα αποστολή.....	73
10.2	Αποστολή με το πλήκτρο Κουδούνι / Φως.....	73
10.3	Κλείδωμα μετά από επανειλημμένη εσφαλμένη εισαγωγή του αριθμητικού κωδικού.....	74
<b>11</b>	<b>Ρύθμιση και μετάδοση ενός κωδικού τηλεχειρισμού</b> .....	<b>74</b>
11.1	Ρύθμιση ενός κωδικού τηλεχειρισμού .....	74
11.2	Μετάδοση / αποστολή ενός κωδικού τηλεχειρισμού .....	75
11.3	Μετάδοση του κωδικού τηλεχειρισμού από το πλήκτρο Κουδούνι / Φως....	76
11.4	Συνδυασμένη λειτουργία / BiSecur και σταθερός κωδικός 868 MHz .....	76
<b>12</b>	<b>Δυνατότητες ρύθμισης</b> .....	<b>76</b>
12.1	Ενεργοποίηση ή / και απενεργοποίηση εκ νέου αποστολής .....	76
12.2	Ένταση ήχου των ηχητικών σημάτων .....	77
12.3	Νέα κωδικοποίηση μιας θέσης μνήμης .....	77
<b>13</b>	<b>Επαναφορά των αρχικών ρυθμίσεων</b> .....	<b>78</b>
13.1	Ρύθμιση σταθερού κωδικού 868 MHz.....	79
<b>14</b>	<b>Ένδειξη LED / Ηχητικά σήματα</b> .....	<b>79</b>
<b>15</b>	<b>Καθαρισμός</b> .....	<b>80</b>
<b>16</b>	<b>Διάθεση</b> .....	<b>81</b>
<b>17</b>	<b>Τεχνικά στοιχεία</b> .....	<b>81</b>
<b>18</b>	<b>Δήλωση συμμόρφωσης ΕΚ</b> .....	<b>81</b>

Απαγορεύεται η ανατύπωση του παρόντος εγγράφου, η χρήση και η διανομή του περιεχομένου του χωρίς ρητή άδεια. Οι παραβάτες υποχρεούνται σε αποζημίωση. Με την επιφύλαξη παντός δικαιώματος για την περίπτωση διπλώματος ευρεσιτεχνίας, υποδείγματος ή σχεδίου. Με την επιφύλαξη αλλαγών.

Προς την αξιότιμη πελατεία μας,  
σας ευχαριστούμε που επιλέξατε ένα προϊόν ποιότητας της εταιρείας μας.

## **1 Πληροφορίες για αυτές τις οδηγίες**

Διαβάστε προσεκτικά και πλήρως τις παρούσες οδηγίες: περιέχουν σημαντικές πληροφορίες για το προϊόν. Ακολουθείτε τις υποδείξεις και τηρείτε ιδίως τις οδηγίες ασφαλείας και προειδοποίησης.

Περισσότερες πληροφορίες για το χειρισμό του ασύρματου πληκτρολογίου κωδικού υπάρχουν στο Internet στη διεύθυνση **www.hoermann.com**

Φυλάξτε αυτό το εγχειρίδιο με προσοχή και φροντίστε ώστε να είναι ανά πάσα στιγμή διαθέσιμο και ορατό στο χρήστη του προϊόντος.

## **2 Υποδείξεις ασφαλείας**

### **2.1 Ενδεδειγμένη χρήση**

Το ασύρματο πληκτρολόγιο κωδικού FCT 10 BiSecur είναι ένας αμφίδρομος πομπός για μηχανισμούς κίνησης και τα εξαρτήματά τους. Υποστηρίζει την ασύρματη λειτουργία BiSecur και τη λειτουργία με το σταθερό κωδικό 868 MHz.

Άλλοι τρόποι χρήσης δεν επιτρέπονται. Ο κατασκευαστής δεν ευθύνεται για ζημιές, που οφείλονται σε μη ενδεδειγμένη χρήση ή λάθος χειρισμό.

### **2.2 Υποδείξεις ασφαλείας για τη λειτουργία του ασύρματου πληκτρολογίου κωδικού**



#### **ΠΡΟΕΙΔΟΠΟΙΗΣΗ**

##### **Κίνδυνος τραυματισμού από κίνηση της πόρτας**

Κατά το χειρισμό του ασύρματου πληκτρολογίου κωδικού, υπάρχει περίπτωση να τραυματιστούν άτομα από την κίνηση της πόρτας.

- ▶ Βεβαιωθείτε ότι το ασύρματο πληκτρολόγιο κωδικού δεν θα φτάσει στα χέρια παιδιών και θα χρησιμοποιείται μόνο από άτομα τα οποία έχουν ενημερωθεί για τον τρόπο λειτουργίας του ασύρματου συστήματος πόρτας!
- ▶ Ο χειρισμός του ασύρματου πληκτρολογίου κωδικού πρέπει γενικά να γίνεται έχοντας οπτική επαφή με την πόρτα, εφόσον υπάρχει διαθέσιμη μόνο μία διάταξη ασφαλείας!
- ▶ Μπορείτε να περάσετε από το άνοιγμα ενός τηλεχειριζόμενου συστήματος πόρτας μόνο εφόσον η πόρτα βρίσκεται στην τελική θέση ανοίγματος πόρτας!
- ▶ Μην στέκεστε ποτέ στην περιοχή κίνησης της πόρτας.

**ΠΡΟΣΟΧΗ****Κίνδυνος τραυματισμού από ακούσια διαδρομή πόρτας**

- ▶ Βλ. προειδοποίηση στο κεφάλαιο 11

**ΠΡΟΣΟΧΗ****Η λειτουργία του τηλεχειριστηρίου μπορεί να επηρεάζεται από τις περιβαλλοντικές συνθήκες**

Η μη τήρηση των παραπάνω μπορεί να έχει αρνητικές συνέπειες στη λειτουργία!  
Επιτρεπόμενη θερμοκρασία περιβάλλοντος:  $-20\text{ }^{\circ}\text{C}$  έως  $+60\text{ }^{\circ}\text{C}$ .

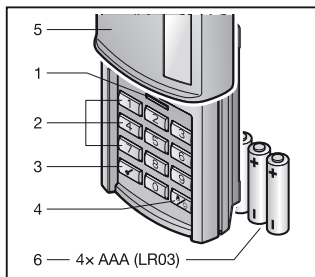
**ΥΠΟΔΕΙΞΕΙΣ:**

- Αν δεν υπάρχει ξεχωριστή είσοδος για το γκαράζ, εκτελέστε αυτήν την αλλαγή ή επέκταση ασύρματων συστημάτων εντός του γκαράζ.
- Μετά τον προγραμματισμό ή επέκταση του ασύρματου συστήματος διεξάγετε έλεγχο λειτουργίας.
- Για την έναρξη λειτουργίας ή την επέκταση του ασύρματου συστήματος χρησιμοποιείτε αποκλειστικά γνήσια εξαρτήματα.
- Οι τοπικές συνθήκες ενδέχεται να έχουν επίδραση στην εμβέλεια του ασύρματου συστήματος.
- Η ταυτόχρονη λειτουργία κινητού τηλεφώνου σε ζώνη συχνοτήτων GSM 900 μπορεί να επηρεάσει την εμβέλεια.

**3 Παραδοτέος εξοπλισμός**

- Ασύρματο πληκτρολόγιο κωδικού FCT 10 BiSecur
- 4 μπαταρίες 1,5 V, τύπος: AAA (LR03)
- Υλικό στερέωσης
- Οδηγίες χρήσης

## 4 Περιγραφή του ασύρματου πληκτρολογίου κωδικού FCT 10 BiSecur

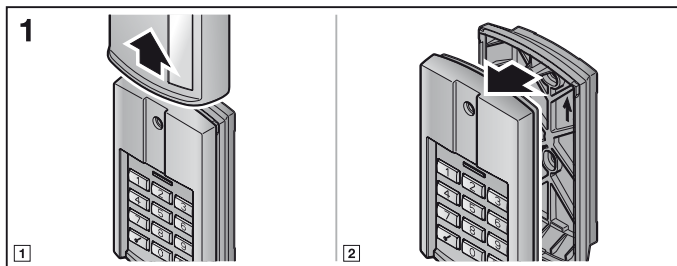


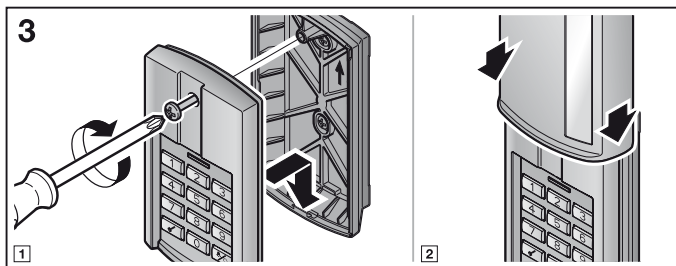
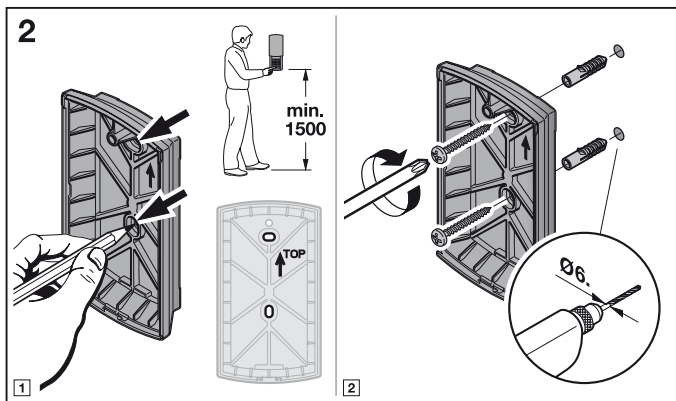
- 1 LED, δίχρωμη
- 2 Πλήκτρα ψηφίων
- 3 Πλήκτρο Κλειδί
- 4 Πλήκτρο Κουδούνι / Φως
- 5 Συρόμενο κάλυμμα
- 6 Μπαταρίες

## 5 Συναρμολόγηση

### ΥΠΟΔΕΙΞΗ:

Ελέγξτε πριν τη συναρμολόγηση του ασύρματου πληκτρολογίου κωδικού αν από την επιλεγμένη θέση τοποθέτησης ενεργοποιούνται οι δέκτες από τον κωδικό τηλεχειρισμού. Η απευθείας συναρμολόγηση σε μέταλλο επηρεάζει την εμβέλεια. Στην περίπτωση αυτή συναρμολογήστε με απόσταση 2-3 cm.

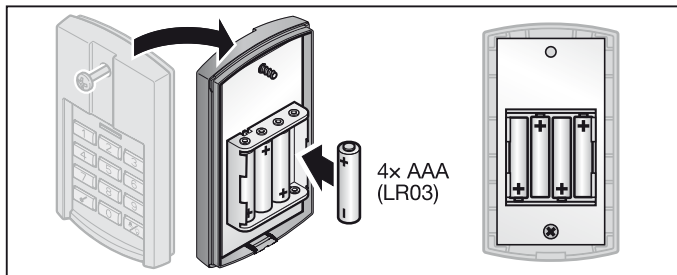




## 6 Έναρξη λειτουργίας

Μετά την τοποθέτηση των μπαταριών το ασύρματο πληκτρολόγιο κωδικού FCT 10 BiSecur είναι έτοιμο για λειτουργία.

### 6.1 Τοποθέτηση μπαταριών



### ΠΡΟΣΟΧΗ

#### Καταστροφή του ασύρματου πληκτρολογίου κωδικού λόγω διαρροής των μπαταριών

Οι μπαταρίες μπορεί να παρουσιάσουν διαρροή και να καταστρέψουν το ασύρματο πληκτρολόγιο κωδικού.

- ▶ Αφαιρέστε τις μπαταρίες από το ασύρματο πληκτρολόγιο κωδικού, όταν δεν χρησιμοποιείται για μεγάλο διάστημα.

## 7 Λειτουργία

Σε κάθε προγραμματισμένο αριθμητικό κωδικό είναι αντιστοιχισμένος ένας κωδικός τηλεχειρισμού. Πατήστε τον αριθμητικό κωδικό, του οποίου τον κωδικό τηλεχειρισμού θέλετε να αποστείλετε, και το πλήκτρο Κλειδί.

- Ο κωδικός τηλεχειρισμού αποστέλλεται και η λυχνία LED ανάβει για 2 δευτερόλεπτα μπλε.

#### ΥΠΟΔΕΙΞΕΙΣ:

- Πριν την εισαγωγή ενός έγκυρου κωδικού πρόσβασης μπορεί να πατηθεί τυχαίος αριθμός αριθμητικών πλήκτρων, ώστε να αποκλειστεί το ενδεχόμενο κάποιος τρίτος να απομνημονεύσει τον κωδικό πρόσβασης. Μόνο τα τέσσερα έως έξι τελευταία αριθμητικά πλήκτρα (ανάλογα με τον κωδικό πρόσβασης) που θα πατηθούν πριν το πλήκτρο Κλειδί χρησιμοποιούνται ως κωδικός πρόσβασης.

- Αν οι μπαταρίες είναι σχεδόν άδειες, η λυχνία LED ανάβει 2 φορές κόκκινη
  - a. αφού έχει πατηθεί ένα πλήκτρο.
    - ▶ Οι μπαταρίες **θα πρέπει** να αντικατασταθούν σύντομα.
  - b. και δεν ακολουθεί αποστολή του κωδικού τηλεχειρισμού.
    - ▶ Οι μπαταρίες **πρέπει** να αντικατασταθούν άμεσα.

## 8 Προγραμματισμός του κωδικού πρόσβασης

### ΥΠΟΔΕΙΞΗ:

Μετά τα επιμέρους βήματα κατά τον προγραμματισμό του κωδικού πρόσβασης η λυχνία LED ανάβει μπλε ή κόκκινη και ακούγονται ηχητικά σήματα. Οι ενδείξεις και οι ήχοι αυτοί διαφέρουν ανάλογα με τη λειτουργία. Παρακαλούμε ανατρέξτε στο κεφάλαιο 14 για την αντίστοιχη σημασία.

### 8.1 Πρώτος κωδικός πρόσβασης

#### ΥΠΟΔΕΙΞΕΙΣ:

- Αν κατά την εισαγωγή των επιμέρους ψηφίων περάσει χρονικό διάστημα μεγαλύτερο από 5 δευτ., το ασύρματο πληκτρολόγιο κωδικού μεταβαίνει στην κανονική λειτουργία.
- Δεν μπορεί να προγραμματιστεί αριθμητικός κωδικός, ο οποίος αποτελείται μόνο από το ψηφίο **0**.

1. Ανοίξτε το συρόμενο κάλυμμα ή πατήστε ένα πλήκτρο, ώστε να ανάψει ο φωτισμός του πληκτρολογίου.
2. Πατήστε το πλήκτρο Κλειδί.
3. Πατήστε το πλήκτρο του ψηφίου **1** για την πρώτη θέση μνήμης.
4. Πατήστε το πλήκτρο Κλειδί.
5. Εισαγάγετε έναν 4ψήφιο έως 6ψήφιο αριθμητικό κωδικό.
6. Πατήστε το πλήκτρο Κλειδί.
7. Πληκτρολογήστε ξανά τον αριθμητικό κωδικό.
8. Πατήστε το πλήκτρο Κλειδί.

Ο προγραμματισμός έχει ολοκληρωθεί και το ασύρματο πληκτρολόγιο κωδικού βρίσκεται σε κανονική λειτουργία.

#### ΥΠΟΔΕΙΞΗ:

Αν πληκτρολογήσετε στο 7ο βήμα άλλον αριθμητικό κωδικό, θα διακοπεί ο προγραμματισμός και το ασύρματο πληκτρολόγιο κωδικού θα επιστρέψει στην κανονική λειτουργία.

## 8.2 Δεύτερος έως δέκατος κωδικός πρόσβασης

Ο προγραμματισμός πρόσθετων κωδικών πρόσβασης πραγματοποιείται όπως περιγράφεται στο κεφάλαιο 8.1. Στο 3ο βήμα θα πρέπει αντί για το πλήκτρο του ψηφίου **1** να επιλέξετε το πλήκτρο ενός ψηφίου που αντιστοιχεί στην επιθυμητή θέση μνήμης.

Οι θέσεις μνήμης 1 έως 9 είναι αντιστοιχισμένες στα εκάστοτε πλήκτρα ψηφίων, η θέση μνήμης 10 είναι αντιστοιχισμένη στο πλήκτρο του ψηφίου 0.

### ΥΠΟΔΕΙΞΕΙΣ:

- Αν επιλεγεί μια θέση μνήμης, στην οποία είναι ήδη αποθηκευμένος ένας αριθμητικός κωδικός, θα διακοπεί ο προγραμματισμός.
- Αν πληκτρολογηθεί ένας αριθμητικός κωδικός, ο οποίος είναι ήδη αποθηκευμένος σε μια θέση μνήμης, θα διακοπεί ο προγραμματισμός.

## 9 Αλλαγή ενός κωδικού πρόσβασης

### ΥΠΟΔΕΙΞΕΙΣ:

- Μετά τα επιμέρους βήματα κατά την αλλαγή ενός κωδικού πρόσβασης η λυχνία LED ανάβει μπλε ή κόκκινη και ακούγονται ηχητικά σήματα. Οι ενδείξεις και οι ήχοι αυτοί διαφέρουν ανάλογα με τη λειτουργία. Παρακαλούμε ανατρέξτε στο κεφάλαιο 14 για την αντίστοιχη σημασία.
- Αν κατά την εισαγωγή των επιμέρους ψηφίων περάσει χρονικό διάστημα μεγαλύτερο από 5 δευτ., το ασύρματο πληκτρολόγιο κωδικού μεταβαίνει στην κανονική λειτουργία.
- Δεν μπορεί να προγραμματιστεί αριθμητικός κωδικός, ο οποίος αποτελείται μόνο από το ψηφίο **0**.

1. Ανοίξτε το κάλυμμα ή πατήστε ένα πλήκτρο, ώστε να ανάψει ο φωτισμός του πληκτρολογίου.
2. Πατήστε το πλήκτρο Κλειδί.
3. Πληκτρολογήστε ξανά τον αριθμητικό κωδικό που θέλετε να αλλάξετε.
4. Πατήστε το πλήκτρο Κλειδί.
5. Εισαγάγετε έναν καινούριο 4ψήφιο έως 6ψήφιο αριθμητικό κωδικό.
6. Πατήστε το πλήκτρο Κλειδί.
7. Πληκτρολογήστε ξανά τον καινούριο αριθμητικό κωδικό.
8. Πατήστε το πλήκτρο Κλειδί.

Η αλλαγή έχει ολοκληρωθεί και το ασύρματο πληκτρολόγιο κωδικού βρίσκεται σε κανονική λειτουργία.

### ΥΠΟΔΕΙΞΗ:

Αν πληκτρολογήσετε στο 7ο βήμα έναν άλλον ή έναν ήδη υπάρχοντα αριθμητικό κωδικό, θα διακοπεί ο προγραμματισμός και το ασύρματο πληκτρολόγιο κωδικού θα επιστρέψει στην κανονική λειτουργία.



## 10 Κανονική λειτουργία

### ΥΠΟΔΕΙΞΗ:

Αν ο κωδικός τηλεχειρισμού ενός αριθμητικού κωδικού αντιγράφηκε προηγουμένως από ένα τηλεχειριστήριο, θα πρέπει μετά την εισαγωγή του αριθμητικού κωδικού να πατηθεί δεύτερη φορά το πλήκτρο Κλειδί για την πρώτη λειτουργία.

### 10.1 Αποστολή κωδικού τηλεχειρισμού μέσω ενός αριθμητικού κωδικού

#### ΥΠΟΔΕΙΞΕΙΣ:

- Ανάλογα με τα επιμέρους βήματα κατά την αποστολή ενός κωδικού τηλεχειρισμού η λυχνία LED ανάβει μπλε ή κόκκινη και ακούγονται ηχητικά σήματα. Οι ενδείξεις και οι ήχοι αυτοί διαφέρουν ανάλογα με τη λειτουργία. Παρακαλούμε ανατρέξτε στο κεφάλαιο 14 για την αντίστοιχη σημασία.
- Αν κατά την εισαγωγή των επιμέρους ψηφίων περάσει χρονικό διάστημα μεγαλύτερο από 5 δευτ., το ασύρματο πληκτρολόγιο κωδικού μεταβαίνει στην κανονική λειτουργία.

1. Ανοίξτε το κάλυμμα ή πατήστε ένα πλήκτρο, ώστε να ανάψει ο φωτισμός του πληκτρολογίου.
2. Πληκτρολογήστε ξανά έναν έγκυρο αριθμητικό κωδικό.
3. Πατήστε το πλήκτρο Κλειδί, αποστέλλεται ο κωδικός τηλεχειρισμού.

#### 10.1.1 Νέα αποστολή

Αν μετά την εισαγωγή ενός αριθμητικού κωδικού αποσταλεί ένας κωδικός τηλεχειρισμού (βλ. κεφάλαιο 10.1), αυτός μπορεί να αποσταλεί εκ νέου πατώντας εντός 5 δευτερολέπτων ένα αριθμητικό πλήκτρο ή το πλήκτρο Κλειδί.

Αν πατηθεί το πλήκτρο Κουδούνι / Φως, διακόπτεται η λειτουργία της εκ νέου αποστολής.

### 10.2 Αποστολή με το πλήκτρο Κουδούνι / Φως.

Με το πλήκτρο Κουδούνι / Φως μπορεί π.χ. να ενεργοποιηθεί ένα κουδούνι ή ένα φως αυλής απευθείας, δηλ. χωρίς την εισαγωγή κωδικού πρόσβασης.

1. Ανοίξτε το κάλυμμα ή πατήστε ένα πλήκτρο, ώστε να ανάψει ο φωτισμός του πληκτρολογίου.
2. Πατήστε το πλήκτρο Κουδούνι / Φως.

### ΥΠΟΔΕΙΞΗ:

Το ασύρματο πληκτρολόγιο κωδικού αποστέλλει τον κωδικό τηλεχειρισμού για όσο είναι πατημένο το πλήκτρο Κουδούνι / Φως, ωστόσο το πολύ 3 δευτερόλεπτα.

### 10.3 Κλείδωμα μετά από επανειλημμένη εσφαλμένη εισαγωγή του αριθμητικού κωδικού

Μετά τη δέκατη εσφαλμένη εισαγωγή ενός αριθμητικού κωδικού το ασύρματο πληκτρολόγιο κλειδώνεται για 30 δευτερόλεπτα. Στη συνέχεια το ασύρματο πληκτρολόγιο κωδικού επιστρέφει στην κανονική λειτουργία.

## 11 Ρύθμιση και μετάδοση ενός κωδικού τηλεχειρισμού

### ΠΡΟΣΟΧΗ

#### Κίνδυνος τραυματισμού από ακούσια διαδρομή πόρτας

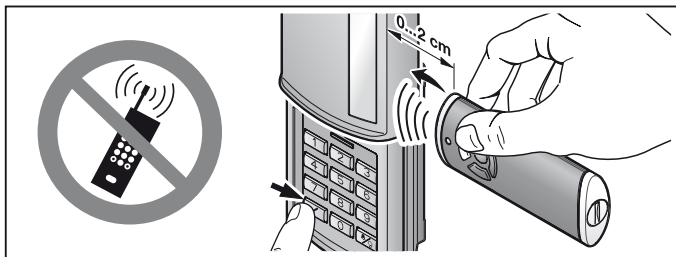
Κατά τη διαδικασία ρύθμισης στο ασύρματο σύστημα μπορεί να προκύψουν ακούσιες κινήσεις της πόρτας.

- Προσέξτε ώστε κατά τη ρύθμιση του ασύρματου συστήματος να μην υπάρχουν άτομα ή αντικείμενα στην περιοχή κίνησης της πόρτας.

### 11.1 Ρύθμιση ενός κωδικού τηλεχειρισμού

#### ΥΠΟΔΕΙΞΕΙΣ:

- Ανάλογα με τα επιμέρους βήματα κατά τη ρύθμιση ενός κωδικού τηλεχειρισμού η λυχνία LED ανάβει μπλε ή κόκκινη και ακούγονται ηχητικά σήματα. Οι ενδείξεις και οι ήχοι αυτοί διαφέρουν ανάλογα με τη λειτουργία. Παρακαλούμε ανατρέξτε στο κεφάλαιο 14 για την αντίστοιχη σημασία.
- Αν κατά την εισαγωγή των επιμέρους ψηφίων περάσει χρονικό διάστημα μεγαλύτερο από 5 δευτ., το ασύρματο πληκτρολόγιο κωδικού μεταβαίνει στην κανονική λειτουργία.



1. Κρατήστε το τηλεχειριστήριο δεξιά δίπλα στο ασύρματο πληκτρολόγιο κωδικού.
2. Πατήστε το πλήκτρο τηλεχειριστηρίου, του οποίου τον κωδικό τηλεχειρισμού θέλετε να **μεταδώσετε** και κρατήστε το πατημένο.

- Ο κωδικός τηλεχειρισμού αποστέλλεται και η λυχνία LED ανάβει για 2 δευτερόλεπτα μπλε και ύστερα σβήνει.
  - Μετά από 5 δευτερόλεπτα η λυχνία LED αναβοσβήνει εναλλάξ κόκκινη και μπλε, το τηλεχειριστήριο αποστέλλει τις πληροφορίες συσκευής.
  - Ο κωδικός τηλεχειρισμού μεταδίδεται.
3. Ανοίξτε το κάλυμμα ή πατήστε ένα πλήκτρο, ώστε να ανάψει ο φωτισμός του πληκτρολογίου.
  4. Πληκτρολογήστε τον αριθμητικό κωδικό για τον κωδικό τηλεχειρισμού που θέλετε να αλλάξετε.
  5. Πατήστε το πλήκτρο Κλειδί και κρατήστε το πατημένο.
    - Η λυχνία LED αναβοσβήνει αργά μπλε.
    - Αν αναγνωριστεί ο κωδικός τηλεχειρισμού, η λυχνία LED αναβοσβήνει γρήγορα μπλε.
    - Μετά από 2 δευτερόλεπτα η λυχνία LED σβήνει.
  6. Αφήστε το πλήκτρο Κλειδί, αφού αναγνωριστεί ο κωδικός τηλεχειρισμού.

Το ασύρματο πληκτρολόγιο κωδικού βρίσκεται σε κανονική λειτουργία.

## 11.2 Μετάδοση / αποστολή ενός κωδικού τηλεχειρισμού

### ΥΠΟΔΕΙΞΗ:

Αν κατά την εισαγωγή των επιμέρους ψηφίων περάσει χρονικό διάστημα μεγαλύτερο από 5 δευτ., το ασύρματο πληκτρολόγιο κωδικού μεταβαίνει στην κανονική λειτουργία.

1. Ανοίξτε το κάλυμμα ή πατήστε ένα πλήκτρο, ώστε να ανάψει ο φωτισμός του πληκτρολογίου.
2. Πληκτρολογήστε τον αριθμητικό κωδικό για τον κωδικό τηλεχειρισμού που θέλετε να μεταδώσετε / αποστείλετε.
3. Πατήστε το πλήκτρο Κλειδί και κρατήστε το πατημένο.
  - Ο κωδικός τηλεχειρισμού αποστέλλεται και η λυχνία LED ανάβει για 2 δευτερόλεπτα μπλε και ύστερα σβήνει.
  - Μετά από 5 δευτερόλεπτα η λυχνία LED αναβοσβήνει εναλλάξ κόκκινη και μπλε και ακούγονται ηχητικά σήματα, το ασύρματο πληκτρολόγιο κωδικού αποστέλλει τις πληροφορίες συσκευής.
  - Ο ασύρματος κωδικός μεταδίδεται.

### ΥΠΟΔΕΙΞΗ:

Έχετε χρόνο 15 δευτερόλεπτα για τη μετάδοση / αποστολή. Αν εντός αυτού του χρονικού διαστήματος δεν πραγματοποιηθεί με επιτυχία η μετάδοση / αποστολή του κωδικού τηλεχειρισμού, θα πρέπει να επαναληφθεί η διαδικασία.

4. Αφήστε το πλήκτρο Κλειδί, αφού αναγνωριστεί ο κωδικός τηλεχειρισμού.

Το ασύρματο πληκτρολόγιο κωδικού βρίσκεται σε κανονική λειτουργία.

### 11.3 Μετάδοση του κωδικού τηλεχειρισμού από το πλήκτρο Κουδούνι/ Φως

#### ΥΠΟΔΕΙΞΗ:

Αν κατά την εισαγωγή των επιμέρους ψηφίων περάσει χρονικό διάστημα μεγαλύτερο από 5 δευτ., το ασύρματο πληκτρολόγιο κωδικού μεταβαίνει στην κανονική λειτουργία.

1. Ανοίξτε το κάλυμμα ή πατήστε ένα πλήκτρο, ώστε να ανάψει ο φωτισμός του πληκτρολογίου.
2. Πατήστε το πλήκτρο Κουδούνι/ Φως και κρατήστε το πατημένο.
  - Ο κωδικός τηλεχειρισμού αποστέλλεται και η λυχνία LED ανάβει για 2 δευτερόλεπτα μπλε και ύστερα σβήνει.
  - Μετά από 5 δευτερόλεπτα η λυχνία LED αναβοσβήνει εναλλάξ κόκκινη και μπλε και ακούγονται ηχητικά σήματα, το ασύρματο πληκτρολόγιο κωδικού αποστέλλει τις πληροφορίες συσκευής.
  - Ο κωδικός τηλεχειρισμού μεταδίδεται.

#### ΥΠΟΔΕΙΞΗ:

Έχετε χρόνο 15 δευτερόλεπτα για τη μετάδοση / αποστολή. Αν εντός αυτού του χρονικού διαστήματος δεν πραγματοποιηθεί με επιτυχία η μετάδοση / αποστολή του κωδικού τηλεχειρισμού, θα πρέπει να επαναληφθεί η διαδικασία.

3. Αν έχει αναγνωρισθεί ο κωδικός τηλεχειρισμού, αφήστε το πλήκτρο Κουδούνι/ Φως.

Το ασύρματο πληκτρολόγιο κωδικού βρίσκεται σε κανονική λειτουργία.

### 11.4 Συνδυασμένη λειτουργία / BiSecur και σταθερός κωδικός 868 MHz

Με ρυθμισμένη την ασύρματη λειτουργία BiSecur είναι δυνατή μεικτή λειτουργία, δηλ. υπάρχοντα τηλεχειριστήρια με σταθερό κωδικό 868 MHz (γκρι τηλεχειριστήριο με μπλε πλήκτρα ή σήμανση συσκευής π.χ. HSD2-868) μπορούν να ρυθμιστούν από το ασύρματο πληκτρολόγιο κωδικού.

## 12 Δυνατότητες ρύθμισης

#### ΥΠΟΔΕΙΞΗ:

Στις παρακάτω δυνατότητες ρύθμισης ανάβει η λυχνία LED μπλε ή κόκκινη και ακούγονται ηχητικά σήματα. Οι ενδείξεις και οι ήχοι αυτοί διαφέρουν ανάλογα με τη λειτουργία. Παρακαλούμε ανατρέξτε στο κεφάλαιο 14 για την αντίστοιχη σημασία.

### 12.1 Ενεργοποίηση ή / και απενεργοποίηση εκ νέου αποστολής

Προκειμένου να μπορείτε να χρησιμοποιείτε το ασύρματο πληκτρολόγιο κωδικού σε συνδυασμό με οικιακές πόρτες, μπορεί να απενεργοποιηθεί η νέα αποστολή (βλέπε κεφάλαιο 10.1.1).

**ΥΠΟΔΕΙΞΗ:**

Αν κατά την εισαγωγή των επιμέρους ψηφίων περάσει χρονικό διάστημα μεγαλύτερο από 5 δευτ., το ασύρματο πληκτρολόγιο κωδικού μεταβαίνει στην κανονική λειτουργία.

1. Ανοίξτε το κάλυμμα ή πατήστε ένα πλήκτρο, ώστε να ανάψει ο φωτισμός του πληκτρολογίου.
2. Πατήστε ταυτόχρονα το πλήκτρο Κλειδί, καθώς και τα αριθμητικά πλήκτρα **0** και κρατήστε τα πατημένα.
3. Η λειτουργία αλλαγής είναι ενεργή και εμφανίζεται η ρυθμισμένη λειτουργία με αναβοσβήσιμο της λυχνίας LED.
4. Αφήστε και τα δύο πλήκτρα.
5. Με τα πλήκτρα των ψηφίων **0** και **1** μπορείτε να ρυθμίσετε τις λειτουργίες.
  - Πλήκτρο ψηφίου **1**: ενεργοποίηση νέας αποστολής
  - Πλήκτρο ψηφίου **0**: απενεργοποίηση νέας αποστολής
6. Αφού πατήσετε τα επιθυμητά αριθμητικά πλήκτρα, η λυχνία LED εμφανίζει την επιλεγμένη λειτουργία μέσω της ταχύτητας αναβοσβήσιματος.
7. Πατήστε το πλήκτρο Κλειδί, προκειμένου να αποθηκεύσετε τη ρύθμιση.

**12.2 Ένταση ήχου των ηχητικών σημάτων****ΥΠΟΔΕΙΞΗ:**

Αν κατά την εισαγωγή των επιμέρους ψηφίων περάσει χρονικό διάστημα μεγαλύτερο από 5 δευτ., το ασύρματο πληκτρολόγιο κωδικού μεταβαίνει στην κανονική λειτουργία.

1. Ανοίξτε το κάλυμμα ή πατήστε ένα πλήκτρο, ώστε να ανάψει ο φωτισμός του πληκτρολογίου.
2. Πατήστε ταυτόχρονα το πλήκτρο Κουδούνι/ Φως, καθώς και το πλήκτρο του ψηφίου **0** και κρατήστε το πατημένο.
3. Ο τρόπος αλλαγής είναι ενεργός, από τη στιγμή που αναβοσβήνει η λυχνία LED.
4. Αφήστε και τα δύο πλήκτρα.
5. Με τα αριθμητικά πλήκτρα **0** έως **9** μπορείτε να ρυθμίσετε την ένταση ήχου των ηχητικών σημάτων.
  - Πλήκτρο ψηφίου **0**: χωρίς ακουστικό σήμα
  - Πλήκτρα ψηφίων **1** έως **9**: χαμηλή έως υψηλή ένταση
6. Μετά το πάτημα των επιθυμητών πλήκτρων ψηφίων, αναπαράγεται ένας τόνος με την αντίστοιχη ένταση ήχου.
7. Πατήστε το πλήκτρο Κλειδί, προκειμένου να αποθηκεύσετε τη ρύθμιση.

**12.3 Νέα κωδικοποίηση μιας θέσης μνήμης****ΥΠΟΔΕΙΞΗ:**

Αν κατά την εισαγωγή των επιμέρους ψηφίων περάσει χρονικό διάστημα μεγαλύτερο από 5 δευτ., το ασύρματο πληκτρολόγιο κωδικού μεταβαίνει στην κανονική λειτουργία.

1. Ανοίξτε το κάλυμμα ή πατήστε ένα πλήκτρο, ώστε να ανάψει ο φωτισμός του πληκτρολογίου.
2. Πληκτρολογήστε ξανά έναν έγκυρο αριθμητικό κωδικό.
3. Πατήστε το πλήκτρο Κλειδί και αμέσως μετά το πλήκτρο Κουδούνι/ Φως και κρατήστε τα πατημένα.
  - Μετά από 5 δευτερόλεπτα αναβοσβήνει η λυχνία LED 5 φορές μπλε και ακούγεται ένα μακρύ ηχητικό σήμα.

### ΥΠΟΔΕΙΞΗ:

Αν αφήσετε ένα από τα δύο πλήκτρα πριν το πέρας των 5 δευτερολέπτων, δεν δημιουργείται νέος κωδικός τηλεχειρισμού.

4. Αφήστε και τα δύο πλήκτρα.

Η νέα κωδικοποίηση έχει ολοκληρωθεί και το ασύρματο πληκτρολόγιο κωδικού βρίσκεται σε κανονική λειτουργία.

## 13 Επαναφορά των αρχικών ρυθμίσεων

### ΥΠΟΔΕΙΞΗ:

Μετά τα επιμέρους βήματα κατά την επαναφορά της συσκευής ανάβει η λυχνία LED μπλε ή κόκκινη και ακούγονται ηχητικά σήματα. Οι ενδείξεις και οι ήχοι αυτοί διαφέρουν ανάλογα με τη λειτουργία. Παρακαλούμε ανατρέξτε στο κεφάλαιο 14 για την αντίστοιχη σημασία.

Όλοι οι κωδικοί τηλεχειρισμού αντιστοιχίζονται εκ νέου με τα παρακάτω βήματα και το ασύρματο πληκτρολόγιο κωδικού επαναφέρεται στην κατάσταση παράδοσης.

1. Αποσυναρμολογήστε το πάνω τμήμα του περιβλήματος του ασύρματου πληκτρολογίου κωδικού και αφαιρέστε μία μπαταρία για 10 δευτερόλεπτα.
  2. Πατήστε το πλήκτρο του ψηφίου **0** και κρατήστε το πατημένο.
  3. Τοποθετήστε την μπαταρία.
    - Η λυχνία LED αναβοσβήνει αργά για 4 δευτερόλεπτα μπλε.
    - Η λυχνία LED αναβοσβήνει γρήγορα για 2 δευτερόλεπτα μπλε.
    - Η λυχνία LED ανάβει για πολύ ώρα μπλε.
  4. Αφήστε το πλήκτρο του ψηφίου **0**.
- Όλοι οι κωδικοί τηλεχειρισμού έχουν αντιστοιχιστεί εκ νέου.**
5. Συναρμολογήστε το περίβλημα του ασύρματου πληκτρολογίου κωδικού.

### ΥΠΟΔΕΙΞΗ:

Αν αφήσετε πρόωρα το πλήκτρο του ψηφίου **0**, δεν αντιστοιχίζονται νέοι κωδικοί τηλεχειρισμού.

### 13.1 Ρύθμιση σταθερού κωδικού 868 MHz

Αν αμέσως μετά την επαναφορά συσκευής εξακολουθεί να πατιέται το πλήκτρο του ψηφίου **0**, ο σταθερός κωδικός 868 MHz ενεργοποιείται.

- Η λυχνία LED αναβοσβήνει αργά για 4 δευτερόλεπτα κόκκινη.
- Η λυχνία LED αναβοσβήνει γρήγορα για 2 δευτερόλεπτα κόκκινη.
- Η λυχνία LED ανάβει για πολύ ώρα κόκκινη.

**Όλοι οι κωδικοί τηλεχειρισμού έχουν αντιστοιχιστεί εκ νέου.**

#### ΥΠΟΔΕΙΞΗ:

Αν αφήσετε πρόωρα το πλήκτρο του ψηφίου **0**, η ασύρματη λειτουργία BiSecur παραμένει ενεργοποιημένη.

Περισσότερες πληροφορίες για τη λειτουργία του ασύρματου πληκτρολογίου κωδικού με το σταθερό κωδικό 868 MHz υπάρχουν στο Internet στη διεύθυνση [www.hoermann.com](http://www.hoermann.com)

## 14 Ένδειξη LED / Ηχητικά σήματα

### Μπλε (BU)

Κατάσταση	Ηχητικό σήμα	Λειτουργία
ανάβει για λίγο	σύντομο ηχητικό σήμα	επιβεβαίωση πατήματος πλήκτρο
ανάβει για πολύ ώρα	μακρύ ηχητικό σήμα	επιβεβαίωση σωστού αριθμητικού κωδικού
		αποθήκευση εισαγωγής
		αλλαγή στην κανονική λειτουργία
		τέλος του χρόνου κλειδώματος μετά από επανειλημμένη εσφαλμένη εισαγωγή ενός αριθμητικού κωδικού
αναβοσβήνει αργά για 4 δευτ. αναβοσβήνει γρήγορα για 2 δευτ. ανάβει για πολύ ώρα	σύντομα ηχητικά σήματα, σύντομα ηχητικά σήματα, μακρύ ηχητικό σήμα	κατά τη ρύθμιση αναγνωρίστηκε ένας έγκυρος κωδικός τηλεχειρισμού εκτελείται ή ολοκληρώνεται επαναφορά των αρχικών ρυθμίσεων
αναβοσβήνει αργά	σύντομα ηχητικά σήματα	ένας κωδικός τηλεχειρισμού αποστέλλεται
αναβοσβήνει 5 φορές		λειτουργία αλλαγής ενεργή

αναβοσβήνει αργά		ρύθμιση για επανειλημμένη αποστολή: ενεργή
αναβοσβήνει αργά		ρύθμιση για επανειλημμένη αποστολή: μη ενεργή

**Κόκκινο (RD)**

Κατάσταση	Ηχητικό σήμα	Λειτουργία
αναβοσβήνει 2 φορές		οι μπαταρίες είναι σχεδόν άδειες
αναβοσβήνει 3 φορές	σύντομα ηχητικά σήματα	εσφαλμένη εισαγωγή αριθμητικού κωδικού
		κατά τον προγραμματισμό ενός κωδικού πρόσβασης: <ul style="list-style-type: none"> <li>• η θέση μνήμης είναι κατελιημμένη</li> <li>• ο αριθμητικός κωδικός υπάρχει ήδη</li> </ul>
		κατά τη νέα κωδικοποίηση μιας θέσης μνήμης δεν δημιουργήθηκε κανένας κωδικός τηλεχειρισμού

**Μπλε (BU) και κόκκινο (RD)**

Κατάσταση	Ηχητικό σήμα	Λειτουργία
αναβοσβήνει εναλλάξ	σύντομα ηχητικά σήματα	το ασύρματο πληκτρολόγιο κωδικού βρίσκεται στη λειτουργία μετάδοσης / αποστολής

**15 Καθαρισμός****ΠΡΟΣΟΧΗ****Ζημιές στο ασύρματο πληκτρολόγιο κωδικού λόγω λανθασμένου καθαρισμού**

Ο καθαρισμός του ασύρματου πληκτρολογίου κωδικού με ακατάλληλα καθαριστικά μπορεί να προκαλέσει ζημιά στο περίβλημα του τηλεχειριστηρίου και στα πλήκτρα του τηλεχειριστηρίου.

- ▶ Καθαρίζετε το ασύρματο πληκτρολόγιο κωδικού μόνο με ένα καθαρό, μαλακό και υγρό πανί.



## 16 Διάθεση



Οι ηλεκτρικές και ηλεκτρονικές συσκευές καθώς και οι μπαταρίες δεν επιτρέπεται να απορρίπτονται ως οικιακά ή λοιπά απορρίμματα, αλλά θα πρέπει να παραδίδονται σε κατάλληλα σημεία αποκομιδής και συλλογής.



## 17 Τεχνικά στοιχεία

Τύπος	Ασύρματο πληκτρολόγιο κωδικού FCT 10 BiSecur
Συχνότητα	868 MHz
Τροφοδοσία τάσης	4 μπαταρίες 1,5 V, τύπος: AAA (LR03)
Επιτρ. θερμοκρασία περιβάλλοντος	-20 °C έως +60 °C
Κλάση προστασίας	IP 54

## 18 Δήλωση συμμόρφωσης ΕΚ

υπό την έννοια της οδηγίας για τον ραδιοεξοπλισμό (RED) 2014/53/ΕΕ

Δια του παρόντος η

**εταιρεία**

Hörmann KG Verkaufsgesellschaft  
Upheider Weg 94-98  
D-33803 Steinhagen

δηλώνει ότι αυτή η

**συσκευή**

Ασύρματο πληκτρολόγιο κωδικού για μηχανισμούς κίνησης πόρτας και τα εξαρτήματά τους

Όνομασία προϊόντος	Όνομασία τύπου
FCT 10 BiSecur	FCT10-868-BS

πληροί, όσον αφορά το σχεδιασμό και την κατασκευή της, στην έκδοση που θέτουμε σε κυκλοφορία, τις σχετικές βασικές απαιτήσεις και άλλες σχετικές διατάξεις της οδηγίας για τον ραδιοεξοπλισμό (RED) 2014/53/ΕΕ.

Σε περίπτωση τροποποίησης της συσκευής που δεν έχει συμφωνηθεί με εμάς παύει να ισχύει η παρούσα δήλωση.

**Εφαρμοζόμενα και σχετικά πρότυπα και διατάξεις**

EN 60950-1

EN 300 220-1

EN 300 220-2

EN 301 489-1

EN 301 489-3

Η συσκευή αυτή επιτρέπεται να χρησιμοποιείται σε όλες τις χώρες της ΕΕ, τη Νορβηγία, την Ελβετία και άλλες χώρες.

Steinhagen, 13.06.2016



α.α. Axel Becker  
Γενική διεύθυνση

## Съдържание

<b>1</b>	<b>За настоящата инструкция</b> .....	<b>84</b>
<b>2</b>	<b>Указания за безопасност</b> .....	<b>84</b>
2.1	Употреба по предназначение.....	84
2.2	Указания за безопасна експлоатация на кодиращия радиоманипулатор.....	84
<b>3</b>	<b>Обхват на доставката</b> .....	<b>85</b>
<b>4</b>	<b>Описание на кодиращия радиоманипулатор FCT 10 BiSecur</b> .....	<b>86</b>
<b>5</b>	<b>Монтаж</b> .....	<b>86</b>
<b>6</b>	<b>Пускане в експлоатация</b> .....	<b>88</b>
6.1	Поставяне на батериите .....	88
<b>7</b>	<b>Експлоатация</b> .....	<b>88</b>
<b>8</b>	<b>Програмиране на кодовете за достъп</b> .....	<b>89</b>
8.1	Първи код за достъп .....	89
8.2	Втори до десети код за достъп .....	89
<b>9</b>	<b>Промяна на код за достъп</b> .....	<b>90</b>
<b>10</b>	<b>Стандартен режим</b> .....	<b>91</b>
10.1	Излъчване на радиокод с помощта на цифров код.....	91
10.1.1	Повторно излъчване.....	91
10.2	Излъчване на сигнал с бутон с изобразени звънец / светлина.....	91
10.3	Блокиране след многократно погрешно въвеждане на цифров код .....	91
<b>11</b>	<b>Приемане и предаване на радиокод</b> .....	<b>92</b>
11.1	Приемане на радиокод.....	92
11.2	Предаване / излъчване на радиокод .....	93
11.3	Предаване на радиокода от бутона с изобразени звънец / светлина.....	93
11.4	Смесен режим / BiSecur и фиксиран код 868 MHz.....	94
<b>12</b>	<b>Възможности за регулиране</b> .....	<b>94</b>
12.1	Активиране, респ. деактивиране на повторно излъчване .....	94
12.2	Сила на звука на сигналните тонове.....	95
12.3	Ново кодиране на позиция за запаметяване .....	95
<b>13</b>	<b>Рестартиране на устройството</b> .....	<b>96</b>
13.1	Настройване на фиксиран код 868 MHz.....	96
<b>14</b>	<b>LED-индикация / Сигнални тонове</b> .....	<b>97</b>
<b>15</b>	<b>Почистване</b> .....	<b>98</b>
<b>16</b>	<b>Извозване като отпадък</b> .....	<b>99</b>
<b>17</b>	<b>Технически данни</b> .....	<b>99</b>
<b>18</b>	<b>ЕО-Декларация за съответствие</b> .....	<b>99</b>

Предаването и размножаването на този документ, използването и оповестяването на неговото съдържание са забранени, освен ако не е налице изрично разрешение за това. Нарушаването на тази забрана поражда задължение за обезщетение. Всички права за регистрация на патент, полезен модел или промишлен дизайн са запазени. Правото за нанасяне на промени се запазва.

Уважаеми клиенти,

Благодарим Ви, че сте решили да закупите качествен продукт от нашия асортимент.

## 1 За настоящата инструкция

Прочетете внимателно цялата инструкция, тя съдържа важна информация за продукта. Обърнете внимание на указанията и ги спазвайте стриктно, най-вече тези, касаещи безопасността и съдържащи предупреждения.

Повече информация за работата с кодирания радиоманипулатор можете да намерите в интернет на адрес: **www.hoermann.com**

Съхранявайте грижливо настоящата инструкция и се погрижете, тя да е винаги на разположение на потребителя на продукта.

## 2 Указания за безопасност

### 2.1 Употреба по предназначение

Кодираният радиоманипулатор FCT 10 BiSecur е еднопосочен предавател за задвижвания и техните принадлежности. Той може да работи както с радиосистемата BiSecur, така и с фиксиран код 868 MHz.

Не се допускат други приложения. Производителят не носи отговорност за щети, възникнали вследствие на употреба не по предназначение или некоректно обслужване.

### 2.2 Указания за безопасна експлоатация на кодирания радиоманипулатор



## ПРЕДУПРЕЖДЕНИЕ

### Опасност от наранявания при движение на вратата

При задействане на кодирания радиоманипулатор, движението на вратата може да нарани хора.

- ▶ Уверете се, че кодирания радиоманипулатор няма да попада в ръцете на деца и ще се използва само от хора, които са инструктирани по отношение на начина на функциониране на дистанционно управляваната врата!
- ▶ Използвайте кодирания радиоманипулатор само при визуален контакт с вратата, ако последната разполага само с един защитен механизъм!
- ▶ Преминавайте през отворената дистанционно управлявана врата, само когато тя е застанала в крайна позиция отворена врата!
- ▶ Никога не заставяйте в областта на движение на вратата.

**ВНИМАНИЕ****Опасност от наранявания при нежелано движение на вратата**

- ▶ Виж предупреждението в точка 11

**ВНИМАНИЕ****Нарушение на функциите вследствие на атмосферни влияния**

Ако това изискване не се спазва, функцията може да се наруши!

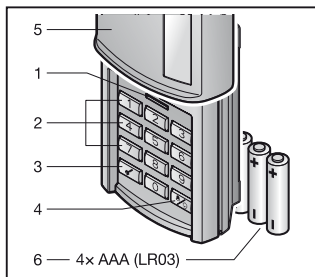
Допустима температура на околната среда:  $-20\text{ }^{\circ}\text{C}$  до  $+60\text{ }^{\circ}\text{C}$ .**УКАЗАНИЯ:**

- Ако не е налице отделен вход към гаража, извършвайте всички промени и допълнения в радиосистемите от гаража.
- След програмирането или допълването на радиосистемата проведете тест за функционалност.
- За пускане в експлоатация или разширяване на радиосистемата използвайте само оригинални части.
- Местните дадености могат да окажат влияние върху обхвата на радиосистемата.
- Едновременното използване на мобилни телефони тип GSM 900 също може да повлияе на обхвата.

**3 Обхват на доставката**

- Кодиран радиоманипулатор FCT 10 BiSecur
- 4x 1,5 V батерия, тип: AAA (LR03)
- Материал за фиксиране
- Инструкция за експлоатация

## 4 Описание на кодирания радиоманипулатор FCT 10 BiSecur

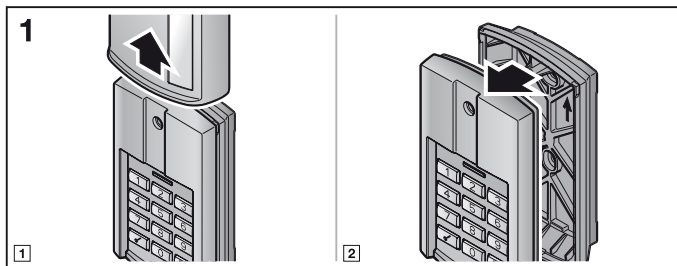


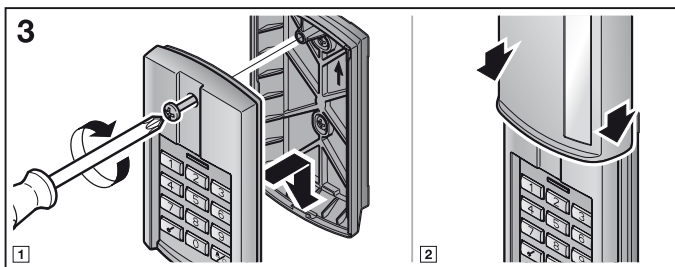
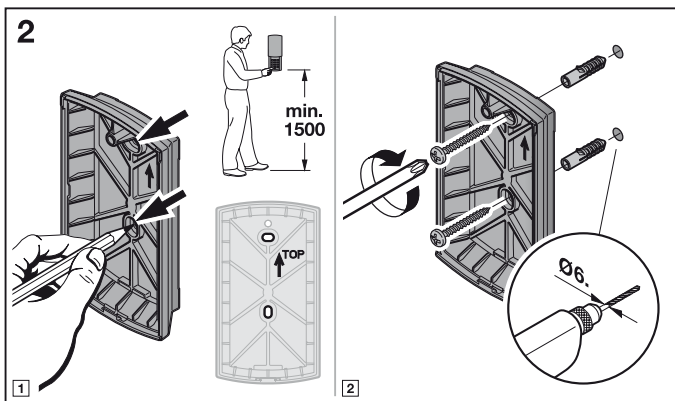
- 1 Двухцветна LED-индикация
- 2 Бутони с цифри
- 3 Бутон „Ключ“
- 4 Бутон с изобразени звънец / светлина
- 5 Плъзгащ се капак
- 6 Батерии

## 5 Монтаж

### УКАЗАНИЕ:

Преди да монтирате кодирания радиоманипулатор проверете дали приемникът улавя излъчения радиокод от избраното място на монтаж. Директният монтаж върху метална повърхност нарушава обхвата. В такъв случай монтирайте на разстояние 2–3 см.

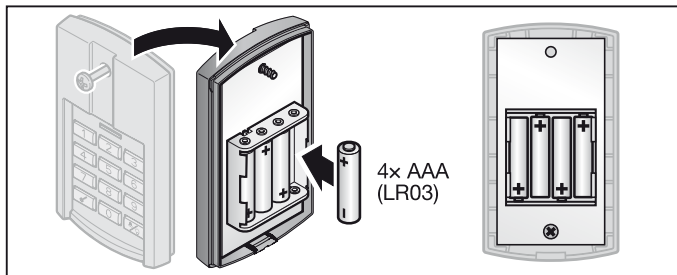




## 6 Пускане в експлоатация

След поставянето на батериите кодираният радиоманипулатор FCT 10 BiSecur е готов за експлоатация.

### 6.1 Поставяне на батериите



### ВНИМАНИЕ

#### Повреждане на кодирания радиоманипулатор при изтичане на батериите

Батериите могат да изтекат и да повредят кодирания радиоманипулатор.

- ▶ Ако няма да използвате кодирания радиоманипулатор дълго време, изваждайте батериите от него.

## 7 Експлоатация

Към всеки програмиран цифров код е причислен по един радиокод. Въведете цифровия код, чиито радиокод желаете да излъчите и натиснете бутона „Ключ“.

- Радиокодът се излъчва и LED-индикацията светва в синьо за 2 секунди.

#### УКАЗАНИЯ:

- Преди въвеждането на валиден код за достъп могат да бъдат натиснати произволен брой бутона с цифри, за да се изключи възможността, непознати да запомнят кода за достъп. Като код за достъп се разпознават само последните четири до шест бутона с цифри (в зависимост от кода за достъп), натиснати преди бутона „Ключ“.
- Ако батериите са почти разредени, LED-индикацията мига 2x в червено,



- a. след като бъде натиснат бутон.
  - ▶ Батериите **следва** да се подменят възможно най-скоро.
- b. и радиокодът не се излъчва.
  - ▶ Батериите **трябва** да бъдат подменени незабавно.

## 8 Програмиране на кодовете за достъп

### УКАЗАНИЕ:

След всяка отделна стъпка при програмирането на кода за достъп LED-индикацията светва в синьо или червено и прозвучават сигнални тонове. Тези индикации и сигнали са различни в зависимост от функцията. Съответното им значение можете да намерите в точка 14.

### 8.1 Първи код за достъп

#### УКАЗАНИЯ:

- Ако по време на въвеждането на отделните цифри изминат повече от 5 секунди, кодираният радиоманипулатор преминава към стандартен режим.
  - Цифров код, който се състои само от цифрата **0**, не може да бъде програмиран.
1. Отворете плъзгащия се капак или натиснете бутон, така че клавиатурата да се освети.
  2. Натиснете бутона „Ключ“.
  3. Натиснете бутона с цифра **1** за първата позиция за запаметяване.
  4. Натиснете бутона „Ключ“.
  5. Въведете 4- до 6-позиционен цифров код.
  6. Натиснете бутона „Ключ“.
  7. Въведете цифровия код още веднъж.
  8. Натиснете бутона „Ключ“.

Програмирането е приключило и кодираният радиоманипулатор е в стандартен режим.

#### УКАЗАНИЕ:

Ако на стъпка 7 въведете друг цифров код, това води до прекъсване на програмирането и кодираният радиоманипулатор преминава в стандартен режим.

### 8.2 Втори до десети код за достъп

Програмирането на следващи кодове за достъп става, както е описано в точка 8.1. На стъпка 3 вместо бутона с цифра **1** трябва да изберете бутон с цифрата, отговаряща на желаната позиция за запаметяване.

Позициите за запаметяване от 1 до 9 са причислени към съответните бутони с цифри, позиция за запаметяване 10 е причислена към бутона с цифра 0.

### УКАЗАНИЯ:

- Ако се избере позиция за запаметяване, на която вече е записан цифров код, това води до прекъсване на програмирането.
- Ако се въведе цифров код, който вече е наличен за дадена позиция за запаметяване, това води до прекъсване на програмирането.

## 9 Промяна на код за достъп

### УКАЗАНИЯ:

- След всяка отделна стъпка при промяна на даден код за достъп LED-индикацията светва в синьо или червено и прозвучават сигнални тонове. Тези индикации и сигнали са различни в зависимост от функцията. Съответното им значение можете да намерите в точка 14.
  - Ако по време на въвеждането на отделните цифри изминат повече от 5 секунди, кодираният радиоманипулатор преминава към стандартен режим.
  - Цифров код, който се състои само от цифрата **0**, не може да бъде програмиран.
1. Отворете капака или натиснете бутон, така че клавиатурата да се освети.
  2. Натиснете бутона „Ключ“.
  3. Въведете още веднъж цифровия код, който желаете да промените.
  4. Натиснете бутона „Ключ“.
  5. Въведете нов 4- до 6-позиционен цифров код.
  6. Натиснете бутона „Ключ“.
  7. Въведете променения цифров код още веднъж.
  8. Натиснете бутона „Ключ“.

Промяната е приключила и кодираният радиоманипулатор е в стандартен режим.

### УКАЗАНИЕ:

Ако на стъпка 7 въведете друг или вече наличен цифров код, това води до прекъсване на промяната и кодираният радиоманипулатор преминава в стандартен режим.

## 10 Стандартен режим

### УКАЗАНИЕ:

Ако радиокодът на даден цифров код е бил копиран преди това от ръчен предавател, при първоначална експлоатация бутонът „Ключ“ трябва да се натисне два пъти след въвеждането на цифровия код.

### 10.1 Излъчване на радиокод с помощта на цифров код

#### УКАЗАНИЯ:

- След всяка отделна стъпка при излъчване на радиокод LED-индикацията светва в синьо или червено и прозвучават сигнални тонове. Тези индикации и сигнали са различни в зависимост от функцията. Съответното им значение можете да намерите в точка 14.
- Ако по време на въвеждането на отделните цифри изминат повече от 5 секунди, кодираният радиоманипулатор преминава към стандартен режим.

1. Отворете капака или натиснете бутон, така че клавиатурата да се освети.
2. Въведете валиден цифров код.
3. Натиснете бутона „Ключ“; радиокодът се изпраща.

#### 10.1.1 Повторно излъчване

Ако след въвеждането на цифров код се изпрати радиокод (виж точка 10.1), последният може да бъде изпратен повторно, като в рамките на 5 секунди бъде натиснат бутон с цифра или бутона „Ключ“.

Ако бъде натиснат бутона с изобразени звънец/светлина, функцията на повторното излъчване се прекъсва.

### 10.2 Излъчване на сигнал с бутона с изобразени звънец/светлина

С бутона с изобразени звънец/светлина може да се задейства директно например звънец или външно осветление, т.е. без въвеждане на код за достъп.

1. Отворете капака или натиснете бутон, така че клавиатурата да се освети.
2. Натиснете бутона с изобразени звънец/светлина.

### УКАЗАНИЕ:

Кодираният радиоманипулатор излъчва радиокода, докато е натиснат бутона с изобразени звънец/светлина, но макс. 3 секунди.

### 10.3 Блокиране след многократно погрешно въвеждане на цифров код

След десетото погрешно въвеждане на цифров код кодираният радиоманипулатор се блокира за 30 секунди. След това манипулаторът преминава в стандартен режим.

## 11 Приемане и предаване на радиокод

### ВНИМАНИЕ

#### Опасност от наранявания при нежелано движение на вратата

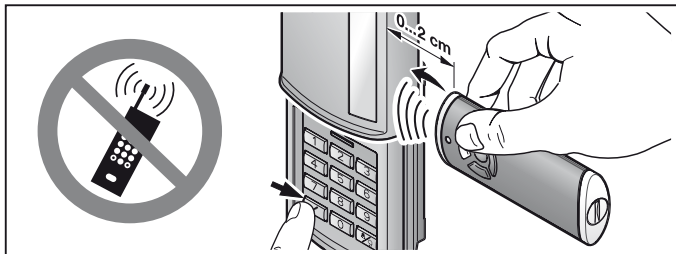
По време на прехвърлянето на кодове в рамките на радиосистемата е възможно да се стигне до нежелани движения на вратата.

- ▶ При провеждане на разпознавания за радиосистемата, следете в областта на движение на вратата да не попадат хора или предмети.

### 11.1 Приемане на радиокод

#### УКАЗАНИЯ:

- След всяка отделна стъпка при разпознаване на радиокод LED-индикацията светва в синьо или червено и прозвучават сигнални тонове. Тези индикации и сигнали са различни в зависимост от функцията. Съответното им значение можете да намерите в точка 14.
- Ако по време на въвеждането на отделните цифри изминат повече от 5 секунди, кодираният радиоманипулатор преминава към стандартен режим.



1. Задръжте ръчния предавател вдясно до кодирания радиоманипулатор.
2. Натиснете бутона на ръчния предавател, чийто радиокод желаете да **предадете**, и го задръжте натиснат.
  - Радиокодът се излъчва; LED-индикацията светва в синьо за 2 секунди и изгасва.
  - След 5 секунди LED-индикацията започва да мига ту в червено, ту в синьо; ръчният предавател излъчва нужната информация.
  - Радиокодът се прехвърля.
3. Отворете капака или натиснете бутон, така че клавиатурата да се освети.
4. Въведете цифровия код за радиокода, който желаете да промените.

5. Натиснете бутона „Ключ“ и го задръжете натиснат.
  - LED-индикацията мига бавно в синьо.
  - Ако радиокодът бъде разпознат, LED-индикацията започва да мига бързо в синьо.
  - След 2 секунди LED-индикацията изгасва.
6. Освободете бутона „Ключ“, след като бъде разпознат радиокодът.

Кодираният радиоманипулатор е в стандартен режим.

### 11.2 Предаване / излъчване на радиокод

#### УКАЗАНИЕ:

Ако по време на въвеждането на отделните цифри изминат повече от 5 секунди, кодираният радиоманипулатор преминава към стандартен режим.

1. Отворете капака или натиснете бутон, така че клавиатурата да се освети.
2. Въведете цифровия код за радиокода, който желаете да предадете / излъчите.
3. Натиснете бутона „Ключ“ и го задръжете натиснат.
  - Радиокодът се излъчва; LED-индикацията светва в синьо за 2 секунди и изгасва.
  - След 5 секунди LED-индикацията започва да мига ту в червено, ту в синьо и прозвучават кратки сигнални тонове; кодираният радиоманипулатор излъчва нужната информация.
  - Радиокодът се прехвърля.

#### УКАЗАНИЕ:

Имате време от 15 секунди за предаване / излъчване. Ако радиокодът не бъде успешно предаден / излъчен в рамките на това време, процесът трябва да се повтори.

4. Щом радиокодът бъде разпознат, освободете бутона „Ключ“.

Кодираният радиоманипулатор е в стандартен режим.

### 11.3 Предаване на радиокода от бутона с изобразени звънец / светлина

#### УКАЗАНИЕ:

Ако по време на въвеждането на отделните цифри изминат повече от 5 секунди, кодираният радиоманипулатор преминава към стандартен режим.

1. Отворете капака или натиснете бутон, така че клавиатурата да се освети.
2. Натиснете бутона с изобразени звънец / светлина и го задръжете натиснат.

- Радиокодът се излъчва; LED-индикацията светва в синьо за 2 секунди и изгасва.
- След 5 секунди LED-индикацията започва да мига ту в червено, ту в синьо и прозвучават кратки сигнални тонове; кодираният радиоманипулатор излъчва нужната информация.
- Радиокодът се прехвърля.

### УКАЗАНИЕ:

Имате време от 15 секунди за предаване / излъчване. Ако радиокодът не бъде успешно предаден / излъчен в рамките на това време, процесът трябва да се повтори.

3. Ако радиокодът бъде разпознат, освободете бутона с изобразени звънец / светлина.

Кодираният радиоманипулатор е в стандартен режим.

### 11.4 Смесен режим / BiSecur и фиксиран код 868 MHz

При настроена радиосистема BiSecur е възможен смесен режим на работа; т.е. наличните ръчни предаватели с фиксиран код 868 MHz (сиви ръчни предаватели със сини бутони или обозначение на уреда напр. HSD2-868) могат да се разпознават от кодираните радиоманипулатори.

## 12 Възможности за регулиране

### УКАЗАНИЕ:

При следните възможности за настройка LED-индикацията светва в синьо или червено и прозвучават сигнални тонове. Тези индикации и сигнали са различни в зависимост от функцията. Съответното им значение можете да намерите в точка 14.

### 12.1 Активиране, респ. деактивиране на повторно излъчване

За да можете да използвате кодирания радиоманипулатор в комбинация с външни врати, функцията за повторно излъчване може да се деактивира (виж точка 10.1.1).

### УКАЗАНИЕ:

Ако по време на въвеждането на отделните цифри изминат повече от 5 секунди, кодираният радиоманипулатор преминава към стандартен режим.

1. Отворете капака или натиснете бутон, така че клавиатурата да се освети.
2. Натиснете едновременно бутона „Ключ“ и бутона **0** и ги задръжте натиснати.
3. Режимът за промяна е активен и настроената функция се указва с мигането на LED-индикацията.

4. Освободете двата бутона.
5. Можете да настройвате функциите с бутоните с цифри **0** и **1**.
  - Бутон с цифра **1**: активиране на повторното излъчване
  - Бутон с цифра **0**: деактивиране на повторното излъчване
6. След като сте натиснали желания бутон с цифра, LED-индикацията показва избраната функция посредством скоростта на мигане.
7. Натиснете бутона „Ключ“, за да запаметите настройката.

## 12.2 Сила на звука на сигналните тонове

### УКАЗАНИЕ:

Ако по време на въвеждането на отделните цифри изминат повече от 5 секунди, кодираният радиоманипулатор преминава към стандартен режим.

1. Отворете капака или натиснете бутон, така че клавиатурата да се освети.
2. Натиснете едновременно бутона с изобразени звънец/светлина и бутона с цифра **0** и ги задръжте така.
3. Режимът за промяна е активен, докато мига LED-индикацията.
4. Освободете двата бутона.
5. С помощта на бутоните с цифри **0** до **9** можете да настройвате силата на звука на сигналните тонове.
  - Бутон с цифра **0**: няма акустичен сигнал
  - Бутони с цифра **1** до **9**: тихо до силно
6. След като сте натиснали желания бутон с цифра, се излъчва сигнал със съответната сила на звука.
7. Натиснете бутона „Ключ“, за да запаметите настройката.

## 12.3 Ново кодиране на позиция за запаметяване

### УКАЗАНИЕ:

Ако по време на въвеждането на отделните цифри изминат повече от 5 секунди, кодираният радиоманипулатор преминава към стандартен режим.

1. Отворете капака или натиснете бутон, така че клавиатурата да се освети.
2. Въведете валиден цифров код.
3. Натиснете бутона „Ключ“ и веднага след това бутона с изобразени звънец/светлина и ги задръжте натиснати.
  - След 5 секунди LED-индикацията мига 5x в синьо и прозвучава продължителен сигнален тон.

### УКАЗАНИЕ:

Ако някой от двата бутона бъде освободен преди изтичане на 5-те секунди, не се генерира нов радиокод.

4. Освободете двата бутона.

Новото кодиране е приключило и кодираният радиоманипулатор е в стандартен режим.

### 13 Рестартиране на устройството

#### УКАЗАНИЕ:

След всяка отделна стъпка при рестартиране на уреда LED-индикацията светва в синьо или червено и прозвучават сигнални тонове. Тези индикации и сигнали са различни в зависимост от функцията. Съответното им значение можете да намерите в точка 14.

Със следните стъпки всички радиокодове се причисляват наново, а кодираният радиоманипулатор се рестартира до състоянието си при доставката.

1. Демонтирайте горната част на корпуса на кодирания радиоманипулатор и извадете една от батериите за 10 секунди.
2. Натиснете бутона с цифра **0** и го задръжте натиснат.
3. Поставете батерията.
  - LED-индикацията мига бавно в синьо в продължение на 4 секунди.
  - LED-индикацията мига бързо в синьо в продължение на 2 секунди.
  - LED-индикацията свети продължително в синьо.
4. Освободете бутона с цифра **0**.

**Всички радиокодове са причислени наново.**

5. Монтирайте корпуса на кодирания радиоманипулатор.

#### УКАЗАНИЕ:

Ако бутонът с цифра **0** бъде освободен преждевременно, не се причисляват нови радиокодове.

#### 13.1 Настройване на фиксиран код 868 MHz

Ако непосредствено след рестартиране на устройството продължите да натискате бутона с цифра **0**, се активира фиксиран код 868 MHz.

- LED-индикацията мига бавно в червено в продължение на 4 секунди.
- LED-индикацията мига бързо в червено в продължение на 2 секунди.
- LED-индикацията свети продължително в червено.

**Всички радиокодове са причислени наново.**

#### УКАЗАНИЕ:

Ако бутонът с цифра **0** бъде освободен преждевременно, остава настроена радиосистемата BiSecur.

Повече информация за експлоатацията на кодирания радиоманипулатор с фиксиран код 868 MHz можете да намерите в интернет на адрес:

**[www.hoermann.com](http://www.hoermann.com)**



## 14 LED-индикация / Сигнални тонове

### Синьо (BU)

Състояние	Сигнален тон	Функция
свети за кратко	кратък сигнален тон	потвърждение за натискане на бутон
свети продължително	продължителен сигнален тон	потвърждение за коректен цифрен код
		запаметяване на въведени данни
		преминаване в стандартен режим
край на времето за блокиране след многократно погрешно въвеждане на цифров код		
мига бавно 4 сек. мига бързо 2 сек. свети продължително	кратки сигнални тонове, кратки сигнални тонове, продължителен сигнален тон	разпознат е валиден радиокод
		провежда се или е приключило рестартиране на устройството
мига бързо	кратки сигнални тонове	излъчва се радиокод
мига 5x		активен режим за промяна
мига бавно		настройка за повторно излъчване: активна
мига бързо		настройка за повторно излъчване: неактивна

**Червено (RD)**

Състояние	Сигнален тон	Функция
мига 2x		батериите са почти изразредени
мига 3x	кратки сигнални тонове	погрешно въвеждане на цифров код
		при програмиране на код за достъп: <ul style="list-style-type: none"> <li>• позицията за запаметяване е заета</li> <li>• цифровият код е вече наличен</li> </ul>
		не е генериран радиокод при ново кодиране на позиция за запаметяване

**Синьо (BU) и червено (RD)**

Състояние	Сигнален тон	Функция
променящо се мигане	кратки сигнални тонове	кодираният радиоманипулатор е в режим на предаване / излъчване на код

**15 Почистване**
**ВНИМАНИЕ**
**Повреждане на кодирания радиоманипулатор при неправилно почистване**

Почистването на кодирания радиоманипулатор с неподходящи почистващи препарати може да увреди корпуса и бутоните.

- ▶ Почиствайте кодирания радиоманипулатор само с чиста и влажна кърпа.

## 16 Извозване като отпадък



Електрическите и електронните уреди, както и батериите не трябва да се изхвърлят заедно с битовите отпадъци, а да се предават в предвидените за целта пунктове.



## 17 Технически данни

Тип	Кодиран радиоманипулатор FCT 10 BiSecur
Честота	868 MHz
Подаване на напрежение	4x 1,5 V батерия, тип: AAA (LR03)
Допустима температура на околната среда	-20 °C до +60 °C
Вид защита	IP 54

## 18 ЕО-Декларация за съответствие

по смисъла на Radio Equipment Directive (RED) 2014/53/EC

С настоящето

**фирма** Hörmann KG Verkaufsgesellschaft  
Upheider Weg 94-98  
D-33803 Steinhagen

декларира, че

**устройството** Кодиран радиоманипулатор за задвижвания за врати и техните принадлежности

Наименование на артикула	Тип
FCT 10 BiSecur	FCT10-868-BS

въз основа на своя тип и конструкция, както и на пуснатия в обръщение модел, съответства на основополагащите изисквания и други съществени предписания на директивата Radio Equipment Directive (RED) 2014/53/EC. В случай на несъгласувано изменение на устройствата, настоящата декларация губи валидността си.

### Приложени и взети предвид стандарти и спецификации:

EN 60950-1

EN 300 220-1

EN 300 220-2

EN 301 489-1

EN 301 489-3

Това устройство може да се експлоатира във всички страни-членки на ЕС, Норвегия, Швейцария и други държави.

Steinhagen, 13.06.2016

Axel Becker

Ръководство

## İçindekiler

<b>1</b>	<b>Bu kullanım kılavuzu hakkında .....</b>	<b>102</b>
<b>2</b>	<b>Emniyet uyarıları .....</b>	<b>102</b>
2.1	Amacına uygun kullanım .....	102
2.2	Kablosuz şifreleme ünitesi kullanımı için emniyet uyarıları .....	102
<b>3</b>	<b>Nakliye kapsamı.....</b>	<b>103</b>
<b>4</b>	<b>Kablosuz şifreleme ünitesi FCT 10 BiSecur açıklaması .....</b>	<b>103</b>
<b>5</b>	<b>Montaj .....</b>	<b>104</b>
<b>6</b>	<b>Devreye almak.....</b>	<b>105</b>
6.1	Pillerin takılması .....	105
<b>7</b>	<b>İşletim .....</b>	<b>106</b>
<b>8</b>	<b>Giriş kodun programlanması .....</b>	<b>106</b>
8.1	İlk giriş kodu.....	106
8.2	İkinci ila onuncu giriş kodu .....	107
<b>9</b>	<b>Giriş kodun değiştirilmesi .....</b>	<b>107</b>
<b>10</b>	<b>Normal işletim .....</b>	<b>107</b>
10.1	Telsiz kodun şifreyle gönderilmesi .....	108
10.1.1	Tekrar gönderme işlemi.....	108
10.2	Zil / ışık butonuyla göndermek .....	108
10.3	Şifrenin birkaç kez yanlış girildikten sonra blokaj .....	108
<b>11</b>	<b>Bir telsiz kodun kopyalanması ve aktarılması.....</b>	<b>108</b>
11.1	Telsiz kodun tanıtılması.....	109
11.2	Bir telsiz kodun kopyalanması / gönderilmesi .....	109
11.3	Zil / ışık buton telsiz kodun kopyalanması.....	110
11.4	Ortak işletim / BiSecur ve sabit kod 868 MHz.....	110
<b>12</b>	<b>Mevcut ayarlar.....</b>	<b>111</b>
12.1	Gönderme işlemi tekrar aktifleştirmek yada kapatmak için .....	111
12.2	Uyarı seslerin ses seviyesi .....	111
12.3	Bir hafıza yeri yeniden kodlanması .....	112
<b>13</b>	<b>Cihaz sıfırlama.....</b>	<b>112</b>
13.1	Sabit kod 868 MHz'in ayarlanması .....	113
<b>14</b>	<b>LED göstergesi / Uyarı sesleri.....</b>	<b>113</b>
<b>15</b>	<b>Temizlik.....</b>	<b>114</b>
<b>16</b>	<b>İmha edilmesi .....</b>	<b>114</b>
<b>17</b>	<b>Teknik veriler .....</b>	<b>115</b>
<b>18</b>	<b>AB Uygunluk Beyanı .....</b>	<b>115</b>

Bu dokümanın başka kişilere verilmesi ve de çoğaltılması, içeriğinden faydalanması ve başka kişilere iletilmesi izin verilmedikçe yasak. Aykırı hareketler tazminat ödenmesini gerektiriyor. Patent, kullanım numuneler, veya kişisel zevk örnekleri tüm haklar gizlidir. Değişiklik yapma hakları saklıdır.

Sayın Müşterimiz,  
bizim kaliteli ürünümüzü tercih ettiğiniz için size teşekkür ediyoruz.

## 1 Bu kullanım kılavuzu hakkında

Bu kullanım kılavuzu dikkatli ve eksiksiz okuyunuz: ürün hakkında çok önemli bilgiler içermektedir. Uyarıları dikkate alınız ve özellikle emniyet ve uyarı bilgilerine riayet ediniz.

Şifreleme ünitenin kullanımı hakkındaki diğer bilgileri [www.hoermann.com](http://www.hoermann.com) İnternet adresinde bulabilirsiniz

Bu kullanım kılavuzu özenle muhafaza ediniz ve ürün kullanıcısı için daima okunabilir ve ulaşılması kolay bir yerde bulunmasını sağlayınız.

## 2 Emniyet uyarıları

### 2.1 Amacına uygun kullanım

Kablosuz şifreleme ünitesi FCT 10 BiSecur motor ve bunun aksesuarları için çok yönlü bir vericidir. İşletilmesi BiSecur telsiz ve de 868 MHz sabit kod ile mümkündür.

Diğer kullanım tarzlarına izin verilmemektedir. Kullanım amacına aykırı veya yanlış kullanım sonucu oluşan hasarlar için üretici sorumlu tutulamaz ve hasarı karşılamaz.

### 2.2 Kablosuz şifreleme ünitesi kullanımı için emniyet uyarıları

#### UYARI

##### **Kapı hareketinde yaralanma tehlikesi**

Telsiz kodlama ünitesi kullanıldığında, kapı hareketinden kişiler yaralanabilirler.

- ▶ Kablosuz şifreleme ünitesi çocukların eline ulaşmamasına ve sadece kapı sistemi fonksiyonları hakkında eğitilmiş kişiler tarafından kullanılmasına dikkat ediniz!
- ▶ Kapıda sadece tek bir emniyet donanımı mevcutsa, telsiz kodlama ünitesi genel olarak kapının görüş alanında kullanılmalıdır!
- ▶ Uzaktan kumanda edilen kapı sistemlerde sadece kapı bitiş konumu Kapı-Aç konumunda olduğu zaman geçiş yapınız!
- ▶ Kapının hareket alanında kesinlikle durmayınız.

#### DIKKAT

##### **İstem dışı kapı hareketinde yaralanma tehlikesi**

- ▶ Bkz. Uyarı bilgisi bölüm 11

**DİKKAT****Çevresel etkilerden fonksiyonların etkilenmesi**

Uyulmaması durumlarda fonksiyon etkilenebilir!

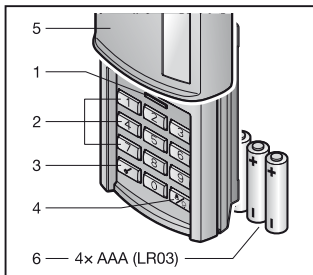
Geçerli çevre sıcaklığı: -20 °C ila +60 °C.

**BİLGİLER:**

- Garajın başka bir girişi yoksa, tüm değişiklikleri veya telsiz sistem iletilme işlemleri garajın içinden yapınız.
- Telsiz sistemin programlama veya iletilme işleminden sonra, fonksiyonları test ediniz.
- Devreye alma işlemi veya telsiz sistemin iletilme işlemi için sadece orijinal parçaları kullanınız.
- Çevre koşulları telsiz sistemin erişim menzili etkileyebilir.
- GSM 900 cep telefonları aynı anda kullanıldığında da erişim menzili etkilenabilir.

**3 Nakliye kapsamı**

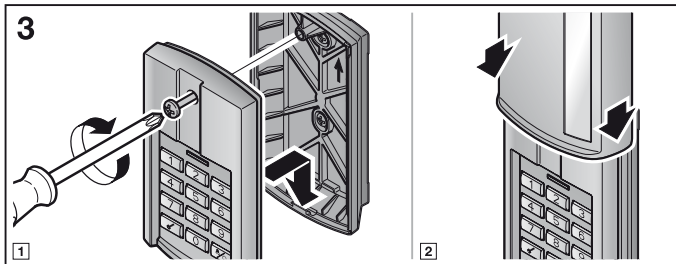
- Telsiz kodlama ünitesi FCT 10 BiSecur
- 4x 1,5 V pil, tip: AAA (LR03)
- Montaj malzemesi
- Kullanım kılavuzu

**4 Kablosuz şifreleme ünitesi FCT 10 BiSecur açıklaması**

- 1 LED, bicolor
- 2 Rakam butonları
- 3 Anahtar butonu
- 4 Zil / ışık butonu
- 5 Kayar kapak
- 6 Piller



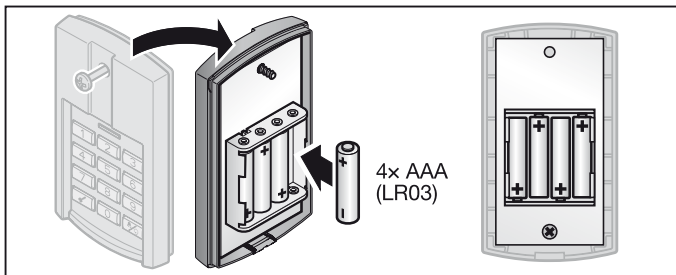




## 6 Devreye almak

Piller yerleřtirildikten sonra kablosuz řifreleme ünitesi FCT 10 BiSecur kullanıma hazır.

### 6.1 Pillerin takılması



## DİKKAT

**Pil akmasından dolayı kablosuz řifreleme ünitesinin bozulması**

Piller akabilir ve kablosuz řifreleme üniteyi bozabilir.

► Uzun süre kullanılmayan pilleri kablosuz řifreleme ünitesinden çıkartınız.

## 7 İşletim

Her programlanmış rakam kodu için bir telsiz kodu atanmıştır. Göndermek istediğiniz telsiz kodun rakam kodunu giriniz ve anahtar butona basınız.

- Telsiz kodu gönderiliyor ve LED lambası 2 san. mavi renkte yanıyor.

### BİLGİLER:

- Başka kişiler giriş kodunu görmemesi için, geçerli giriş kodunu girmeden önce dilediğiniz kadar rakam butonlara basabilirsiniz. Anahtar butona basılmadan önce, girilen son dört ila altı (giriş koduna bağlı) rakam butonlar giriş kodu için kullanılmaktadır.
- Piller boşalmaya yakınsa, LED lambası 2 kere kırmızı renkte yanıp söner.
  - a. bir butona basıldıktan sonra.
    - ▶ En kısa zamanda piller **değiştirilmelidir**.
  - b. ve telsiz kodu gönderilmeyecek.
    - ▶ En kısa zamanda pillerin **değiştirilmesi** şart.

## 8 Giriş kodun programlanması

### NOT:

Giriş kodların programlama işlemin tüm adımlarda LED lambası mavi veya kırmızı renkte yanar ve siren sesleri duyulur. Her fonksiyon için bu uyarılar farklıdır. Uyarıların anlamları için lütfen bölüm 14 'tü okuyunuz.

### 8.1 İlk giriş kodu

#### BİLGİLER:

- Rakam tuşlaması esnasında 5 saniyeden fazla butonlara basılmazsa, kablosuz şifreleme ünitesi normal işleme geçer.
- Sadece **0** rakamından oluşan bir şifre programlanamaz.

1. Klavye ışığı yanana kadar kayar kapağı itiniz veya bir butona basınız.
2. Anahtar butona basınız.
3. İlk hafıza yeri için rakam butonu **1**'e basınız.
4. Anahtar butona basınız.
5. 4 ila 6 haneli bir şifre giriniz.
6. Anahtar butona basınız.
7. Şifreyi tekrar giriniz.
8. Anahtar butona basınız.

Programlama tamamlanmıştır ve kablosuz şifreleme ünitesi normal işletimde.

### NOT:

Şayet 7.ci adımda farklı bir şifre girilirse programlama iptal edilir ve kablosuz şifreleme ünitesi normal işleme geçer.

## 8.2 İkinci ila onuncu giriş kodu

Diğer giriş kodların programlanması bölüm 8.1 de açıklanmıştır. 3.cü adımda rakam butonu **1** yerine, seçmek istediğiniz hafıza yerine tayin edilmiş rakama basmanız gerekmektedir.

Hafıza yeri 1 ila 9 için aynı rakam butonu, hafıza yeri 10 için 0 rakam butonu tayin edildi.

### BİLGİLER:

- Şayet daha önce şifre kaydedilmiş bir hafıza yeri seçilirse, programlama işlemi iptal edilir.
- Şayet bir hafıza yerinde mevcut olan ve daha önce girilmiş bir şifre yazılırsa, programlama işlemi iptal edilir.

## 9 Giriş kodun değiştirilmesi

### BİLGİLER:

- Giriş kodların değiştirme işlemin tüm adımlarda LED lambası mavi veya kırmızı renkte yanar ve siren sesleri duyulur. Her fonksiyon için bu uyarılar farklıdır. Uyarıların anlamları için lütfen bölüm 14 'tü okuyunuz.
- Rakam tuşlaması esnasında 5 saniyeden fazla butonlara basılmazsa, kablosuz şifreleme ünitesi normal işleme geçer.
- Sadece **0** rakamından oluşan bir şifre programlanamaz.

1. Klavye ışığı yanana kadar kapağı açınız veya bir butona basınız.
2. Anahtar butona basınız.
3. Değiştirmek istediğiniz şifreyi giriniz.
4. Anahtar butona basınız.
5. 4 ila 6 haneli yeni şifreyi giriniz.
6. Anahtar butona basınız.
7. Değiştirilmiş şifreyi tekrar giriniz.
8. Anahtar butona basınız.

Değiştirme işlemi tamamlanmıştır ve kablosuz şifreleme ünitesi normal işletimde.

### NOT:

Şayet 7.ci adımda farklı yada mevcut olan bir şifre girilirse değiştirme işlemi iptal edilir ve kablosuz şifreleme ünitesi normal işleme geçer.

## 10 Normal işletim

### NOT:

Şayet bir uzaktan kumandanın şifreleme kodun telsiz kodu daha önce kopyalanmışsa, ilk işletim için şifrelem kodu girildikten sonra anahtar butona ikinci kez basılmalıdır.

## 10.1 Telsiz kodun şifreyle gönderilmesi

### BİLGİLER:

- Telsiz kodu gönderme işlemin tüm adımlarda LED lambası mavi veya kırmızı renkte yanar ve siren sesleri duyulur. Her fonksiyon için bu uyarılar farklıdır. Uyarıların anlamları için lütfen bölüm 14 'tü okuyunuz.
- Rakam tuşlaması esnasında 5 saniyeden fazla butonlara basılmazsa, kablosuz şifreleme ünitesi normal işleme geçer.

1. Klavye ışığı yanana kadar kapağı açınız veya bir butona basınız.
2. Geçerli bir şifre giriniz.
3. Anahtar butona basınız; telsiz kodu gönderilmektedir.

### 10.1.1 Tekrar gönderme işlemi

Rakam kodu girilip telsiz kodu gönderildikten sonra (bkz. bölüm 10.1), 5 saniyelik zaman zarfı içinde bir rakam butonuna veya anahtar butonuna basılırsa aynı telsiz kodu tekrar gönderilebilir.

Şayet Zil / ışık butona basılırsa, tekrar gönderme fonksiyonu iptal edilir.

## 10.2 Zil / ışık butonuyla göndermek

Zil / ışık butonu yardımıyla örn. bir zil veya bir saha aydınlatması kullanılabilir, yani giriş kodu girilmeden.

1. Klavye ışığı yanana kadar kapağı açınız veya bir butona basınız.
2. Zil / ışık butona basınız.

### NOT:

Kablosuz şifreleme ünitesi zil / ışık butona basıldığı sürece telsiz kodu gönderir, ancak maks. 3 saniye.

## 10.3 Şifrenin birkaç kez yanlış girildikten sonra blokaj

Şifre on kez yanlış girildikten sonra kablosuz şifreleme ünitesi 30 saniye için bloke edilir. Ardından kablosuz şifreleme ünitesi normal işleme geçer.

## 11 Bir telsiz kodun kopyalanması ve aktarılması



### DIKKAT

#### İstem dışı kapı hareketinde yaralanma tehlikesi

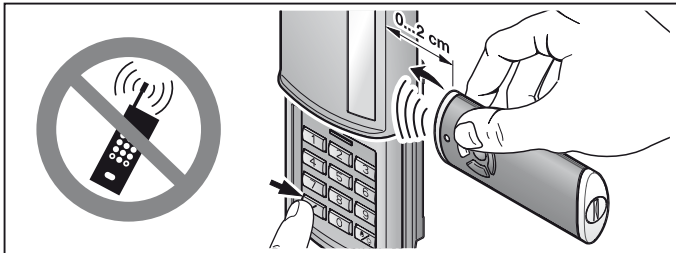
Telsiz sistemindeki tanıtma işlemi esnasında, istem dışı kapı seyirler meydana gelebilir.

- ▶ Telsiz sistemin tanıtımı esnasında, kapının hareket alanında insan veya nesnelerin olmadığından emin olun.

## 11.1 Telsiz kodun tanıtılması

### BİLGİLER:

- Telsiz kodu öğrenme işleminin tüm adımlarda LED lambası mavi veya kırmızı renkte yanar ve siren sesleri duyulur. Her fonksiyon için bu uyarılar farklıdır. Uyarıların anlamları için lütfen bölüm 14 'ü okuyunuz.
- Rakam tuşlaması esnasında 5 saniyeden fazla butonlara basılmazsa, kablosuz şifreleme ünitesi normal işleme geçer.



1. Uzaktan kumandayı kablosuz şifreleme ünitesinin sağına tutunuz.
2. **Kopyalamak** istediğiniz telsiz kodu için uzaktan kumanda butonuna basınız ve basılı tutunuz.
  - Telsiz kodu gönderiliyor; LED lambası 2 saniye mavi renkte yanıyor ve sonra sönüyor.
  - 5 saniye sonra LED lambası değişmeli kırmızı ve mavi renkte yanıp sönüyor, uzaktan kumanda cihaz bilgileri gönderiyor.
  - Telsiz kodu aktarıldı.
3. Klavye ışığı yanana kadar kapağı açınız veya bir butona basınız.
4. Değiştirmek istediğiniz telsiz kodun şifresini giriniz.
5. Anahtar butonuna basınız ve basılı tutunuz.
  - LED lambası yavaşça mavi renkte yanıp sönüyor.
  - Telsiz kodu algılandıktan sonra, LED hızlıca mavi renkte yanıp sönüyor.
  - 2 saniye sonra LED lambası sönecektir.
6. Telsiz kodu algılandıktan sonra, parmağınızı anahtar butonundan çekiniz.

Kablosuz şifreleme ünitesi normal işletimde.

## 11.2 Bir telsiz kodun kopyalanması / gönderilmesi

### NOT:

Rakam tuşlaması esnasında 5 saniyeden fazla butonlara basılmazsa, kablosuz şifreleme ünitesi normal işleme geçer.

1. Klavye ışığı yanana kadar kapağı açınız veya bir butona basınız.
2. Kopyalamak / göndermek istediğiniz telsiz kodun şifresini giriniz.
3. Anahtar butonuna basınız ve basılı tutunuz.
  - Telsiz kodu gönderiliyor; LED lambası 2 saniye mavi renkte yanıyor ve sonra sönüyor.
  - 5 saniye sonra LED lambası değişmeli olarak kırmızı ve mavi renkte yanıp sönüyor ve kısa siren sesleri duyuluyor; kablosuz şifreleme ünitesi cihaz bilgileri gönderiyor.
  - Telsiz kodu aktarılmaktadır.

### NOT:

Kopyalamak / göndermek için 15 saniyeniz var. Bu zaman zarfında telsiz kodu başarıyla kopyalanmazsa / gönderilmezse bu işlem tekrar yapılmalıdır.

4. Teksiz kodu algılandığında, parmağınızı anahtar butonundan çekiniz.

Kablosuz şifreleme ünitesi normal işletimde.

### 11.3 Zil / ışık buton telsiz kodun kopyalanması

### NOT:

Rakam tuşlaması esnasında 5 saniyeden fazla butonlara basılmazsa, kablosuz şifreleme ünitesi normal işleme geçer.

1. Klavye ışığı yanana kadar kapağı açınız veya bir butona basınız.
2. Zil / ışık butonuna basınız ve basılı tutunuz.
  - Telsiz kodu gönderiliyor; LED lambası 2 saniye mavi renkte yanıyor ve sonra sönüyor.
  - 5 saniye sonra LED lambası değişmeli olarak kırmızı ve mavi renkte yanıp sönüyor ve kısa siren sesleri duyuluyor; kablosuz şifreleme ünitesi cihaz bilgileri gönderiyor.
  - Telsiz kodu aktarıldı.

### NOT:

Kopyalamak / göndermek için 15 saniyeniz var. Bu zaman zarfında telsiz kodu başarıyla kopyalanmazsa / gönderilmezse bu işlem tekrar yapılmalıdır.

3. Telsiz kodu algılanırsa, parmağınızı zil / ışık butonundan çekiniz.

Kablosuz şifreleme ünitesi normal işletimde.

### 11.4 Ortak işletim / BiSecur ve sabit kod 868 MHz

BiSecur telsiz ayarlandıktan sonra ortak işletim mümkündür; yani 868 MHz sabit kodlu uzaktan kumandalar (mavi butonlu gri renkli uzaktan kumandalar veya modeli yazı olan uzaktan kumandalar örn. HSD2-868) kablosuz şifreleme ünitesinden tanımlanabilir.

## 12 Mevcut ayarlar

### NOT:

Aşağıdaki ayar imkanlarda LED lambası mavi veya kırmızı renkte yanar ve siren sesleri duyulur. Her fonksiyon için bu uyarılar farklıdır. Uyarıların anlamları için lütfen bölüm 14 'tü okuyunuz.

### 12.1 Gönderme işlemini tekrar aktifleştirmek yada kapatmak için

Kablosuz şifreleme ünitesini ev kapılarla kullanmak için, tekrar gönderme işlemi kapatılabilir (bkz. bölüm 10.1.1).

### NOT:

Rakam tuşlaması esnasında 5 saniyeden fazla butonlara basılmazsa, kablosuz şifreleme ünitesi normal işleme geçer.

1. Klavye ışığı yanana kadar kapağı açınız veya bir butona basınız.
2. Anahtar ve rakam butonlara **0** aynı zamanda basınız ve bunları basılı tutunuz.
3. Değiştirme modu aktifleşti ve ayarlanmış fonksiyon LED lambanın yanıp sönmeye başlar.
4. Her iki butondan parmaklarınızı çekiniz.
5. **0** ve **1** rakam butonlarla fonksiyonu ayarlayabilirsiniz.
  - Rakam butonu **1**: Tekrar göndermeyi aktifleştirmek
  - Rakam butonu **0**: Tekrar göndermeyi kapatmak
6. Arzu edilen rakam butona bastıktan sonra, LED lambanın yanıp sönmeye hızı ile seçilen fonksiyon okunmaktadır.
7. Ayarı kaydetmek için anahtar butona basınız.

### 12.2 Uyarı seslerin ses seviyesi

### NOT:

Rakam tuşlaması esnasında 5 saniyeden fazla butonlara basılmazsa, kablosuz şifreleme ünitesi normal işleme geçer.

1. Klavye ışığı yanana kadar kapağı açınız veya bir butona basınız.
2. Zil / ışık butona ve **0** rakam butonuna aynı anda basınız ve bunları basılı tutunuz.
3. LED lambası yanıp sönmeye başladıktan sonra değiştirme modu aktifleşir.
4. Her iki butondan parmaklarınızı çekiniz.
5. **0** ila **9** rakam butonlarla siren seslerin seviyesini ayarlayabilirsiniz.
  - Rakam butonu **0**: Sessiz
  - Rakam butonu **1** ila **9**: Ses seviyesi yükselir
6. Seçmiş olduğunuz butona bastıktan sonra, ilgili seviyede bir ses duyulur.
7. Ayarı kaydetmek için anahtar butona basınız.

## 12.3 Bir hafıza yeri yeniden kodlanması

### NOT:

Rakam tuşlaması esnasında 5 saniyeden fazla butonlara basılmazsa, kablosuz şifreleme ünitesi normal işleme geçer.

1. Klavye ışığı yanana kadar kapağı açınız veya bir butona basınız.
2. Geçerli bir şifre giriniz.
3. Anahtar butona ve ardından zil / ışık butona basınız ve bunları basılı tutunuz.
  - 5 saniye sonra LED lambası 5 defa mavi yanıp söner ve uzun bir uyarı sesi duyulur.

### NOT:

Şayet bu 5 saniyelik zaman zarfı tamamlanmadan önce parmağınızı iki butondan birisinden çekerseniz, yeni telsiz kodu oluşturulmaz.

4. Her iki butondan parmaklarınızı çekiniz.

Yeni kodlama işlemi tamamlanmıştır ve kablosuz şifreleme ünitesi normal işletimde.

## 13 Cihaz sıfırlama

### NOT:

Cihaz sıfırlama işlemin tüm adımlarda LED lambası mavi veya kırmızı renkte yanar ve siren sesleri duyulur. Her fonksiyon için bu uyarılar farklıdır. Uyarıların anlamları için lütfen bölüm 14 'tü okuyunuz.

Aşağıdaki adımlarla tüm telsiz kodlar yeniden atanabilir ve kablosuz şifreleme ünitesini gönderildiği duruma geri ayarlamak mümkündür.

1. Kablosuz şifreleme ünitenin üst gövde parçasını sökünüz ve 10 saniye süresinde bir pili çıkartınız.
2. **0** rakam butonuna basınız ve basılı tutunuz.
3. Pili yerine takınız.
  - LED lambası 4 saniye yavaşça mavi renkte yanıp sönüyor.
  - LED lambası 2 saniye hızlıca mavi renkte yanıp sönüyor.
  - LED lambası uzunca mavi renkte yanıyor.
4. Parmağınızı **0** rakam butonundan çekiniz.  
**Tüm telsiz kodları yeniden atanmıştır.**
5. Kablosuz şifreleme ünitesi gövdesini yerine monte ediniz.

### NOT:

Şayet zamanından önce parmağınızı **0** rakam butondan çekerseniz, yeni telsiz kodu atanmayacaktır.



### 13.1 Sabit kod 868 MHz'in ayarlanması

Şayet cihaz sıfırlamasından hemen sonra **0** rakam butonuna hala basılırsa, 868 MHz sabit kod aktifleşir.

- LED lambası 4 saniye yavaşça kırmızı renkte yanıp sönüyor.
- LED lambası 2 saniye hızlıca kırmızı renkte yanıp sönüyor.
- LED lambası uzunca kırmızı renkte yanıyor.

**Tüm telsiz kodları yeniden atanmıştır.**

#### NOT:

Şayet zamanından önce parmağınızı **0** rakam butondan çekerseniz, sistem BiSecur telsiz ayarında kalacaktır.

Kablosuz şifreleme ünitenin 868 MHz sabit kodla kullanımı hakkındaki diğer bilgileri [www.hoermann.com](http://www.hoermann.com) İnternet adresinde bulabilirsiniz.

## 14 LED göstergesi / Uyarı sesleri

### Mavi (BU)

Durum	Uyarı sesi	Fonksiyon
Kısaca yanıyor	Kısa uyarı sesi	Bir butona basılma onayı
Uzunca yanıyor	Uzun uyarı sesi	Doğru şifre onayı
		Bir girişin kaydedilmesi
		Normal işleme dönüş
		Bir şifre birkaç kez yanlış girildikten sonra blokaj süresinin sona ermesi
4 san. yavaşça yanıp söner, 2 san. hızlıca yanıp sönüyor, uzunca yanıyor	Kısa uyarı sesleri, kısa uyarı sesleri, uzun uyarı sesi	Tanıtma esnasında geçerli bir telsiz kodu algılandı Cihaz sıfırlaması yapılıyor yada tamamlandı
Hızlıca yanıp sönüyor	Kısa uyarı sesleri	Bir telsiz kodu gönderiliyor
5 kere yanıp sönüyor		Değişiklik modu açık
Yavaşça yanıp sönüyor		Tekrar göndermenin ayarı: açık
Hızlıca yanıp sönüyor		Tekrar göndermenin ayarı: kapalı

## Kırmızı (RD)

Durum	Uyarı sesi	Fonksiyon
2 kere yanıp sönüyor		Piller boşalmaya yakın
3 kere yanıp sönüyor	Kısa uyarı sesleri	Şifrenin yanlış girilmesi Şifreyi programlarken: <ul style="list-style-type: none"><li>• Hafıza yeri dolu</li><li>• Şifre daha önce kullanıldı</li></ul> Hafıza yeri yeniden kodlanırken telsiz kod üretilmedi

## Mavi (BU) ve kırmızı (RD)

Durum	Uyarı sesi	Fonksiyon
LED lambanın değişmeli yanıp sönmesi	Kısa uyarı sesleri	Kablosuz şifreleme ünitesi aktarma / gönder modunda

## 15 Temizlik

### DİKKAT

#### **Yanlış temizlik sonucu kablosuz şifreleme ünitenin hasar görmesi**

Kablosuz şifreleme ünitesi uygun olmayan temizlik malzemelerle temizlenirse, gövde ve de butonlar olumsuz etkilenebilir.

- ▶ Kablosuz şifreleme üniteyi sadece temiz, nemli ve yumuşak bir bezle temizleyiniz.

## 16 İmha edilmesi



Elektrikli cihazlar veya piller evin çöpüne atılamaz. İmha edilmesi için atık pil toplama noktalara verilmesi zorunludur.



## 17 Teknik veriler

Model	Telsiz kodlama ünitesi FCT 10 BiSecur
Frekans	868 MHz
Akım beslemesi	4× 1,5 V pil, tip: AAA (LR03)
İzin verilmiş çevre sıcaklığı	-20 °C ila +60 °C
Koruma sınıfı	IP 54

## 18 AB Uygunluk Beyanı

Radio Equipment Directive (RED) 2014/53/EU'ya göre

Beyan eden

<b>Firma</b>	Hörmann KG Verkaufsgesellschaft Upheider Weg 94-98 D-33803 Steinhagen
--------------	---

Beyan edilen ürün

<b>Cihaz</b>	Motorlar ve aksesuarları için kablosuz şifreleme ünitesi
--------------	--

Ürün açıklaması	Tip açıklaması
FCT 10 BiSecur	FCT10-868-BS

Piyasaya sürülen ürünün konstrüksiyonu ve yapı türü, Radio Equipment Directive (RED) 2014/53/EU yönetmeliğinde talep edilen esaslara ve diğer önemli gereksinimlere uygundur.

Cihazda onay alınmadan yapılacak herhangi bir değişiklik bu beyanati geçersiz kılacaktır.

### Uygulanan ve esasa alınmış standartlar ve spesifikasyonlar:

EN 60950-1  
EN 300 220-1  
EN 300 220-2  
EN 301 489-1  
EN 301 489-3

Bu cihaz tüm AB ülkelerinde, Norveç, İsviçre ve diğer ülkelerde kullanılabilir.  
Steinhagen, tarih 13.06.2016



Temsilci Axel Becker  
Firma Yönetimi

## Sadržaj

<b>1</b>	<b>O ovom uputstvu.....</b>	<b>117</b>
<b>2</b>	<b>Sigurnosna uputstva.....</b>	<b>117</b>
2.1	Upotreba u skladu sa namenom.....	117
2.2	Sigurnosna uputstva za rad sa bežičnim kodnim tasterom.....	117
<b>3</b>	<b>Standardna oprema .....</b>	<b>118</b>
<b>4</b>	<b>Opis bežičnog kodnog tastera FCT 10 BiSecur.....</b>	<b>118</b>
<b>5</b>	<b>Montaža .....</b>	<b>119</b>
<b>6</b>	<b>Puštanje u rad .....</b>	<b>120</b>
6.1	Umetanje baterija.....	120
<b>7</b>	<b>Korišćenje.....</b>	<b>121</b>
<b>8</b>	<b>Programiranje pristupnog koda .....</b>	<b>121</b>
8.1	Prvi pristupni kod.....	121
8.2	Drugi do deseti pristupni kod .....	122
<b>9</b>	<b>Promena pristupnog koda .....</b>	<b>122</b>
<b>10</b>	<b>Normalni režim rada .....</b>	<b>123</b>
10.1	Slanje koda preko brojanog koda.....	123
10.1.1	Ponovno slanje .....	123
10.2	Slanje preko tastera za zvono / svetlo.....	123
10.3	Blokada nakon više pogrešnih unosa brojanog koda.....	123
<b>11</b>	<b>Programiranje i nasleđivanje koda.....</b>	<b>124</b>
11.1	Programiranje koda .....	124
11.2	Nasleđivanje / slanje koda.....	125
11.3	Nasleđivanje koda od tastera za zvono / svetlo.....	125
11.4	Mešovit režim rada / BiSecur i fiksni kod 868 MHz.....	126
<b>12</b>	<b>Mogućnosti podešavanja.....</b>	<b>126</b>
12.1	Aktiviranje odn. deaktiviranje ponovljenog slanja.....	126
12.2	Jačina zvuka signalnih tonova.....	126
12.3	Novo kodiranje mesta za memorisanje.....	127
<b>13</b>	<b>Resetovanje uređaja.....</b>	<b>127</b>
13.1	Podešavanje fiksnog koda 868 MHz .....	128
<b>14</b>	<b>LED-prikaz / signalni tonovi .....</b>	<b>128</b>
<b>15</b>	<b>Čišćenje .....</b>	<b>129</b>
<b>16</b>	<b>Zbrinjavanje.....</b>	<b>129</b>
<b>17</b>	<b>Tehnički podaci .....</b>	<b>130</b>
<b>18</b>	<b>EG-izjava o usaglašenosti.....</b>	<b>130</b>

Dalje prenošenje kao i umnožavanje ovog dokumenta, iskorišćavanje i saopštavanje njegovog sadržaja je zabranjeno, ukoliko drugačije nije izričito odobreno. Suprotni postupci obavezuju na naknadu štete. Sva prava su zadržana za slučaj upisivanja patenta, upotrebe uzoraka ili dizajin uzoraka. Zadržana prava promene

Poštovani kupci,  
zahvaljujemo se, što ste se odlučili za kvalitetan proizvod iz naše kuće.

## 1 O ovom uputstvu

Pročitajte pažljivo i potpuno ovo uputstvo, uputstvo sadrži važne informacije o proizvodu. Obratite pažnju na napomene i posebno sledite bezbednosne napomene i upozorenja.

Više informacije o rukovanju sa bežičnim kodnim tasterom možete pronaći na Internetu pod **www.hoermann.com**

Sačuvajte pažljivo ovo uputstvo i uverite se da je u svako doba na raspolaganju i uočljivo od strane korisnika proizvoda.

## 2 Sigurnosna uputstva

### 2.1 Upotreba u skladu sa namenom

Bežični kodni taster FCT 10 BiSecur je jednosmerni predajnik za motore i njihov pribor. On se može staviti u funkciju sa radio signalom BiSecur kao i sa fiksnim kodom od 868 MHz.

Drugačiji načini upotrebe nisu dozvoljeni. Proizvođač ne snosi odgovornost za štete koje su prouzrokovane nenamenskom upotrebom ili pogrešnim rukovanjem.

### 2.2 Sigurnosna uputstva za rad sa bežičnim kodnim tasterom



## UPOZORENJE

### Opasnost od povreda prilikom kretanja vrata

Ako se koristi bežični kodni taster, onda se mogu povrediti osobe posredstvom kretanja vrata.

- ▶ Uverite se da bežični kodni taster ne dospe u ruke deci i da se koristi samo od strane osoba, koji su upućeni u način funkcionisanja vrata sa daljinskim upravljanjem!
- ▶ U osnovi koristite bežični kodni taster kada imate vizuelni kontakt sa vratima, ukoliko ona imaju samo jedan zaštitni uređaj!
- ▶ Prođite vozilom odnosno peške kroz daljinski upravljana vrata tek kada vrata stoje u krajnjem položaju vrata-otvorena!
- ▶ Nikada nemojte stajati u području kretanja vrata.

**⚠ OPREZ****Opasnost od povrede posredstvom nenamerne vožnje vrata**

- ▶ Vidi upozorenje u poglavlju 11

**PAŽNJA****Smetnje na funkcijama zbog uticaja životne sredine**

Nepridržavanje može da utiče na funkcionalnost!

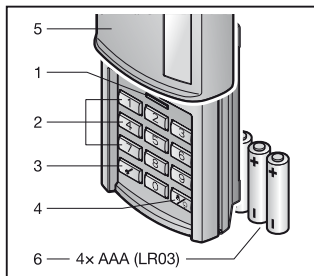
Dozvoljena temperatura okoline: -20 °C bis +60 °C.

**NAPOMENE:**

- Ako ne postoji odvojen ulaz, onda sprovedite svaku izmenu ili dodatak u sistemima sa radio signalom iz garaže.
- Nakon programiranja ili proširivanja radio sistema sprovedite proveru funkcije.
- Koristite isključivo originalne rezervne delove za puštanje u rad ili proširivanje radio sistema.
- Uslovi okoline mogu uticati na domet radio sistema.
- Prilikom istovremene upotrebe, GSM 900-mobilni telefoni mogu imati uticaj na domet radio signala.

**3 Standardna oprema**

- Bežični kodni taster FCT 10 BiSecur
- 4x 1,5 V baterija, tip: AAA (LR03)
- Materijal za pričvršćivanje
- Uputstvo za upotrebu

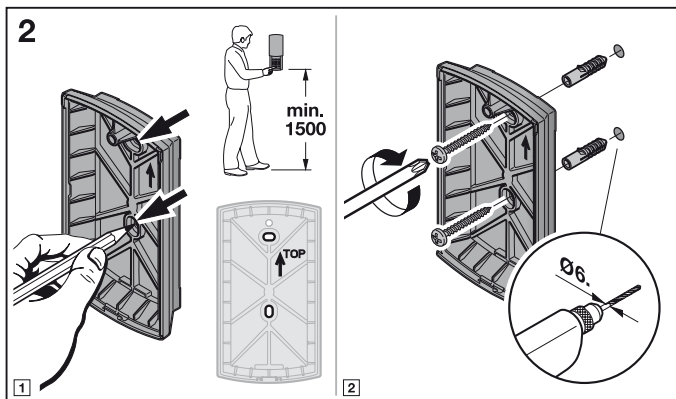
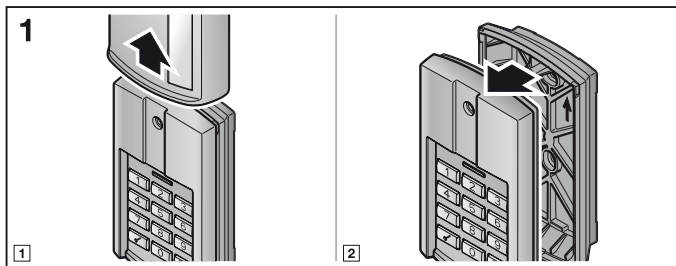
**4 Opis bežičnog kodnog tastera FCT 10 BiSecur**

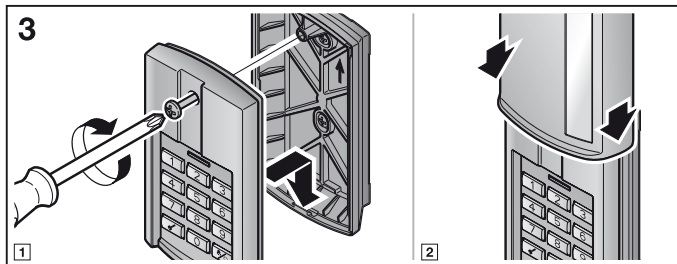
- 1 LED, sa dve boje
- 2 Tasteri sa brojkama
- 3 Ključ taster
- 4 Taster za zvono / svetlo
- 5 Klizni poklopac
- 6 Baterije

## 5 Montaža

### NAPOMENA:

Pre početka montaže bežičnog kodnog tastera proverite da li se prijemnici aktiviraju od strane koda na izabranom mestu za montiranje. Direktna montaža na metalu utiče na domet. U tom slučaju izvršite montažu sa 2–3 cm rastojanjem od metala.

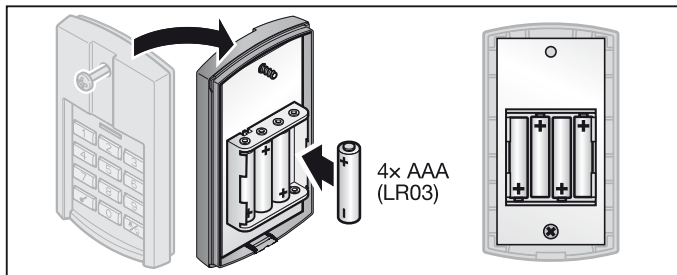




## 6 Puštanje u rad

Nakon umetanja baterije bežični kodni taster FCT 10 BiSecur je spreman za upotrebu.

### 6.1 Umetanje baterija



## PAŽNJA

### Uništavanje bežičnog kodnog tastera posredstvom baterije koja curi

Baterija može procuriti i uništiti bežični kodni taster.

- ▶ U slučaju da duže vreme ne koristite bateriju, onda je izvadite iz bežičnog kodnog tastera.



## 7 Korišćenje

Svakom programiranom brojčanom kodu je dodeljen kod. Pritisnite brojčani kod čiji kod želite da pošaljete i ključ taster.

- Kod se šalje i LED svetli 2 sekunde u plavo.

### NAPOMENE:

- Pre unosa važećeg pristupnog koda možete pritiskati koliko god želite tastere sa ciframa, da bi se isključila mogućnost da neko sa strane upamti pristupni kod. Samo poslednja pritisnuta četiri do šest tastera (u zavisnosti od pristupnog koda) se koriste kao pristupni kod ispred ključ tastera.
- Ako su baterije skoro pa prazne, onda LED treperi 2x u crvenoj boji
  - a. nakon pritiska na taster.
    - ▶ Baterije **treba** u najkraćem roku zameniti.
  - b. i kod se ne šalje.
    - ▶ Baterije se **moraju** odmah zameniti.

## 8 Programiranje pristupnog koda

### NAPOMENA:

Nakon pojedinačnih koraka prilikom programiranja pristupnih kodova LED svetli plavo ili crveno i čuju se signalni tonovi. Ovi prikazi i tonovi su različiti u zavisnosti od funkcije. Molimo vas pogledajte poglavlje 14 za njihovo značenje.

### 8.1 Prvi pristupni kod

#### NAPOMENE:

- U slučaju da istekne vreme koje je duže od 5 sekundi tokom unosa pojedinačnih brojeva, onda se bežični kodni taster vraća u uobičajeni režim rada.
  - Brojčani kod, koji se sastoji isključivo od brojke **0**, se ne može programirati.
1. Otvorite klizni poklopac ili pritisnite jedan taster tako da tastatura zasvetli.
  2. Pritisnite ključ taster.
  3. Pritisnite brojčani taster **1** za prvo mesto za memorisanje.
  4. Pritisnite ključ taster.
  5. Unesite brojčani kod od četiri do šest cifara.
  6. Pritisnite ključ taster.
  7. Unesite ponovo brojčani kod.
  8. Pritisnite ključ taster.

Programiranje je završeno i bežični kodni taster se nalazi u uobičajenom režimu rada.

#### NAPOMENA:

U slučaju da kod 7. koraka unesete drugačiji brojčani kod, onda to dovodi do prekida programiranja i bežični kodni taster se menja u uobičajeni režim rada.

## **8.2 Drugi do deseti pristupni kod**

Programiranje drugog pristupnog koda se vrši kao što je opisano u poglavlju 8.1. Kod 3. koraka potrebno je da umesto tastera brojke **1** izaberete drugi broj, koji je dodeljen željenom mestu za memorisanje.

Mesta za memorisanje od 1 do 9 su dodeljena odgovarajućim brojevima taster, mestu za memorisanje pod brojem 10 je dodeljen taster sa brojkom 0.

### **NAPOMENE:**

- U slučaju da izaberete mesto za memorisanje za koje je već memorisan brojni kod, onda to dovodi do prekida programiranja.
- U slučaju da unesete brojni kod, koji već postoji na jednom mestu za memorisanje, onda to dovodi do prekida programiranja.

## **9 Promena pristupnog koda**

### **NAPOMENE:**

- Nakon pojedinačnih koraka prilikom menjanja pristupnih kodova LED svetli plavo ili crveno i čuju se signalni tonovi. Ovi prikazi i tonovi su različiti u zavisnosti od funkcije. Molimo vas pogledajte poglavlje 14 za njihovo značenje.
- U slučaju da istekne vreme koje je duže od 5 sekundi tokom unosa pojedinačnih brojeva, onda se bežični kodni taster vraća u uobičajeni režim rada.
- Brojni kod, koji se sastoji isključivo od brojke **0**, se ne može programirati.

1. Otvorite poklopac ili pritisnite jedan taster tako da tastatura zasvetli.
2. Pritisnite ključ taster.
3. Unesite brojni kod, kojeg želite da promenite.
4. Pritisnite ključ taster.
5. Unesite novi brojni kod od četiri do šest cifara.
6. Pritisnite ključ taster.
7. Unesite ponovo izmenjeni brojni kod.
8. Pritisnite ključ taster.

Izmena je završena i bežični kodni taster se nalazi u uobičajenom režimu rada.

### **NAPOMENA:**

U slučaju da kod 7. koraka unesete drugačiji ili već postojeći brojni kod, onda to dovodi do prekida izmene i bežični kodni taster se menja u uobičajeni režim rada.

## 10 Normalni režim rada

### NAPOMENA:

Ako je kod brojanog koda prethodno kopiran od strane daljinskog upravljača, onda je nakon unosa brojčanog koda potrebno pritisnuti dva puta ključa taster za prvo puštanje u rad.

### 10.1 Slanje koda preko brojčanog koda

#### NAPOMENE:

- Nakon pojedinačnih koraka prilikom slanja pristupnog koda LED svetli plavo ili crveno i čuju se signalni tonovi. Ovi prikazi i tonovi su različiti u zavisnosti od funkcije. Molimo vas pogledajte poglavlje 14 za njihovo značenje.
- U slučaju da istekne vreme koje je duže od 5 sekundi tokom unosa pojedinačnih brojeva, onda se bežični kodni taster vraća u uobičajeni režim rada.

1. Otvorite poklopac ili pritisnite jedan taster tako da tastatura zasvetli.
2. Unesite važeći brojčani kod.
3. Pritisnite ključ taster, kod se šalje.

#### 10.1.1 Ponovno slanje

Kada se nakon unosa brojčanog koda šalje kod (vidi poglavlje 10.1), onda se on može ponovljeno poslati tako što se pritisne u roku od 5 sekundi brojčani taster ili ključ taster.

Ukoliko pritisnete taster za zvono / svetlo, onda se prekida funkcija ponovnog slanja.

### 10.2 Slanje preko tastera za zvono / svetlo

Pomoću tastera za zvono / svetlo možete direktno aktivirati npr. zvono ili svetlo u dvorištu, t.j. bez unosa pristupnog koda.

1. Otvorite poklopac ili pritisnite jedan taster tako da tastatura zasvetli.
2. Pritisnite taster za zvono / svetlo.

#### NAPOMENA:

Bežični kodni taster šalje kod sve dok se taster za zvono / svetlo drži pritisnutim, međutim maks. 3 sekunde.

### 10.3 Blokada nakon više pogrešnih unosa brojčanog koda

Nakon desetog pogrešnog unosa nekog brojčanog koda vrši se blokiranje bežičnog kodnog tastera za 30 sekundi. U nastavku bežični kodni taster prelazi u uobičajeni režim rada.

## 11 Programiranje i nasleđivanje koda



### Opasnost od povrede posredstvom nenamerne vožnje vrata

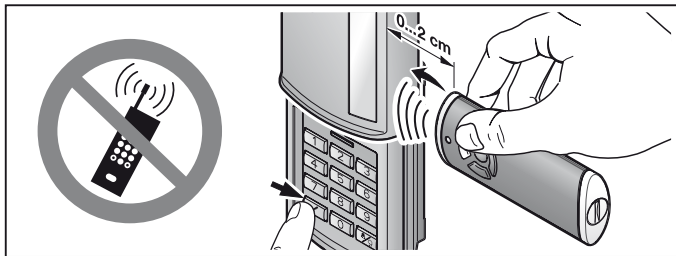
Tokom postupka programiranja na radio sistemu može doći do nenamernih vožnji vrata.

- ▶ Obratite pažnju na to, da se prilikom programiranja radio sistema ne nalaze osobe ili predmeti u području kretanja vrata / kapije.

### 11.1 Programiranje koda

#### NAPOMENE:

- Nakon pojedinačnih koraka prilikom programiranja pristupnog koda LED svetli plavo ili crveno i čuju se signalni tonovi. Ovi prikazi i tonovi su različiti u zavisnosti od funkcije. Molimo vas pogledajte poglavlje 14 za njihovo značenje.
- U slučaju da istekne vreme koje je duže od 5 sekundi tokom unosa pojedinačnih brojeva, onda se bežični kodni taster vraća u uobičajeni režim rada.



1. Držite daljinski upravljač sa desne strane pored bežičnog kodnog tastera.
2. Pritisnite taster daljinskog upravljača, čiji kod želite da **nasledite** i držite ga pritisnutim.
  - Kod se šalje, LED svetli 2 sekunde plavo i gasi se.
  - Nakon 5 sekundi LED treperi naizmenično crveno i plavo; daljinski upravljač šalje informacije o uređaju.
  - Kod se prenosi.
3. Otvorite poklopac ili pritisnite jedan taster tako da tastatura zasvetli.
4. Unesite brojevi kod za kod, kojeg želite da promenite.

5. Pritisnite ključ taster i držite ga pritisnutim.
  - LED treperi polako plavo.
  - Kada se kod prepozna, onda LED treperi brzo plavo.
  - Nakon 2 sekunde LED se gasi.
6. Otpustite ključ taster čim se izvrši prepoznavanje koda.

Bežični kodni taster se nalazi u uobičajenom režimu rada.

## 11.2 Nasleđivanje / slanje koda

### NAPOMENA:

U slučaju da istekne vreme koje je duže od 5 sekundi tokom unosa pojedinačnih brojeva, onda se bežični kodni taster vraća u uobičajeni režim rada.

1. Otvorite poklopac ili pritisnite jedan taster tako da tastatura zasvetli.
2. Unesite brojevi kod za kod, kojeg želite da nasledite / pošaljete.
3. Pritisnite ključ taster i držite ga pritisnutim.
  - Kod se šalje, LED svetli 2 sekunde plavo i gasi se.
  - Nakon 5 sekundi LED treperi naizmenično crveno i plavo i čuju se kratki signalni tonovi; bežični kodni taster šalje informacije o uređaju.
  - Kod se prenosi.

### NAPOMENA:

Za nasleđivanje / slanje imate 15 sekundi vremena. U slučaju da se u roku tog vremena ne izvrši uspešno nasleđivanje / slanje, onda se postupak mora ponoviti.

4. Ukoliko se kod prepozna, onda otpustite ključ taster.

Bežični kodni taster se nalazi u uobičajenom režimu rada.

## 11.3 Nasleđivanje koda od tastera za zvono / svetlo

### NAPOMENA:

U slučaju da istekne vreme koje je duže od 5 sekundi tokom unosa pojedinačnih brojeva, onda se bežični kodni taster vraća nazad u normalni režim rada.

1. Otvorite poklopac ili pritisnite jedan taster tako da tastatura zasvetli.
2. Pritisnite taster za zvono / svetlo i držite ga pritisnutim.
  - Kod se šalje; LED svetli 2 sekunde plavo i gasi se.
  - Nakon 5 sekundi LED treperi naizmenično crveno i plavo i čuju se kratki signalni tonovi; bežični kodni taster šalje informacije o uređaju.
  - Kod se prenosi.

### NAPOMENA:

Za nasleđivanje / slanje imate 15 sekundi vremena. U slučaju da se u roku tog vremena ne izvrši uspešno nasleđivanje / slanje, onda se postupak mora ponoviti.

3. Ukoliko se kod prepozna, onda otpustite taster za zvono / svetlo.

Bežični kodni taster se nalazi u uobičajenom režimu rada.

## 11.4 Mešoviti režim rada / BiSecur i fiksni kod 868 MHz

Kod podešenog BiSecur-radio sistema postoji mogućnost za mešoviti režim rada; t. z. da se mogu programirati postojeći daljinski upravljači sa fiksnim kodom 868 MHz (daljinski upravljači sive boje sa plavim tasterima ili oznakama uređaja npr. HSD2-868) od strane bežičnog kodnog tastera.

## 12 Mogućnosti podešavanja

### NAPOMENA:

Kod sledećih mogućnosti podešavanja LED svetli plavo ili crveno i čuju se signalni tonovi. Ovi prikazi i tonovi su različiti u zavisnosti od funkcije. Molimo vas pogledajte poglavlje 14 za njihovo značenje.

### 12.1 Aktiviranje odn. deaktiviranje ponovljenog slanja

Da bi se bežični kodni taster mogao koristiti u vezi sa kućnim vratima, možete deaktivirati ponovno slanje (vidi poglavlje 10.1.1).

### NAPOMENA:

U slučaju da istekne vreme koje je duže od 5 sekundi tokom unosa pojedinačnih brojeva, onda se bežični kodni taster vraća u uobičajeni režim rada.

1. Otvorite poklopac ili pritisnite jedan taster tako da tastatura zasvetli.
2. Pritisnite istovremeno ključ taster i brojčani taster **0** i držite ih pritisnutim.
3. Režim za menjanje je aktivan i podešena funkcija se prikazuje treperenjem LED-a.
4. Otpustite oba tastera.
5. Pomoću brojčanih tastera **0** i **1** možete podesiti funkciju.
  - Brojčani taster **1**: aktiviranje ponovnog slanja
  - Brojčani taster **0**: deaktiviranje ponovnog slanja
6. Nakon što ste pritisnuli željeni brojčani taster, LED prikazuje izabranu funkciju pomoću brzine treperenja.
7. Pritisnite ključ taster da biste memorisali podešenje.

### 12.2 Jačina zvuka signalnih tonova

### NAPOMENA:

U slučaju da istekne vreme koje je duže od 5 sekundi tokom unosa pojedinačnih brojeva, onda se bežični kodni taster vraća u uobičajeni režim rada.

1. Otvorite poklopac ili pritisnite jedan taster tako da tastatura zasvetli.
2. Pritisnite istovremeno taster za zvono / svetlo kao i brojčani taster **0** i držite ih pritisnutim.
3. Režim za menjanje je aktivan čim počne LED da treperi.
4. Otpustite oba tastera.
5. Pomoću brojčanih tastera od **0** do **9** možete podesiti jačinu zvuka signalnih tonova.

- Brojčani taster **0**: bez akustičnog signala
  - Brojčani taster od **1** do **9**: tiho do glasno
6. Nakon što ste pritisnuli željeni brojčani taster, čućete ton u odgovarajućoj jačini.
  7. Pritisnite ključ taster da biste memorisali podešenje.

### 12.3 Novo kodiranje mesta za memorisanje

#### NAPOMENA:

U slučaju da istekne vreme koje je duže od 5 sekundi tokom unosa pojedinačnih brojeva, onda se bežični kodni taster vraća u uobičajeni režim rada.

1. Otvorite poklopac ili pritisnite jedan taster tako da tastatura zasvetli.
2. Unesite važeći brojčani kod.
3. Pritisnite ključ taster i odmah zatim neposredno taster za zvono / svetlo i držite ih pritisnutim.
  - Nakon 5 sekundi LED treperi 5x u plavoj boji i čuje se dug signalni ton.

#### NAPOMENA:

U slučaju da se jedan od tastera otpusti pre nego što isteknu 5 sekundi, onda se ne vrši generisanje novog koda.

4. Otpustite oba tastera.

Novo kodiranje je završeno i bežični kodni taster se nalazi u uobičajenom režimu rada.

## 13 Resetovanje uređaja

#### NAPOMENA:

Nakon pojedinačnih koraka prilikom resetovanja uređaja LED svetli plavo ili crveno i čuju se signalni tonovi. Ovi prikazi i tonovi su različiti u zavisnosti od funkcije. Molimo vas pogledajte poglavlje 14 za njihovo značenje.

Svi kodovi se nakon sledećih koraka ponovo dodeljuju i bežični kodni taster se vraća u stanje prilikom isporuke.

1. Demontirajte gornji deo kućišta bežičnog kodnog tastera i izvucite vani jednu bateriju za 10 sekundi.
2. Pritisnite taster brojku **0** i držite pritisnutim.
3. Umetnite bateriju.
  - LED treperi polako 4 sekunde plavo.
  - LED treperi brzo 2 sekunde plavo.
  - LED dugo svetli plavo.
4. Otpustite taster brojku **0**.  
**Svi kodovi su ponovo dodeljeni.**
5. Montirajte kućište bežičnog kodnog tastera.

**NAPOMENA:**

U slučaju da privremeno otpustite brojači taster **0**, onda se ne dodeljuju novi kodovi.

**13.1 Podešavanje fiksnog koda 868 MHz**

U slučaju da se neposredno posle resetovanja uređaja i dalje drži pritisnut taster brojke **0**, onda se aktivira fiksni kod 868 MHz.

- LED treperi polako 4 sekunde crveno.
- LED treperi brzo 2 sekunde crveno.
- LED dugo svetli crveno.

**Svi kodovi su ponovo dodeljeni.**

**NAPOMENA:**

U slučaju da se taster brojke **0** privremeno otpusti, onda ostaje BiSecur radio sistem podešen.

Više informacije o radu bežičnog kodnog tastera sa fiksnim kodom 868 MHz možete pronaći na Internetu pod [www.hoermann.com](http://www.hoermann.com)

**14 LED-prikaz / signalni tonovi****Plava (BU)**

Stanje	Signalni ton	Funkcija
Svetli kratko	Kratak signalni ton	Potvrđivanje pritisak tastera
Svetli dugo	Dugi signalni ton	Potvrđivanje za pravilan brojači kod
		Memorisanje unosa
		Promena u uobičajeni režim rada
		Završetak vremena blokade nakon više pogrešnih unosa brojačanog koda
Treperi 4 sek. polako, treperi 2 sek. brzo, svetli dugo	Kratki signalni tonovi, kratki signalni tonovi, dugi signalni ton	Prilikom programiranja je prepoznat važeći kod
		Sprovodi se odn. završava se resetovanje uređaja
Treperi brzo	Kratki signalni tonovi	Šalje se kod
Treperi 5x		Režim promene aktivan
Treperi polako		Podešenje za ponovno slanje: aktivno
Treperi brzo		Podešenje za ponovno slanje: nije aktivno



**Crvena (RD)**

Stanje	Signalni ton	Funkcija
Treperi 2x		Baterije su skoro prazne
Treperi 3x	Kratki signalni tonovi	Pogrešan unos brojčanog koda Kod programiranja pristupnog koda: <ul style="list-style-type: none"> <li>• Mesto za memorisanje je zauzeto</li> <li>• Brojčani kod već postoji</li> </ul> Kod novog kodiranja mesta za memorisanje nije generisan kod

**Plava (BU) i Crvena (RD)**

Stanje	Signalni ton	Funkcija
Naizmenično treperenje	Kratki signalni tonovi	Bežični kodni taster se nalazi u režimu nasleđivanja / slanja koda

**15 Čišćenje****PAŽNJA****Oštećenje bežičnog kodnog tastera posredstvom pogrešnog čišćenja**

Čišćenje bežičnog kodnog tastera sa neprikladnim sredstvima za čišćenje može da nagrize kućište i tastere.

- ▶ Očistite bežični kodni taster samo sa čistom, mekom i vlažnom krpom.

**16 Zbrinjavanje**

Električni ili elektronski uređaji kao i baterije se ne smeju odložiti zajedno sa kućnim otpadom, nego se moraju predati prijemnim i sabirnim centrima koji su namenjeni za tu vrstu otpada.



## 17 Tehnički podaci

Tip	Bežični kodni taster FCT 10 BiSecur
Frekvencija	868 MHz
Napajanje	4x 1,5 V baterija, tip: AAA (LR03)
Dozv. temperatura okoline	-20 °C do +60 °C
Vrsta zaštite	IP 54

## 18 EZ izjava o usaglašenosti

u smislu Radio Equipment Directive (RED) 2014/53/EU

Ovim izjavljuje

**Firma** Hörmann KG Verkaufsgesellschaft  
Upheider Weg 94-98  
D-33803 Steinhagen

da je sledeći

**uređaj** Bežični kodni taster za motore i njihovi pribor

Naziv artikla	Opis tipa
FCT 10 BiSecur	FCT10-868-BS

usklađen sa osnovnima zahtevima i drugim relevantnim propisima iz smernice Radio Equipment Directive (RED) 2014/53/EU, na osnovu njegove koncepcije i konstrukcije kao i modela puštenog u promet sa naše strane.

Ova izjava gubi na važnosti ukoliko bi se na uređaju sproveda izmena bez našeg odobrenja.

### Primenjene i uvažene norme i specifikacije

EN 60950-1  
EN 300 220-1  
EN 300 220-2  
EN 301 489-1  
EN 301 489-3

Ovaj uređaj se sme puštati u rad u svim državama Evropske Unije, Norveškoj, Švajcarskoj i drugim državama.

u Steinhagen, 13.06.2016



ppa. Axel Becker  
Poslovodstvo





TR20A122-D RE / 08.2016



HÖRMANN KG Verkaufsgesellschaft  
Upheider Weg 94-98  
D-33803 Steinhagen  
[www.hoermann.com](http://www.hoermann.com)