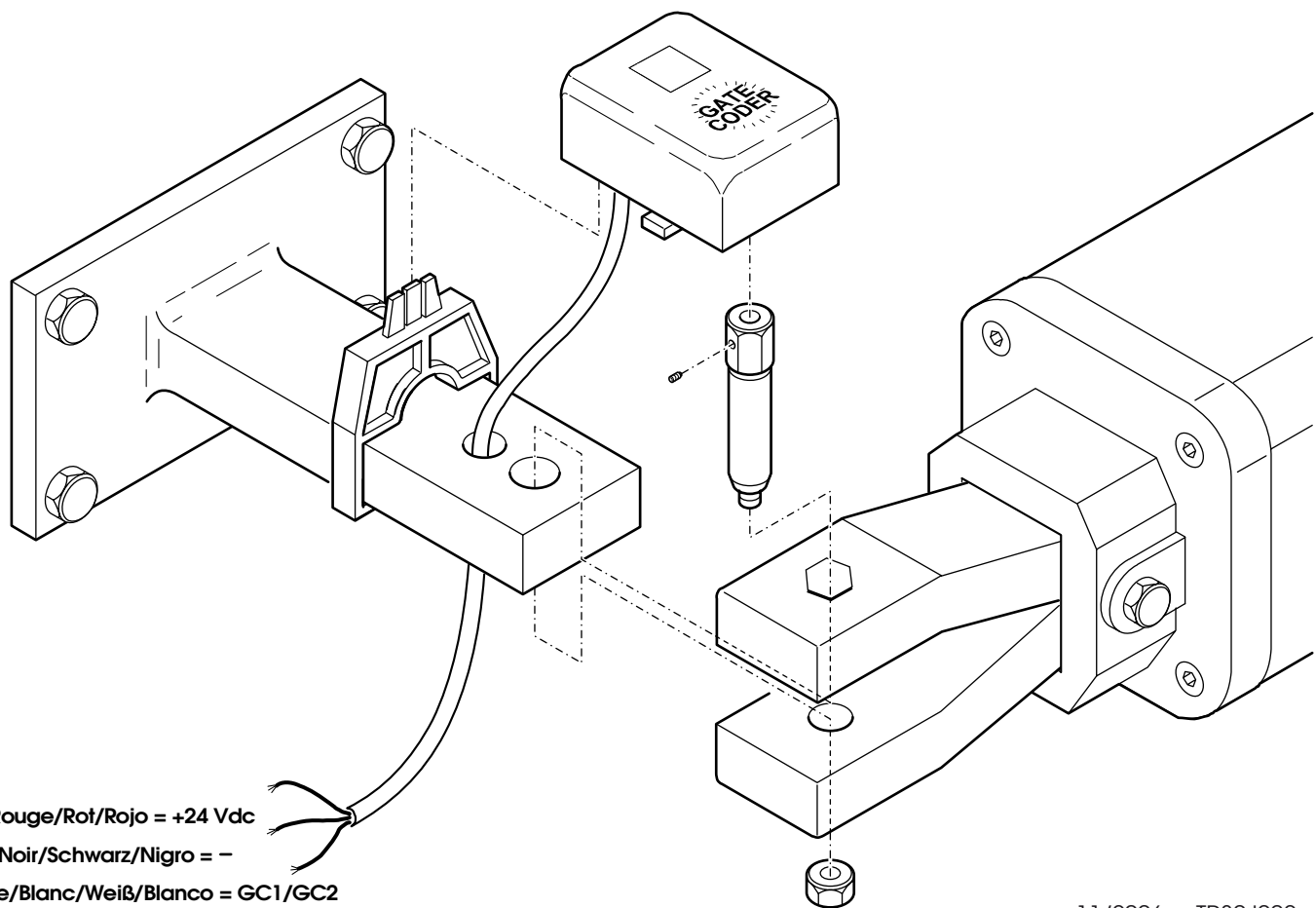


11/2006 TR80J002



11/2006 TR80J002