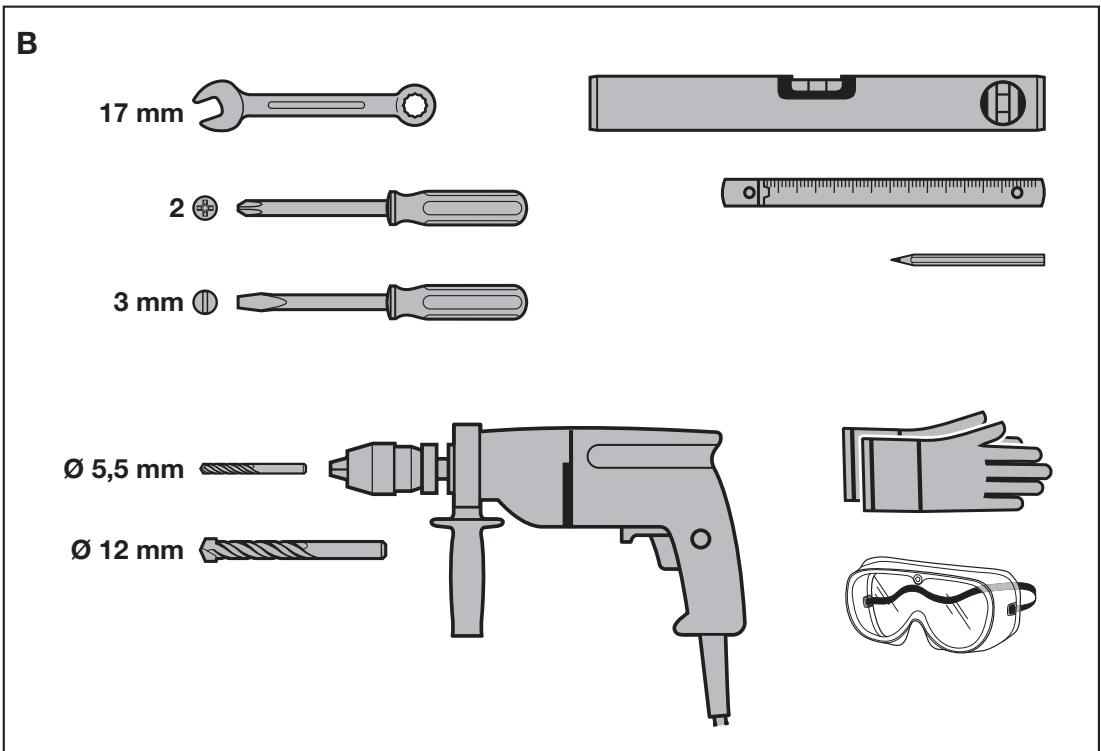
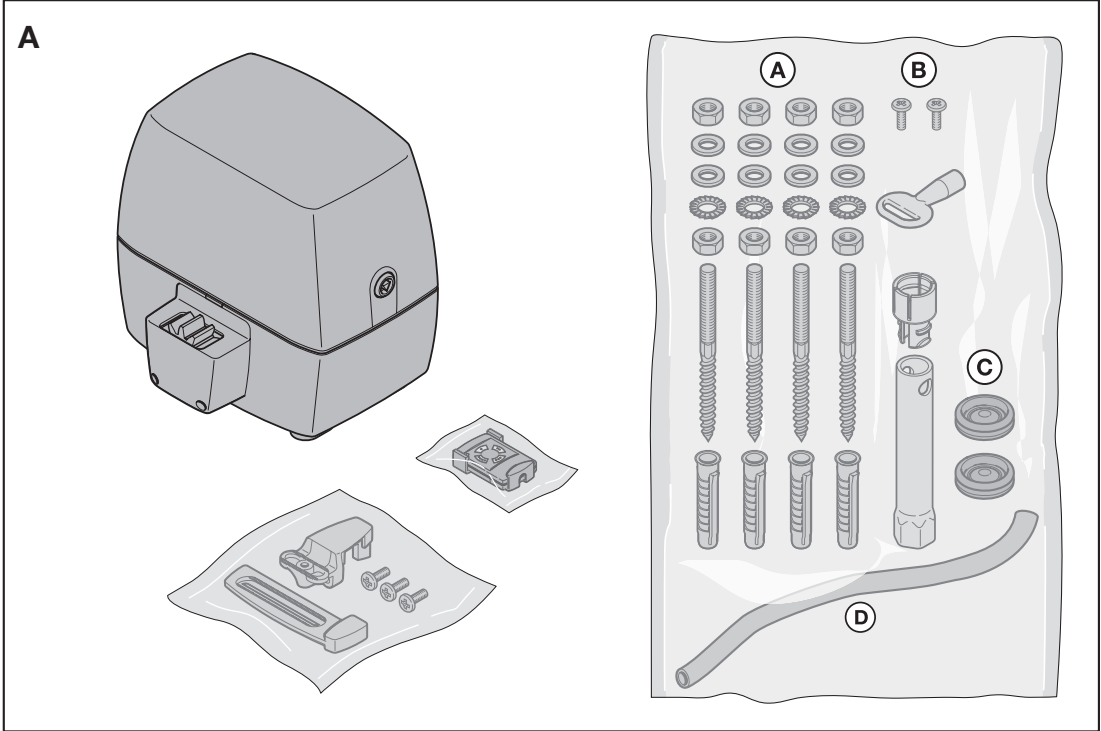


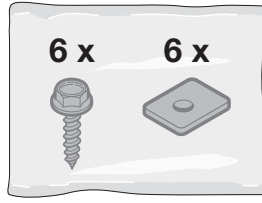
- (H)** Szerelési, üzemeltetési és karbantartási utasítás
Tolókapu hajtás
- (SLO)** Navodilo za montažo, obratovanje in vzdrževanje
Pogon drsnih vrat
- (HR)** Uputa za montažu, pogon i rukovanje
Pogon posmičnih vrata
- (RO)** Instrucțiuni pentru montare, funcționare și întreținere
Acționare electrică – poartă culisantă
- (GR)** Οδηγίες συναρμολόγησης, λειτουργίας και συντήρησης
Μηχανισμός κίνησης συρόμενων πορτών
- (BG)** Инструкция за монтаж, експлоатация и поддръжка
Задвижване за плъзгаща се врата
- (TR)** Montaj, İşletim ve Bakım Kılavuzu
Sürme kapı motoru
- (SCG)** Uputstvo za montažu, pogon i održavanje
Pogon pomičnih vrata

Magyar	4
Slovensko	7
Hrvatski	10
Română	13

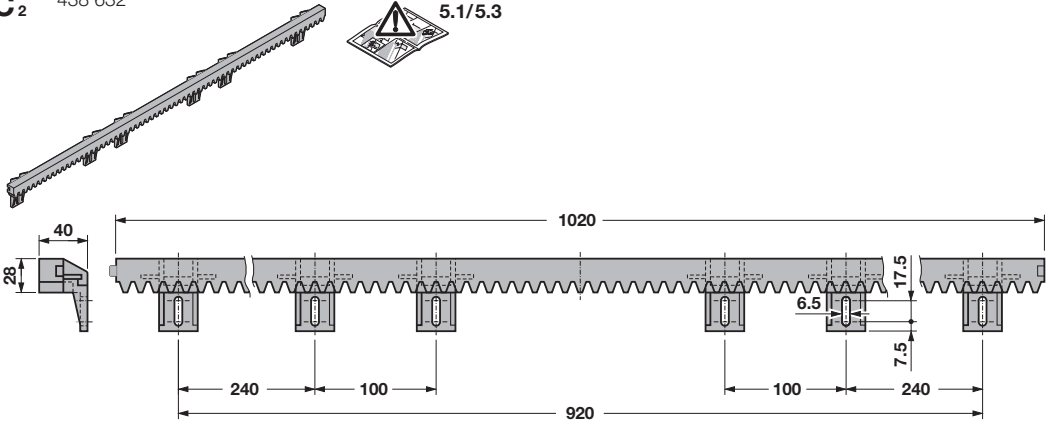
Ελληνικά.....	16
Български.....	19
Türkçe	22
Srpski	25



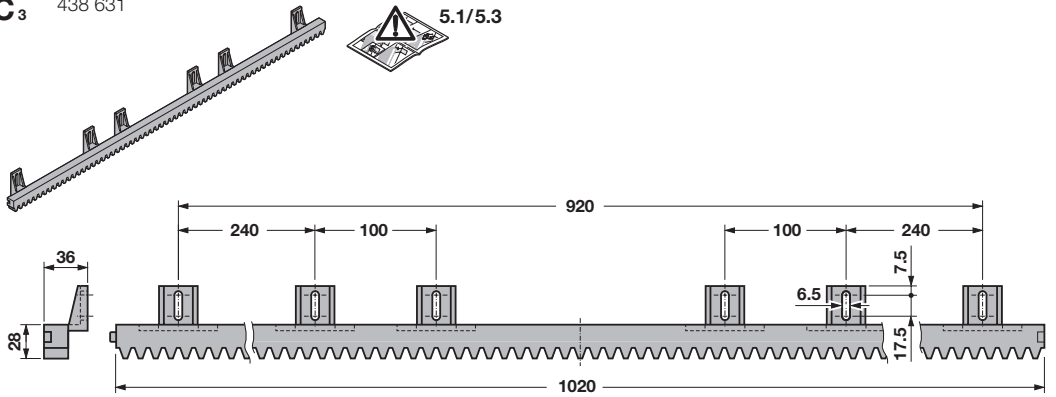
C₁



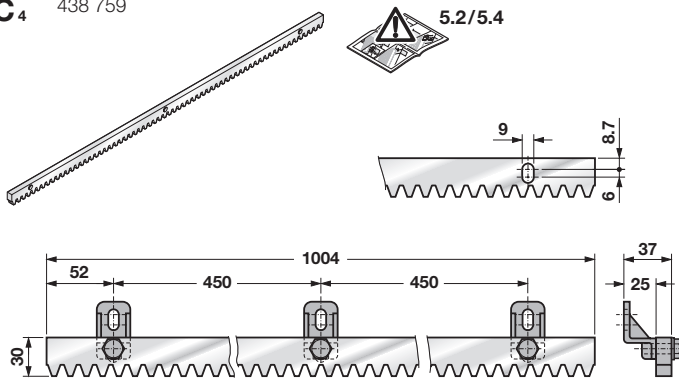
C₂ 438 632



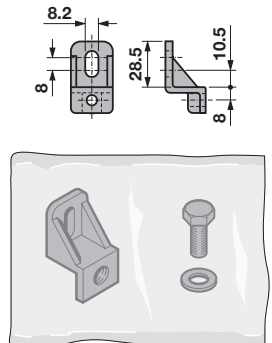
C₃ 438 631



C₄ 438 759



C₅ 438 765



TARTALOMJEGYZÉK		OLDAL	
A	Hozzáadott árucikk	2	
B	A tolókapu hajtás szereléséhez szükséges szerszám	2	
C₁	Szerelési tartozék a műanyag fogaslécéhez	3	
C₂	Acélmagos műanyag fogasléc (szerelőheveder felül)	3	
C₃	Acélmagos műanyag fogasléc (szerelőheveder alul)	3	
C₄	Horganyzott acél fogasléc	3	
C₅	Szerelési tartozék az acél fogaslécéhez	3	
1	FONTOS BIZTONSÁGI INFORMÁCIÓK	5	
1.1	Fontos biztonsági információk	5	
1.1.1	Garancia	5	
1.1.2	A kapu / kapuszerelvény felülvizsgálata	5	
1.2	Fontos útmutatások a biztonságos szerelés érdekében	5	
1.2.1	Szerelés előtt	5	
1.2.2	A szerelési munkák végzése közben	5	
1.2.3	A szerelés befejezése után	5	
1.3	Figyelmeztető felhívások	6	
1.4	Karbantartási útmutatások	6	
1.5	Útmutatások az ábrákhoz	6	
	Ábrák	28-42	
2	DEFINIÓK	43	
3	A SZERELÉS ELŐKÉSZÍTÉSE	43	
3.1	A tolókapu hajtás szerelése	44	
3.1.1	Alapozás a tolókapu hajtáshoz	44	
3.1.2	A ráépítési méretek meghatározása	44	
3.1.3	A hajtás lehorgonyzása	44	
3.1.4	A hajtóműház kinyitása	44	
3.1.5	A hajtóműház szerelése	44	
3.2	A fogasléc szerelése	44	
3.3	A hálózati tápvezeték csatlakoztatása	45	
3.4	Az áramkártya szerelése	45	
3.5	A mágneskártya szerelése	45	
3.6	A hajtás reteszélése	45	
3.7	Elektromos csatlakozás	45	
3.8	A standard alkotórészek csatlakoztatása	45	
3.9	Kiegészítő alkotóelemek/tartozékok csatlakoztatása	45	
3.9.1	Külső rádiós vevő csatlakoztatása	45	
3.9.2	Külső nyomógomb csatlakoztatása	45	
3.9.3	Kikapcsoló csatlakoztatása a hajtás megállításához	46	
3.9.4	Figyelmeztető lámpa csatlakoztatása	46	
3.9.5	Biztonsági berendezések csatlakoztatása	46	
3.9.6	BUS csatlakozás	46	
4	A HAJTÁS ÜZEMBE HELYEZÉSE	46	
4.1	Általános tudnivalók	46	
4.2	A végállás beállítás áttekintése	46	
4.3	Előkészítés	46	
4.4	A kapu végállások betanulása	46	
4.4.1	"Kapu Zárt" végállás rögzítése a végállás kapcsolókon keresztül	47	
4.4.2	"Kapu Nyitott" végállás rögzítése	47	
4.4.3	"Részleges nyitás" végállás rögzítése	47	
4.4.4	A végállás beállítás befejezése	47	
4.4.5	Referencia menet	47	
4.5	Erők betanulása	47	
4.6	Lassítás indítóhelyének megváltoztatása nyitásnál és zárásnál	48	
4.7	Visszanyitás határa	48	
4.8	A DIL-kapcsolók átkitése és beállításai	48	
4.8.1	DIL-kapcsoló 1: A beépítés iránya	48	
4.8.2	DIL-kapcsoló 2: Végállás beállítás	48	
4.8.3	DIL-kapcsoló 3 / DIL-kapcsoló 4: Biztonsági berendezés SE 1 (nyitás)	48	
4.8.4	DIL-kapcsoló 5 / DIL-kapcsoló 6: Biztonsági berendezés SE 2 (zárás)	48	
4.8.5	DIL-kapcsoló 7: Védőberendezés SE 3 (zárás irányú)	49	
4.8.6	DIL-kapcsoló 8 / DIL-kapcsoló 9	49	
4.8.7	DIL-kapcsoló 10: Az SE 3 védőberendezés, mint átjárás-fénysorompó működése az automatikus becsukódásnál	49	
4.8.8	DIL-kapcsoló 11: A visszanyitási határok beállítása	49	
4.8.9	DIL-kapcsoló 12: A lassítás indítóhelye nyitásnál és zárásnál	49	
5	KÉZIADÓ	49	
6	RÁDIÓS TÁVVEZÉRLÉS	49	
6.1	Beépített rádiómodul	49	
6.2	A kéziadó gombok betanulása egy integrált rádiómodulhoz	50	
6.3	Egy beépített rádiómodul adatainak törlése	50	
6.4	Külső rádiós vevő csatlakoztatása	50	
7	A TOLÓKAPU HAJTÁS VISSZAÁLLÍTÁSA A GYÁRI BEÁLLÍTÁSRA	50	
8	A TOLÓKAPU HAJTÁS ÜZEMELTETÉSE	50	
8.1	Viselkedés feszültségkimaradás esetén	50	
8.2	Viselkedés feszültségkimaradás után	50	
9	KARBANTARTÁS	51	
9.1	Üzemjelzések, hibaüzenetek és figyelmeztető üzenetek	51	
9.1.1	LED GN (ZÖLD)	51	
9.1.2	LED RT (PIROS)	51	
9.2	Hibanyugtázás	51	
10	LESZERELÉS	51	
11	OPCIONÁLIS TARTOZÉK, NINCS BENNE A SZÁLLÍTOTT CSOMAGBAN	52	
12	GARANCIÁLIS FELTÉTELEK	52	
13	MŰSZAKI ADATOK	52	
14	A DIL-KAPCSOLÓK MŰKÖDÉSÉNEK ÁTTEKINTÉSE	53	
	FŰRÓSABLON	137	

Tisztelt Vásárlónk!

Örömrre szolgál, hogy cégünk egyik jó minőségű terméke mellett döntött. Ezt az útmutatót gondosan őrizze meg!

Ezt az útmutatóst olvassa el és vegye figyelembe, fontos információkat talál benne a tolókapu hajtás beépítéséről, üzemeltetéséről, megfelelő ápolásáról/karbantartásáról, hogy sokáig örömet lelje ebben a termékben.

Vegyen figyelembe minden biztonsági és figyelmeztető útmutatásunkat, amelyeket a **FIGYELEM** szóval külön jeleztünk.



FIGYELEM

A tolókapu hajtás összeszerelését, karbantartását, javítását és leszerelését szakembernek kell elvégeznie.

Figyelem

A végső felhasználó részére át kell adni a gépkönyvet és Útmutatót a kapuberendezés biztonságos használata és karbantartása érdekében.

1 FONTOS BIZTONSÁGI INFORMÁCIÓK



FIGYELEM

A hajtás helytelen összeszerelése ill. helytelen használata komoly sérüléseket okozhat. Ezért be kell tartani minden útmutatást, ami ebben az Útmutatóban benne van!

1.1 Fontos biztonsági útmutatások

A tolókapu hajtást **kizárólag** a könnyű járású tolókapuk működtetéséhez **magánhasználatra / nem ipari** használatra. A max. megengedett kapuméretet és a max. súlyt nem szabad túllépni. **Nagyobb vagy nehezebb kapukon valamint iparszerűen nem szabad használni!**

A kapu és hajtás kombinációjánál vegye figyelembe a gyártó adatait. Az EN 12604, EN 12605, EN 12445 és EN 12453 értelmében lehetséges veszélyek elkerülhetők, ha a felépítést és összeszerelést a mi előírásaink szerint végzik. A közterületen elhelyezett és csak egy védőberendezéssel, pl. erőkorlátozással ellátott kapuberendezéseket kizárólag felügyelet alatt szabad üzemeltetni.

1.1.1 Garancia

Mentesülünk a garancia és termékszavatosság alól, ha a mi előzetes beleegyezése nélkül saját szerkezeti módosításokat végeztek vagy a mi előírt szerelési irányelveinkkel ellentétben, szakszerűtlen szerelési munkákat végeztek ill. végeztek.

Továbbá nem vállalunk felelősséget a hajtás téves vagy gondatlan működtetéséért, a kapu, a tartozékok szakszerűtlen karbantartásáért valamint a kapu nem megengedett beépítési módjáért. Az elemek szintén mentesülnek a garanciális kötelezettségek alól.

Figyelem

A tolókapu hajtás meghibásodása esetén rögtön csak szakértőt bízhatnak meg az ellenőrzés / javítás elvégzésével.

1.1.2 A kapu / kapuszerelvény felülvizsgálata

A meghajtó szerkezetet nem a nehezen járó kapuk mozgatószárhoz tervezték, vagyis nem olyan kapukhoz, amelyek kézzel már nem vagy csak nehezen nyithatók és zárhatóak. **Éppen ezért a hajtómű felszerelése előtt ellenőrizze a kaput és győződjön meg arról, hogy a kapu kézzel is könnyen mozgatható. A kapukat emelkedően vagy lejtően nem szabad használni!**

Ezen kívül ellenőrizze az egész kapuberendezést (a kapu csuklóit, csapágókat és rögzítő elemeket) kopás és esetleges sérülés szempontjából. Ellenőrizze, hogy nincs-e rajta rozsdás, korrózió vagy repedés. Ha javításokat vagy beállításokat kell végezni, akkor a kapuberendezést nem használhatja, mert a kapuberendezés hibája vagy a helytelenül beállított kapu is súlyos sérüléseket okozhat.

Figyelem

Mielőtt a meghajtást felszerelné, a saját biztonsága érdekében szakemberrel végeztesse el az esetlegesen szükséges javításokat!

1.2 Fontos útmutatások a biztonságos szereléshez

A munka folyamán ügyeljen arra, hogy betartsa az elektromos berendezések üzemeltetésére vonatkozó országos előírásokat.

1.2.1 Szerelés előtt helyezze üzemem kívül a kapu olyan mechanikus reteszelését, amelyek nem szükségesek a motorral hajtott tolókapu működtetéséhez. Különösen az ajtózárs reteszelő szerkezetei tartoznak ide.

1.2.2 A szerelési munkák végzésénél tartsa be az érvényes munkavédelmi előírásokat.

Figyelem

Fúrás közben takarja le a meghajtást, mert a fúrásnál keletkező por és forgács működési zavarokat okozhat.

1.2.3 A szerelés befejezése után

a berendezést felszerelő, az érvényességi területnek megfelelően köteles megfelelési nyilatkozatot tenni a DIN EN 13241-1 szerint.

1.3 Figyelmeztető utalások

Ügyeljen arra, hogy

- a fix helyre szerelt vezérlőeszközöket (így a nyomógombot, stb.) a kapu látótávolságába, de a mozgó részekről távol és legalább 1,5 méter magasságban helyezze el. Ezeket feltétlenül olyan helyre tegye, hogy a gyerekek semmilyen módon ne érhesék el!
- a kapu mozgásterületén személyek vagy tárgyak nem lehetnek.
- Gyerekek ne játszanak a kapuberendezésnél!

Példa:



= lásd a szövegrészt a 2.2 fejezetben

Ezenkívül a kép- valamint a szövegrészben azokon a helyeken, ahol a vezérlés beállításához a DIL-kapcsolókat magyarazzák, a következő szimbólum látható.



= Ez a szimbólum jelzi a DIL-kapcsolók gyári beállítását/ beállításait.

1.4 Karbantartási útmutatások

A tolókapu hajtás nem igényel semmilyen karbantartást. A saját biztonsága érdekében azonban azt ajánljuk, hogy a kapuberendezést **a gyártó útmutatása szerint**, szakemberrel ellenőriztesse.

Figyelem

Az össze biztonsági és védő berendezés működését **havonta** ellenőriztesse, szükség esetén azonnal javíttassa ki az előforduló hibákat illetve szüntesse meg a hiányosságokat.

Az ellenőrzést és karbantartást csak szakértő személynek szabad elvégeznie, ennek érdekében forduljon a Szállítójához. Az üzemeltető elvégezheti a szemrevételező vizsgálatot.

A szükséges javítások dolgában forduljon a Szállítójához. A hibával nem összefüggő vagy nem szakszerű javításokért nem vállalunk felelősséget.

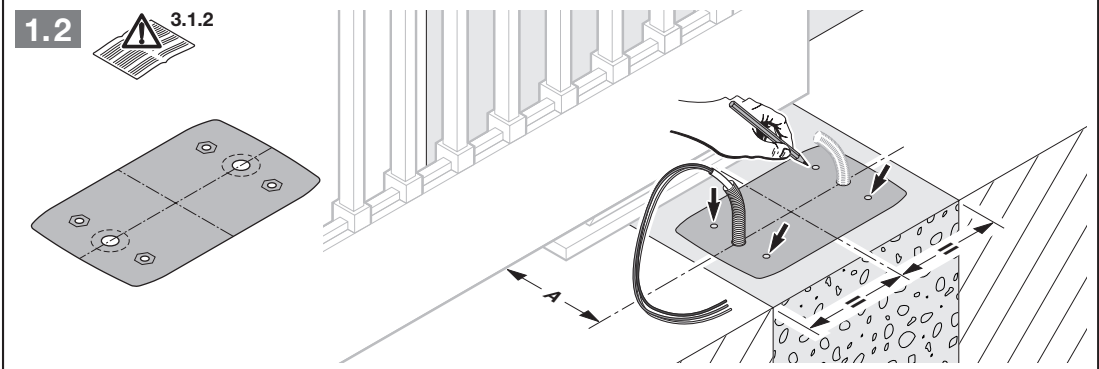
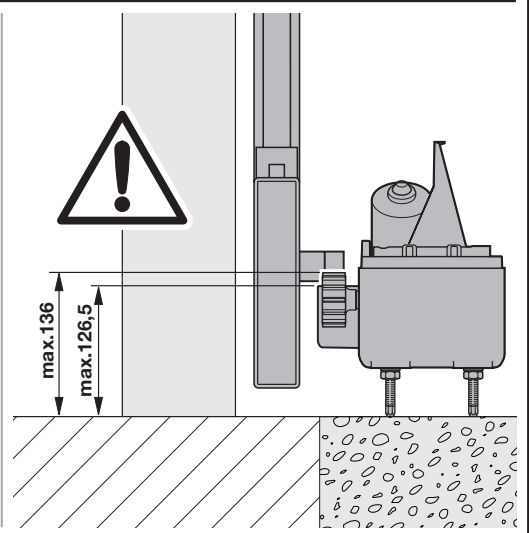
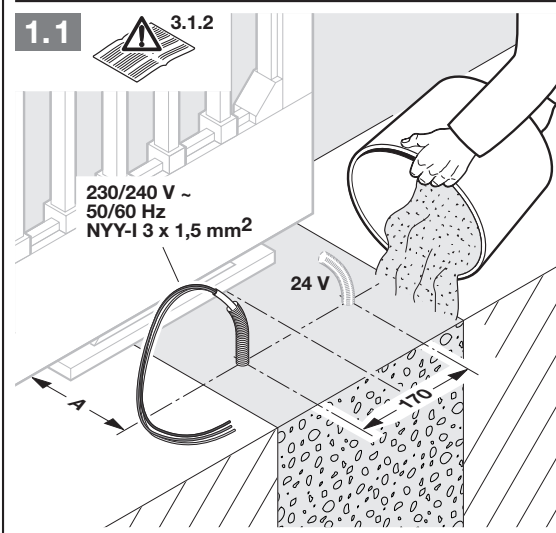
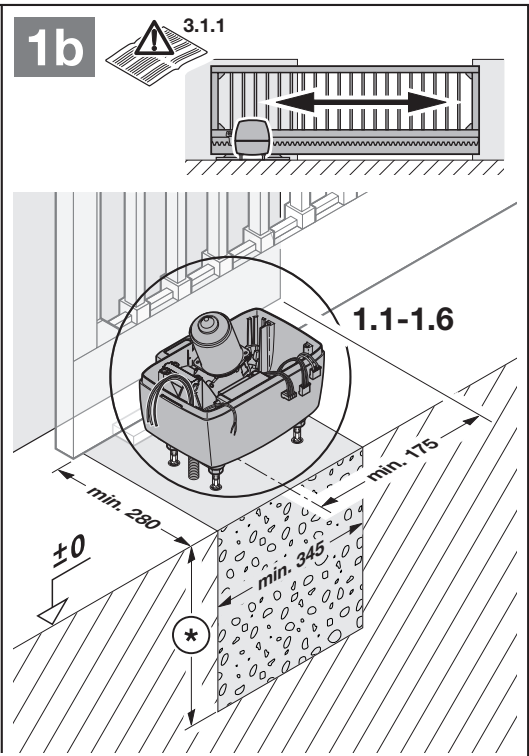
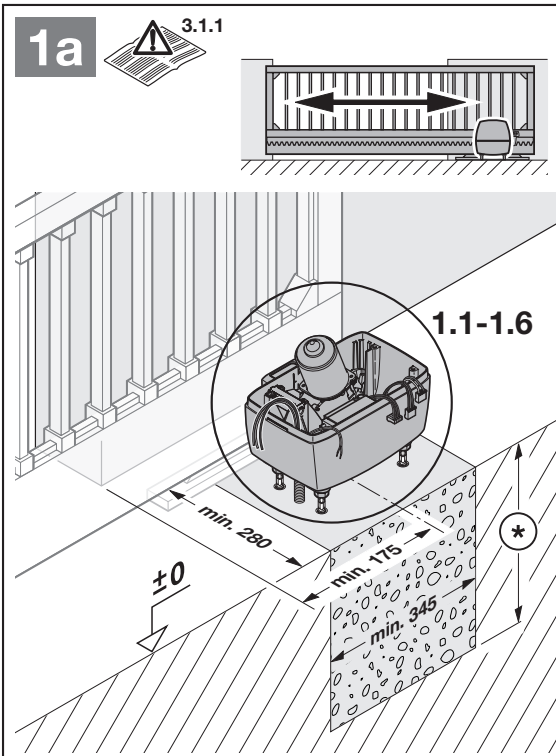
1.5 Útmutatások az ábrákhoz

A ábrák egy olyan tolókapun mutatja be a hajtás felszerelését, amelyiknél a hajtás belül a zárt kaputól jobbra van. Pótlólag bemutatjuk annak a tolókapunak a szerelését illetve eltérő programozását, amelynél a hajtás belül a zárt kaputól balra van.

Egyes képeken kiegészítésként rajta van az alábbi szimbólum, szöveges utalással. Ezek a szöveges utalások, az utánuk következő szövegrészben fontos információkat adnak a tolókapu hajtás szereléséről és üzemeltetéséről.

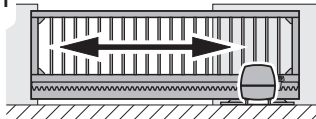
Törvényileg védve.

Utánnomás, akár kivonatosan is, csak az engedélyünkkel. A változások jogát fenntartjuk.

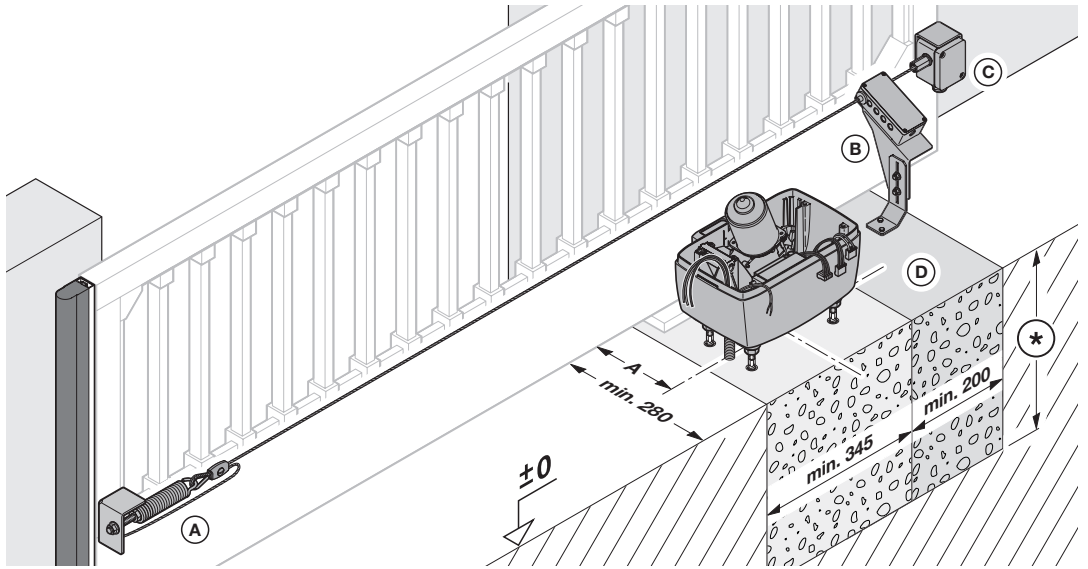
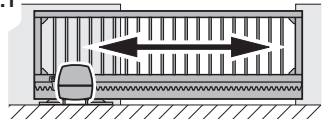
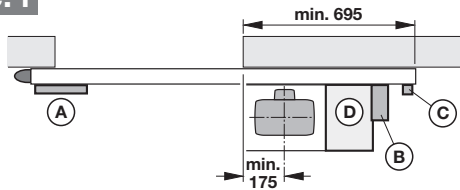
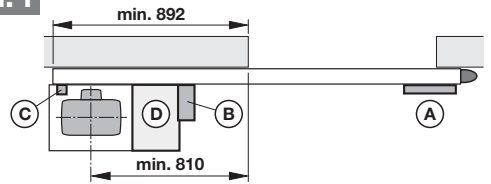
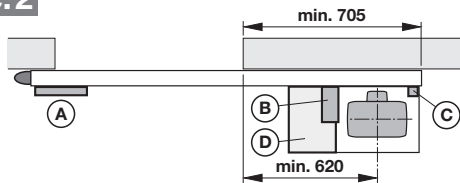
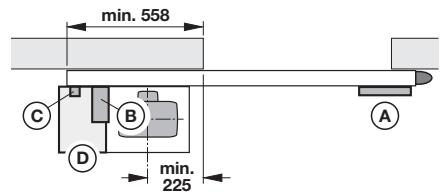
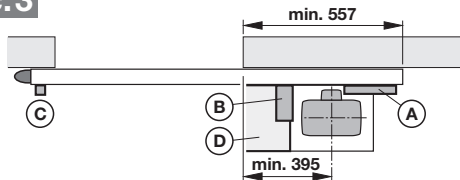
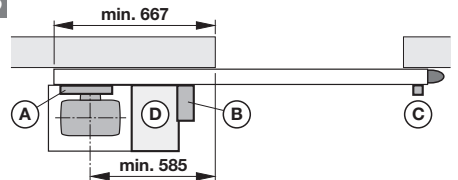
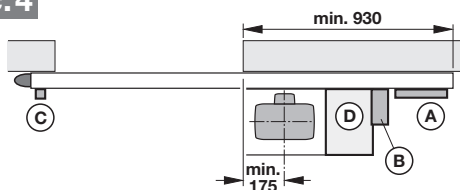
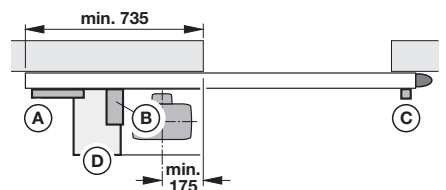


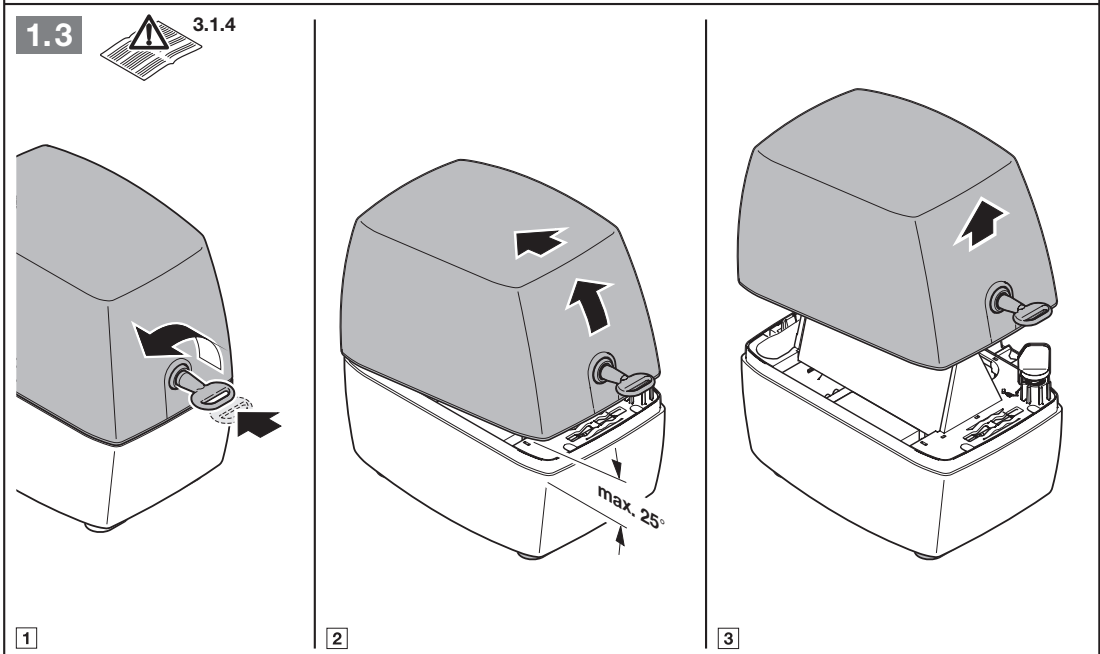
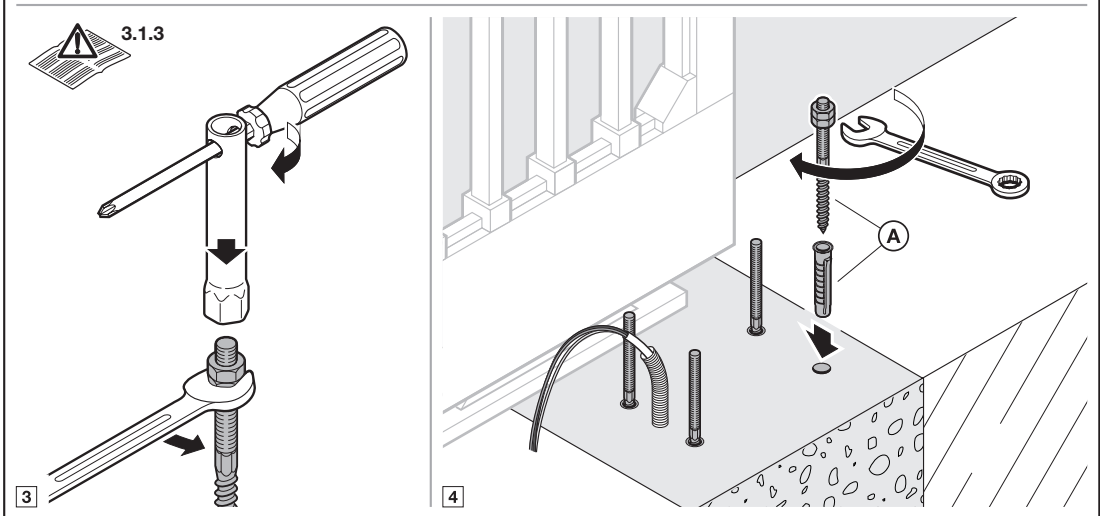
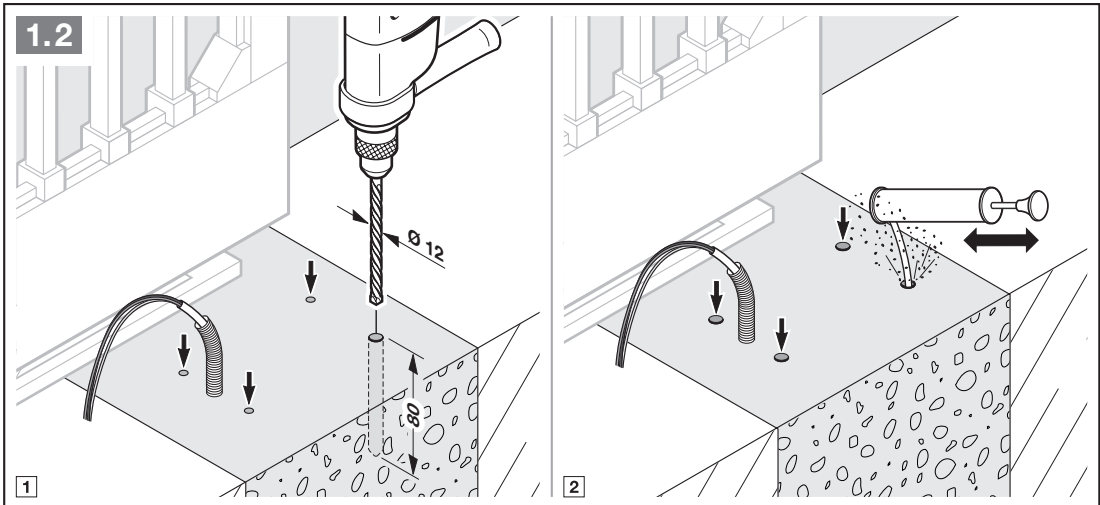
1c

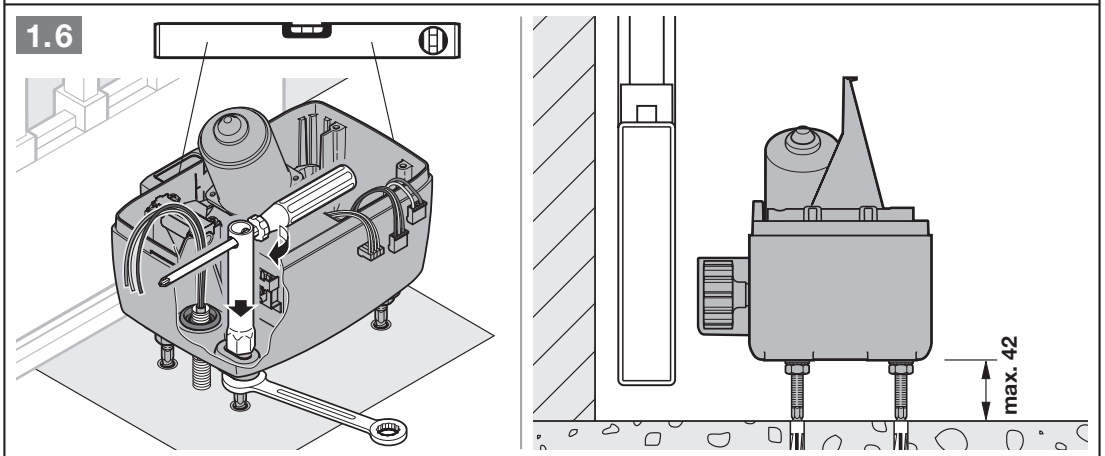
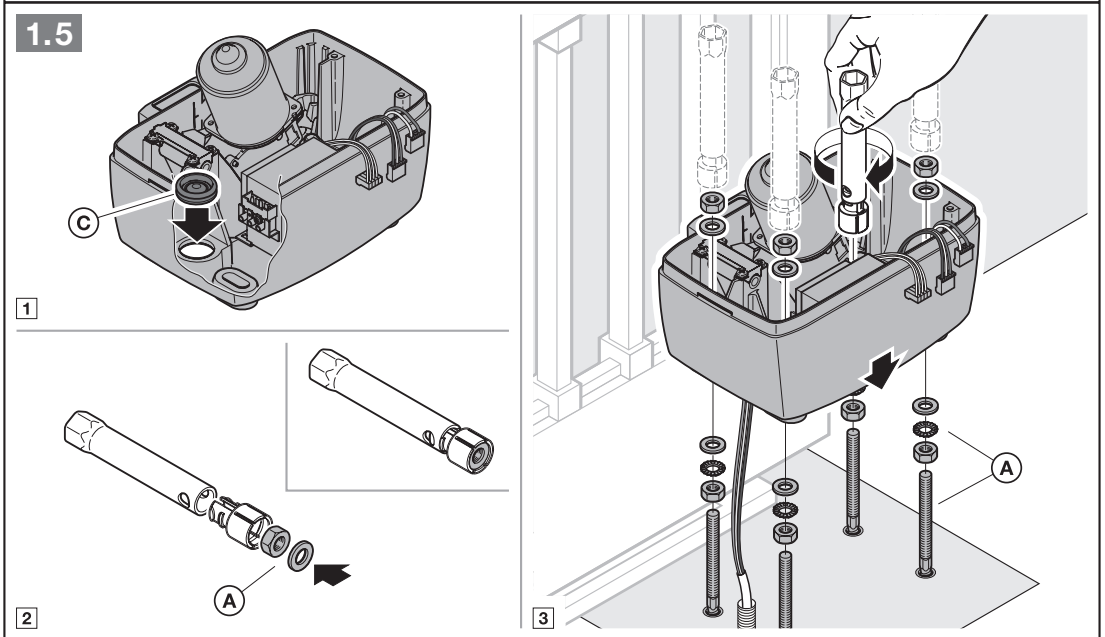
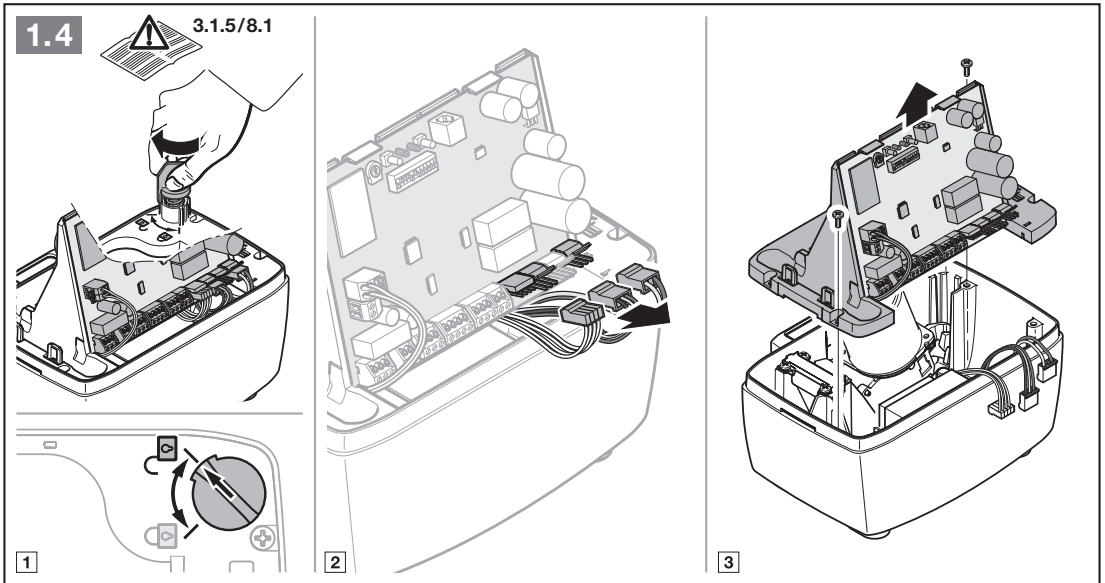
3.1.1

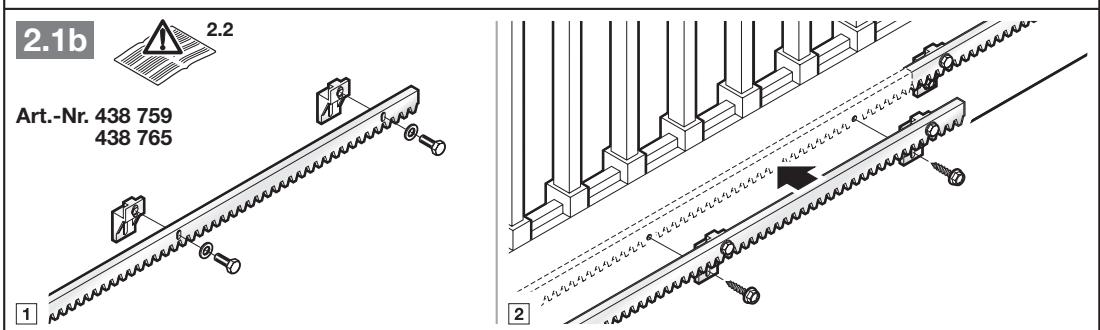
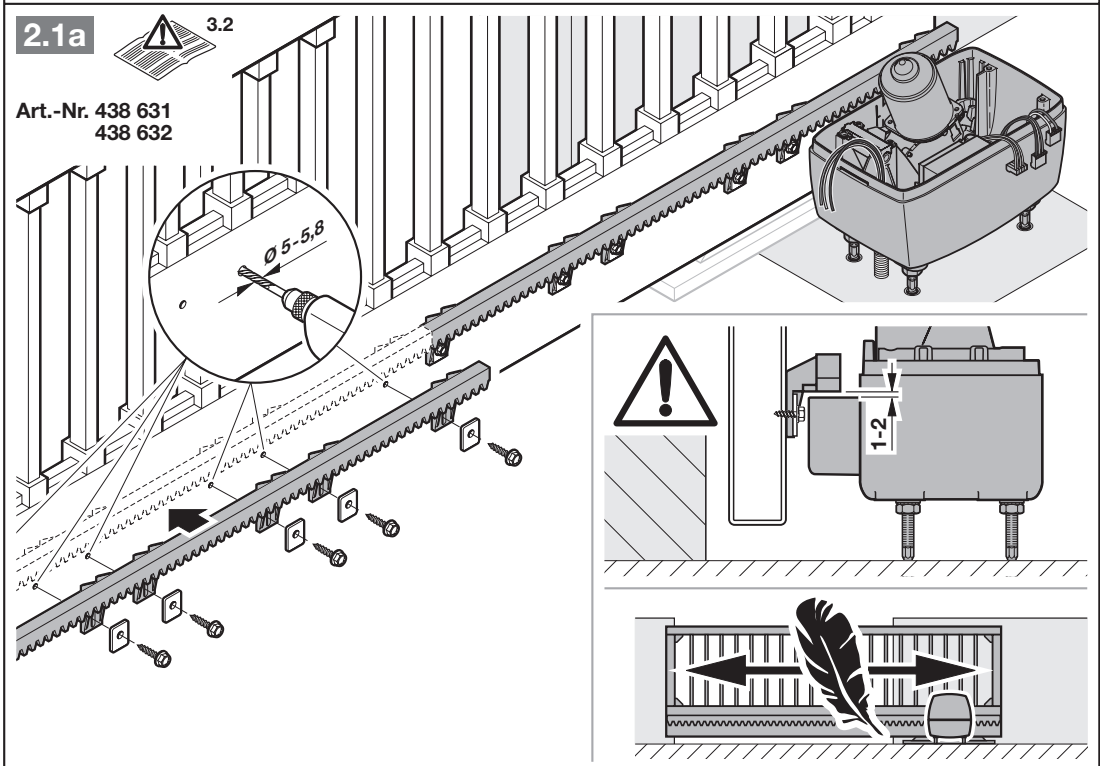
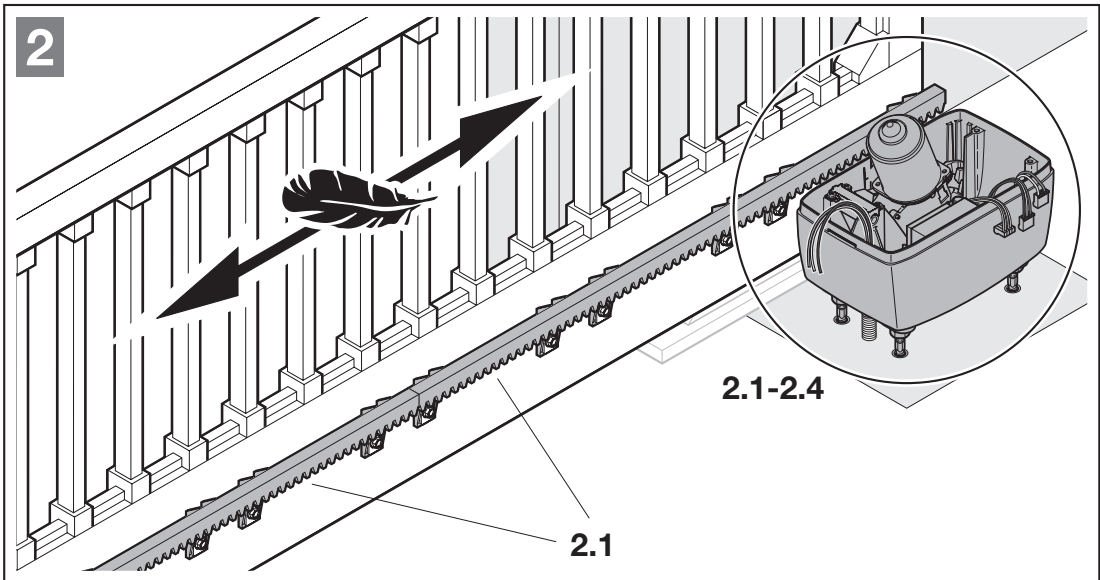
**1d**

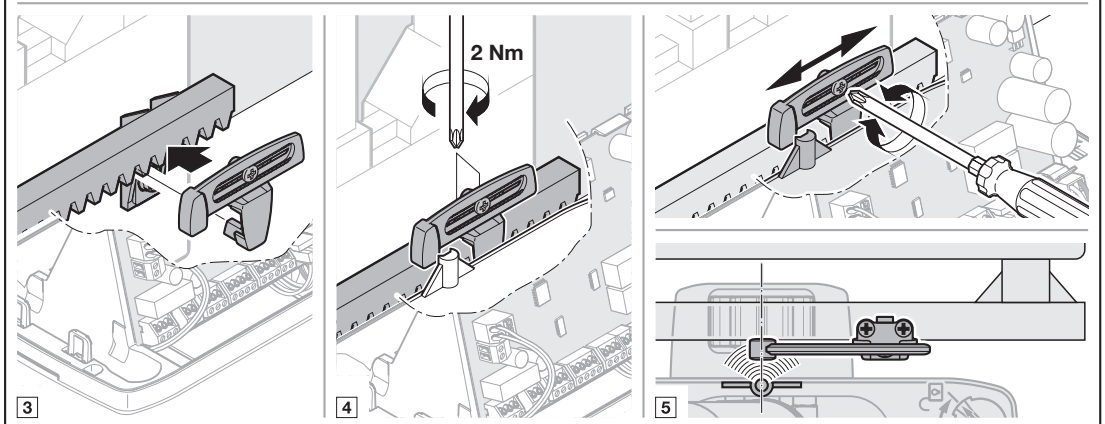
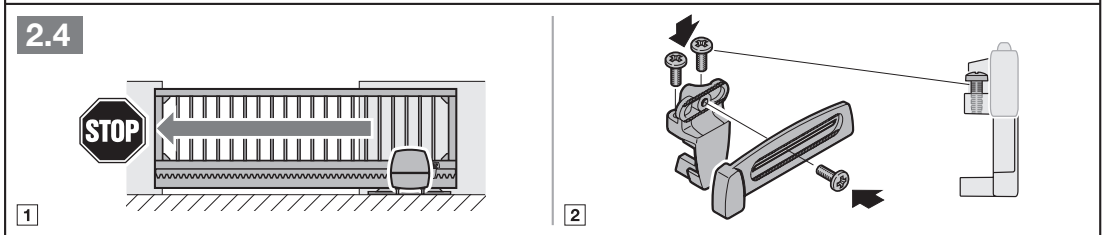
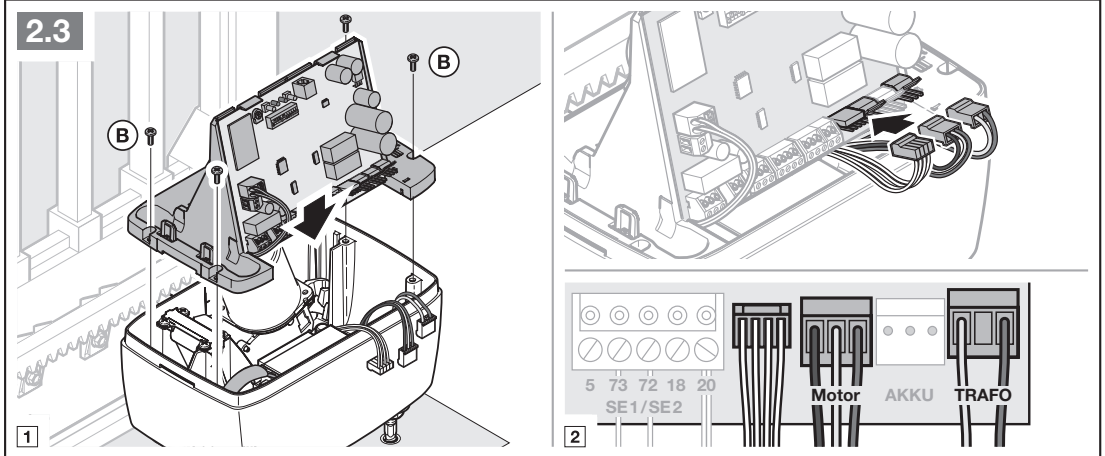
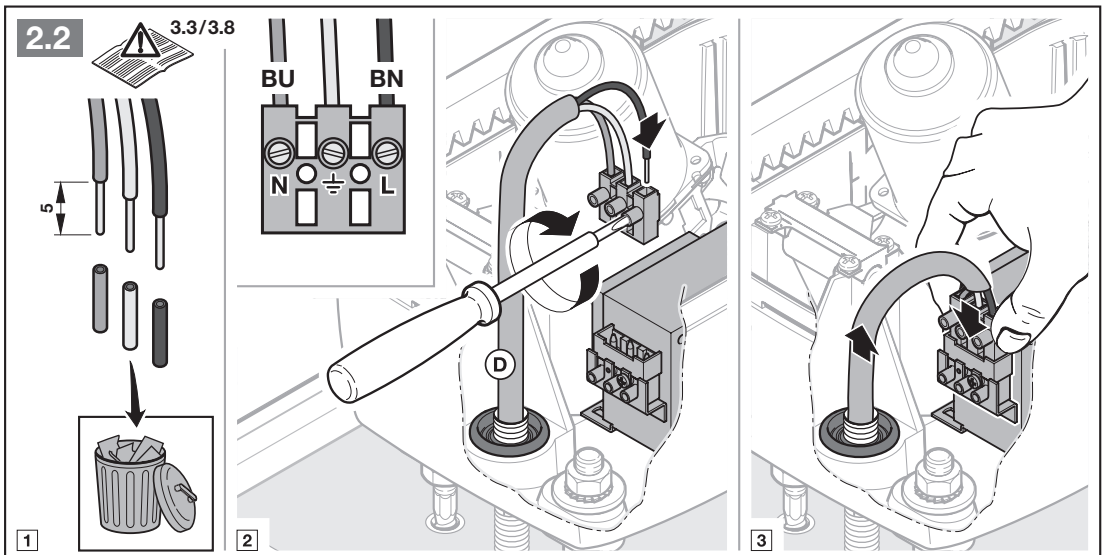
3.1.1

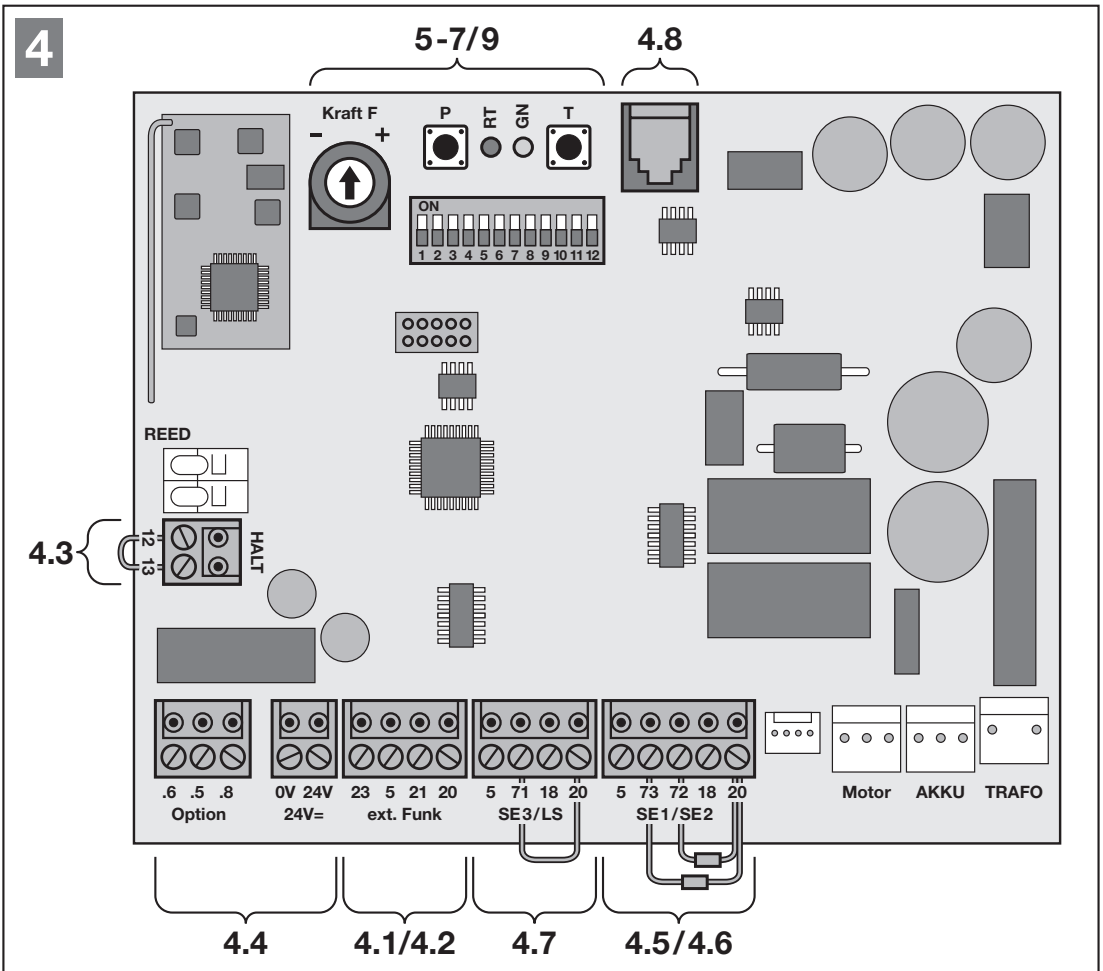
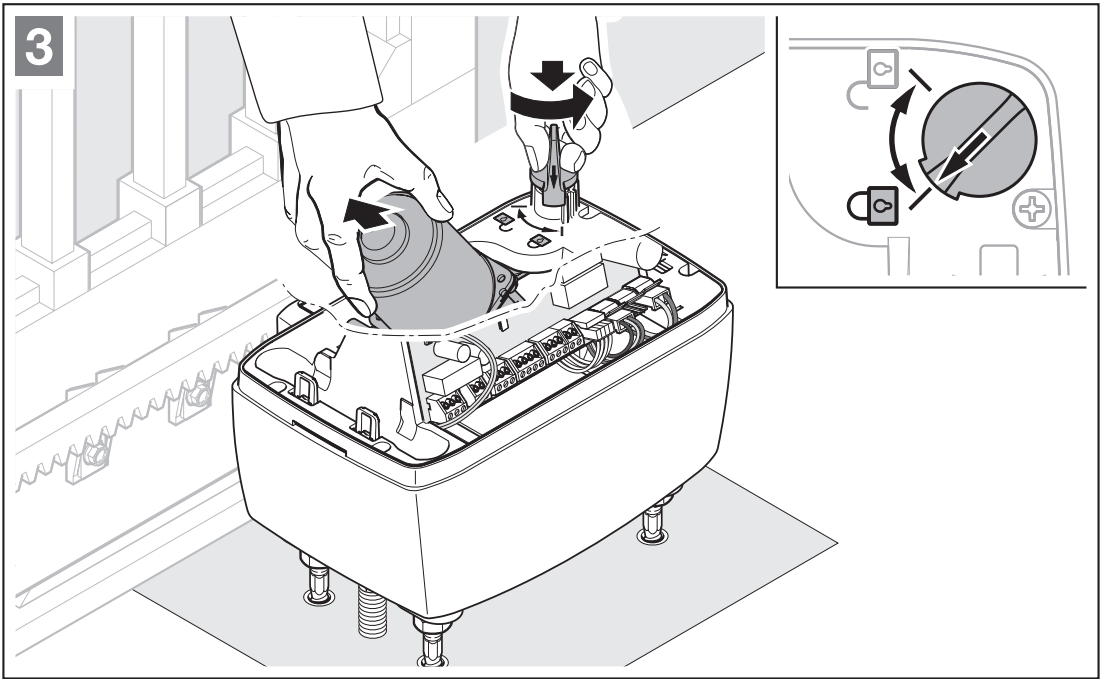
**1c.1****1d.1****1c.2****1d.2****1c.3****1d.3****1c.4****1d.4**





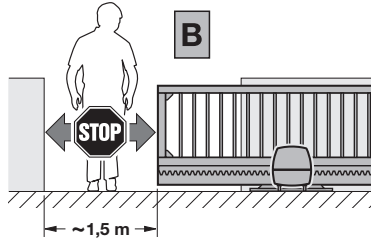
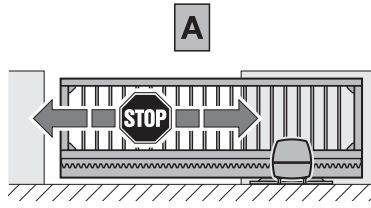
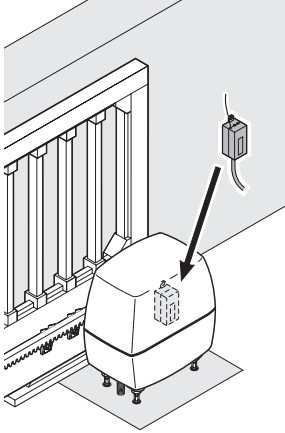




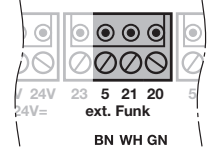


4.1

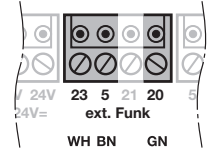
3.9.1/6.4



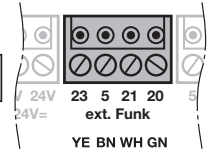
A



B

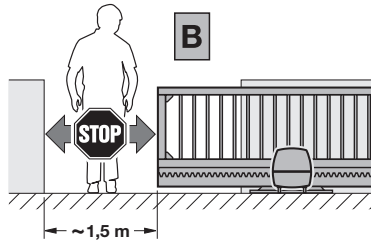
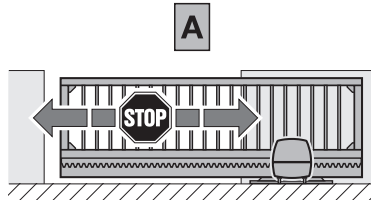
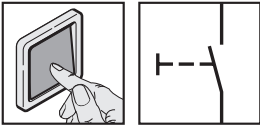


A+B

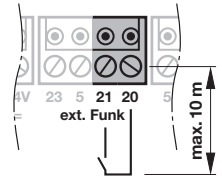


4.2

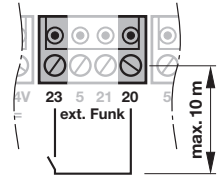
3.9.2



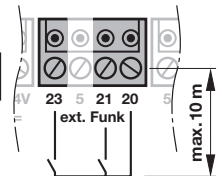
A



B

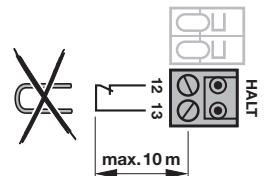
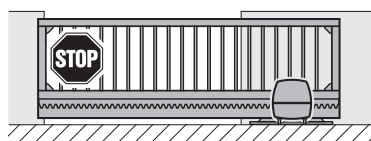


A+B



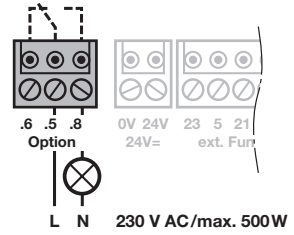
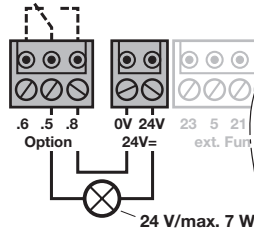
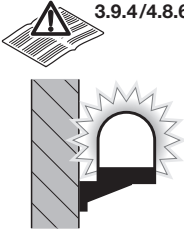
4.3

3.9.3



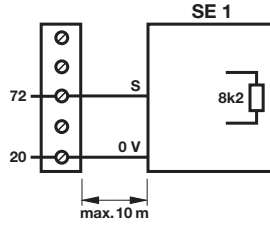
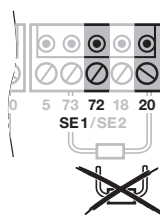
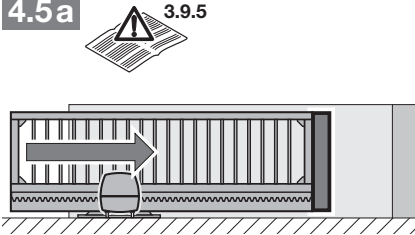
4.4

3.9.4/4.8.6

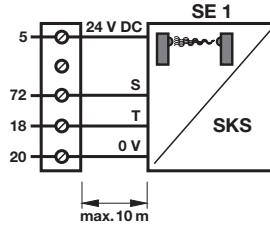
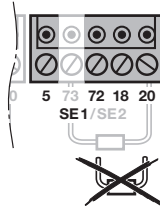
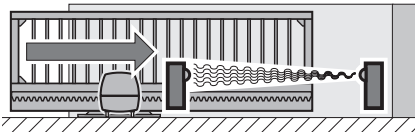


4.5a

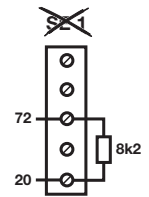
3.9.5



4.5b

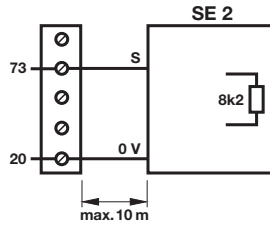
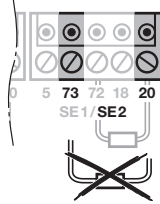
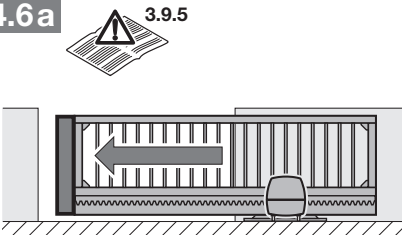


4.5c

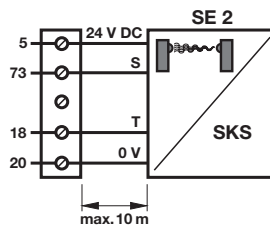
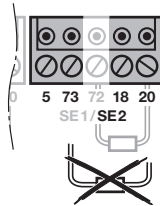
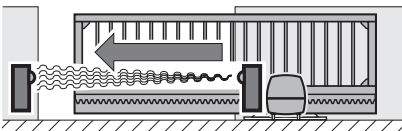


4.6a

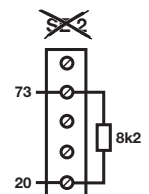
3.9.5



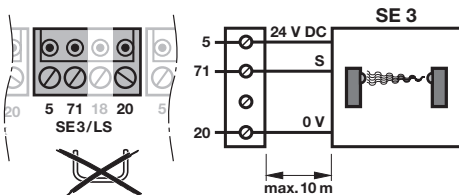
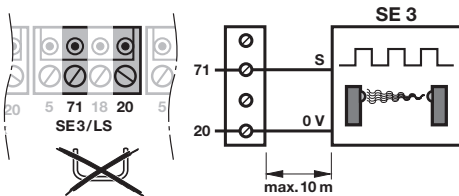
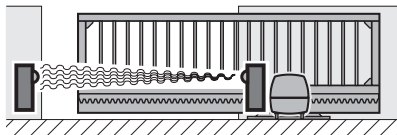
4.6b



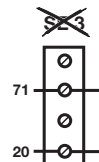
4.6c



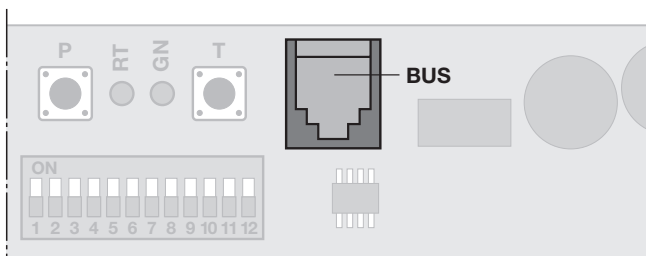
4.7a



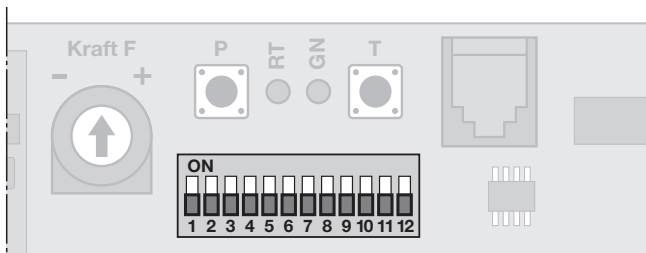
4.7b



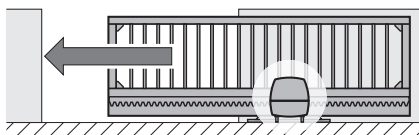
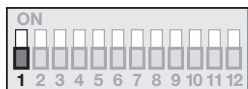
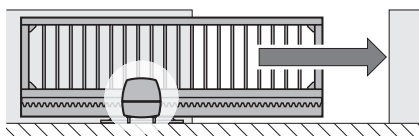
4.8

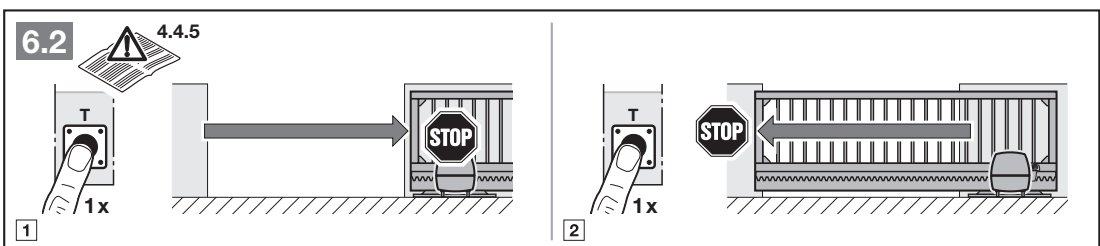
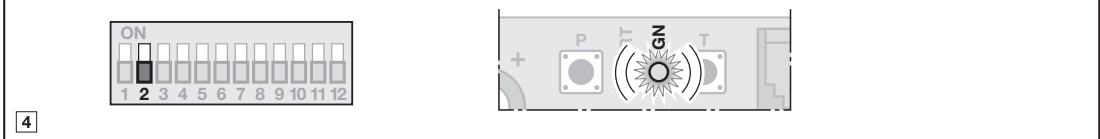
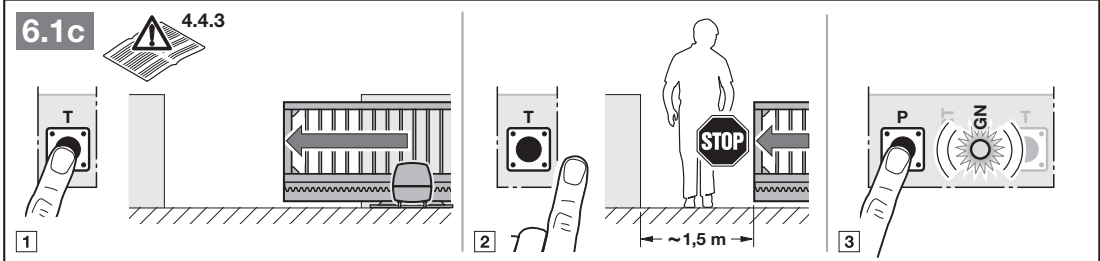
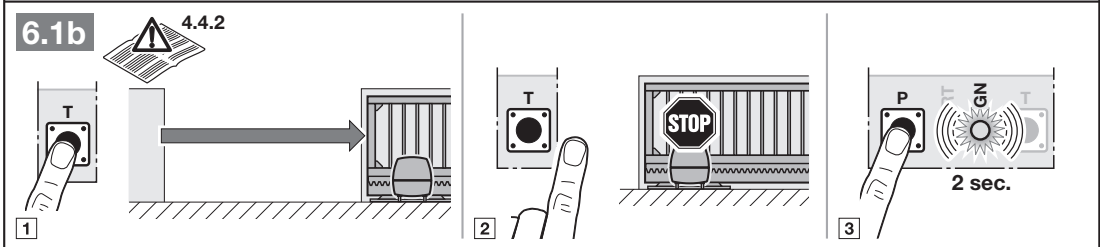
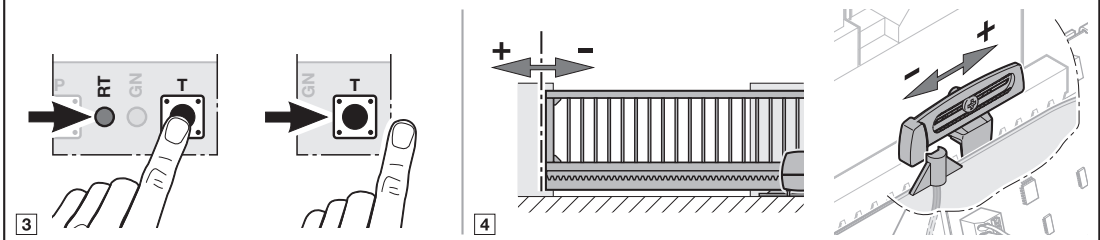
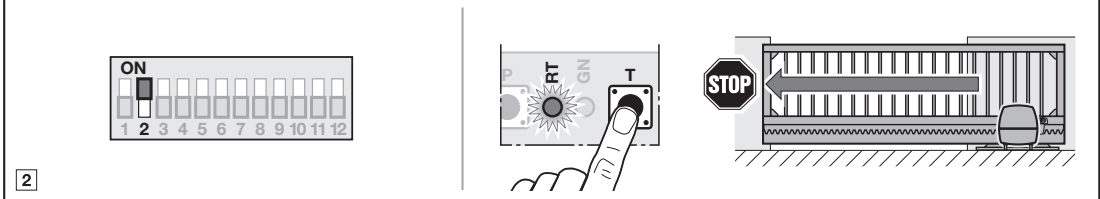
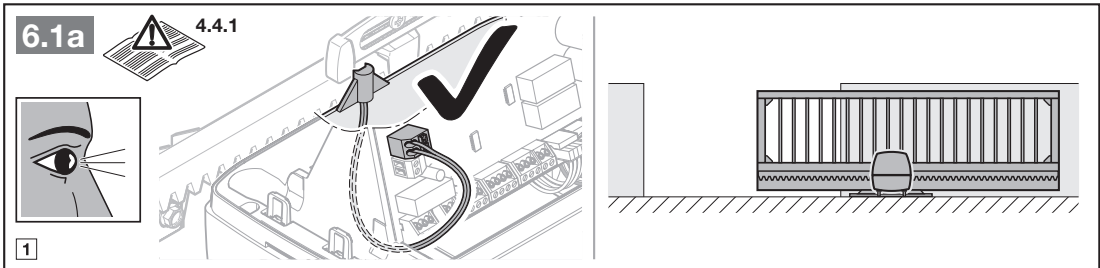


5

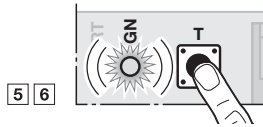
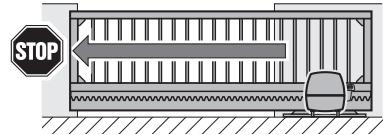
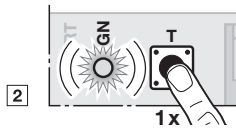
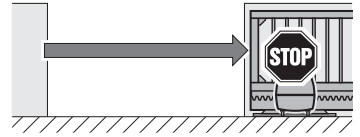
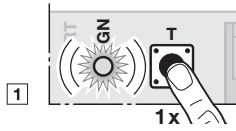
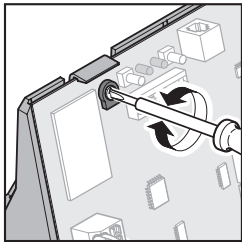
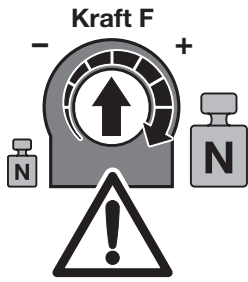


5.1

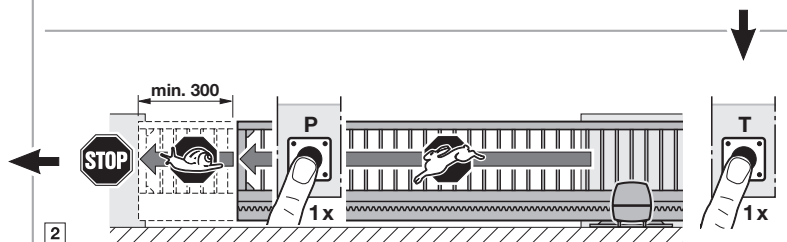
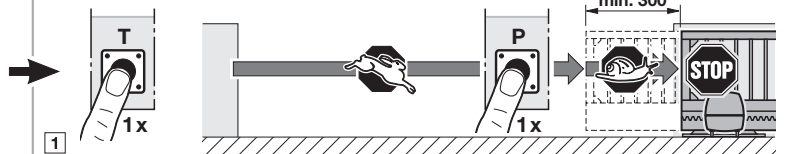
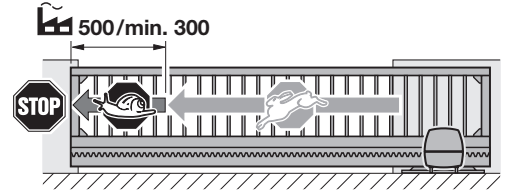
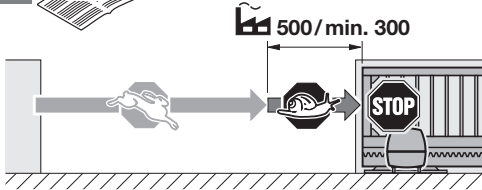


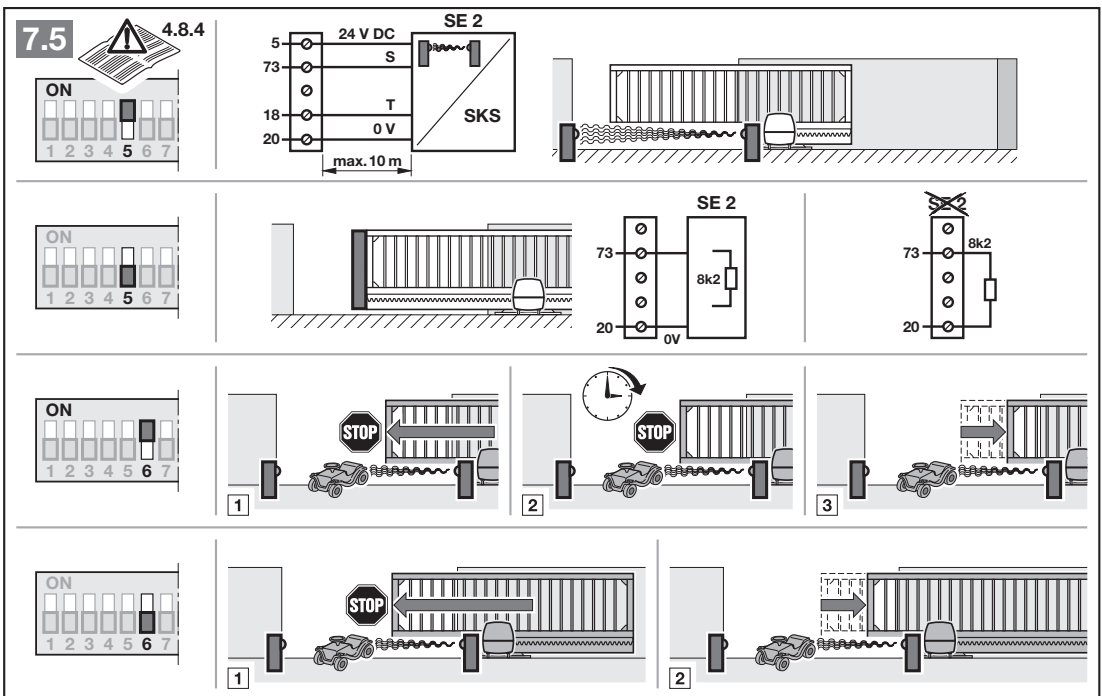
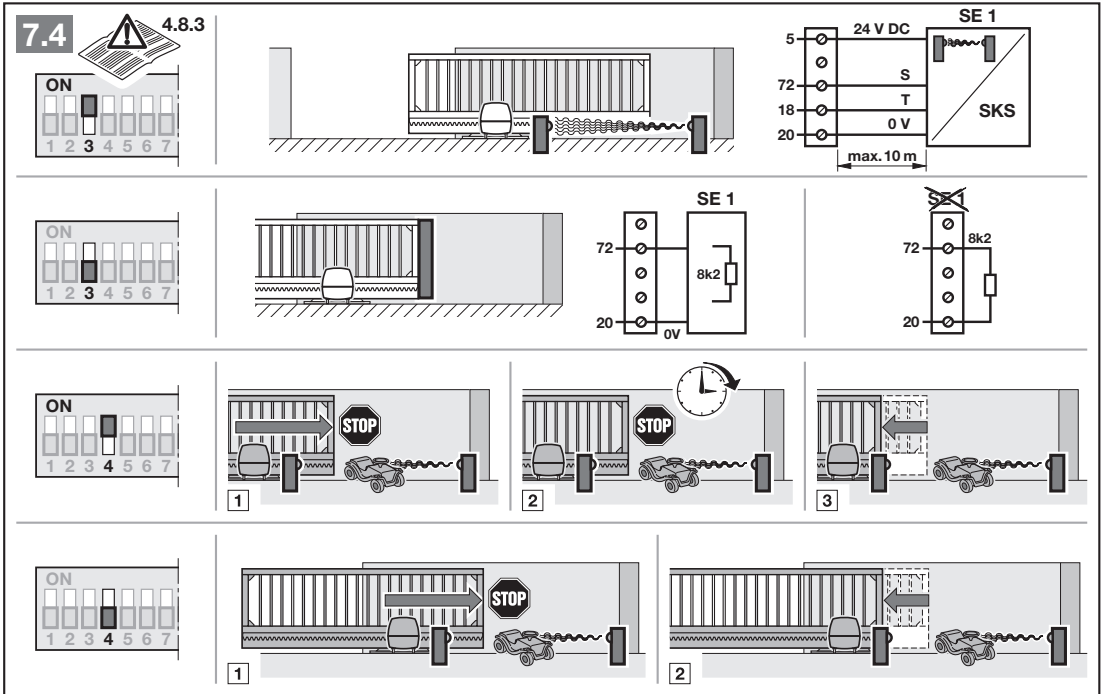
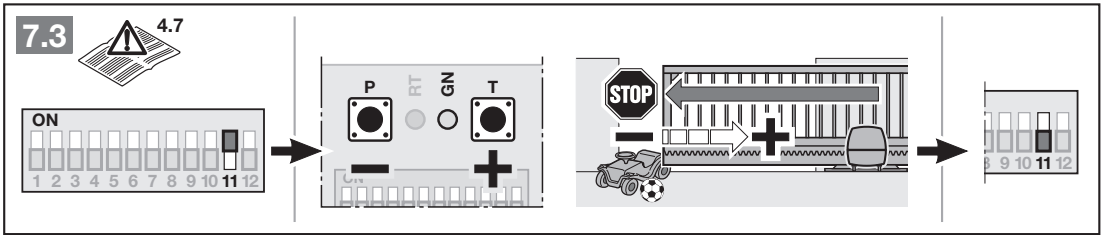


7.1

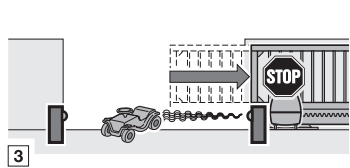
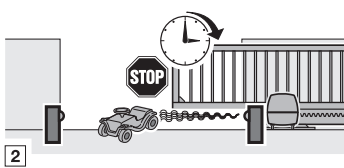
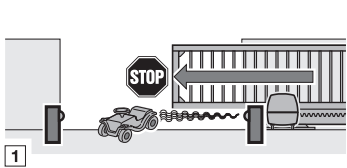
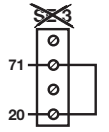
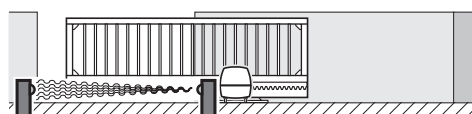
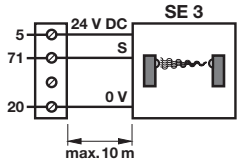
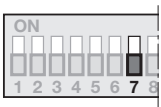
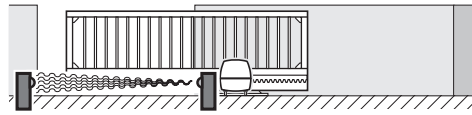
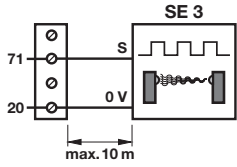
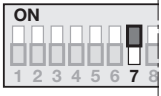
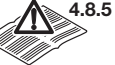


7.2

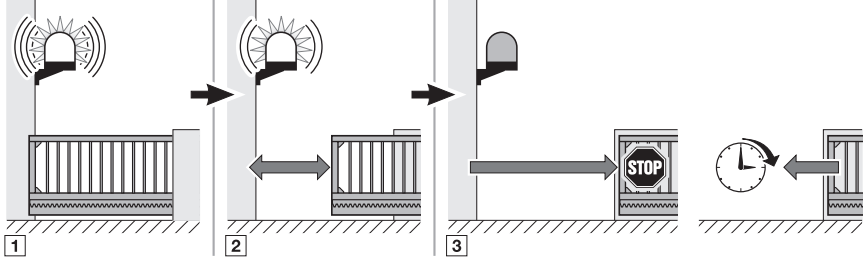
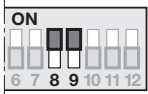




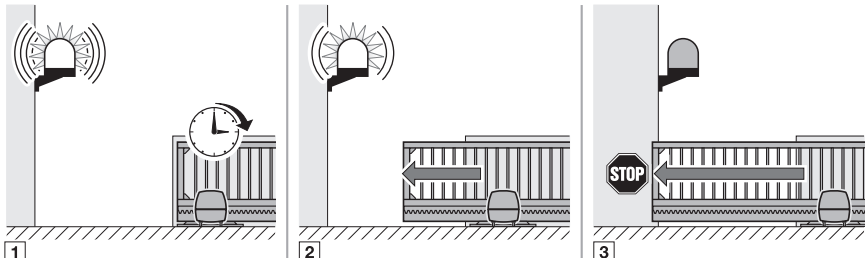
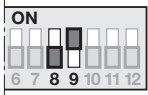
7.6



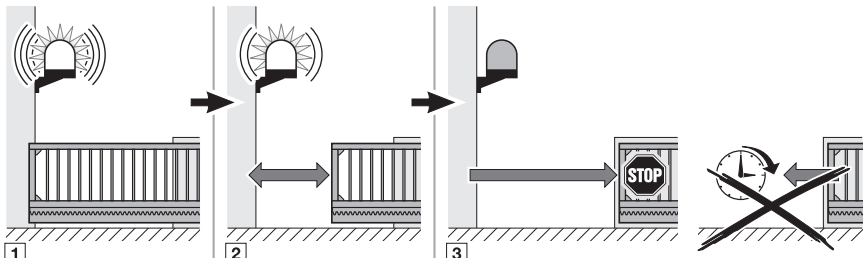
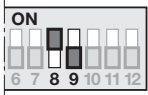
7.7a



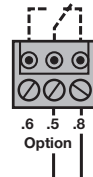
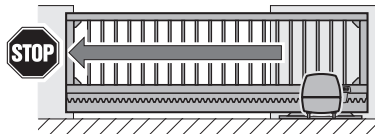
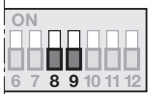
7.7b

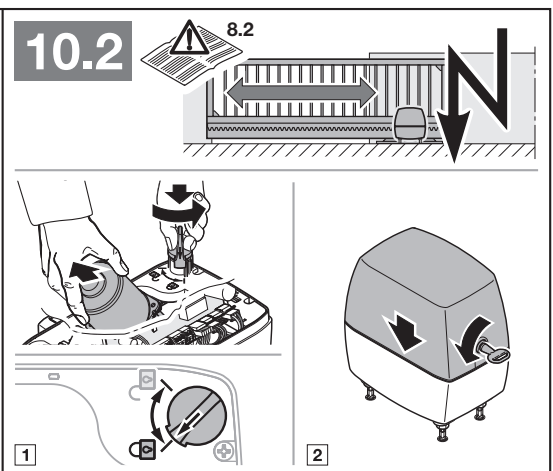
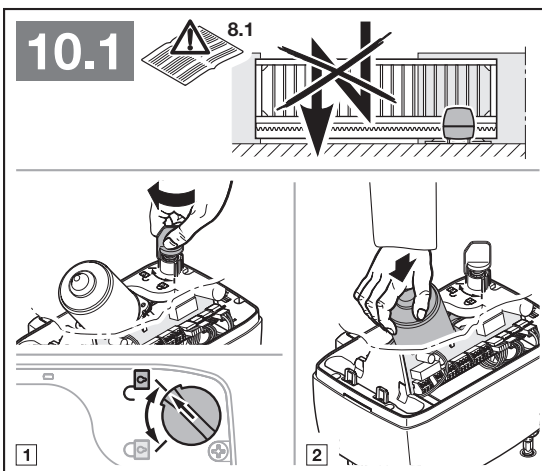
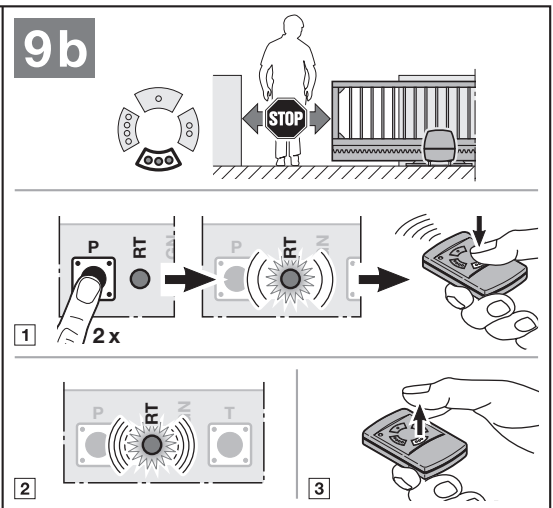
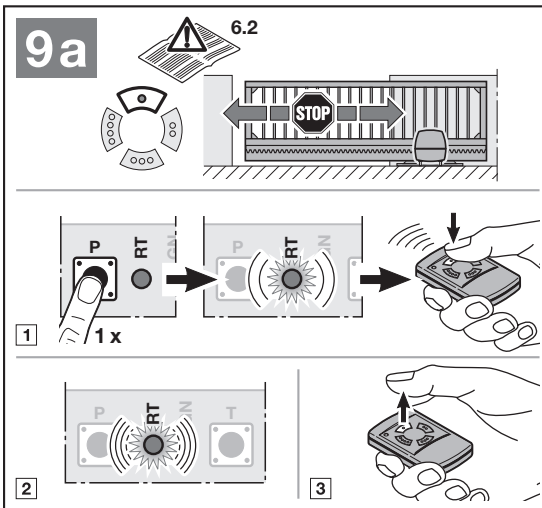
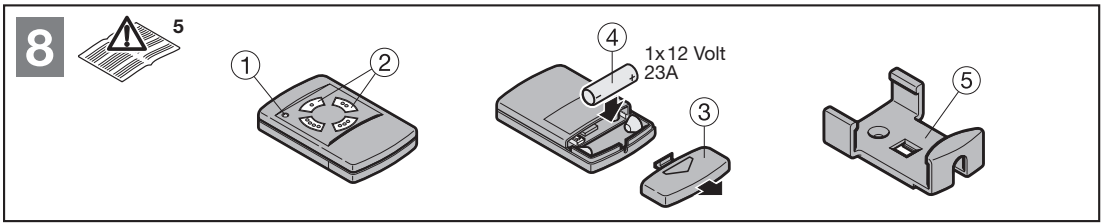
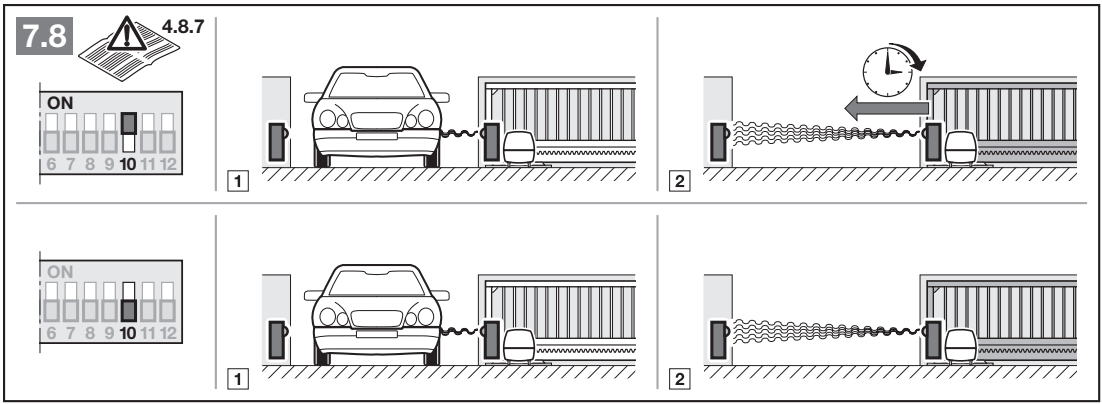


7.7c



7.7d





2 DEFINÍCIÓK

Nyitvatartási idő

Várakozási idő a kapu beindulása előtt a "Kapu-Nyitott" végállásból az automatikus becsukódásnál.

Automatikus utánzárás

A kapu automatikus zárása egy bizonyos idő lejárta után az "kapu-nyitott" végállásból.

DIL-kapcsolók

A vezérlőkártyán lévő kapcsolók, a vezérlés beállításához.

Áthaladás fénySOROMPÓ

Ha a kapun és a fénySOROMPÓN áthaladnak, a nyitvatartási idő megszakad és egy előre beállított értékre áll be.

Impulzus-vezérlés

Ez a vezérlés egymás után következő impulzusokkal, váltakozva viszi a kaput a Nyit-Stop-Zár-Stop helyzetbe.

Erő-tanulómenet

Ennél a tanulómenetnél megtanulja azokat az erőket, amelyek a kapu mozgatásához szükségesek.

Normálmenet

A kapu mozgatása a betanult szakaszokkal és erőkkal.

Referenciamenet

Kapumenet a "Kapu-Zárt" végállásig, az alaphelyzet megállapításához.

Írányváltó menet

A kapu az ellentétes irányba mozgatása a biztonsági berendezések működésbe lépésénél.

Írányváltás határa

Az irányváltás határa választja el azt a területet, amely az irányváltó menet és a kapu megállítása között van a "Kapu-Zárt" végállásban történt erőikapcsolásánál.

Részleges nyitás (kiskapu funkció)

A személyek áthaladásához szükséges beprogramozott úthossz.

Biztonsági menet

Olyan kapuműködtetés, amikor a kapu csak addig működik, amíg a megfelelő nyomógombot nyomják.

Teljes nyitás

Elmozdulás úthossza, ha a kapu teljesen nyitva van és a kaput nyitják.

Figyelmeztetési idő

A menetparancs (impulzus) és a kapu elindulása közti idő.

Gyári reszet

A betanult adatok visszaállítása a kiszállítási állapotra/gyári beállításra.

Vezetékek, külön vezeték erek és alkatrészek színkódja

A vezetékek, vezeték erek és alkatrészek színjelzéseit az IEC 757 nemzetközi színkód szerint rövidítik:

BK	= fekete	PK	= rózsaszínű
BN	= barna	RD	= piros
BU	= kék	SR	= ezüst
GD	= arany	TQ	= türkiz
GN	= zöld	VT	= ibolyakék
GN/YE	= zöld/sárga	WH	= fehér
GY	= szürke	YE	= sárga
OG	= narancssárga		

3 A SZERELÉS ELŐKÉSZÍTÉSE

A hajtás felszerelése előtt a kapuberendezésen szakértővel végeztesse el az Ön saját érdekében esetleg szükséges karbantartási és javítási munkákat! Az összeszerelés biztonságos és tervezett működése csak úgy biztosítható, ha a szerelést és karbantartást egy illetékes/szakértő vállalattal vagy egy illetékes/szakértő személlyel végezteti el az útmutatásokkal összhangban.

A szakértő ügyeljen arra, hogy a szerelési munkák végzése közben betartsák az érvényes munkavédelmi előírásokat valamint az elektromos készülékek üzemeltetésével kapcsolatos előírásokat. Emellett vegye figyelembe az országos irányelveket. A lehetséges veszélyeket elkerüli, ha a mi előírásaink szerint végzi el a tervezést és szerelést.

Figyelem

Az össze biztonsági és védő berendezés működését **havonta** ellenőriztesse, szükség esetén azonnal javíttassa ki az előforduló hibákat illetve szüntesse meg a hiányosságokat.

**FIGYELEM**

A tolokápu hajtást csak akkor működtesse, ha átlátja a kapu mozgásterületét. Be- illetve kihajtás előtt győződjön meg arról, hogy a kaput teljesen kinyitotta-e. A kapuberendezéseken csak akkor szabad áthaladni illetve átjárni, ha a kapu megállt. Ellenőrizze az egész kapuberendezést (a kapu csuklóit, csapágycsuklókat és rögzítő alkatrészeit) kopás és esetleges sérülések szempontjából. Ellenőrizze, hogy nincs-e rajta rozsdás, korrózió vagy repedés.

A kapuberendezést ne használja, ha rajta javításokat vagy beállításokat kell végezni, mert a kapuberendezés hibája vagy a helytelenül beállított kapu súlyos sérüléseket okozhat.

A kapuberendezést használó minden személynek tanítsa meg a kapu szabályos és biztonságos kezelését. Mutassa be és tesztelje a mechanikus reteszelés kioldását valamint a biztonsági visszanyitást is. Ehhez a kaput két kézzel állítsa meg mozgás közben. A kapuberendezésnek bel kell kapcsolnia a biztonsági visszanyitást.



FIGYELEM

A kapu működése közben ujjal ne fogja meg a fő- és mellékékeket, mert itt megsérülhet az összenyomás vagy zúzódás miatt!

Összeszerelés előtt helyezze üzemem kívül illetve teljesen szerelje le a kapu olyan mechanikus reteszéleit, amelyekre a tolókapu-hajtással végzett működtetésnél nincs szükség. Ide tartoznak különösen a kapuzár reteszelő szerkezetei. Ezenkívül ellenőrizze úgy a kapu hibátlan mechanikus állapotát, hogy kézzel könnyen tudja-e működtetni valamint hogy megfelelően nyitható és csukható (EN 12604).

Figyelem

A szerelő ellenőrizze a hozzáadott szerelési anyagok alkalmasságát a felhasználás és a felszerelés tervezett helye szempontjából.

3.1 A tolókapu hajtás szerelése

3.1.1 Alapozás a tolókapu hajtáshoz

A tolókapu hajtáshoz öntött betonlapot kell készíteni, amit ezt az **1a** ill. **1b** kép mutatja - a \odot jel itt a fagyhatár mélységet jelzi (Németországban = 80 cm). Záróél biztosítás esetén nagyobb alapot kell önteni (lásd az **1c/1d** képet). A belső futógörgőkkel szerelt kapuknál adott esetben beton talapzat szükséges. A tolókapu meghajtás 230/240 V ~ hálózati áramellátását biztosító vezetékét az alapba elhelyezett csövön keresztül vezesse. A 24 V-os tartozékok áramellátását biztosító vezetékét a hálózati áramellátó vezetéktől elválasztott, külön védőcsövön keresztül vezesse (lásd az **1.1a/1.1b** képet).

Figyelem

A következő szerelési műveletek előtt az alap kössön meg megfelelő szilárdságra.

3.1.2 A rögzítési méretek meghatározása

A négy $\varnothing 12$ mm-es furat kifúrása előtt jelölje meg ezek helyét az alap felületén. Ehhez használja azt a hozzáadott fúrásablont, amely ennek az útmutatónak a mellékletében található (lásd az **1.1a/1.1b** képet). Ehhez először válassza ki az alkalmazott fogaslécet az alábbi táblázatból. Utána kiolvashatja a minimális és maximális „A” méretet.

Fogasléc	A méret (mm)	
	min.	max.
438 759	126	138
438 631	125	129
438 632	129	133

3.1.3 A hajtás rögzítése

Kifúrás után ellenőrizze a furatok mélységét (80 mm mély), hogy a tölcsavarokat annyira becsavarhassa, amint azt az **1.2** kép mutatja. Amikor a tölcsavarokat az alapba beszereli, használja a szállított csomaghoz tartozó dugókulcsot.

3.1.4 A hajtóműház kinyitása

A tolókapu hajtás felszereléséhez ki kell nyitnia a ház fedelét az **1.3** kép szerint.

Figyelem

A hajtóműház kinyitásánál védje meg a vezérést a nedvesség ellen.

3.1.5 A hajtóműház szerelése

1) A hajtást reteszelését az **1.4** kép szerint kell kioldani. Utána húzza le a meglévő csatlakozókapcsokat, lazítsa meg ki az áramkörkártya rögzítő csavarjait és vegye le az egész kártyatartót.

Figyelem

A hajtás reteszelésének kioldásával a motor és a fogaskerék lesüllyed a házba.

- 2) Először tegye be a szállítási csomaghoz tartozó tömszelencéket a hajtóműházba (lásd az **1.5** képet). Adott esetben vágja be úgy a tömitést, hogy az üres csőre illeszkedjen
- 3) A csavarok és csavaranyák egyszerű szerelése érdekében a hozzáadott szerelő segédeszközt dugja rá a dugókulcsra.
- 4) Amikor a hajtóműházat ráhelyezi a tölcsavarokra, a hálózati ellátó vezetékét és adott esetben a 24 V-os bekötővezetékét húzza be a hajtóműházba a tömszelencéken keresztül.
- 5) Szorosan csavarozza rá a hajtóműházat az **1.5** és **1.6** kép szerint.

Figyelem

Közben ügyeljen arra, hogy a hajtóművet vízszintesen, stabilan és biztonságosan rögzítse.

3.2 A fogasléc szerelése



FIGYELEM

A fogasléc felszerelése előtt ki kell oldani a tolókapu hajtás reteszelését. (lásd az **1.4** képet)!

Amikor a fogaslécet felszereli a tolókapura, használja azokat a kötőelemeket, amelyek a külön megrendelhető szerelési tartozékban vannak (csavarok és anyák, stb.) (lásd a **C1** képet ill. a **C5** képet). Ezenkívül a fogasléc felszerelése előtt ellenőrizze azt is, hogy megvan-e a szükséges becsavarási mélység.

Figyelem

A képen látható részlettől eltérően, más kaputípusoknál a mindenkor alkalmas kötélemeket kell használnia (z.B. például a fakapuknál használja a megfelelő facsavarokat), a becsavarási hossz tekintetében is.

Figyelem

A képen látható részlettől eltérően az anyag vastagságától vagy az anyag tulajdonságától függően változhat a szükséges magfurat átmérő. A szükséges átmérő alumíniumnál \varnothing 5,0-5,5 mm, acélnál \varnothing 5,7-5,8 mm lehet.

A szerelésnél ügyeljen arra, hogy az egyes fogasléc-ek illeszkedésénél az **átmenet egyenletes** legyen, így egyenletes lesz a kapu futása. Miután a fogaslécet felszerelte, ezeket és a hajtás fogaskerekét be kell állítania egymáshoz (lásd a **2.1** képet). Ennek érdekében állíthat mind a fogaslécen, mint a hajtóműházon.

A helytelenül szerelt vagy rosszul beállított fogasléc kiválthatják a nem várt irányváltást. Az előírt méreteket kötelező betartani!

Figyelem

Fúrás közben takarja le a meghajtást, mert a fúrásnál keletkező por és forgács működési zavarokat okozhat.

3.3 A hálózati tápvezeték csatlakoztatása

A hálózati csatlakozás NYY földkábelét közvetlenül a transzformátoron lévő dugaszoló csatlakozókapcsokba dugja bele (lásd a **2.2** képet). Ilyenkor vegye figyelembe a **3.7 Elektromos csatlakozás** c. fejezet biztonsági útmutatásait.

3.4 Az áramkörkártya szerelése

A vezérlő panelt a **2.3** képen látható módon, az előbb meglazított **B** csavarokkal valamint a szállítmányhoz tartozó két másik csavarral rögzítse. Ezután dugja rá újra a csatlakozókapcsokat.

3.5 A mágneses tartó felszerelése

A kaput kézzel tolja el a "Kapu-Zárt" véghelyzetbe. Előtte teljesen szerelje fel a hozzáadott mágneses csúszkát a **2.4** képen látható középső állásba. Utána a fogasléc szorítóját szerelje rá úgy a fogaslécre, hogy a kapu zárt állásában a mágnes pontosan az elektronika tartóban lévő reed-relével szemben legyen.

Figyelem

Ha a kaput nem lehet könnyen a kívánt "Kapu-Zárt" végállásba tolni, akkor ellenőrizze a kapu mechanikáját a tolókapu hajtóművel való üzemeltetés szempontjából (lásd az 1.1.2 fejezetet).

3.6 A hajtás reteszélése

A reteszeléssel a hajtás újra bekapcsolódik. Mialatt a mechanizmust a reteszelő pozícióba forgatja, a motor kissé fel kell emelnie (lásd a **3** képet).

3.7 Elektromos csatlakozás**FIGYELEM**

Minden villanszerelési munkánál vegye figyelembe az alábbiakat:

- Elektromos bekötéseket csak villanszerelő szakembernek szabad végeznie!
- Az épület villanszerelése feleljen meg a mindenkori védőrendszabályoknak!
- Minden kábelt alulról, hűzásmintesen kell a hajtóműbe szerelni.
- A kapuberendezésen végzett minden munka előtt a hajtásról kapcsolja le a feszültséget.
- A vezérlés csatlakozókapcsain előforduló külső feszültség tönkreteszti az elektronikát!
- Az üzemmavarok elkerülése érdekében ügyeljen arra, hogy a hajtómű vezetékait a hálózati feszültségtől különválasztott szerelési rendszerben vezessék!
- A földben vezetett kábeleket általában földkábelként (NYY) kell kivitelezni (lásd az **1** képet).

3.8 A standard alkotórészek csatlakoztatása

A hálózati csatlakozás NYY földkábelét közvetlenül a transzformátoron lévő dugaszoló csatlakozókapcsokba dugja bele (lásd a **2.2** képet).

3.9 Kiegészítő alkotóelemek/tartozékok csatlakoztatása**Figyelem**

Amikor a „24 V=“, „ext. Funk“, „SE3/LS“ és „SE1/SE2“ kapcsolók tartozékokat csatlakoztat, a vételezett összes áramerősség **max. 500 mA** lehet.

3.9.1 Külső rádiós vevő csatlakoztatása*

(lásd a **4.1** képet)

A külső rádiós vevő vezetékereit az alábbiak szerint csatlakoztassa:

- **GN** a 20 jelű (0 V) kapcsolóra
- **WH** a 21 jelű kapcsolóra (jel csatorna 1)
- **BN** az 5 jelű (+24 V) kapcsolóra
- **YE** a 23 jelű kapcsolóra (jel a részleges nyitáshoz, csatorna 2); csak 2-csatornás vevőnél.

Figyelem

A külső rádiós vevő antennavezetéke nem érintkezhet fémtárgyakkal (szögek, rudak, stb.). Az irány legjobb beállítását próbálkozással kell megállapítani. A GSM 900-mobiltelefonok egyidejű használata befolyásolhatja a rádiós távvezérlés hatótávolságát.

3.9.2 Külső nyomógomb csatlakoztatása*

(lásd a **4.2** képet)

Egy vagy több, záró-érintkezős (feszültségmentes) nyomógomb, mint pl. kulcsos kapcsoló, párhuzamosan csatlakoztatható, a vezeték max. hossza 10 m.

Impulzusvezérlés

Egyik érintkező a **21** jelű kapocsra
Másik érintkező a **20** jelű kapocsra

Részleges nyitás

Egyik érintkező a **23** jelű kapocsra
Másik érintkező a **20** jelű kapocsra

Figyelem

Ha egy külső nyomógombhoz segéd feszültségre van szükség, akkor ehhez az **5** jelű sorkapcspon rendelkezésre áll a +24 V DC feszültségre (a **20** jelű = 0 V kapocshoz képest).

3.9.3 Kikapcsoló csatlakoztatása a meghajtás leállításához (Megállító- ill. nyugalmi áramkör)

A nyitóérintkezős megszakítót (0 V után kapcsol vagy feszültségmentes) a következő módon kell csatlakoztatni (lásd a **4.3** képet):

- 1) Távolítsa el a meghajtás normál működését biztosító **12-es** kapocs (megállítási ill. nyugalmi áramkör bemenete) és **13-as** kapocs (0 V) közé gyárilag betett rövidzárát!
- 2) - A kapcsoló kimenete vagy egyik érintkező a **12** jelű kapocsra (megállítási ill. nyugalmi áramkör bemenete).
- 0 V (test) vagy másik érintkező a **13** jelű kapocsra (0 V).

Figyelem

Az érintkező nyitásával az esetleges kapumozgásokat azonnal leállítja és tartósan megakadályozza.

3.9.4 Figyelmeztető lámpa csatlakoztatása*
(lásd a **4.4** képet)

A "opcion" sorkapocs feszültségmentes érintkezőire csatlakoztatható egy figyelmeztető lámpa vagy a "Kapu-Zárt" végállás jelzés. A 24 V-os lámpával (max. 7 W) (pl. figyelmeztető jelzések a kapumenet előtt vagy alatt) történő üzemelésnél a feszültség levehető a 24 V = sorkapocsról.

Figyelem

Ha 230 V-os figyelmeztető lámpát (lásd a 4.4.1 fejezetet) használ, akkor ezt közvetlenül kell feszültséggel ellátni.

3.9.5 Biztonsági berendezések/védőberendezések csatlakoztatása (lásd a **4.5-4.7** képen)

Csatlakoztatni lehet olyan biztonsági berendezéseket, mint a fényzorompok/ záróél biztosításokat (SKS) vagy 8k2-ellenállású kontaktánsíneket:

- SE1** a nyitás irányába, biztonsági berendezés tesztelve vagy ellenállásos-kontaktánsín 8k2.
 - SE2** a zárás irányába, biztonsági berendezés tesztelve vagy ellenállásos-kontaktánsín 8k2.
 - SE3** a zárás irányába, fényzoromp tesztelés **nélkül** vagy dinamikus 2-eres fényzoromp, pl, mint áthaladás-fényzoromp.
- A 3 biztonsági áramkör kiválasztását a DIL-kapcsolókkal lehet beállítani (4.8 fejezet).

- Kapocs 20** 0 V – feszültségellátás
- Kapocs 18** tesztjel
- Kapocs 71/72/73** A biztonsági berendezés jele
- Kapocs 5** +24 V – feszültségellátás



FIGYELEM

A tesztelés nélküli biztonsági berendezéseket (pl. statikus fényzorompot) fél évente ellenőrizni kell. Ezeket csak a tárgyak védelméhez engedélyezik!

3.9.6 BUS csatlakozás (lásd a **4.8** képet)

4 A HAJTÁS ÜZEMBE HELYEZÉSE

Figyelem

Az első üzembe helyezés előtt ellenőrizni kell minden csatlakozó vezetékét a megfelelő szerelés szempontjából, minden csatlakozókapocsnál. A kapu legyen félig nyitva, a hajtás legyen összekapcsolva.

4.1 Általános tudnivalók

A vezérlést a DIL-kapcsolókkal programozzák. A DIL-kapcsolók beállításán csak akkor szabad változtatni, ha a
- hajtás nyugalomban van és
- nincs aktív előjelzési vagy visszatartási idő.

4.2 A beállítás áttekintése

- **Előkészületek** (lásd a 4.3 fejezetet)
- **A kapu végállások megtanulása** (lásd a 4.4 fejezetet)
 - Kapu-Zárt végállás rögzítése (4.4.1 fejezet)
 - Kapu-Nyitott végállás rögzítése (4.4.2 fejezet)
 - Végállás rögzítése a részleges nyitásnál (4.4.3 fejezet)
- **Tanulóút végzése erők betanításához** (lásd a 4.5 fejezetet)
- **esetleg a lassítás indítóhelyének megváltoztatása** (lásd a 4.6 fejezetet)
- **esetleg az visszanyitás határainak beállítása.**

4.3 Előkészítés

- Minden DIL-kapcsolónak a gyári beállításon kell lennie, vagyis minden kapcsoló az **OFF** állásban van (lásd az **5** képet).
- Az alábbi DIL-kapcsolókat kell átállítani:
1-es DIL-kapcsoló: Beépítés iránya (lásd az **5.1** ábrát)
ON A kapu jobbra záródik (a hajtás felől nézve)
OFF A kapu balra záródik (a hajtás felől nézve)
- A biztonsági berendezések 3-7 DIL-kapcsolóit megfelelően állítsa be (lásd a 4.8.3 - 4.8.5 fejezetet).

4.4 A kapu végállások megtanulása

- **2-es DIL-kapcsoló: Betanítás** (lásd a **6.1** ábrát)
ON A mozgáspálya betanítása
OFF

Figyelem

A betanulás közben a biztonsági berendezések nem aktívak.

4.4.1 "Kapu-Zárt" végállás rögzítése a végálláskapcsolóval

Figyelem

A végállások betanulása előtt győződjön meg arról, hogy a végálláskapcsoló (Reed-relé) csatlakoztatva van. A végálláskapcsoló vezetőkeiteit a REED kapocsra kell csatlakoztatni (lásd a **6.1a** ábra). Az opció relének a beállításánál ugyanaz a szerepe, mint a piros LED-nek. Lámpa csatlakoztatásával a végállás kapcsoló állása messziről figyelhető (lásd a **4.4** ábrát).

A "Kapu-Zárt" végállás betanulásához a kaput először kissé ki kell nyitni. A vezérlő panelen nyomja meg és tartsa lenyomva a **T** gombot. A kapu most lassú menetben megy a "Kapu-Zárt" irányba. A végállás kapcsoló elérésénél a piros LED kialszik. A vezérlő panel **T** gombját ezután haladéktalanul engedje el. A kapu most a "Kapu-Zárt" végállásban van.

Figyelem

Ha a kapu a Nyitás irányába megy, akkor a **1-es DIL**-kapcsoló a helytelen állásban van, és a kapcsolót át kell állítani. Ezután a folyamatot meg kell ismételni.

Ha a csatlakoztatott kapunak ez a pozíciója nem felel meg a kívánt "Kapu-Zárt" végállásnak, akkor utána kell állítani. Ennek érdekében a mágnesek helyzetét a mágneses csúszka eltolásával tudja megváltoztatni. A vezérlő panel **T** gombját lenyomva addig kövesse az így átállított végállást, amíg a piros LED újra ki nem alszik. Ezt a folyamatot addig ismételje, amíg a kívánt végállást el nem éri.

4.4.2 "Kapu-Nyitott" végállás rögzítése (lásd a **6.1b** ábrát)

A vezérlő panelen nyomja meg és tartsa lenyomva a **T** gombot. A kapu lassú menetben nyílik. Ha a kívánt "Kapu -Nyitott" végállást elérte, engedje el a **T** gombot. A vezérlő panel **P** nyomógombját benyomva ezt a pozíciót rögzíti. A zöld LED 2 másodpercig igen gyors villogással jelzi a "Kapu-Nyitott" végállás rögzítését

4.4.3 "Részleges nyitás" végállás rögzítése

A vezérlő panel **T** gombját nyomja le és tartsa lenyomva, hogy a kaput újra a Kapu-Zárt irányba mozgassa. Ha a kívánt "Részleges nyitás" végállást elérte, engedje el a **T** gombot. A vezérlő panel **P** nyomógombját benyomva ezt a pozíciót rögzíti. A zöld LED lassú villogással jelzi a "Részleges nyitás" végállás rögzítését.

4.4.4 A betanítás befejezése

A betanuló folyamat befejezése után a **2-es DIL**-kapcsolót (Funkció: A mozgáspálya betanulása) állítsa **OFF** állásba. A zöld LED gyors villogása jelzi, hogy erőtanuló utakat kell végezni (lásd a **6.1c** ábrát).

Figyelem

A biztonsági berendezések aktívrá kapcsolnak.

4.4.5 Referencia menet (lásd a **6.2** ábrát).

A végállások betanulása után az első menet mindig egy referencia menet. Referencia menet alatt az opcionális relé kapcsolgat, és egy rákapcsolt figyelmeztető lámpa villog.

Referencia menet a "Kapu-Zárt" végállásig:

A vezérlő panel **T** gombját egyszer nyomja meg, a hajtás automatikusan a "Kapu-Zárt" végállásig megy.

4.5 Erők betanulása

A végállások betanulása és a referencia menet után lehet az erőket betanulni. Ehhez három olyan megszakítás nélküli működési ciklusra van szükség, amelyeknél nem léphet működésbe biztonsági berendezés. Az erők rögzítése mindkét irányban automatikusan, öntartó üzemben történik, vagyis a hajtás egy impulzus után magától elmegy a végállásig. A teljes tanulómenet alatt villog a zöld LED. Az erőtanuló menetek befejezése után ez a LED folyamatosan világít.

Erőtanuló menet a "Kapu-Nyitott" végállásig:

A vezérlő panel **T** gombját egyszer nyomja meg, a hajtás automatikusan a "Kapu-Nyitott" végállásig megy.

Erőtanuló menet a "Kapu-Zárt" végállásig:

A vezérlő panel **T** gombját egyszer nyomja meg, a hajtás automatikusan a "Kapu-Zárt" végállásig megy.

Ezt a folyamatot kétszer kell megismételni.**FIGYELEM**

Különleges beépítési helyzetek miatt előfordulhat, hogy az előtte beállított erők nem elegendőek, ami indokolatlan visszanyitást okozhat. Ilyen esetekben az erőhatárolást módosítani kell. Viszont ne állítson be túl nagy erőt, mert a túl nagyra beállított erő személyi sérüléseket és/vagy a kapu megrongálódását okozhatja.

A kapuberendezés nyitó- és záró menetéhez az erőt egy potencióméterrel tudja beállítani, amely a hajtóműben lévő vezérlő áramkörkártyán a **Kraft F** felirat jelez. Az erőkorlát növelése a betanult értékek százaléka szerint történik. A potencióméter állása ekkor az alábbi erőnövelést jelenti (lásd a **7.1** ábrát):

Bal ütköző	+ 0 % erő
Középállás	+ 15 % erő
Jobb ütköző	+ 75 % erő

**FIGYELEM**

A betanult erőt megfelelő erőmérő készülékkel lehet ellenőrizni az EN 12453 és 12445 érvényességi területen megengedett értékek valamint a megfelelő országos előírások szempontjából.

4.6 A lassítás kezdetének megváltoztatása nyitásnál és zárásnál

Figyelem

A lassítás hossza a végállások betanulása után automatikusan beáll a végállások előtti kb. 500 mm-es alapértékre. Az indítóhelyeket minimum kb. 300 mm hosszúságúra lehet átprogramozni a kapu teljes hosszáig (lásd a 7.2 ábrát).

A lassítás pozícióinak beállítása

A végállások legyenek beállítva és a kapunak a "Kapu-Zárt" végállásban kell lennie. A 2-es DIL-kapcsolónak az OFF állásban kell lennie. A lassítás indítóhelyeinek beállításához a 12-es DIL-kapcsolót állítsa ON állásra. A vezérlő panel T gombjának működtetése után a kapu normál menetben, öntartással megy a "Kapu-Nyitott" irányba. Amikor a kapu eléri a lassítás kezdetének kívánt pozícióját, rövid ideig nyomja meg a vezérlő panel P gombját és a kapu a "Kapu-Nyitott" végállásig tartó maradék szakaszt lassú menetben teszi meg.

A vezérlő panel T gombját még egyszer megnyomva a kapu most újra a normál menetben, öntartással megy a "Kapu-Zárt" irányba. Ha a kapu áthalad a a lassítás kezdetéhez kívánt pozíción, rövid ideig nyomja meg az áramkörkártya P gombját és a kapu a "Kapu-Zárt" végállásig tartó maradék szakaszt lassú menetben teszi meg. A 12-es DIL-kapcsolót átállítva az OFF állásba, befejezte a lassítás kezdőpontjának beállítását.

Figyelem

A lassítás kezdeteit "átfedéssel" is beállíthatja; ebben az esetben a kapuszárny teljes mozgása lassú menetben történik.

A lassítás indítóhelyeinek megváltoztatása azzal a következménnyel jár, hogy a már betanult erők kitérődnek. A változtatás befejezése után a zöld LED villogása jelzi, hogy újra el kell végezni az erőtanuló meneteket.

Erőtanuló menet a "Kapu-Nyitott" végállásig:

A vezérlő panel T gombját egyszer nyomja meg, a hajtás automatikusan a "Kapu-Nyitott" végállásig megy.

Erőtanuló menet a "Kapu-Nyitott" végállásig":

A vezérlő panel T gombját egyszer nyomja meg, a hajtás automatikusan a "Kapu-Zárt" végállásig megy. Ezt a folyamatot kétszer kell megismételni.

4.7 A visszanyitás határa

A kapuberendezés üzemeltetésénél a "Kapu-Zárt" irányba menetnél meg kell különböztetnünk azt a két esetet, amikor a kapu végütközik (a kapuberendezés leáll) vagy akadálynak (a kapu visszanyit) megy neki. A határolás területét a következő módon lehet megváltoztatni (lásd a 7.3 ábrát).

A beállítás elvégzéséhez a 11-es DIL-kapcsolót állítsa ON állásba. Az visszanyitás határát most fokozatosan beállíthatja. A vezérlő panel P gombját rövid ideig

nyomva az visszanyitás határa csökken, míg a vezérlő panel T gombját rövid ideig nyomva az visszanyitás határa növekszik.

Az visszanyitás beállításánál a zöld LED az alábbi beállításokat jelzi:

- 1 villogás → minimális visszanyitás,
- től a zöld LED egyszer villog
- 10 villogásig → maximális visszanyitás,
- a zöld LED max. 10-szer villog

A beállított visszanyitás elmentéséhez a 11-es DIL-kapcsolót újra az OFF állásba kell állítani.

4.8 A DIL-kapcsolók áttekintése és beállításai

A DIL-kapcsolók beállításán csak akkor szabad változtatni, ha a

- hajtás nyugalomban van és
- nincs aktív figyelmeztetési vagy nyitvatartási idő.

Az országos előírásoknak, a kívánt biztonsági berendezéseknek és a helyi adottságoknak megfelelően a DIL-kapcsolókat a következőképpen kell beállítani.

4.8.1 1-es DIL-kapcsoló: A beépítés iránya

Lásd a 4.3 fejezetet



4.8.2 2-es DIL-kapcsoló: végállások beállítása

Lásd a 4.4 fejezetet

4.8.3 3-as DIL-kapcsoló / 4-es DIL-kapcsoló: Biztonsági berendezés SE 1 (nyitás irányban)

(lásd a 7.4 képet).


A 3-as DIL-kapcsolót a 4-es DIL-kapcsolóval kombinálva állítja be a biztonsági berendezés viselkedését és hatását.


3 ON	záróél-biztosítás vagy fény sorompó teszteléssel
3 OFF 	- ellenállás-kontaktsín 8k2 - nincs biztonsági berendezés (ellenállás 8k2 a 20/72 kapocs között, kiszállítási állapot)
4 ON	késleltetett rövid irányváltás a Kapu-Zárt irányba (fény sorompóhoz)
4 OFF 	azonnali rövid irányváltás a Kapu-Zárt irányba (SKS-hez)

4.8.4 5-ös DIL-kapcsoló / 6-os DIL-kapcsoló: Biztonsági berendezés SE 2 (zárás irányban)

(lásd a 7.5 ábrát)


Az 5-ös DIL-kapcsolót a 6-os DIL-kapcsolóval kombinálva állítja be a biztonsági berendezés viselkedését és hatását.

5 ON	záróél-biztosítás vagy fény sorompó teszteléssel
5 OFF 	- ellenállás-kontaktsín 8k2 - nincs biztonsági berendezés (ellenállás 8k2 a 20/73 kapocs között, kiszállítási állapot) ➤

6 ON	késleltetett rövid irányváltás a Kapu-Nyitott irányba (fényesorompóhoz)
6 OFF 	azonnali rövid irányváltás a Kapu-Nyitott irányba (SKS-hez)

4.8.5 7-es DIL-kapcsoló: Védőberendezés SE 3 (zárás irányban) (lásd a **7.6** ábrát)

Késleltetett visszanyitás a "Kapu-Nyitott" végállásig.


7 ON	Dinamikus 2-eres fényesorompó
7 OFF 	- nem tesztelt statikus fényesorompó - nincs biztonsági berendezés (rövidzár a 20/71 kapocs között, kiszállítási állapot)

4.8.6 8-as DIL-kapcsoló / 9-es DIL-kapcsoló


A **8-as DIL-kapcsolót** a **9-es DIL-kapcsolóval** kombinálva állítja be a hajtás funkcióit (automatikus utánzárás / figyelmeztetési idő) és az opcionális relé működését.

8 ON	9 ON	Hajtás Automatikus utánzárás, figyelmeztetési idő minden kapumenetnél
		Opcionális relé A relé a figyelmeztetési idő alatt gyorsan, kapumenet alatt normál módon kapcsolgat, a nyitvatartási idő alatt kikapcsolt.



(lásd a **7.7a** ábrát)

8 OFF 	9 ON	Hajtás Automatikus utánzárás, figyelmeztetési idő csak az automatikus utánzárásnál
		Opcionális relé A relé az figyelmeztetési időnél gyorsan, kapumenet alatt normál módon kapcsolgat, a nyitvatartási idő alatt kikapcsolt.

(lásd a **7.7b** ábrát)

8 ON	9 OFF 	Hajtás figyelmeztetési idő minden egyes kapumenetnél, automatikus utánzárás nélkül
		Opcionális relé a relé az figyelmeztetési időnél gyorsan, kapumenet alatt normál módon kapcsolgat.

(lásd a **7.7c** ábrát)

8 OFF 	9 OFF 	Hajtás külön funkció nélkül
		Opcionális relé a relé a "Kapu-Zárt" végállásban meghúz


(lásd a **7.7d** ábrát)

Figyelem

Automatikus utánzárás mindig csak meghatározott végállásokból (teljes vagy részleges nyitás) lehetséges. Ha egy automatikus utánzárás háromszor meghiúsult, akkor inaktívvá válik. A hajtást egy impulzussal újra kell indítani.

4.8.7 10-es DIL-kapcsoló: Az SE3 védőberendezés, mint áthajtás-fényesorompó működése az automatikus utánzárásnál (lásd a **7.8** ábrát)

Ezzel a kapcsolóval állítják be az SE3 védőberendezést, mint áthajtás fényesorompót az automatikus utánzárásnál.

10 ON	a fényesorompó mint átjárás fényesorompó van aktiválva, a fényesorompón való áthajtás vagy átjárás után a visszanyitás ideje rövidül.
10 OFF 	a fényesorompó nincs átjárás fényesorompóként aktiválva. Ha viszont az automatikus utánzárás aktiválva van és a nyitvatartási idő lejártá után a fényesorompót megszakítják, akkor a nyitvatartási idő újra az előtte beállított időre áll be.

4.8.8 11-es DIL-kapcsoló: A visszanyitási határok beállítása – Lásd a 4.7 fejezetet

4.8.9 12-es DIL-kapcsoló: A lassítás indulási pontja a nyitásnál és csukásnál – Lásd a 4.6 fejezetet

5 KÉZIADÓ

A kéziadó leírása (lásd a **3** ábrát)

- ① LED
- ② kezelőgomb
- ③ Akkumulátordoboz fedele
- ④ akkumulátor
- ⑤ kéziadó tartó

6 RÁDIÓS TÁVVEZÉRLÉS

6.1 Beépített rádiómodul

Beépített rádiómodulnál az "Impulzus" funkciót (Nyit - Stop - Zár - Stop) és a "Részleges nyitás" funkciót max. 12-12 különböző kéziadóra lehet betanítani. Ha több mint 12-12 kéziadót tanítanak be, akkor az először betanított kéziadón lévő funkciók törölődnek.

Rádiós programozás/adatok törlése csak akkor lehetséges, ha

- nincs aktivizált beállító üzem (**2-es DIL-kapcsoló** az **OFF** állásban)
- az ajtószárnyakat nem mozgatják
- jelenleg nincs aktív figyelmeztetési vagy nyitvatartási idő

Figyelem

A hajtómű rádiós működtetéséhez az egyik gombot rá kell tanítani egy beépített rádiómodulra. A kéziadó és hajtómű távolsága legalább 1 m legyen. A GSM 900-mobiltelefonok egyidejű használata befolyásolhatja a rádiós távvezérlés hatótávolságát.

6.2 A kéziadó gombok betanítása egy integrált rádió-modulhoz

A vezérlő panel **P** gombját egyszer (1-es csatornához = Impulzus parancs) vagy kétszer (2-es csatornához = Részleges nyitás parancs) rövid ideig nyomja meg. A vezérlő panel **P** gombjának további megnyomása azonnal befejezi a rádiós programozást.

Attól függően, hogy melyik csatornát kell betanítani, a piros LED csak 1x (az 1-es csatormánál) vagy 2x (a 2-es csatormánál) villog. Ezen idő alatt egy kéziadó gombot rá lehet tanítani a kívánt funkcióhoz.

Ezt addig kell nyomnia, amíg az áramkörkártyán lévő piros LED gyorsan nem villog. Ennek a kéziadó gombnak a kódját most eltárolta a hajtóműben (lásd a 9. ábrát).

6.3 Egy beépített rádiós modul adatainak törlése

A vezérlő panel nyomja meg és tartsa lenyomva a T gombot. A piros LED lassan villog és jelzi, hogy készen áll a törlésre. A villogás gyorsabb ritmusra vált. Ezután minden kéziadó összes betanult rádiós kódja törlődik.

6.4 Külső rádiós vevő csatlakoztatása*

Beépített rádiós modul helyett a tolókapu hajtás vezérléséhez használhatnak külső rádiós vevőt az "impulzus" illetve "részleges nyitás" funkcióhoz. Ennek a vevőnek a csatlakozódugóját a megfelelő dugaszoló helyre kell bedugni (lásd a 4.1 ábrát). A kettős foglaltságok elkerülése érdekében a külső rádiós vevővel való üzemelésnél törölni kell a beépített rádiós modul adatait (lásd a 6.3 fejezetet).



FIGYELEM

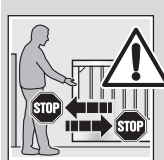
A kéziadókat nem szabad a gyerekek kezébe adni és azokat csak olyan személyek használhatják, akiknek elmagyarázták a távvezérelt kapuberendezés működését! A kéziadót általában úgy működtesse, hogy lássa a kaput! A motorral hajtott kapuberendezéseken csak akkor szabad áthajtani illetve átmenni, ha a bejárati kapu nyugalmi helyzetben van. A távvezérlés programozásánál és bővítésénél ügyeljen arra, hogy a kapu mozgásterületén ne legyenek személyek és tárgyak. A távvezérlés programozása vagy bővítése után ellenőrizni kell a működést.

7 A TOLÓKAPU HAJTÁS VISSZAÁLLÍTÁSA A GYÁRI BEÁLLÍTÁSRA

A vezérlés (betanult végállások, erők) visszaállításához az alábbiak szerint járjon el: A **2-es DIL**-kapcsolót állítsa az **ON** állásra. A vezérlő panel **P** gombját **azonnal** nyomja meg rövid ideig. Ha a piros LED gyorsan villog, akkor a **2-es DIL**-kapcsolót **haladéktalanul** állítsa be az **OFF** állásra. A vezérlést most újra visszaállította a gyári beállításra.

8 A TOLÓKAPU HAJTÁS ÜZEMELTETÉSE

A tolókapu hajtást csak akkor működtesse, ha átlátja a kapu mozgásterületét. Be- illetve kihajtás előtt győződjön meg arról, hogy a kaput teljesen kinyitotta-e. A kapuberendezéseken csak akkor szabad áthaladni illetve átjárni, ha a kapu megállt.



A kapuberendezést használó minden személynek tanítsa meg a kapu szabályos és biztonságos kezelését. Mutassa be és tesztelje a mechanikus reteszelés kioldását valamint a biztonsági visszanyitást is. Ehhez a kaput két kézzel állítsa meg becsukódás közben. A kapuberendezésnek bel kell kapcsolnia a biztonsági visszanyitást.



FIGYELEM

Amikor a kapu jár, ne tegye be az ujját a fogasléc és fogaskerék közé → **Fennáll az összenyomás veszélye!**

A fő- és mellék záróeleknél ezenkívül fennáll az **összenyomás és zúzóadás veszélye!**

A vezérlés a normálmenet üzemben van. A vezérlő panel **T** gombját, a külső nyomógombot benyomva vagy az 1-es impulzust működtetve, a kaput impulzuskövető üzemben (Nyit–Stop–Zár–Stop) tudja mozgatni.

A 2-es impulzus működtetésénél a kapu a részleges nyitásban megy (lásd a 4.1/4.2/9b ábrát).

8.1 Viselkedés feszültség kimaradásnál

Ahhoz, hogy feszültség kimaradás esetén a tolókaput ki tudja nyitni és be tudja csukni, a kaput szét kell választani a hajtóműtől. Ehhez nyissa ki a ház fedelét az 1.3 ábra szerint, és oldja ki a hajtómű reteszelését a reteszelő mechanizmus elforgatásával. A hajtás reteszelésének kioldásánál adott esetben a motort és a fogaskereket kézzel nyomja le, hogy a ház lesüllyedjen (lásd a 10.1 ábrát). A kaput ezután kézzel kinyithatja és becsukhatja.

Figyelem

A hajtóműház kinyitásánál védje meg a vezérlést a nedvesség ellen.

8.2 Viselkedés feszültség kimaradás után

A feszültség visszatérése után a kaput a végálláskapcsoló előtt újra kapcsolja rá a hajtóműre. Mialatt a mechanizmust a reteszelő pozícióba forgatja, a motor kissé fel kell emelnie (lásd a 10.2 ábrát). A feszültségkiesés után szükséges referencia menetet a vezérlés automatikusan elvégzi, amikor megvan a parancs impulzus.

Amikor ez a referencia menet végbemegy, az opcionális relé ütemez és egy rákapcsol figyelmeztető lámpa lassan villog.

9 KARBANTARTÁS

A tolókapu hajtás nem igényel semmilyen karbantartást. A kapuberendezést a gyártó előírásai szerint szakértővel kell évente legalább egyszer átvizsgáltatni.

Figyelem

Az ellenőrzést és karbantartást csak szakértő személynek szabad elvégeznie, ennek érdekében forduljon a Szállítójához. Az üzemeltető elvégezheti a szemrevételező vizsgálatot. A szükséges javítások dolgában forduljon a Szállítójához. A hibával nem összefüggő vagy nem szakszerű javításokért nem vállalunk felelősséget.

9.1 Üzemjelzések, hibaüzenetek és figyelmeztető üzenetek

9.1.1 LED GN (ZÖLD)

A zöld LED (lásd a 4. ábra) mutatja a vezérlés üzemállapotát:

- **Állandó világítás:**
Normál állapot, minden Kapu-Nyitott végállás és erők betanulva.
- **gyors villogás:**
Erőtanuló meneteket kell elvégezni.
- **lassú villogás:**
Beállító üzem – Végállások beállítása
- **A visszanyitás határainak beállítása (lásd a 4.7 fejezet):**
 - A villogás frekvenciája arányos a választott visszanyitással
 - Minimális visszanyitás: A LED tartósan nem világít
 - Maximális nyitvatartás: A LED tartósan világít

9.1.2 LED RT (PIROS)

A piros LED (lásd a 4.1 ábra) jelentése:

- **végállás beállításnál:**
 - A végálláskapcsoló működtetve = LED be van kapcsolva
 - A végálláskapcsoló nincs működtetve = LED ki van kapcsolva
- **Rádiós programozó kijelzése**
 - Villogás a fentiekben ismertetett 6.2 pont szerint
- **Üzemi nyomógomb bemeneteinek kijelzése, rádió**
 - Működtetve = LED bekapcsolva
 - Nincs működtetve = LED kikapcsolva
- **Normál üzemben:**
 - Villogó kód, mint hiba-/diagnózis jelzés

Hiba-/diagnózis jelzés

A piros LED segítségével egyszerűen azonosítani lehet az elvárásoknak nem megfelelő üzemeltetés okait.

<p>Kijelző: Hiba/Figyelmeztetés:</p> <p>lehetséges ok:</p> <p>Hibajavítás:</p>	<p>2x villog Működésbe lépett a biztonsági/védőberendezés</p> <ul style="list-style-type: none"> - Működtették a biztonsági/védőberendezést. - A biztonsági /védőberendezés hibás - SE1 nélkül nincs 8k2 ellenállás a 20 és 72 jelű kapocs között - SE2 nélkül nincs 8k2 ellenállás a 20 és 73 jelű kapocs között - SE3 nélkül nincs rövidzár a 20 és 71 jelű kapocs között <p>- Ellenőrizze a biztonsági/védőberendezést - ellenőrizze, hogy nem csatlakoztatott biztonsági/védőberendezés esetén a helyettesítő ellenállások/rövidzárok meg vannak e.</p>
<p>Kijelző: Hiba/Figyelmeztetés:</p> <p>lehetséges ok: Hibajavítás:</p>	<p>3x villog Erőhatárolás "Kapu-Zárt" menetirányba</p> <p>akadály van a kapu területén Az akadályt távolítsa el; Az erőket ellenőrizze, adott esetben növelje</p>
<p>Kijelző: Hiba/Figyelmeztetés:</p> <p>lehetséges ok: Hibajavítás:</p>	<p>4x villog A tartó áramkör vagy nyugalmi áramkör nyitott, a hajtás áll</p> <ul style="list-style-type: none"> - Nyitókontaktus a 12/13 jelű kapcson nyitott - Az áramkör megszakadt - Zárja az érintkezőt - Ellenőrizze az áramkört
<p>Kijelző: Hiba/Figyelmeztetés:</p> <p>lehetséges ok: Hibajavítás:</p>	<p>5x villog Erőhatárolás "Kapu-Nyitott" menetirányba</p> <p>akadály van a kapu területén Az akadályt távolítsa el; Az erőket ellenőrizze, adott esetben növelje</p>
<p>Kijelző: Hiba/Figyelmeztetés:</p> <p>lehetséges ok: Hibajavítás:</p>	<p>6x villog Rendszerhiba</p> <p>Belső hiba Állítsa helyre a gyári beállítást (lásd a 6. fejezetet) és a vezérlést újra tanítsa be; adott esetben csere.</p>

9.2 Hibanyugtázás

Ha hiba jelentkezik, akkor ezt nyugtázhatja, amennyiben a hiba már nem áll fenn. A belső vagy külső Nyitás- és Zárás gombok működtetésénél vagy egy impulzusnál a hiba törölődik és a kapu a megfelelő irányba megy.

10 LESZERELÉS

A tolókapu hajtást szakértővel szereltesse le.

11 OPCIONÁLIS KIEGÉSZÍTŐK, AMELYEK NEM TARTOZÉKA A MEGHAJTÁSNAK

Az összes elektromos tartozék max. 500 mA-rel terhelheti a hajtást.

- Külső rádiós vevő
- Külső impulzus adó (pl. kulcsos kapcsoló)
- Külső kód- és transzponder gomb
- Egyutas fénysorompó
- Figyelmeztető lámpa/ Jelzőlámpa
- Fénysorompó-expander

12 GARANCIÁLIS FELTÉTELEK

A garancia időtartama

A kereskedőnek az adásvételi szerződésből adódó törvény szerinti garanciáján felül mi az alábbi alkatrész garanciát biztosítjuk a vásárlás dátumától számítva:

- a) 5 év a hajtómechanikára, motorra és motorvezérlésre
- b) 2 év a rádióra, impulzusadóra, tartozékokra és külön berendezésekre

A fogyóeszközökre nincs garancia (pl. biztosítékok, akkumulátorok, világító eszközök). A garancia igénybe vétele nem hosszabbítja meg a garanciaidőt A pótszállításokra és utójavítási munkákra a garancia határideje 6 hónap, de legalább a folyamatban lévő garancia határideje érvényes.

Feltételek

Garanciaigény csak arra az országra érvényesíthető, ahol a készüléket vásárolták. Az árú az általunk előírt kereskedelmi úton legyen megvásárolva. Garanciaigény csak azokra a károkra érvényesíthető, amelyek magán a szerződés tárgyán keletkeztek. A garancia nem tartalmazza a ki- és beszerelés, a megfelelő alkatrészek ellenőrzési költségeinek megtérítését valamint az elmaradt nyereséggel és kártérítéssel szemben támasztott követelések megtérítését. A vásárlási bizonylat igazolásként szolgál az Ön garanciaigényéhez.

Teljesítés

A garancia idejére a terméken kijavítunk minden olyan hibát, amelyek bizonyíthatóan anyaghibára vagy gyártási hibára vezethetők vissza. Kötelezettséget vállalunk arra, hogy választásunk szerint a hibás árút ingyenesen kicseréljük hibátlan árura, azt utólag megjavítjuk vagy értékcsökkenéssel kárpótoljuk.

Kivételt képez az alábbiak miatt bekövetkező károk megtérítése:

- szakszerűtlen beépítés és csatlakoztatás
- szakszerűtlen üzembe helyezés és használat
- olyan külső hatások, mint tűz, víz, rendellenes környezeti körülmények
- mechanikus sérülések baleset, leesés, ütés miatt
- gondatlan vagy szándékos rongálás
- normál kopás vagy karbantartási hiányosság
- nem szakképzett személyzet által végzett javítás

- idegen eredetű alkatrészek használata
- a típustábla eltávolítása vagy felismerhetetlenné tétele

A kicserélt alkatrészek a mi tulajdonunkba mennek át.

13 MŰSZAKI ADATOK

Max. kapuszélesség: 6.000 mm / 8.000 mm a hajtómű típusa szerint

Max. kapumagasság: 2.000 mm

Max. kaputömeg: 300 kg / 500 kg a hajtómű típusától függően

Névleges terhelés: lásd a típustáblát

Max. húzó és nyomóerő: lásd a típustáblát

Hajtóműház: Horganyöntvény és időjárásnak ellenálló, üvegszállal erősített műanyag

Hálózati csatlakozás: Névleges feszültség 230 V / 50 Hz
Teljesítményfelvétel max: 0,15 kW

Vezérlés: Mikroprocesszoros vezérlés, 12 DIL-kapcsolóval programozható, vezérlő feszültség 24 V DC

Üzem mód: S2, rövid ideig tartó üzem, 4 perc

Hőmérsékleti tartomány: -20 °C-tól +60 °C-ig

Végkikapcsolás/ Erőkorlátozás: Elektronikus


Lekapcsoló automatika: Erőkorlátozás mindkét mozgásirányba, öntanuló és önellenőrző


Nyitvatartási idő: - 60 másodperc (fénysorompó szükséges)
- 5 másodperc (rövidített visszatartási idő az áthajtás-fénysorompón keresztül)


Motor: Orsóegység 24 V DC egyenáramú motorral és csigahajtással, védettség IP 44


Rádiós távvezérlés: 2-csatornás vevő, kéziadó


14 A DIL-KAPCSOLÓK MŰKÖDÉSÉNEK ÁTTEKINTÉSE


DIL 1 beépítési irány		
ON	A kapu jobbra csukódik (a hajtás felől nézve)	
OFF	A kapu balra csukódik (a hajtás felől nézve)	


DIL 2 beállító üzem		
ON	beállító üzem (végállaskapcsoló és Nyitott végállás) / kapuadatok törlése (visszaállítása)	
OFF	normál üzem öntartásban	


DIL 3 Biztonsági berendezés típusa SE1 (csatlakozókapocs 72) nyitásnál		
ON	biztonsági berendezés teszteléssel (csatlakozóegység SKS vagy fénySOROMPÓ)	
OFF	ellenállás-kontaktsín 8k2 vagy nincs (ellenállás 8k2 a 72 és 20 jelű kapocs között)	


DIL 4 Biztonsági berendezés SE1 hatása (csatlakozókapocs 72) nyitásnál		
ON	Az SE1 működésbe lépése késleltetett rövid irányváltást okoz (fénySOROMPÓTÓL)	
OFF	Az SE1 működésbe lépése azonnali rövid irányváltást okoz (SKS-TŐL)	


DIL 5 A biztonsági berendezés típusa SE2 (csatlakozókapocs 73) zárásnál		
ON	biztonsági berendezés teszteléssel (csatlakozóegység SKS vagy fénySOROMPÓ)	
OFF	ellenállás-kontaktsín 8k2 vagy nincs (ellenállás 8k2 a 73 és 20 jelű kapocs között)	


DIL 6 A biztonsági berendezés típusa SE2 (csatlakozókapocs 73) zárásnál		
ON	Az SE2 működésbe lépése késleltetett rövid irányváltást okoz (fénySOROMPÓTÓL)	
OFF	Az SE2 működésbe lépése azonnali rövid irányváltást okoz (SKS-TŐL)	

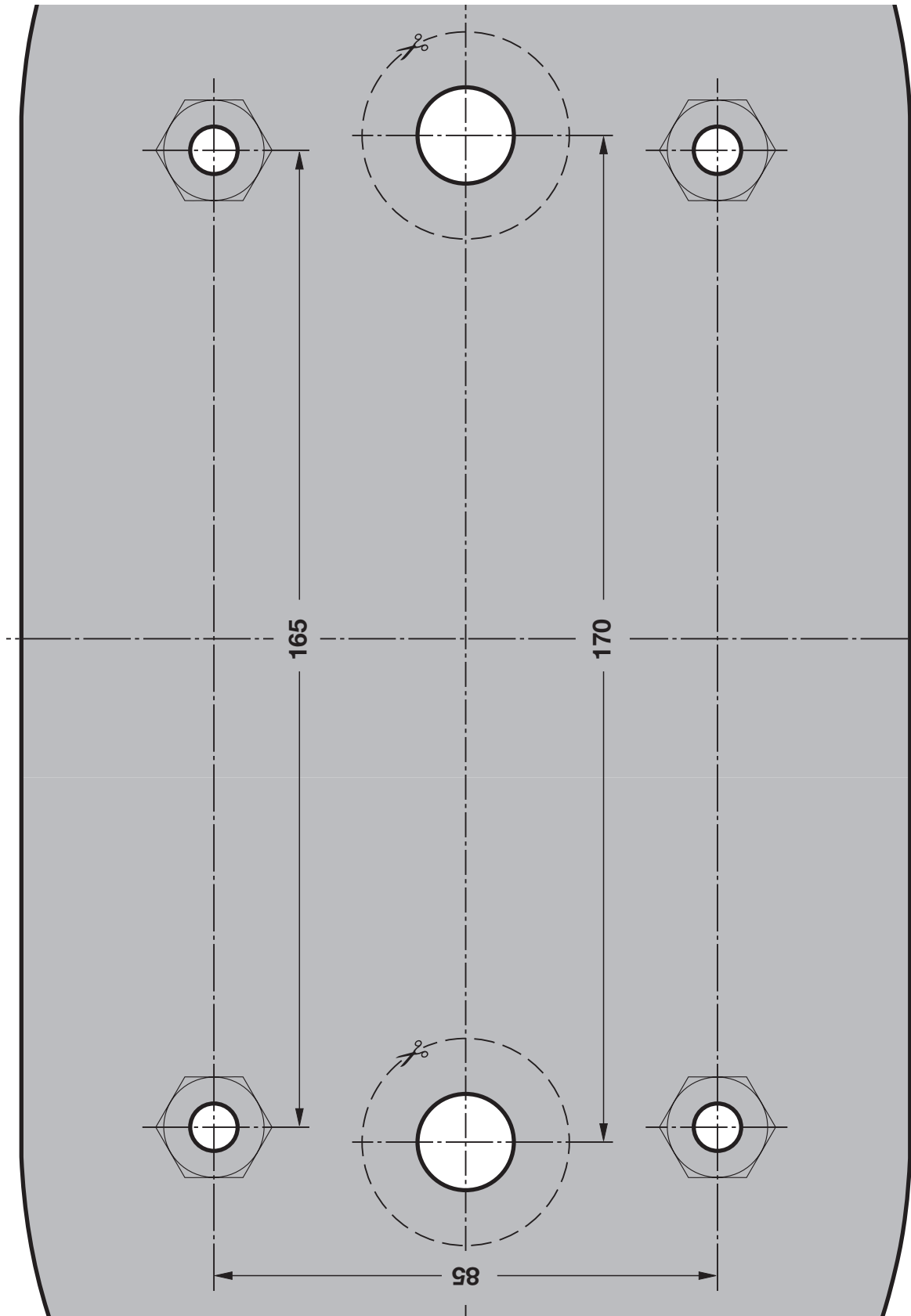
DIL 7 A biztonsági berendezés SE3 típusa és hatása (csatlakozókapocs 71) zárásnál		
ON	Az SE3 biztonsági berendezés egy dinamikus 2-vezetékes fénySOROMPÓ	
OFF	Az SE3 biztonsági berendezés egy nem tesztelt, statikus fénySOROMPÓ	

DIL 8	DIL 9	A hajtómű működése	Az opcionális relé működése	
ON	ON	Automatikus utánzárás, figyelmeztetési idő mindegyik kapumenetnél	a figyelmeztetési időnél gyorsan, menet közben normál módon kapcsolgat, a nyitvatartási időnél nem működik	
OFF	ON	Automatikus utánzárás, figyelmeztetési idő csak az automatikus utánzárásnál	a figyelmeztetési időnél gyorsan, menet közben normál módon kapcsolgat, a nyitvatartási időnél nem működik	
ON	OFF	figyelmeztetési idő mindegyik menethél, automatikus utánzárás nélkül	a figyelmeztetési időnél gyorsan, menet közben normál módon kapcsolgat	
OFF	OFF	külön funkció nélkül	meghúzza a "Kapu-Zárt" végállásban	

DIL 10 Áthajtás-fénySOROMPÓ az automatikus utánzárásnál		
ON	védőberendezés SE3 mint áthajtás fénySOROMPÓ aktiválva	
OFF	védőberendezés SE3 mint áthajtás fénySOROMPÓ aktiválva	

DIL 11 visszanyitás határának beállítása		
ON	A visszanyitás határát fokozatosan állítja be	
OFF	Normál üzem funkció nélkül	

DIL 12 Lassítás indítóhelyeinek beállítása nyitásnál és zárásnál		
ON	Lassítás indítási pontjai a nyitásnál és csukásnál	
OFF	Normál üzem funkció nélkül	





04.2007 TR10A061-A RE