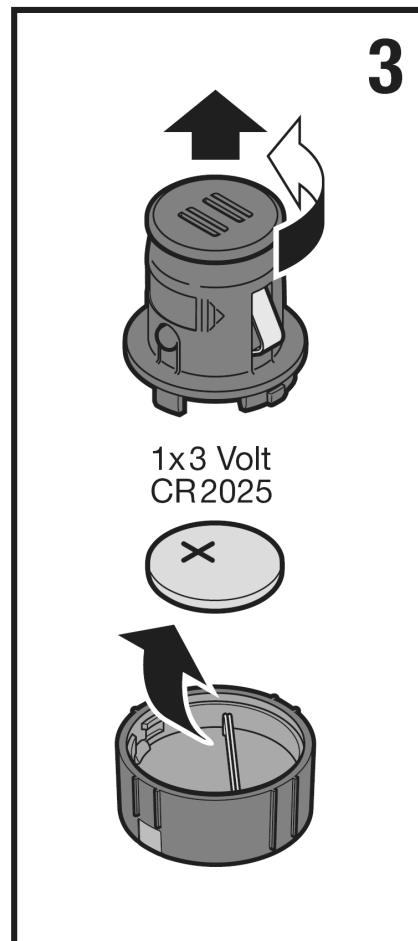
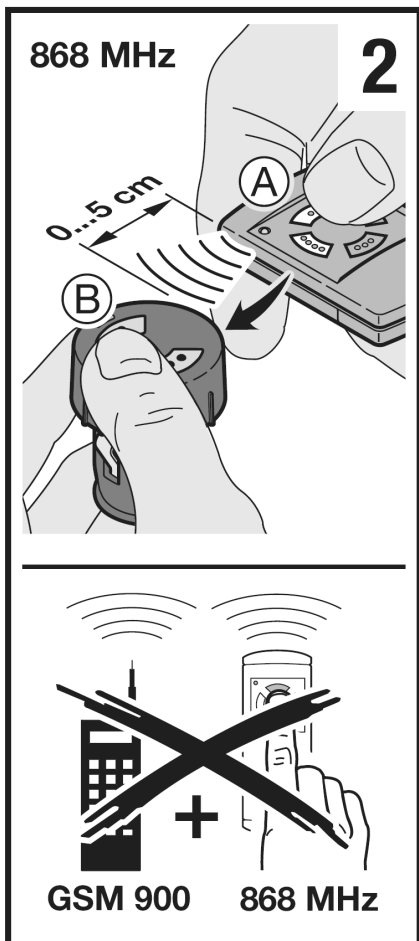


- (D)** **Bedienungsanleitung**
Handsender HSZ1/HSZ2
- (GB)** **Operating Instructions**
Hand Transmitter HSZ1/HSZ2
- (F)** **Notice d'utilisation**
Emetteur HSZ1/HSZ2
- (NL)** **Gebruiksaanwijzing**
Handzender HSZ1/HSZ2
- (E)** **Instrucciones de manejo**
Emisores manuales HSZ1/HSZ2

08.2007 TR20A022-A RE



Fontos tudnivalók

A távirányító nem gyermekek kezébe való! A távirányítót csak olyan személyek használhatják, akiket megismertettek a távvezérelt kapuk működési módjával!

A távirányítót csak akkor működtesse, ha rálátása van a kapura! A távirányító programozását mindig a garázsban, a hajtás közelében végezze! A távirányító üzembe helyezéséhez kizárólag eredeti egységeket használjon!

Óvja a távirányítót a közvetlen napsugárzástól!
Óvja a távirányítót a nedvességtől és a portól!

Ennek figyelmen kívül hagyása esetén a nedvesség behatolása károsan befolyásolhatja a működést!

Megengedett környezeti hőmérséklet: -20 °C ... +60 °C

A helyi adottságok befolyásolhatják a távirányító hatótávolságát!

A 900 MHz-es frekvenciasávban üzemelő GSM mobiltelefonok egyidejű használata befolyásolhatja a rádiós távirányító hatótávolságát.

1. ábra

A HSZ1 / HSZ2 távirányító leírása

- (a) LED
- (b) kezelőgomb (HSZ1) ill. kezelőgombok (HSZ2)
- (c) elemtartó rekesz
- (d) CR2025 elem

2. ábra

A távirányítás bővítése

Megjegyzés

Ha a garázsban nincs külön bejárata, akkor a programozás bármiféle módosítását és bővítését a garázsban belül végezze.

A távirányító programozásakor és bővítéskor ügyeljen rá, hogy a senki ne tartózkodjon a kapu mozgási területén.

1. Tartsa közvetlenül egymás mellé azt a mintául szolgáló távirányítót, amelynek kódját "örökíteni" kívánja (A), örökítendő távirányítót, és azt a távirányítót, amelynek a kódot meg kell tanulnia (B), tanuló távirányítót).

2. Nyomja meg az örökítendő távirányító kívánt gombját, és tartsa nyomva. Az örökítendő távirányító LED-je ekkor folyamatosan világít.
3. Rögtön ezután nyomja meg a tanuló távirányító kívánt gombját, és tartsa nyomva – a tanuló távirányító LED-je először lassan villog, majd sikeres tanulási folyamat esetén gyorsabban kezd villogni.
4. Engedje el az örökítendő távirányító és a tanuló távirányító gombját.

Ellenőrizze a működést!
Hibás működés esetén ismételje meg az 1 - 4. lépést.

VIGYÁZAT!

A tanulási folyamat során a mintául szolgáló örökítendő távirányító működtetése kapumozgást idézhet elő, ha egy arra programozott vevő van a közelben!

Megjegyzés

Amennyiben a tanuló távirányító gombját a LED lassú villogása alatt elengedik, akkor a tanulási folyamat megszakad.

3. ábra

Az elem behelyezése ill. cseréje

Ehhez a távirányítóhoz kizárólag CR2025 típusú elem használható. Kérjük, ügyeljen a helyes polaritásra.

EK gyártói nyilatkozat**Gyártó**

Verkaufsgesellschaft KG
Upheider Weg 94 – 98
D-33803 Steinhagen

Termék

távirányító kapuhajtások és tartozékok számára

Cikk megnevezése/cikk jelölése/ készüléktípus/frekvencia

HSZ1	HSZ1-868	HSZ	868,3 MHz
HSZ2	HSZ2-868	HSZ	868,3 MHz

CE jelzés

CE 0682

Intended for use in all EU countries, Norway, Switzerland and others.

A fent megnevezett termék kialakítása és szerkezete alapján az általunk forgalomba hozott kivitelben megfelel az alább feltüntetett irányelvek vonatkozó alapvető követelményeinek. A termék velünk nem egyeztetett módosítása esetén ez a nyilatkozat érvényét veszti.

Vonatkozó rendelkezések, amelyeknek a termék megfelel

A fent nevezett terméknek az 1999/5/EK-irányelv (R&TTE) 3. cikkelyének irányelveiben foglalt előírásoknak való megfelelésége a következő szabványok betartása által igazolt:

EN 300 220-1
EN 300 220-3
EN 301 489-1
EN 301 489-3

Steinhagen, 2007. március 5.



ppa. Axel Becker
ügyvezetés