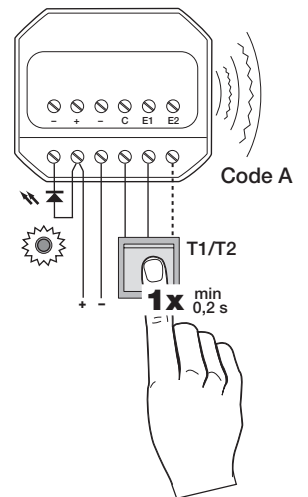
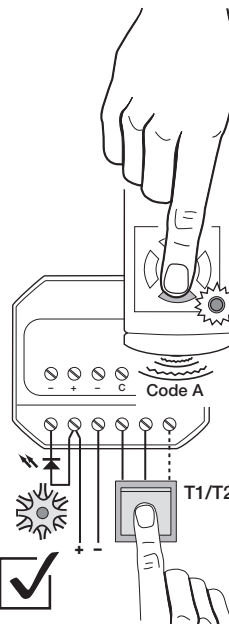
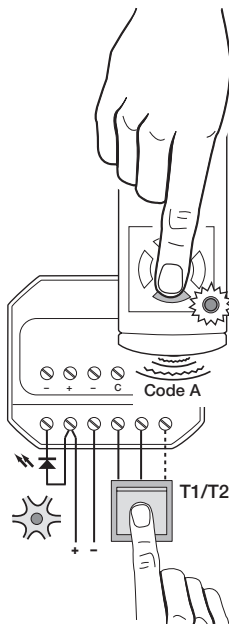
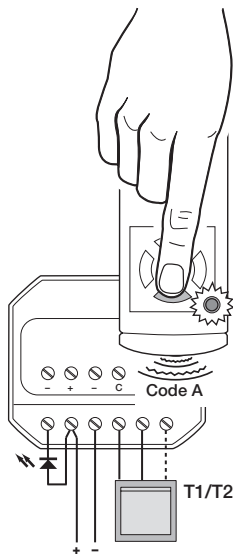
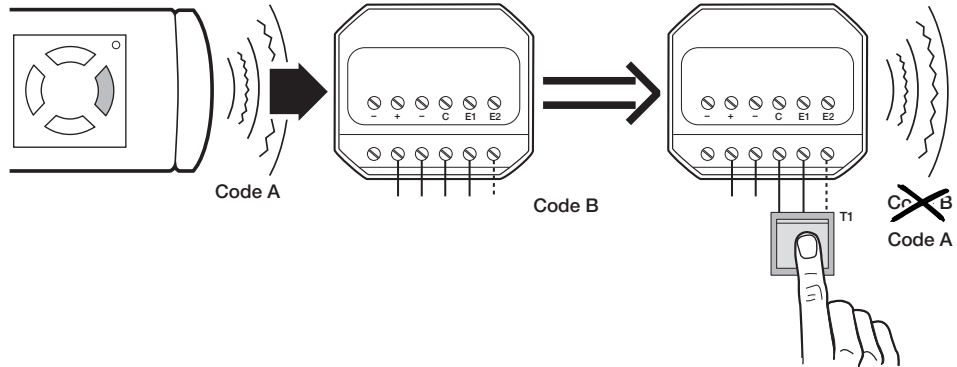
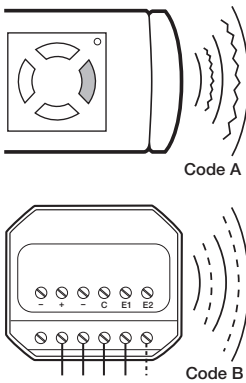
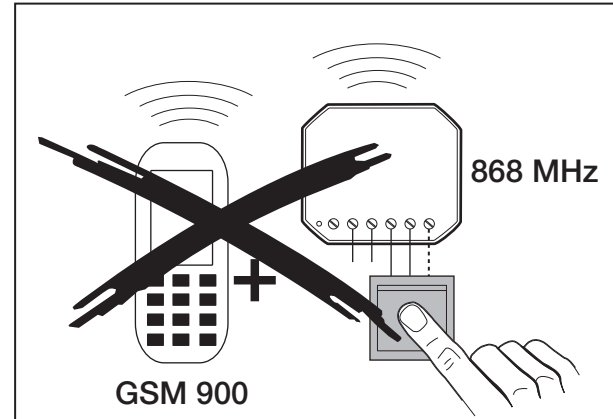
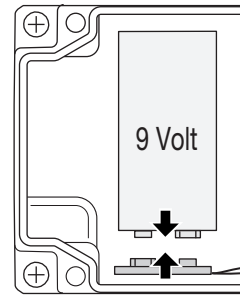
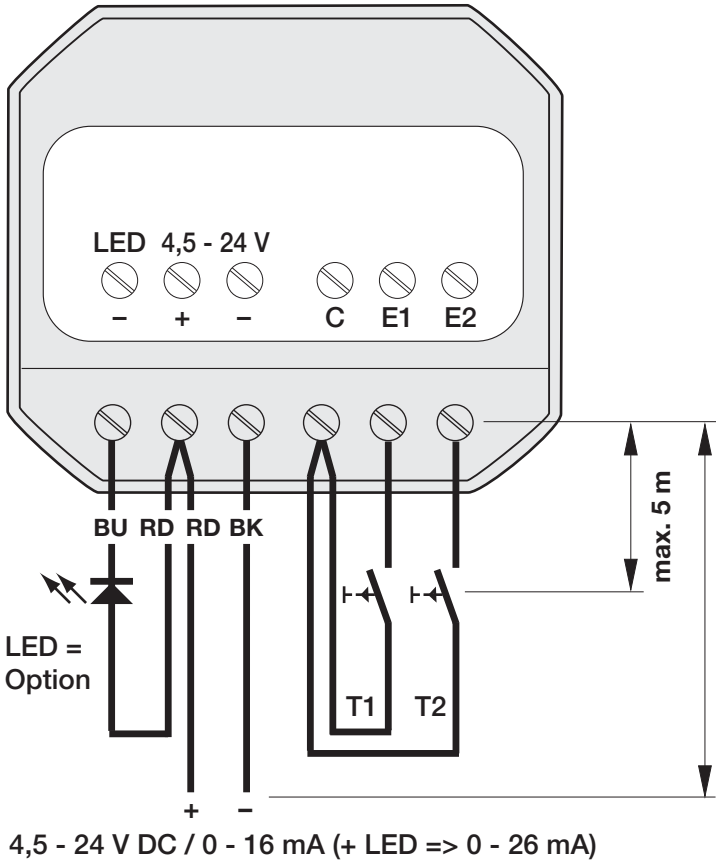
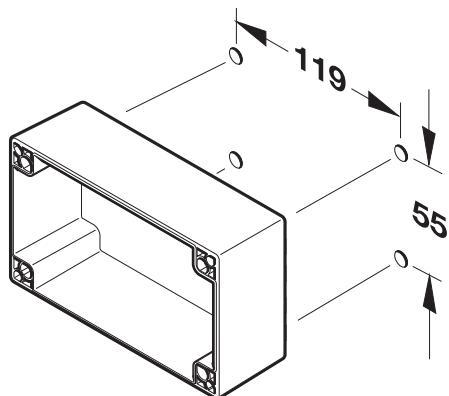
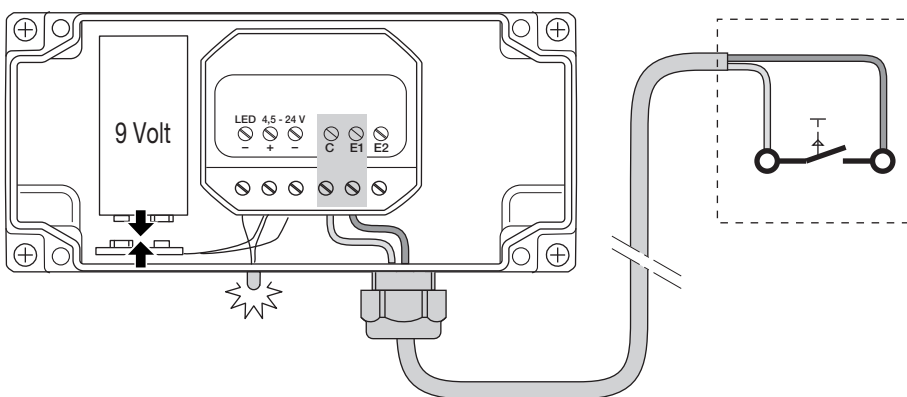
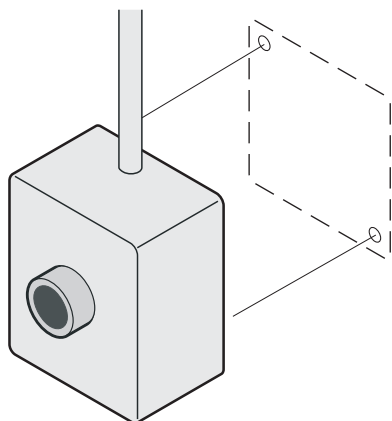
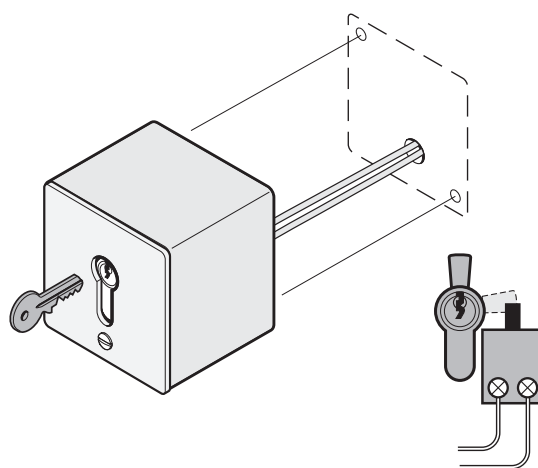
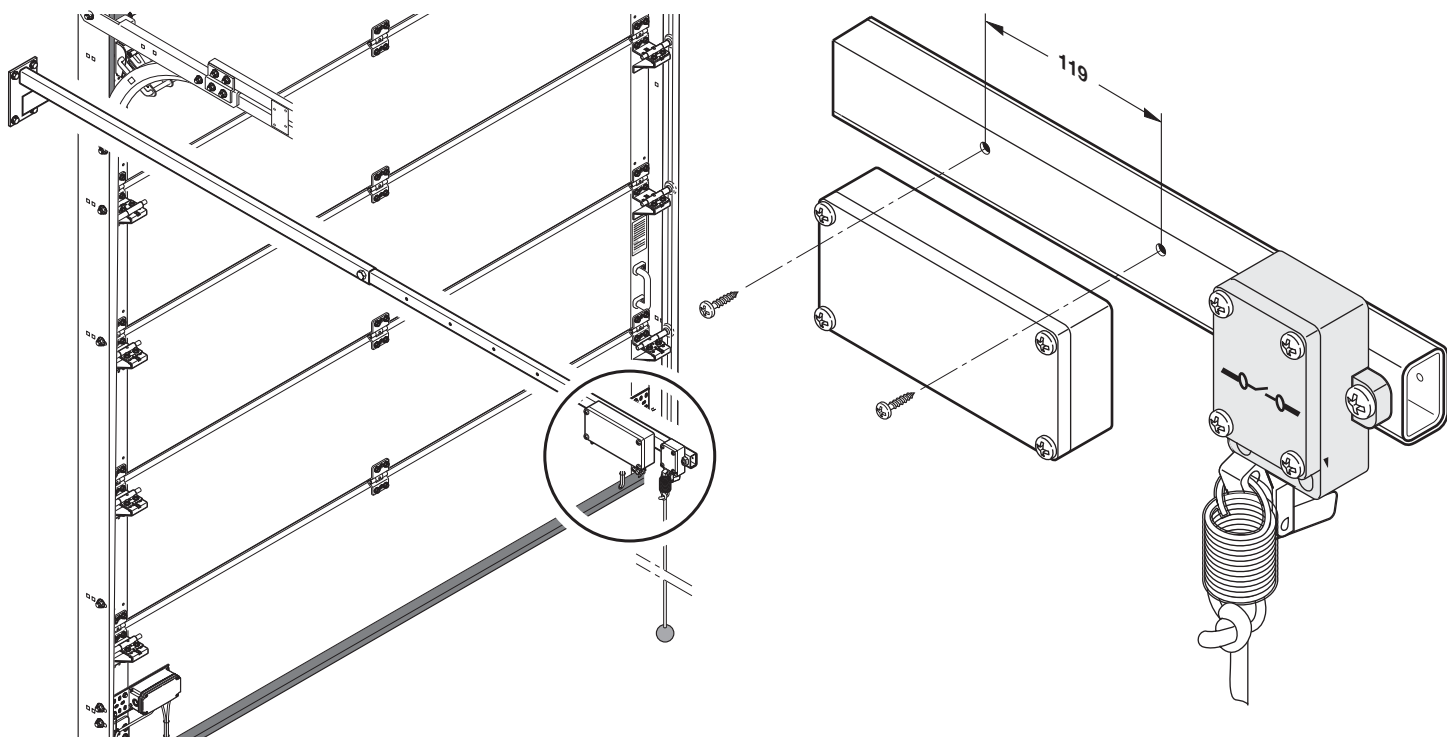


# FSM2



**1.1****1.2****2.1****2.2****2.3**

**EG-Herstellerklärung**  
**Hersteller** Verkaufsgesellschaft KG,  
 Uphelder Weg 94-98, D-33803 Steinhagen  
 Sender für Torantriebe und Zubehör

**Produkt** FSM2  
**Artikel-Bezeichnung** FSM2-868  
**Artikel-Kennzeichnung** FUS2-868  
**Gerätetyp** 868,3 MHz  
**Frequenz** 868,3 MHz  
**CE-Kennzeichen** CE 0682

Intended for use in all EU countries, Norway, Switzerland and others.  
 Das oben bezeichnete Produkt entspricht aufgrund seiner Konzipierung und Bauart in der von uns in Verkehr gebrachten Ausführung den einschlägigen grundlegenden Anforderungen nachstehend aufgeführter Richtlinien. Bei einer nicht mit uns abgestimmten Änderung des Produktes verliert diese Erklärung ihre Gültigkeit.

**Einschlägige Bestimmungen, denen das Produkt entspricht**  
 Die Übereinstimmung des oben genannten Produkts mit den Vorschriften der Richtlinien gemäß Artikel 3 der R&TTE-Richtlinien 1999/5/EG wurde nachgewiesen durch die Einhaltung folgender Normen:  
 EN 300 220-1 EN 300 220-2 EN 300 220-3  
 EN 301 489-1 EN 301 489-3

Steinhagen, den 15.10.2007

 ppa. Axel Becker  
 Geschäftsleitung 



**EC Manufacturer's Declaration of Conformity**  
**Manufacturer** Verkaufsgesellschaft KG,  
 Uphelder Weg 94-98, D-33803 Steinhagen  
 Transmitters for door operators and accessories

**Product** FSM2  
**Product description** FSM2-868  
**Product identification** FUS2-868  
**Device type** 868,3 MHz  
**Frequenz** 868,3 MHz  
**CE label** CE 0682

Intended for use in all EU countries, Norway, Switzerland and others.  
 The products described above comply, in their design and form, with the pertinent underlying requirements of the guidelines detailed below in the versions sold on the market. This declaration loses validity if changes are made to the product which we have not approved.

**Pertinent provisions with which the product complies**  
 Compliance of the products described above with the regulations laid down for the guidelines according to article 3 of the R&TTE Guidelines 1999/5/EC is demonstrated by the products' adherence to the following standards:  
 EN 300 220-1 EN 300 220-2 EN 300 220-3  
 EN 301 489-1 EN 301 489-3

Steinhagen, 15.10.2007

 Axel Becker  
 Managing Director 

**Déclaration CE du fabricant**  
**Le constructeur** Verkaufsgesellschaft KG,  
 Uphelder Weg 94-98, D-33803 Steinhagen  
 Emetteur pour motorisations de porte et accessoires

**Produit** FSM2  
**Description de l'article** FSM2-868  
**Référence de l'article** FUS2-868  
**Référence de l'article** 868,3 MHz  
**Frequenz** 868,3 MHz  
**Label CE** CE 0682

Intended for use in all EU countries, Norway, Switzerland and others.  
 Par sa conception et par la version réalisée et commercialisée, le produit décrit ci-dessus correspond aux exigences fondamentales des directives énumérées ci-dessous. Cette déclaration perdrait sa validité en cas de modification du produit sans notre aval.

**Dispositions en vigueur auxquelles le produit satisfait**  
 La conformité des produits cités ci-dessus aux prescriptions des directives conformément à l'article 3 des directives R & TTE 1999/5/CE est prouvée par le respect des normes suivantes:  
 EN 300 220-1 EN 300 220-2 EN 300 220-3  
 EN 301 489-1 EN 301 489-3

Steinhagen, le 15.10.2007

 p.o. Axel Becker  
 Direction de l'entreprise 

**EG-verklaring van de fabrikant**  
**Fabrikant** Verkaufsgesellschaft KG,  
 Uphelder Weg 94-98, D-33803 Steinhagen  
 Zender voor deuraandrijving en toebehoren

**Product** FSM2  
**Artikel-benaming** FSM2-868  
**Artikel-identificatie** FUS2-868  
**Toesteltype** 868,3 MHz  
**Frequentie** 868,3 MHz  
**CE-kentekenen** CE 0682

Intended for use in all EU countries, Norway, Switzerland and others.  
 Het hierboven beschreven product beantwoordt, op basis van zijn ontwerp en bouwwijze en in de door ons in omloop gebrachte uitvoering, aan de desbetreffende fundamentele eisen van de hieronder aangehaalde richtlijnen. Bij een wijziging van het product, die niet met ons werd afgesproken, vervalt de geldigheid van deze verklaring.

**Betrokken bepalingen, waaraan het product voldoet**  
 De overeenstemming van het hierboven genoemde product met de voorschriften van de richtlijnen, volgens artikel 3 van de R&TTE-richtlijn 1999/5/EG wordt aangetoond door de naleving van de volgende normen:  
 EN 300 220-1 EN 300 220-2 EN 300 220-3  
 EN 301 489-1 EN 301 489-3

Steinhagen, 15.10.2007

 p.p. Axel Becker  
 Bedrijfsleiding 

**Declaración CE del fabricante**  
**Fabricante** Verkaufsgesellschaft KG,  
 Uphelder Weg 94-98, D-33803 Steinhagen  
 Emisores para automatismos de puertas y accesorios

**Producto** FSM2  
**Denominación del artículo** FSM2-868  
**Identificación del artículo** FUS2-868  
**Modelo de aparato** 868,3 MHz  
**Frecuencia** 868,3 MHz  
**Marca CE** CE 0682

Intended for use in all EU countries, Norway, Switzerland and others.  
 El producto arriba descrito se corresponde, debido a su concepción y forma de fabricación en la versión puesta en circulación por nosotros, con los requisitos fundamentales, correspondientes de las directivas citadas a continuación. Esta declaración pierde su validez en caso de realizarse una modificación del producto no acordada con nosotros.

**Prescripciones correspondientes que cumple el producto**  
 La concordancia de los productos arriba citados con las prescripciones de las directivas según el Artículo 3 de las directivas R&TTE 1999/5/CE se demuestra mediante el cumplimiento de las siguientes normas:  
 EN 300 220-1 EN 300 220-2 EN 300 220-3  
 EN 301 489-1 EN 301 489-3

Steinhagen, 15.10.2007

 p.p. Axel Becker  
 Dirección 



**Dichiarazione CE del produttore**  
**Produttore** Verkaufsgesellschaft KG,  
 Uphelder Weg 94-98, D-33803 Steinhagen  
 Telecomando per motorizzazioni di porte e accessori

**Prodotto** FSM2  
**Nome dell'articolo** FSM2-868  
**Sigla dell'articolo** FUS2-868  
**Modello apparecchio** 868,3 MHz  
**Frequenza** 868,3 MHz  
**Marcatura CE** CE 0682

Intended for use in all EU countries, Norway, Switzerland and others.  
 Il prodotto sopra indicato, nella struttura, nel tipo e nella versione da noi messa in circolazione, è conforme ai requisiti fondamentali prescritti nelle seguenti direttive. La presente dichiarazione perde validità qualora il prodotto sia stato modificato senza la nostra espressa approvazione.

**Directive alle quali corrisponde il prodotto**  
 La conformità del prodotto summenzionato ai requisiti ai sensi dell'art. 3 delle Direttive R&TTE 1999/5/CE è stata dimostrata attraverso l'osservanza delle seguenti norme:  
 EN 300 220-1 EN 300 220-2 EN 300 220-3  
 EN 301 489-1 EN 301 489-3

Steinhagen, il 15.10.2007

 ppa. Axel Becker  
 Direzione 

**Declaração europeia do fabricante**  
**Fabricante** Verkaufsgesellschaft KG,  
 Uphelder Weg 94-98, D-33803 Steinhagen  
 Telecomandos para automatismos de portão e acessórios

**Produto** FSM2  
**Designação do artigo** FSM2-868  
**Identificação do artigo** FUS2-868  
**Modelo do equipamento** 868,3 MHz  
**Frequência** 868,3 MHz  
**Identificação CE** CE 0682

Intended for use in all EU countries, Norway, Switzerland and others.  
 O produto acima designado cumpre as exigências dispostas pelas seguintes diretivas europeias no que diz respeito à concepção e ao tipo de construção. Esta declaração perde a validade, se for feita qualquer alteração no produto sem o nosso consentimento prévio.

**Disposições vigentes, que são cumpridas pelo produto**  
 A concordância do produto acima referido com as disposições da diretiva, nos termos do artigo 3 das diretivas R&TTE 1999/5/CE foi comprovada através do cumprimento das seguintes normas:  
 EN 300 220-1 EN 300 220-2 EN 300 220-3  
 EN 301 489-1 EN 301 489-3

Steinhagen, 15.10.2007

 p.p. Axel Becker  
 Direcção 

**Deklaracja producenta ze Wspólnoty Europejskiej**  
**Producent** Verkaufsgesellschaft KG,  
 Uphelder Weg 94-98, D-33803 Steinhagen  
 Nadajniki do napędów bram i akcesoria

**Produkt** FSM2  
**Nazwa artykułu** FSM2-868  
**Oznaczenie artykułu** FUS2-868  
**Typ urządzenia** 868,3 MHz  
**Częstotliwość** 868,3 MHz  
**Znak CE** CE 0682

Intended for use in all EU countries, Norway, Switzerland and others.  
 Ze względu na rodzaj konstrukcji oraz wersję wprowadzoną przez nas do obrotu, powyższy produkt spełnia zasadnicze wymogi zawarte w niniejszymi dyrektywach. Niniejsza deklaracja traci swoją ważność w przypadku dokonania nie uzgodnionej z nami zmiany wyrobu.

**Produkt spełnia właściwe regulacje.**  
 Zgodność wyżej wymienionego produktu z przepisami artykułu 3 dyrektywy R&TTE 1999/5/EG została udokumentowana zachowaniem następujących norm:  
 EN 300 220-1 EN 300 220-2 EN 300 220-3  
 EN 301 489-1 EN 301 489-3

Steinhagen, dnia 15.10.2007

 ppa. Axel Becker  
 Dyrektor 

**EK gyártói nyilatkozat**  
**Gyártó** Verkaufsgesellschaft KG,  
 Uphelder Weg 94-98, D-33803 Steinhagen  
 távirányító kapuhajtások és tartozékok számára

**Termék** FSM2  
**Cikk megnevezése** FSM2-868  
**Cikk jelölése** FUS2-868  
**Készülék típus** 868,3 MHz  
**Frekvencia** 868,3 MHz  
**CE jelzés** CE 0682

Intended for use in all EU countries, Norway, Switzerland and others.  
 A fent megnevezett termék kialakítása és szerkezete alapján az általunk forgalomba hozott kivitelben megfelel az alább feltüntetett irányelvek vonatkozó alapvető követelményeinek. A termék velünk nem egyeztetett módosítása esetén ez a nyilatkozat érvényét veszti.

**Vonatkozó rendelkezések, amelyeknek a termék megfelel**  
 A fent nevezett terméknek az 1999/5/EK-irányelv (R&TTE) 3. cikkének irányelveiben foglalt előírásoknak való megfelelése a következő szabványok betartása által igazolt:  
 EN 300 220-1 EN 300 220-2 EN 300 220-3  
 EN 301 489-1 EN 301 489-3

Steinhagen, 15.10.2007

 ppa. Axel Becker  
 ügyvezetés 

**Prohlášení výrobce EU**  
**Výrobce** Verkaufsgesellschaft KG,  
 Uphelder Weg 94-98, D-33803 Steinhagen  
 Ruční vysílač pro pohony vrat a příslušenství

**Výrobek** FSM2  
**Značka výrobku** FSM2-868  
**Označení výrobku** FUS2-868  
**Typ přístroje** 868,3 MHz  
**Frekvence** 868,3 MHz  
**Označení CE** CE 0682

Intended for use in all EU countries, Norway, Switzerland and others.  
 Výše označený výrobek odpovídá na základě své koncepce a konstrukce v provedení, ve kterém jej uvádíme na trh, příslušným základním požadavkům dále uvedených směrnic. Při změně výrobku, která námi nebyla schválena, ztrácí toto prohlášení svou platnost.

**Příslušná ustanovení, kterým výrobek odpovídá**  
 Shoda výše uvedeného výrobku s předpisy směrnic dle článku 3 směrnice R&TTE 1999/5/EU byla prokázána dodržení následujících norem:  
 EN 300 220-1 EN 300 220-2 EN 300 220-3  
 EN 301 489-1 EN 301 489-3

Steinhagen, dne 15.10.2007

 ppa. Axel Becker  
 Vedení podniku 

**Декларация изготовителя о соответствии директивам ЕС**  
**Изготовитель** Verkaufsgesellschaft KG,  
 Uphelder Weg 94-98, D-33803 Steinhagen  
 Пульт дистанционного управления для приводов ворот и принадлежностей

**Обозначение изделия** FSM2  
**Маркировка изделия** FSM2-868  
**Тип устройства** FUS2-868  
**Частота** 868,3 MHz  
**Маркировка соответствия европейским стандартам (CE)** CE 0682

Intended for use in all EU countries, Norway, Switzerland and others.  
 Проектирование и конструктивное исполнение вышеуказанного изделия нашей компании соответствуют специальным базовым требованиям, изложенным в нижеперечисленных директивах. В случае внесения в изделие не согласованных с нами изменений декларация утрачивает свою силу.

**Специальные правила и стандарты, которым соответствует данное изделие**  
 Соответствие вышеуказанного изделия требованиям статьи 3 Директивы R и TTE 1999/5/EC подтверждено соблюдением следующих стандартов:  
 EN 300 220-1 EN 300 220-2 EN 300 220-3  
 EN 301 489-1 EN 301 489-3

Steinhagen, 15.10.2007  
 По поручению, Axel Becker  
 уководство фирмы 



**EG-Izjava proizvajalca**  
**Proizvajalec** Verkaufsgesellschaft KG,  
 Uphelder Weg 94-98, D-33803 Steinhagen  
 Ročni oddajnik za pogone vrat in dodatna oprema

**Proizvod** FSM2  
**Oznaka artikla** FSM2-868  
**Označevanje artikla** FUS2-868  
**Tip naprave** 868,3 MHz  
**Frekvencia** 868,3 MHz  
**CE-oznaka** CE 0682

Intended for use in all EU countries, Norway, Switzerland and others.  
 Zgoraj navedeni izdelek s svojo zasnovano, konstrukcijo in končno izvedbo v naši tržni obliki ustreza osnovnim zadevnim zahtevam v nadaljevanju navedenih smernic. V primeru spreminjanja izdelka, ki ni v skladu z našo zasnovo, ta izjava ni veljavna.

**Zadevna določila, katerim izdelek ustreza**  
 Skladnost zgoraj navedenega izdelka s predpisi smernic, skladno s členom 3 Smernice R&TTE 1999/5/EG, se potrjuje ob upoštevanju naslednjih standardov:  
 EN 300 220-1 EN 300 220-2 EN 300 220-3  
 EN 301 489-1 EN 301 489-3

Steinhagen, dne 15.10.2007

 ppa. Axel Becker  
 Vodstvo podjetja 

**EU-producenterklæring**  
**Producent** Verkaufsgesellschaft KG,  
 Uphelder Weg 94-98, D-33803 Steinhagen  
 Sender for portåpnere og tilbehør

**Produkt** FSM2  
**Artikelbetegnelse** FSM2-868  
**Artikelnummer** FUS2-868  
**Apparattype** 868,3 MHz  
**Frekvens** 868,3 MHz  
**CE-merke** CE 0682

Intended for use in all EU countries, Norway, Switzerland and others.  
 Produktet som er beskrevet ovenfor og som er sat i omlop av oss, tilsvarende de gjeldende grunnleggende kravene til utforte retningslinjer nedenfor med hensyn til prinsipp og konstruksjonsmåte. Ved endringer som ikke er godkjent av oss, mister denne erklæringen sin gyldighet.

**Relevante bestemmelser som gjelder for produktet**  
 Det ovennevnte produktets samsvar med bestemmelsene i direktivene iht. artikkel 3 i R&TTE-direktivet 1999/5/EF er dokumentert ved at følgende normer er oppfylt:  
 NS EN 300 220-1 NS EN 300 220-2 NS EN 300 220-3  
 NS EN 301 489-1 NS EN 301 489-3

Steinhagen, den 15.10.2007

 pp Axel Becker  
 Ledelsen 

**EG-tillverkarförsäkrän**  
**Tillverkare** Verkaufsgesellschaft KG,  
 Uphelder Weg 94-98, D-33803 Steinhagen  
 Sändare för garageportmaskiner och tillbehör

**Produkt** FSM2  
**Artikel-beteckning** FSM2-868  
**Artikel-nummer** FUS2-868  
**Produkttyp** 868,3 MHz  
**Frekvens** 868,3 MHz  
**CE-märkning** CE 0682

Intended for use in all EU countries, Norway, Switzerland and others.  
 I det av oss tillhandahållna utförandet uppfyller ovanstående produkt alla relevanta och grundläggande funktions- och konstruktionsmässiga krav enligt nedan angivna normer. Detta intyg gäller dock endast under förutsättning att produkten inte modifieras på ett av oss icke godkänt sätt.

**Gällande bestämmelser som produkten uppfyller**  
 Ovanstående produkt uppfyller bestämmelserna enligt artikel 3 (R&TTE) i EU-direktiv 1999/5/EG i och med att den uppfyller följande normer:  
 EN 300 220-1 EN 300 220-2 EN 300 220-3  
 EN 301 489-1 EN 301 489-3

Steinhagen, den 15.10.2007

 ppa. Axel Becker  
 Företagsledningen 


**EY - valmistajan vakuutus**  
**Herstellere** Verkaufsgesellschaft KG,  
 Uphelder Weg 94-98, D-33803 Steinhagen  
 Ovikoneiston ja sen lisävarusteiden käsäilähetin

**Tuote** FSM2  
**Tuotteen nimike** FSM2-868  
**Tuotteen tunnus** FUS2-868  
**Laite tyyppi** 868,3 MHz  
**Taajuus** 868,3 MHz  
**CE-tunnus** CE 0682

Intended for use in all EU countries, Norway, Switzerland and others.  
 Ylä mainittu tuote vastaa suunnittelultaan ja rakenteeltaan, sen mallisena kuin me olemme sen laskeneet liikkeeseen, jatkossa mainittujen direktiivien asianmukaisa perustavaltainnalla vaatimuksia. Tämä vakuutus ei ole voimassa, jos tuotetta muutetaan ilman lupiamme.

**Määräykset, joita tuote vastaa**  
 Ylä mainittu tuotteen yhdenmukaisuus R-&TTE-direktiivin 1999/5/EY artikkelellä 3 mukaisesti määräysten kanssa on todistettu seuraavilla standardeilla:  
 EN 300 220-1 EN 300 220-2 EN 300 220-3  
 EN 301 489-1 EN 301 489-3

Steinhagen, den 15.10.2007

 ppa. Axel Becker  
 toimitusjohtaja 

**EF-fabrikanteklærning**  
**Fabrikant** Verkaufsgesellschaft KG, Upheider Weg 94-98, D-33803 Steinhagen  
**Produkt** Händsander til garage-portåbner og tilbehør  
**Artikelbetegnelse** FSM2  
**Artikelmærkning** FSM2-868  
**Apparattype** FUS2-868  
**Frekvens** 868,3 MHz  
**CE-mærke** CE 0682

Intended for use in all EU countries, Norway, Switzerland and others.  
 Det ovenfor anførte produkt stemmer på grundlag af dets udformning og konstruktionsmåde, samt den udførelse, vi har bragt i omløb, overens med de i denne sammenhæng gældende retningslinjer, som er anført nedenfor. I tilfælde af ændringer af produktet, der ikke sker efter aftale med os, opbevares gyldigheden af denne erklæring.

**Relevante bestemmelser, som produktet opfylder**  
 Overensstemmelsen mellem de ovenfor anførte produkter og forskrifterne i direktiverne i henhold til artikel 3 i Radio- og teleterminaldirektivet 1999/5/EF er dokumenteret med overholdelsen af følgende standarder:  
 EN 300 220-1 EN 300 220-2 EN 300 220-3  
 EN 301 489-1 EN 301 489-3

Steinhagen, 15.10.2007  
 ppa. Axel Becker  
 Forretningfører

**ES - Prehlásenie výrobcu**  
**Výrobca** Verkaufsgesellschaft KG, Upheider Weg 94-98, D-33803 Steinhagen  
**Výrobek** Ruční vysílače pre pohony brán a prislúšenstvo  
**Názov výrobku** FSM2  
**Označenie výrobku** FSM2-868  
**Typ prístroja** FUS2-868  
**Frekvencia** 868,3 MHz  
**Značka CE** CE 0682

Intended for use in all EU countries, Norway, Switzerland and others.  
 Hore uvedení výrobok zodpovedá na základe svojho konceptu a druhu konštrukcie vo vyhotovení, ktoré sme uviedli do obehu, v súčasnosti platným, základným požiadavkám ďalej uvedených smerníc. V prípade nami neodschvásenej zmeny výrobcu stráca toto prehlásenie svoju platnosť.

**Prislúšné ustanovenia, ktorým výrobok zodpovedá**  
 Zhodou hore uvedeného výrobku s predpismi smerníc podľa článku 3 Smernice R&TE 1999/5/EG bola preukázaná dodržaním nasledovných noriem:  
 EN 300 220-1 EN 300 220-2 EN 300 220-3  
 EN 301 489-1 EN 301 489-3

Steinhagen, 15.10.2007  
 dňa Axel Becker  
 Vedenie podniku

**AT Üretici Açıklaması**  
**Üretici** Verkaufsgesellschaft KG, Upheider Weg 94-98, D-33803 Steinhagen  
**Ürün** Kapı motorları ve aksesuarları için uzaktan kumandalı  
**Ürün Adı** FSM2  
**Ürün Tanımı** FSM2-868  
**Çihaz tipi** FUS2-868  
**Frekans** 868,3 MHz  
**CE-İşareti** CE 0682

Intended for use in all EU countries, Norway, Switzerland and others.  
 Yukarıda tanımlanan ürün, tarımımızca piyasaya sürülen tasarımı ve modeli itibarıyla, aşağıda sıralanmış yönergelerin konuyla ilgili temel nitelikleri taleplerini yerine getirmektedir.  
 Üründe tarımımızca onaylanmayan bir değişikliğin yapılması durumunda bu uygunluk geçerliliğini kaybeder.

**Ürünün uygunluk gösterdiği önemli standartlar:**  
 Yukarıda belirtilmiş olan ürünün R&TE-Yönergelen 1999/5/AT Madde 3 uyarınca taahhütleri uyumluluğu, aşağıda adı geçen standartların yerine getirilmesi suretiyle kanıtlanmıştır.  
 EN 300 220-1 EN 300 220-2 EN 300 220-3  
 EN 301 489-1 EN 301 489-3

Steinhagen, 15.10.2007  
 ppa. Axel Becker  
 Şirket Yönetimi

**EB - gamintojo deklaracija**  
**Gamintojas** Verkaufsgesellschaft KG, Upheider Weg 94-98, D-33803 Steinhagen  
**Gaminys** Rankinis siugtuvas, skirtas valdyti vartų pavarą, su priedais  
**Prekės aprašymas** FSM2  
**Prekės žymė** FSM2-868  
**Prietaiso tipas** FUS2-868  
**Dažnis** 868,3 MHz  
**CE žymė** CE 0682

Intended for use in all EU countries, Norway, Switzerland and others.  
 Aukščiau aprašyto ir mūsų bendrovės į rinka tiekiamo gaminto koncepcija ir modelis atitinka pagrindinius galiojančius reikalavimus, įtrauktus į žemiau nurodytas direktyvas. Jei gaminto modifikuojamas, nesuderinus šių modifikacijų su mūsų bendrove, ši deklaracija nustoja galioti.

**Galiojantys nutarimai, kuriuos atitinka minėtas gaminy**  
 Patvirtinta, kad aukščiau minėtas gaminys atitinka reikalavimus pagal R&TTE direktyvos 1999/5/EB 3 skyrių. Be to, patvirtinta, kad laikomasi tokių normų:  
 EN 300 220-1 EN 300 220-2 EN 300 220-3  
 EN 301 489-1 EN 301 489-3

Steinhagen, 15.10.2007  
 ppa. Axel Becker  
 Įmonės vadovybė

**EÜ tootjadeklaratsioon**  
**Tootja** Verkaufsgesellschaft KG, Upheider Weg 94-98, D-33803 Steinhagen  
**Toode** Uksesajamite kaugjuhtimispuult ja tarvikud  
**Toote nimetus** FSM2  
**Toote tähtis** FSM2-868  
**Saadme tüüp** FUS2-868  
**Sagedus** 868,3 MHz  
**Tähis CE** CE 0682

Intended for use in all EU countries, Norway, Switzerland and others.  
 Ülalnimetatud toode vastab oma ülesehitusel ja tüübilt ning meie poolt riigisuse lastud mudeli poolest alpool toodud direktiivide nõuetele. Kui toodet muudetakse meiega kooskõlastamata, siis kaotab see deklaratsioon kehtivuse.

**Asjassepuutuvad sätted, millele toode vastab**  
 Ülalnimetatud toote vastavus direktiivide nõuetele vastavalt direktiivi 1999/5/EE artiklile 3 on tõendatud järgmistele standardide järgimisega:  
 EN 300 220-1 EN 300 220-2 EN 300 220-3  
 EN 301 489-1 EN 301 489-3

Steinhagen, 15.10.2007  
 Voilatud esindaja Axel Becker  
 Juhatus

**ES ražotāja deklarācija**  
**Ražotājs** Verkaufsgesellschaft KG, Upheider Weg 94-98, D-33803 Steinhagen  
**Produkts** Vartu piederšas mehānismu tālvadības pults un piederumi  
**Ražojuma kods** FSM2  
**Ražojuma marķējums** FSM2-868  
**Ierīces tips** FUS2-868  
**Frekvence** 868,3 MHz  
**CE-marķējums** CE 0682

Intended for use in all EU countries, Norway, Switzerland and others.  
 Augstāk minētais produkts mūsu tirdzniecībā ieviests dotajā izpildījumā un modifikācijā, tas atbilst attiecīgi zemāk uzskaitīto direktīvu pamatprasībām. Ja produktam tiek veiktas ar mums iepriekš nesaskaņotas izmaiņas, šī deklarācija nav spēkā.

**Noteikumi, kuriem šis produkts atbilst**  
 Augstāk minētais produkts atbilstība direktīvu prasībām, saskaņā ar R&TTE-direktīvu 1999/5/EE 3. pantu tiek pamatota, ievērojot šādus standartus:  
 EN 300 220-1 EN 300 220-2 EN 300 220-3  
 EN 301 489-1 EN 301 489-3

Steinhagen, 15.10.2007  
 pilnvar. Axel Becker  
 Uzņēmuma vadītājs

**EG-izjava proizvođača**  
**Proizvođač** Verkaufsgesellschaft KG, Upheider Weg 94-98, D-33803 Steinhagen  
**Oznaka proizvoda** Daljnjski upravljač za motore i dodatni pribor  
**Vrsta proizvoda** FSM2  
**Tip stroja** FUS2-868  
**Frekvencija** 868,3 MHz  
**CE-oznaka** CE 0682

Intended for use in all EU countries, Norway, Switzerland and others.  
 Gore opisani proizvodi temeljem svoje koncepcije i načinom izrade odgovaraju dotičnim odredbama o sigurnosti i valjanosti. Ukoliko se na proizvodu vrše promjene koje nismo odobrili ova izjava gubi svoju valjanost.

**Određbe, kojima odgovara ovaj proizvod**  
 Sukladnost gore navedenih proizvoda sa propisima sukladno članku 3 smjernica R & TTE-smjernica 1999/5/EG dokazana je pridržavanjem sljedećih normi:  
 EN 300 220-1 EN 300 220-2 EN 300 220-3  
 EN 301 489-1 EN 301 489-3

Steinhagen, dana 15.10.2007  
 ppa. Axel Becker  
 upravitelj

**Izjava proizvođača u skladu sa normama EZ-a**  
**Proizvođač** Verkaufsgesellschaft KG, Upheider Weg 94-98, D-33803 Steinhagen  
**Proizvod naziv proizvoda** Daljnjski upravljač za motore za garaža valja sa priborom  
**oznaka proizvoda** FSM2  
**tip uređaja** FUS2-868  
**frekvencija** 868,3 MHz  
**oznaka CE** CE 0682

Intended for use in all EU countries, Norway, Switzerland and others.  
 Na osnovu nacrti i konstrukcije, te u verziji koju mi plasiramo na tržištu odgovaraju navedeni proizvodi odgovarajućim temeljnim zahtevima iz propisa navedenih u nastavku teksta. Ova izjava gubi na važnosti ukoliko se na proizvodu provedu izmene bez našeg odobrenja.

**Proizvod je usklađen sa sledećim propisima**  
 Usklađenost gore navedenih proizvoda sa propisima prema članu 3 smernice R&TE (Radio & Telecommunication Terminal Equipment, Evropski standard za krajnje uređaje u telefonskim i radijskim mrežama; prim. prev.) 1999/5/EG dokumentovana je pridržavanjem sledećih normi:  
 EN 300 220-1 EN 300 220-2 EN 300 220-3  
 EN 301 489-1 EN 301 489-3

Steinhagen, 15.10.2007  
 ppa. Axel Becker  
 uprava preduzeća

**Δήλωση συμμόρφωσης ΕΚ**  
**Κατασκευαστής** Verkaufsgesellschaft KG, Upheider Weg 94-98, D-33803 Steinhagen  
**Προϊόν** Τηλεχειριστήριο για μηχανισμούς πορτών και εξαρτήματα  
**Χαρακτηρισμός προϊόντος** FSM2  
**Σήμανση προϊόντος** FSM2-868  
**Τύπος συσκευής** FUS2-868  
**Συχνότητα** 868,3 MHz  
**Σημά CE** CE 0682

Intended for use in all EU countries, Norway, Switzerland and others.  
 Ο σχεδιασμός και η κατασκευή της έκδοσης του προαναφερθέντος προϊόντος που κυκλοφορεί από εμάς στο εμπόριο, συμμορφώνονται με τις κύριες, βασικές απαιτήσεις των ακόλουθων κατευθυντήριων οδηγιών. Η παρούσα δήλωση πάυει να ισχύει σε περίπτωση μη συμψηφισμένης τροποποίησης του προϊόντος.

**Κύριες διατάξεις που αφορούν το προϊόν:**  
 Η συμμόρφωση του προαναφερθέντος προϊόντος με τις προδιαγραφές των οδηγιών σύμφ. με το άρθρο 3 των κανονισμών R&TE-1999/5/ΕΚ είναι αποδεδειγμένη μέσω της τήρησης των ακόλουθων προδιαγραφών:  
 EN 300 220-1 EN 300 220-2 EN 300 220-3  
 EN 301 489-1 EN 301 489-3

Steinhagen, 15.10.2007  
 ppa. Axel Becker  
 Γενική διεύθυνση

**Declaratiā producētāriui**  
**Producētōr** Verkaufsgesellschaft KG, Upheider Weg 94-98, D-33803 Steinhagen  
**Prodius** Telecomenzi pentru acționari electrice și accesorii  
**Articol, denumire** FSM2  
**Articol-marcare** FSM2-868  
**Tip aparat** FUS2-868  
**Frecvența** 868,3 MHz  
**Marcare UE** CE 0682

Intended for use in all EU countries, Norway, Switzerland and others.  
 Produsele sus menționate corespund pe baza concepției și construcției lor, în forma pusă de noi în circulație, cerințelor de bază ale normativelor indicate mai jos. La o modificare a produsului fără aprobarea noastră, această declarație își pierde valabilitatea.

**Normative cōrora le corespunde produsul:**  
 Concorდანა produselor sus menționate cu prescripțiile normelor conform articolului 3 din Normativul R&TE 1999/5/EG a fost demonstrat prin respectarea următoarelor norme:  
 EN 300 220-1 EN 300 220-2 EN 300 220-3  
 EN 301 489-1 EN 301 489-3

Steinhagen, 15.10.2007  
 ppa. Axel Becker  
 Director

**Декларация на ироизводителя слоред изискванията на ЕО**  
**Производител** Verkaufsgesellschaft KG, Upheider Weg 94-98, D-33803 Steinhagen  
**Продукт** Ръчен предавател за задвижване на врати и принадлежности  
**Наименование на артикула** FSM2  
**Обозначение на артикула** FSM2-868  
**Тип устройство** FUS2-868  
**Честота** 868,3 MHz  
**CE-обозначение** CE 0682

Intended for use in all EU countries, Norway, Switzerland and others.  
 Брелосочиняет продукт, въз основа на конструктивния си замисъл и на изпълнението, пуонат от нас на пазара, отговаря на съответните основни изисквания за безопасност и хигиена в жилищните по-долу директиви. При промяна на продукта, несъгласуана с нас, настоящата декларация губи своята валидност.

**Съответни разпоредби, на които отговаря продукта:**  
 Съответствието на посочения по-горе продукт с разпоредбите на директивите съгласно чл. 3 на R&TE-директивите 1999/5/EG беше доказано чрез спазването на следните норми:  
 EN 300 220-1 EN 300 220-2 EN 300 220-3  
 EN 301 489-1 EN 301 489-3

Steinhagen, 15.10.2007  
 ppa. Axel Becker  
 управител