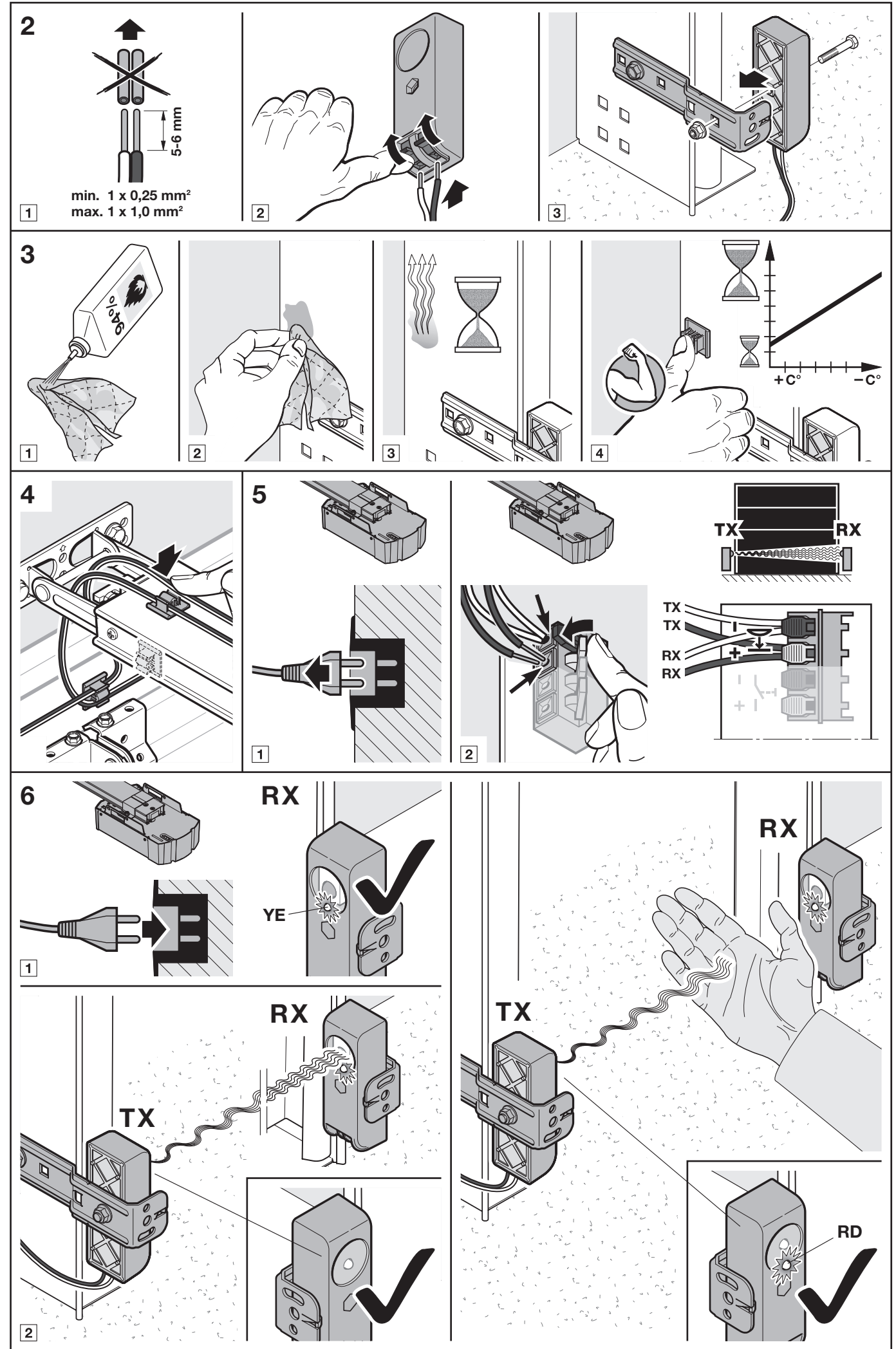
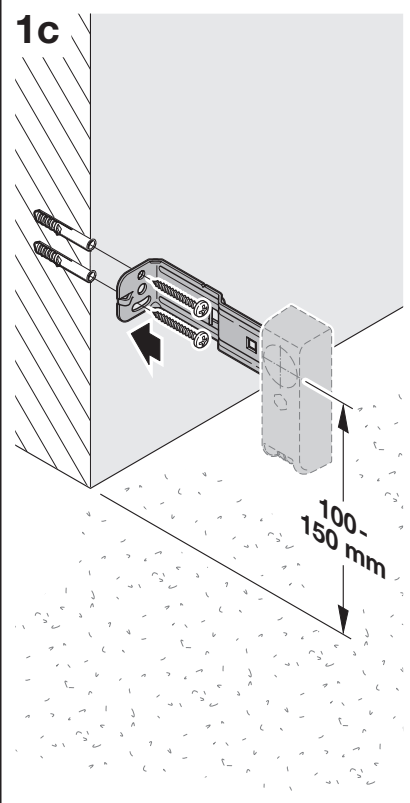
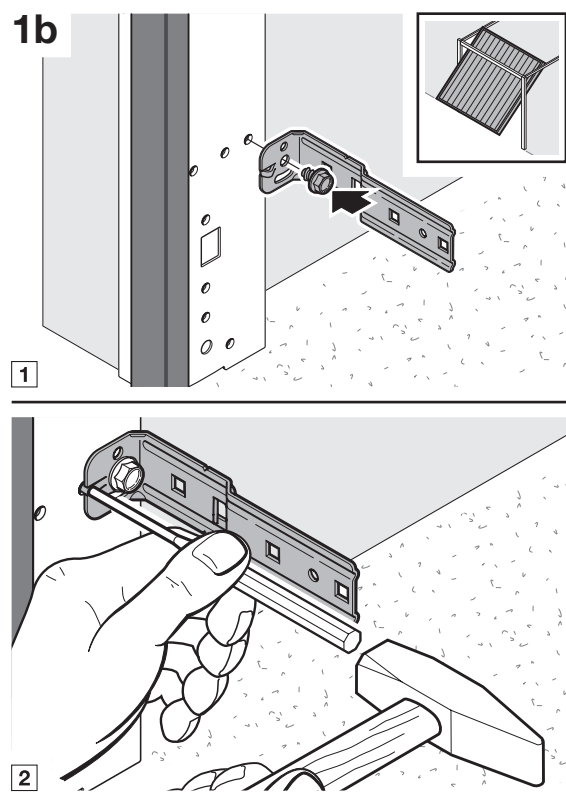
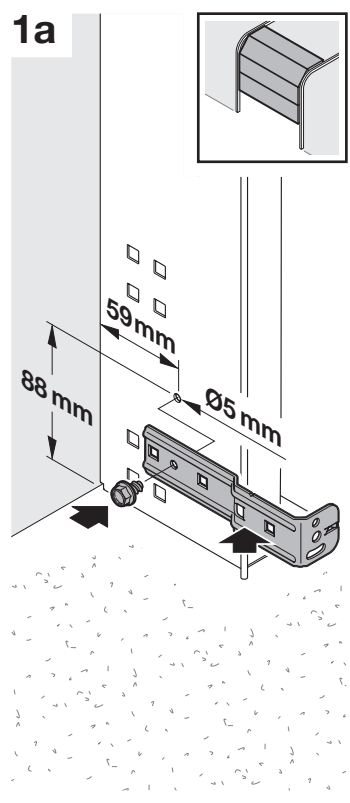
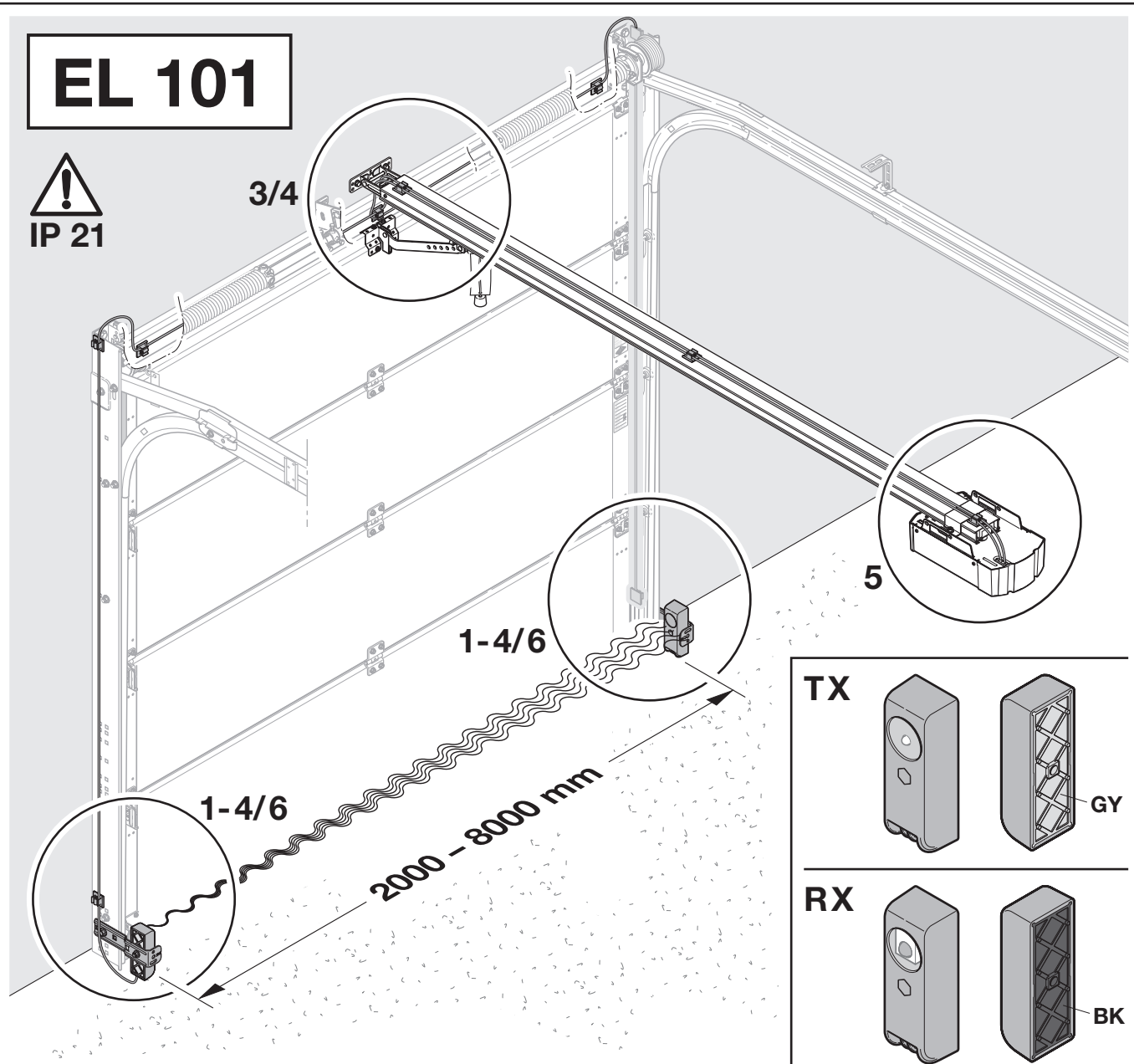


EL 101



D	EU-Herstellererklärung				
<p>Hersteller: Verkaufsgesellschaft KG, Upheider Weg 94 – 98, D-33803 Steinhagen</p> <p>Produkt: Einweg-Lichtschranke</p> <p>Gerätetyp: EL 101</p> <p>Das oben bezeichnete Produkt entspricht aufgrund seiner Konzipierung und Bauart in der von uns in Verkehr gebrachten Ausführung den einschlägigen grundlegenden Sicherheits- und Gesundheitsanforderungen nachstehend aufgeführter Richtlinien. Bei einer nicht mit uns abgestimmten Änderung des Produktes verliert diese Erklärung ihre Gültigkeit.</p> <p>Einschlägige Bestimmungen, denen das Produkt entspricht: EG-Richtlinien Elektromagnetische Verträglichkeit</p> <table> <tbody><tr> <td>EN 50082-2</td> <td>02/96</td></tr> <tr> <td>EN 50081-1</td> <td>03/93</td></tr> </tbody></table> <p>EG Niederspannungsrichtlinie 98/37/EG Steinhagen, den 01.09.2003</p>	EN 50082-2	02/96	EN 50081-1	03/93	
EN 50082-2	02/96				
EN 50081-1	03/93				



ppa. Axel Becker, Geschäftsleitung

GB	EU Manufacturer's Declaration				
<p>Manufacturer: Verkaufsgesellschaft KG, Upheider Weg 94 – 98, D-33803 Steinhagen</p> <p>Product: One-way photocell</p> <p>Unit type: EL 101</p> <p>On the basis of its conception and design as well as in the type marketed by us, the product described above complies with the relevant basic safety and health requirements of the Directives stated below. Any modification to the product without our express permission and approval shall render this declaration null and void.</p> <p>Relevant Directives that the product complies with: EC Directives regarding Electromagnetic Compatibility</p> <table> <tbody><tr> <td>EN 50082-2</td> <td>02/96</td></tr> <tr> <td>EN 50081-1</td> <td>03/93</td></tr> </tbody></table> <p>EC Low-Voltage Directive 98/37/EC Steinhagen, 1st September 2003</p>	EN 50082-2	02/96	EN 50081-1	03/93	
EN 50082-2	02/96				
EN 50081-1	03/93				

On the basis of its conception and design as well as in the type marketed by us, the product described above complies with the relevant basic safety and health requirements of the Directives stated below. Any modification to the product without our express permission and approval shall render this declaration null and void.

Relevant Directives that the product complies with:

EC Directives regarding Electromagnetic Compatibility

EN 50082-2	02/96
EN 50081-1	03/93

EC Low-Voltage Directive 98/37/EC

Steinhagen, 1st September 2003



Axel Becker, Management

F	CE-DECLARATION DU FABRICANT
-----------------------	------------------------------------

Fabricant: Verkaufsgesellschaft KG, Upheider Weg 94 – 98, D-33803 Steinhagen	
Produit: Cellule photo-electrique à faisceau unique	
Type de l'appareil: EL 101	

La conception et le type de construction des produits, mentionnés ci-dessus, commercialisés par notre société, répondent aux exigences de sécurité et de la santé relatives essentielles des directives reprises ci-après. En cas de changement des produits sans notre accord, cette déclaration perd sa validité.

Conformité du produit avec les dispositions essentielles:

Directives CE Influences électromagnétiques

EN 50082-2	02/96
EN 50081-1	03/93

Directives de basse tension CE 98/37/EG

Steinhagen, 01.09.2003



Axel Becker, La Direction

NL	EG-VERKLARING VAN DE FABRIKANT
------------------------	---------------------------------------

Fabrikant: Verkaufsgesellschaft KG, Upheider Weg 94 – 98, D-33803 Steinhagen	
Product: 1-richtings-fotocel	
Toesteltype: EL 101	

Bovenvermeld product voldoet op grond van zijn concept en constructietype in de door ons in de handel gebrachte uitvoering aan de desbetreffende essentiële veiligheids- en gezondheidsisen van de hierna vermelde richtlijnen. Bij een niet met ons overeengekomen wijziging van het product verliest deze verklaring haar geldigheid.

Essentiële bepalingen waaraan het product voldoet:

EG-richtlijnen Elektromagnetische invloeden

EN 50082-2	02/96
EN 50081-1	03/93

EG-laagspanningsrichtlijn 98/37/EG

Steinhagen, 01.09.2003



Axel Becker, Directie

E	Declaración de fabricante UE
-----------------------	-------------------------------------

Fabricante: Verkaufsgesellschaft KG, Upheider Weg 94 – 98, D-33803 Steinhagen	
Producto: Célula fotoeléctrica monodireccional	
Tipo de aparato: EL 101	

El producto arriba descrito, en base a su concepción y modo de construcción en la versión puesta en circulación por nosotros, cumple los requisitos fundamentales correspondientes en materia de seguridad y salud de las directivas que a continuación se citan. Esta declaración pierde su validez si se realiza una modificación en el producto que no haya sido previamente acordada con nosotros.

Disposiciones correspondientes que cumple el producto:

Directivas CE sobre compatibilidad electromagnética

EN 50082-2	02/96
EN 50081-1	03/93

Directiva CE sobre baja tensión 98/37/CE

Steinhagen, 01.09.2003



pp. Axel Becker, Dirección

I	Dichiarazione di conformità CE
-----------------------	---------------------------------------

Produttore: Verkaufsgesellschaft KG, Upheider Weg 94 – 98, D-33803 Steinhagen	
Prodotto: Barriera fotoelettrica unidirezionale	
Modello: EL 101	

Il prodotto sopra indicato, nella struttura, nel tipo di costruzione e nella versione da noi messa in circolazione, è conforme ai requisiti fondamentali per la sicurezza e la salute prescritti nelle seguenti direttive. La presente dichiarazione perde validità qualora il prodotto sia stato modificato senza la nostra espressa approvazione.

Pertinenti Direttive alle quali corrisponde il prodotto:

Direttive CE sulla compatibilità elettromagnetica

EN 50082-2	02/96
EN 50081-1	03/93

Direttiva CE relativa alla tensione bassa 98/37/CE

Steinhagen, l'01.09.2003



ppa. Axel Becker, Direzione

P	Declaração europeia do fabricante
-----------------------	--

Fabricante: Verkaufsgesellschaft KG, Upheider Weg 94 – 98, D-33803 Steinhagen	
Produto: Barreira luminosa-uma via	
Modelo do equipamento: EL 101	

O produto acima designado cumpre as exigências essenciais de segurança e de saúde das seguintes directivas europeias no que diz respeito à concepção, ao tipo de construção e à execução. Esta declaração perde a validade, se for feita qualquer alteração no produto sem o nosso consentimento prévio.

Directivas vigentes, que são cumpridas pelo produto:	
Directivas europeias relativas à compatibilidade electromagnética	
EN 50082-2	02/96
EN 50081-1	03/93
Directiva europeia relativa à baixa tensão 98/37/CE	
Steinhagen, 01.09.2003	



p.p. Axel Becker, Gerência

PL	Oświadczenie producenta z Unii Europejskiej
------------------------	--

Producent: Verkaufsgesellschaft KG, Upheider Weg 94 – 98, D-33803 Steinhagen	
Produkt: Fotokomórka przelotowa	
Typ urządzenia: EL 101	
Wyżej określony produkt, ze względu na rodzaj konstrukcji oraz wprowadzoną przez nas do obrotu wersję wykonania, odpowiada zasadniczym wymagom bezpieczeństwa i wymogom zdrowotnym zawartych w niżej wymienionych dyrektywach. Niniejsze oświadczenie traci swoją ważność w przypadku dokonania nie uzgodnionej z nami zmiany produktu.	
Produkt spełnia poniższe regulacje: Dyrektywy Wspólnoty Europejskiej dotyczące wytrzymałości na działanie pola elektromagnetycznego	
EN 50082-2	02/96
EN 50081-1	03/93
Dyrektywa Wspólnoty Europejskiej dotycząca niskiego napięcia 98/37/EG	
Steinhagen, dnia 01.09.2003	



ppa. Axel Becker, dyrektor

H	EU-Gyártói nyilatkozat
-----------------------	-------------------------------

Gyártó: Verkaufsgesellschaft KG, Upheider Weg 94 – 98, D-33803 Steinhagen	
Termék: Egyutas fénysorompó	
Terméktípus: EL 101	

A fent megnevezett termék – az általunk forgalomba hozott kivitelben - műszaki szerkezete és kidolgozása alján megfelel az alábbiakban felsorolt biztonsági és egészségügyi követelményeknek. A termékben végrehajtott bármely – a gyártóval nem leegyezteltet - változtatás esetén a nyilatkozat érvényét veszti.

Vonatkozó határozatok, amelyeknek a termék megfelel:

Elektromágneses összegyeztetelhetőségre vonatkozó EG irányelvek

EN 50082-2	02/96
EN 50081-1	03/93

Kisfeszültségű vonalakozik a 98/37 EG irányelv.

Steinhagen, 2003.09.01.



ppa. Axel Becker, Geschäftsleitung

CZ	Prohlášení výrobce EU
------------------------	------------------------------

Výrobce: Verkaufsgesellschaft KG, Upheider Weg 94 – 98, D-33803 Steinhagen	
Výrobek: Jednocenná světelná závora	
Typ přístroje: EL 101	

Výše označený výrobek odpovídá na základě svého koncipování a konstrukce v provedení, které uvádíme do oběhu, příslušným základním bezpečnostním a zdravotním požadavkům následně uváděných směrnic. Při námi neodsouhlasené změně výrobku ztrácí toto prohlášení platnost.

Příslušná ustanovení, kterým výrobek odpovídá:

Směrnice ES o elektromagnetické snášlivosti

EN 50082-2	02/96
EN 50081-1	03/93

Směrnice ES pro nízké napětí 98/37/EG

Steinhagen, dne 01.09.2003



ppa. Axel Becker, Obchodní vedení

RUS	Заявление изготовителя о соответствии изделия требованиям Директивы ЕС
-------------------------	---

Изготовитель: Verkaufsgesellschaft KG, Upheider Weg 94 – 98, D-33803 Steinhagen	
Изделие: односторонний световой барьер	
Тип прибора: EL 101	
Указанное выше изделие благодаря его проектированию, конструкции и изготовлению на нашей фирме соответствует основополагающим требованиям указанных ниже Директив. Это заявление утрачивает силу в случае внесения в изделие каких-либо изменений, которые не согласованы с нами.	
Действующие положения, которым соответствует это изделие: Директивы ЕС в отношении электромагнитной совместимости	
EN 50082-2	02/96
EN 50081-1	03/93

Директива ЕС в отношении электрических приборов низкого напряжения 98/37/EC

Штайнхаген, 01.09.2003 г



Axel Becker, Руководство фирмы

SLO	EU-IZJAVA PROIZVAJALCA
-------------------------	-------------------------------

Proizvajalec: Verkaufsgesellschaft KG, Upheider Weg 94 – 98, D-33803 Steinhagen	
Proizvod: fotocelice enosmerne	
Tip naprave: EL 101	
Zgoraj navedeni proizvod s svojo zasnovo, konstrukcijo in končno izvedbo v tržni obliki ustreza zadevnim osnovnim zahtevam v nadaljevanju navedenih smernic glede varstva in zdravja pri delu. V primeru spreminjanja proizvoda, ki ni v skladu z našo zasnovo, ta izjava ni veljavna.	
Zadevna določila, katerim ustreza proizvod: ES-smernice o elektromagnetni skladnosti	
EN 50082-2	02/96
EN 50081-1	03/93
ES-smernica o nizki napetosti 98/37/ES	
Steinhagen, 01.09.2003	



Axel Becker, Poslovodstvo firme

N	EU-produsenterklæring
-----------------------	------------------------------

Produsent: Verkaufsgesellschaft KG, Upheider Weg 94 – 98, D-33803 Steinhagen	
Produkt: Enveis fotocelle	
Apparattype: EL 101	

Produktet som beskrives ovenfor er på basis av dets design og byggemåte i overensstemmelse med de relevante grunnleggende krav til sikkerhet og helsevern som stilles i de direktiver som står oppført nedenfor. Denne erklæringen taper sin gyldighet, dersom det foretas en endring ved produktet uten vår godkjenning.

Relevante bestemmelser som produktet er i samsvar med:

EU-direktiver for elektromagnetisk kompatibilitet

EN 50082-2	02/96
EN 50081-1	03/93

EF-lavspenningsdirektiv 98/37/ES

Steinhagen, 01.09.2003



ppa. Axel Becker, postlovodstvo

N	EU-produsenterklæring
-----------------------	------------------------------

Produsent: Verkaufsgesellschaft KG, Upheider Weg 94 – 98, D-33803 Steinhagen	
Produkt: Enveis fotocelle	
Apparattype: EL 101	

Produktet som beskrives ovenfor er på basis av dets design og byggemåte i overensstemmelse med de relevante grunnleggende krav til sikkerhet og helsevern som stilles i de direktiver som står oppført nedenfor. Denne erklæringen taper sin gyldighet, dersom det foretas en endring ved produktet uten vår godkjenning.

Relevante bestemmelser som produktet er i samsvar med:

EU-direktiver for elektromagnetisk kompatibilitet

EN 50082-2	02/96
EN 50081-1	03/93

EF-lavspenningsdirektiv 98/37/EF

Steinhagen, 01.09.2003



p.p. Axel Becker, Daglig leder

S	EU - Tillverkare deklaration
-----------------------	-------------------------------------

Tillverkare: Verkaufsgesellschaft KG, Upheider Weg 94 – 98, D-33803 Steinhagen	
Produkt: Envægs fotocell	
Model: EL 101	

De oven beskrivna produkterna överensstämmer i sin konstruktion, funktion och design i vår utgivna modell, med tillämpliga grundläggande krav eni nedanstående angivna riktlinjer med hänsyn till produkt- och personsäkerhet. Vid ändringar av produkten som gjorts utan vårt medgivande, förklarar denna försäkran sin giltighet.

Tillämpliga bestämmelser, som produkten uppfyller:

EG-riktlinjer för elektromagnetisk kompatibilitet

EN 50082-2	02/96
EN 50081-1	03/93

EG Lågsäppningsdirektiv 98/37/EG

Steinhagen den 01.09.2003



ppa Axel Becker, Företagsledning

FIN	EY-valmistajan vakuutus
-------------------------	--------------------------------

Valmistaja: Verkaufsgesellschaft KG, Upheider Weg 94 – 98, D-33803 Steinhagen	
Tuote: Yksisuunta-valopuomi	
Laiteyyppi: EL 101	

Yllä mainittu tuote vastaa suunnitellultaan ja rakenteeltaan siinä muodossa kuin me olemme sen tuoneet myyntiin jatkossa luettujen direktiivien olennaisia perustavanlaatuisia turvallisuutta ja terveyttä koskevia vaatimuksia. Yksikin tuoteeseen tehty muutos, jota ei ole sovittu meidän kanssamme, aiheuttaa tämän vakuutuksen voimassaolon päättymisen.

Olenneiset vaatimukset, joita tuote vastaa:

EY-direktiivit sähkömagneettisesta yhteensopivuudesta

EN 50082-2	02/96
EN 50081-1	03/93

EY pienjännitedirektiivi 98/37/EY

Steinhagen, 01.09.2003



ppa. Axel Becker, Yrityksen johto

DK	EU-fabrikanteklæring
------------------------	-----------------------------

Fabrikant: Verkaufsgesellschaft KG, Upheider Weg 94 – 98, D-33803 Steinhagen	
Produkt: Envejs-fotocelleanlæg	
Model: EL 101	

Det ovenfor opførte produkt opfylder i medfør af sin udvikling og konstruktion samt af den udførelse, som vi har bragt i handlen, de almindelige, grundlæggende sikkerheds- og sundhedskrav i de efterfølgende direktiver. I tilfælde af ændringer på produktet, der ikke er udført med vort samtykke, mister denne erklæring sin gyldighed.

Almindelige bestemmelser, som produktet opfylder:

EF-direktiver elektromagnetisk kompatibilitet

EN 50082-2	02/96
EN 50081-1	03/93

EF lavspændingsdirektiv 98/37/EF

Steinhagen, den 01.09.2003



p. p. Axel Becker, Direktionen

SK	Prehlásenie výrobcu
------------------------	----------------------------

Výrobca: Verkaufsgesellschaft KG, Upheider Weg 94 – 98, D-33803 Steinhagen	
Produkt: jednocenná svetelná závora	
Typ prístroja: EL 101	

Horeuvedený produkt na základe svojho koncipovania a druhu konštrukcie, v ktorej bol nami uvedený do prevádzky, zodpovedá príslušným základným bezpečnostným a zdravotným požiadavkám ďalej uvedených smerníc. Pri zmene produktu, ktorá nebola nami odsúhlasená, stráca toto prehlásenie platnosť.

Príslušné ustanovenia, ktorým produkt zodpovedá:

Smernica EU - Elektromagnetická zlučiteľnosť

EN 50082-2	02/96
EN 50081-1	03/93

Smernica EU o nízkom napätí 98/37/EG

Steinh