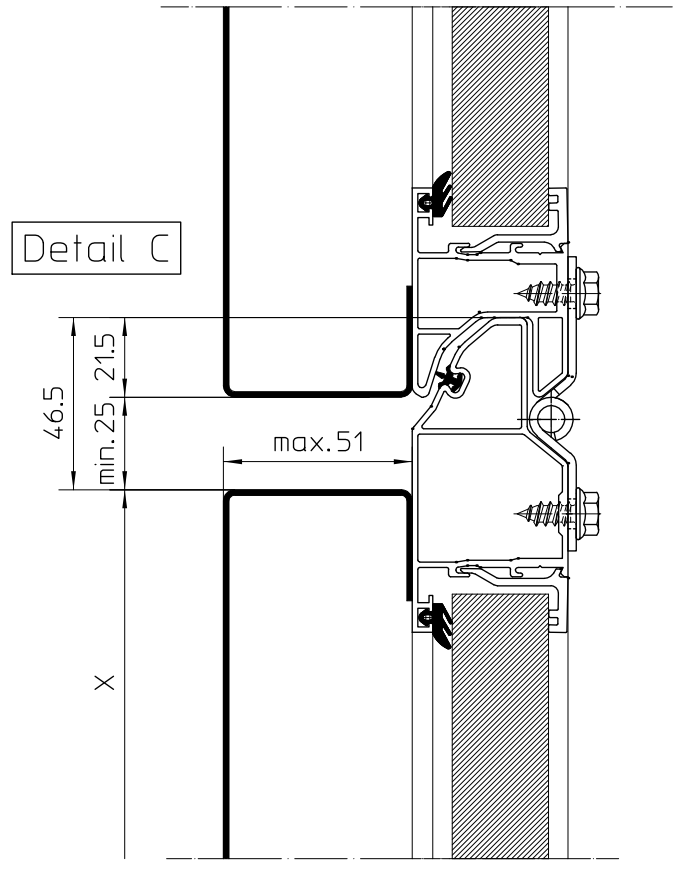
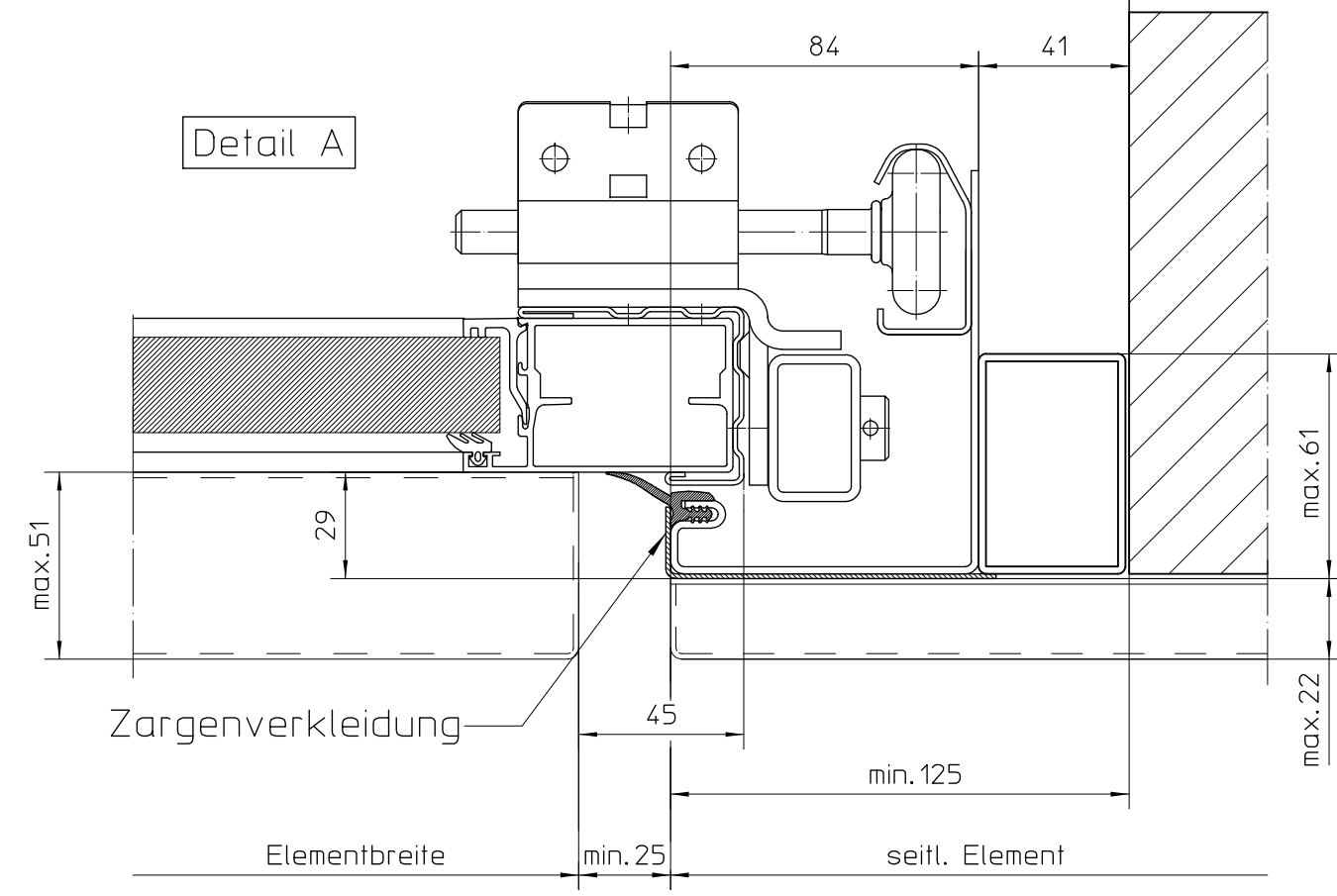
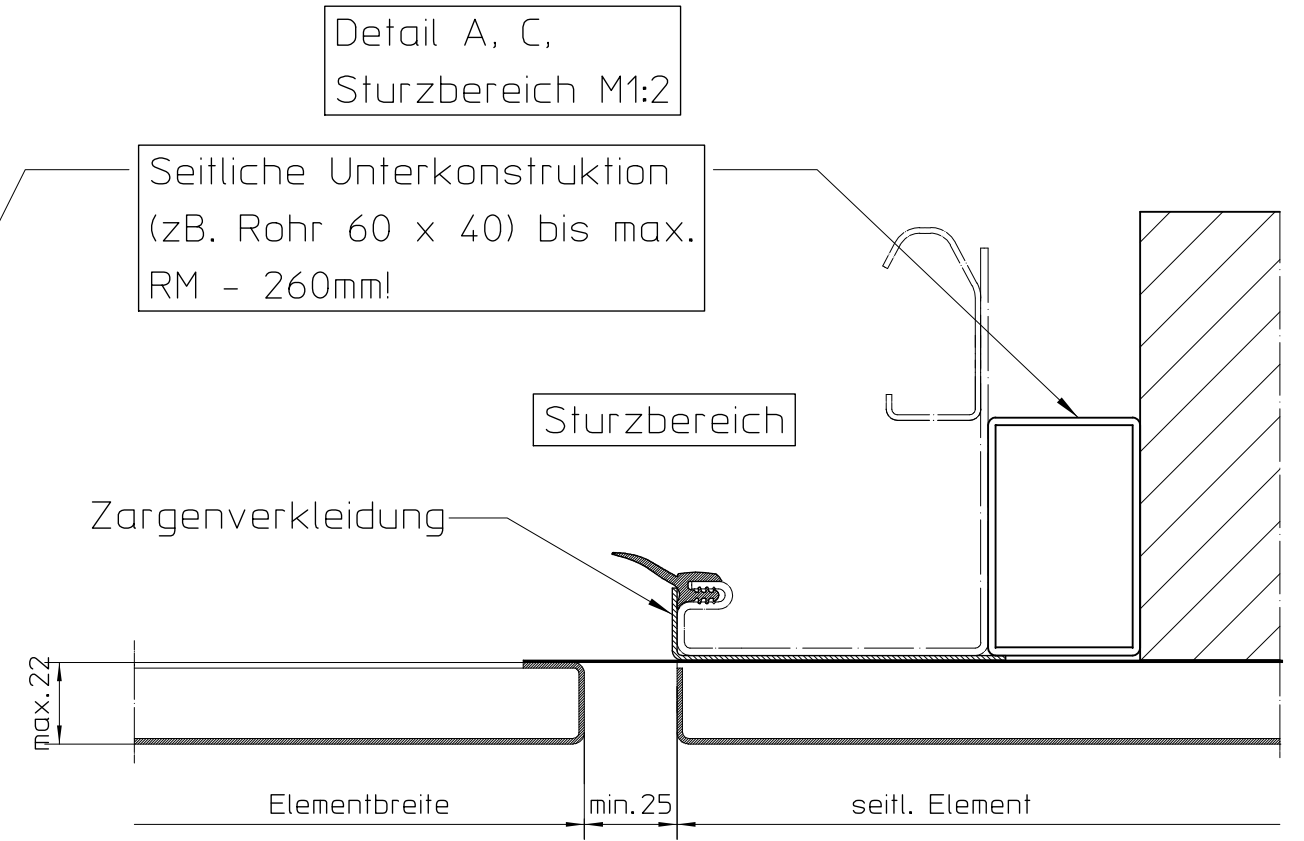
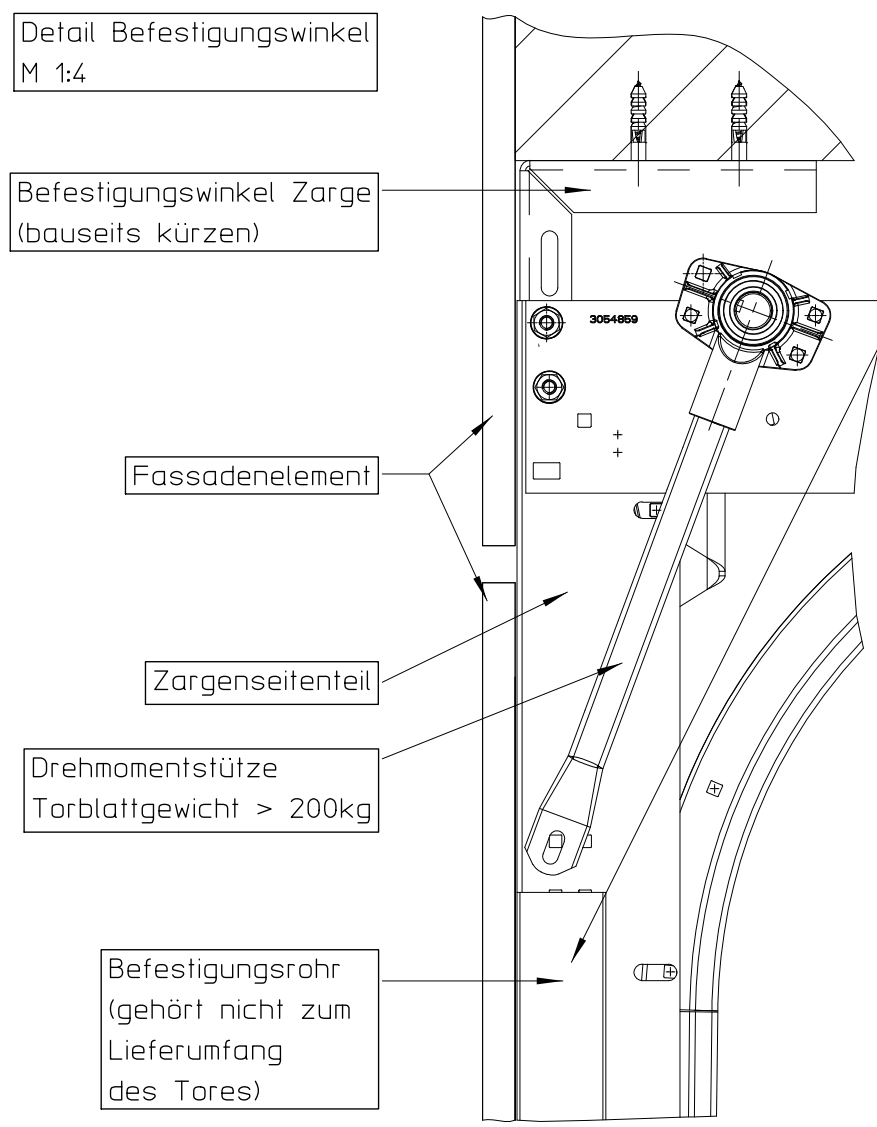
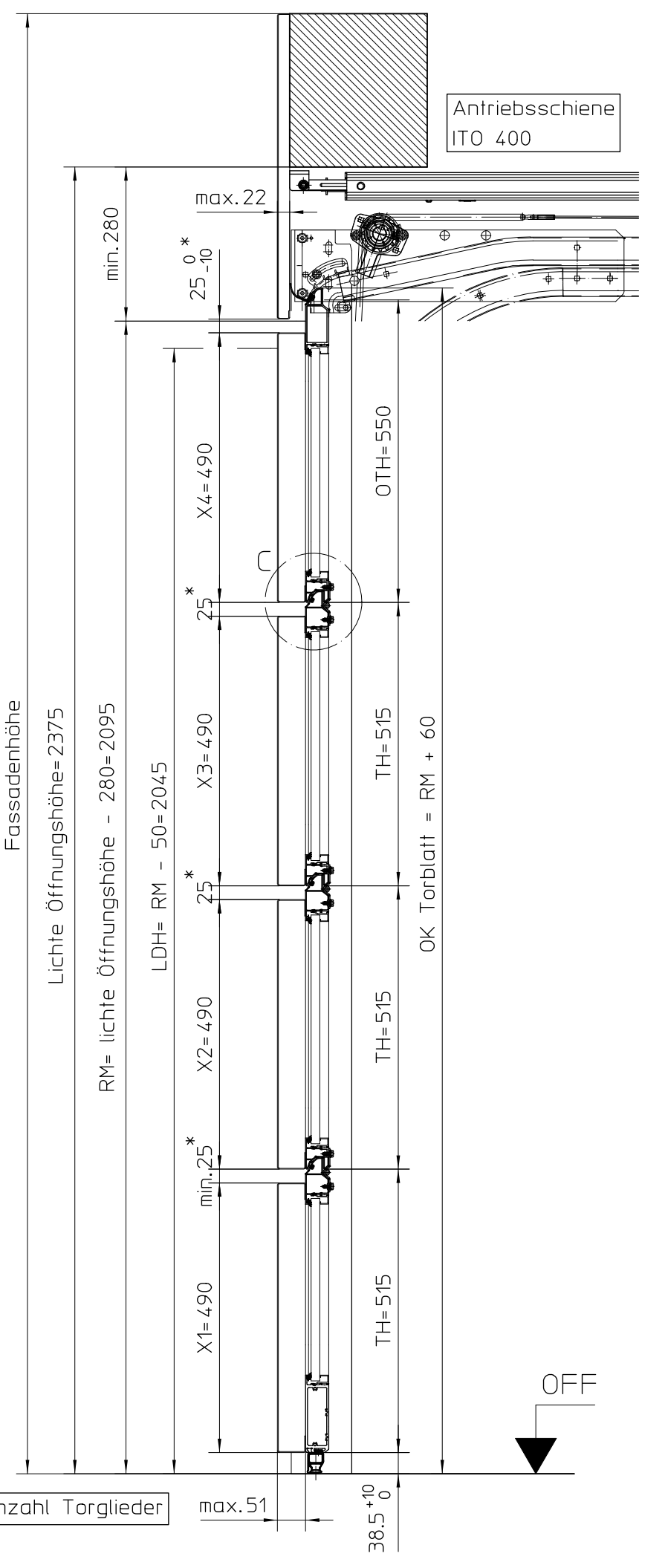
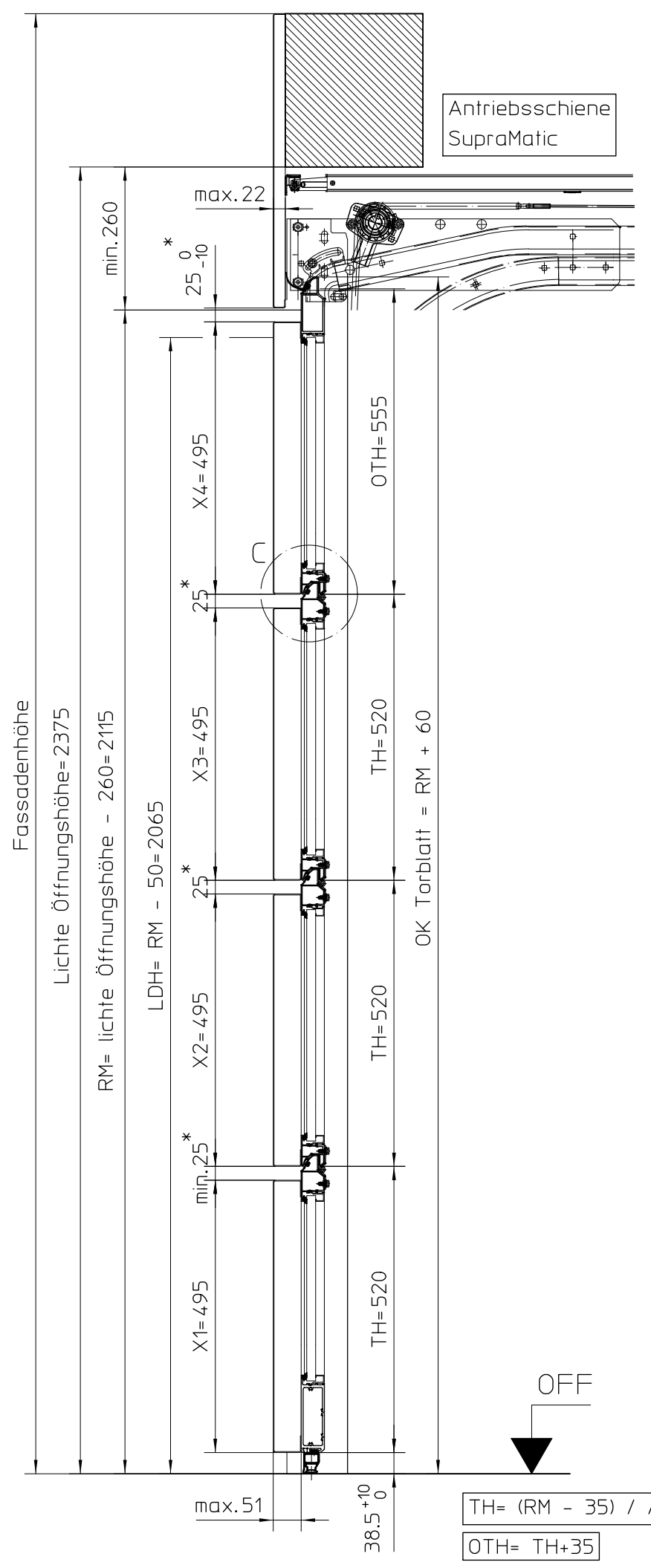


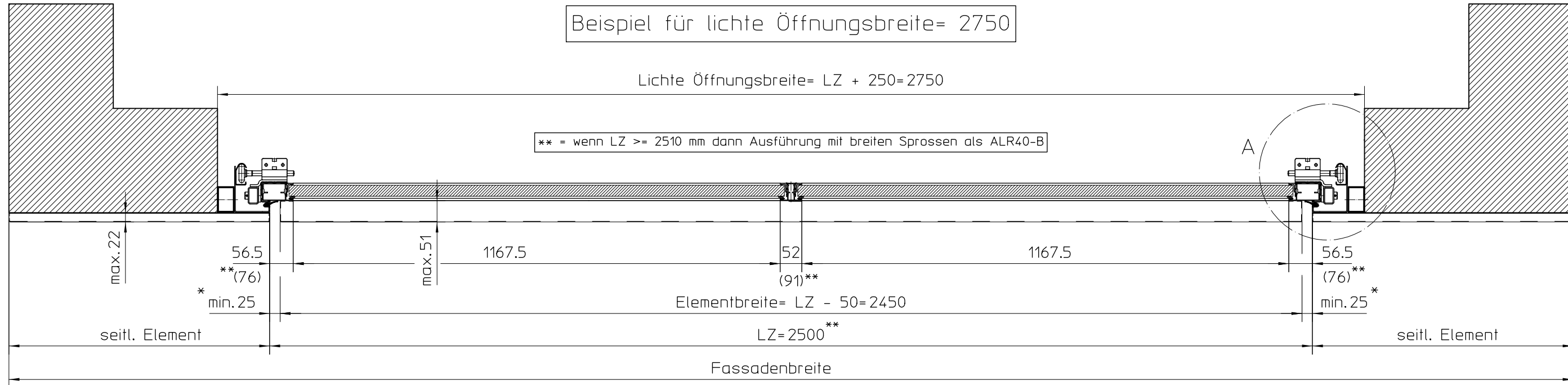
Observe protection notices DIN ISO 16016. Passing on or duplicating this document, exploiting and communicating its contents in any way, or using it for any purpose, expressly permitted or not, without the prior written consent of the manufacturer is prohibited. In case of a patent, utility model or design being registered, all rights are reserved.



Beispiel für lichte Öffnungshöhe= 2375



Beispiel für lichte Öffnungsweite= 2750



Bei Antrieb SupraMatic H / HD ist die min. lichte Öffnung= RM + 260mm!
 Bei Antrieb ITO 400 ist die min. lichte Öffnung= RM + 280mm!

* Die 25mm entsprechen der Norm EN 12604:2000 Kapitel 4.5 und Anhang C1

Achtung: Diese Zeichnung stellt lediglich eine Planungshilfe dar

Schutzvermerke DIN ISO 16016 beachten Observe protection notices DIN ISO 16016		Maße in Millimeter [mm] / Dimensions in millimetres [mm]		Gewicht / Weight	
Werkstoff / Material		Allgemeintoleranzen nach / General tolerances according to			
Oberfläche / Surface					
Bearb. am 11.0kt.2011	Bearbeiter Drawn by Nastulla	Benennung / Title			
Gepr. am 27.0kt.2011	Prüfer Approved by Buschkämper	Planungshilfe für flächenbündige Fassadentore			
Ind. Änderung Rev.	Datum Date	Name	Zeichnungsnr. / Drawing No.	Index / Rev.	Maßstab Scale
			Z3061795	a	1:10
			Ersatz für / Replaces		CAD-System OSD

Schutzvermerke DIN ISO 16016 beachten. Weitergabe sowie Vervielfältigung dieses Dokuments, Verwertung und Mitteilung seines Inhalts ist ohne schriftliche Genehmigung des Herstellers ist ausdrücklich untersagt. Alle Rechte für den Fall der Patent-, Gebrauchsmuster- oder Geschmackschutzrechte vorbehalten.