

TR10L035 RE / 03.2013

HU

Szerelési, üzemeltetési és karbantartási utasítás

Garázskapu-meghajtás

SL

Navodila za montažo, delovanje in vzdrževanje

Pogon garažnih vrat

HR

Uputa za montažu, pogon i održavanje

Pogon garažnih vrata

RO

Instrucțiuni de montaj, exploatare și întreținere

Sistem de acționare pentru uși de garaj

EL

Οδηγίες συναρμολόγησης, λειτουργίας και συντήρησης

Μηχανισμός κίνησης γκαραζόπορτας

BG

Инструкция за монтаж, експлоатация и поддръжка

Задвижване за гаражни врати

TR

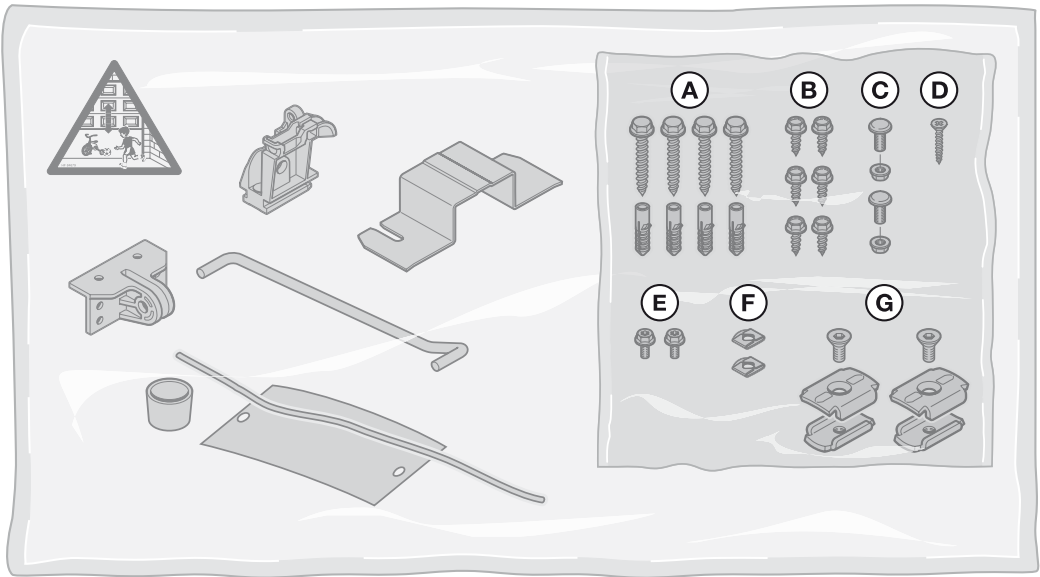
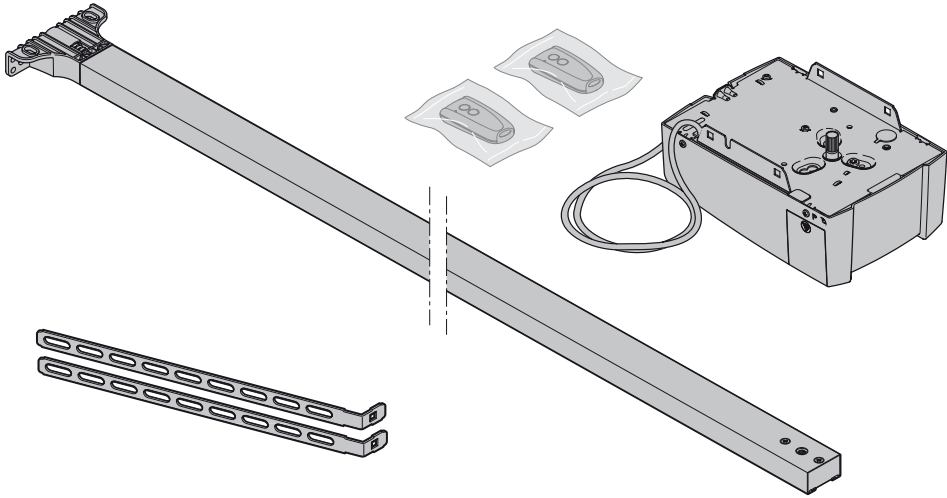
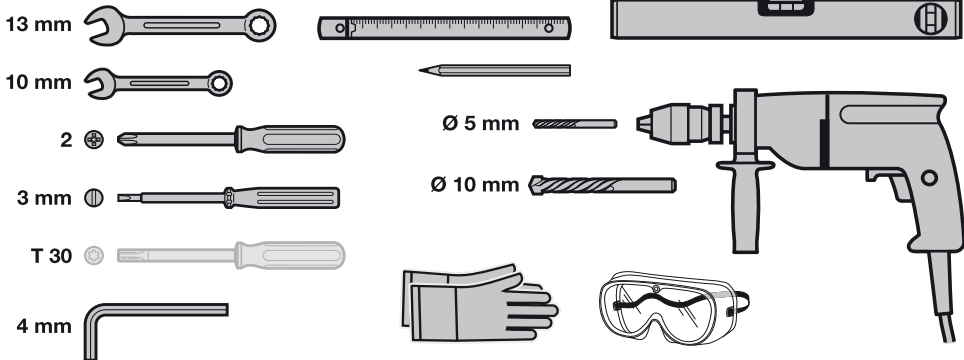
Montaj, İşletim ve Bakım Kılavuzu

Garaj kapısı motoru

SR

Uputstvo za montažu, rad i održavanje

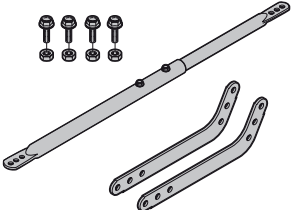
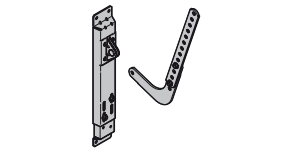
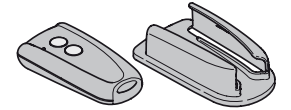

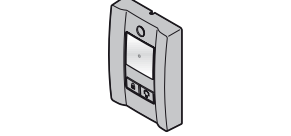
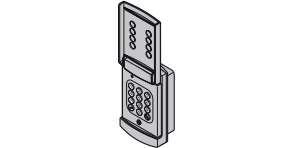
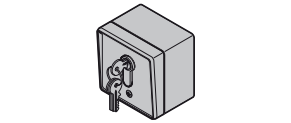

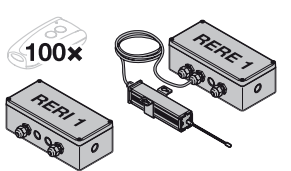
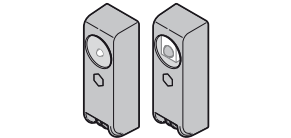
Motor za garažna vrata

A**B**

MAGYAR	5
SLOVENSKO	19
HRVATSKI	32
ROMÂNĂ	45
ΕΛΛΗΝΙΚΑ	59
БЪЛГАРСКИ	74
TÜRKÇE	89
SRPSKI	102



.....	114
-------	------------

C ₁		<p>Hosszabbított vonszolóelem</p> <p>Ha a szabad tér a kapu legmagasabb pontja és a földem között kisebb, mint 30 mm, a garázkapu-meghajtás, amennyiben elegendő hely áll rendelkezésre, akár a nyitott kapu mögé is szerelhető. Ilyen esetekben egy hosszabbított vonszolóelem felszerelésére van szükség.</p> <ul style="list-style-type: none"> - 1.000 mm-es szemöldök-hátraálláshoz - szekcionált kapukhoz (N-sínnel) max. 2.375 mm-es magasságig - szekcionált kapukhoz (L- vagy Z-sínnel) max. 2.250 mm-es magasságig - billenőkapukhoz max. 2.750 mm-es magasságig
C ₂		<p>Beépítőkonzol szekcionált kapukhoz</p> <p>Idegen gyártmányokhoz</p>
C ₃		<p>RSC 2 kéziadó (kéziadótartóval együtt)</p> <p>Ez a kéziadó ugró kóddal dolgozik (frekvencia: 433 MHz), ami minden küldési folyamat során megváltozik. A kéziadón két gomb található, azaz a második gombbal Ön egy második kaput nyithat vagy felkapcsolhatja a külső világítást, ha ehhez egy opcionális vevőegység csatlakoztatva van.</p>
C ₄		<p>RSZ 1 kéziadó</p> <p>Ez a kéziadó szivargyűjtőbe dugható. A kéziadó ugró kóddal dolgozik (frekvencia: 433 MHz), ami minden küldési folyamat során megváltozik.</p>
C ₅		<p>PB 3 belső nyomógomb</p> <p>A belső nyomógommbal kényelmesen, a garázs belsejéből, nyithatja és zárhatja a kaput, felkapcsolhatja a motor lámpáját és lezárhatja a távvezérlést.</p> <p>7 m vezetékkel (2-eres) és rögzítőanyagokkal együtt.</p>
C ₆		<p>RCT 3b rádiós kódkapcsoló</p> <p>A világító rádiós kódkapcsolóval legfeljebb 3 kapumeghajtás impulzusosan, vezeték nélkül vezérelhető. Így megtakarítja a költséges vezetékvezést.</p>
C ₇		<p>Falon kívüli / sülyesztett kulcsos kapcsoló</p> <p>A kulcsos kapcsolóval a garázkapu-meghajtást kívülről kulccsal működtetheti. A készülék két változatban létezik – vakolatba sülyesztett vagy falon kívüli.</p>
C ₈		<p>NET 3 szükségkireteszelés</p> <p>Szükséges, ha a garáznak nincs második bejárata.</p> <ul style="list-style-type: none"> - Furat Ø 13 mm - Kötélhossz 1,5 m
C ₉		<p>RERI 1 / RERE 1 vevőegység</p> <p>Ez az 1-csatornás vevőegység lehetővé teszi a garázkapu-meghajtás működtetését további száz kéziadó (nyomógomb) számára.</p> <p>Tárolóhelyek: 100 Frekvencia: 433 MHz (ugró kódos) Tápfeszültség: 24 V AC/DC vagy 230/240 V AC Relékimenet: Be / Ki</p>
C ₁₀		<p>EL101 egyutas fénySOROMPÓ</p> <p>Beltéri használatra, mint kiegészítő biztonsági egység.</p> <p>2 x 10 m vezetékkel (2-eres) és rögzítőanyagokkal együtt.</p>

Tartalomjegyzék

A	Szállított termékek	2		
B	A garázkapu-meghajtás szereléséhez szükséges szerszámok	2		
C	Kiegészítők garázkapu-meghajtáshoz	4		
D	Pótalkatrészek	131		
	Fúrási sablon	129		
1	Néhány szó ezen utasításhoz	6		
1.1	Érvényes mellékletek.....	6		
1.2	Használt figyelmeztetések.....	6		
1.3	Használt definíciók.....	6		
1.4	Alkalmazott szimbólumok.....	6		
2	⚠ Biztonsági utasítások	7		
2.1	Előírás szerinti alkalmazás.....	7		
2.2	Nem rendeltetésszerű használat.....	7		
2.3	A szerelő képzettsége.....	7		
2.4	Biztonsági utasítások a kapuszerkezet szereléséhez, javításához és kiszéréséhez.....	7		
2.5	A szerelés biztonsági utasításai.....	7		
2.6	Az üzemeltetés és üzembe helyezés biztonsági utasításai.....	7		
2.7	Biztonsági utasítások a kéziadó használatához.....	8		
2.8	Bevizsgált biztonsági berendezések.....	8		
3	Szerelés	8		
3.1	Kapu / kapuszerkezet ellenőrzése.....	8		
3.2	A szükséges szabad tér.....	8		
3.3	Előkészítés a szekcionált kapun.....	8		
3.4	Előkészítés a billenőkapun.....	9		
3.5	A vezetősinek szerelése.....	9		
3.6	A garázkapu-meghajtás szerelése.....	9		
3.7	A kapu végállásainak meghatározása.....	9		
3.8	Szükségkireteszelés.....	10		
3.9	A figyelmeztető táblácska rögzítése.....	10		
4	Üzembe helyezés / Kiegészítő komponensek csatlakoztatása	10		
4.1	Kijelző- és működtető elemek.....	10		
4.2	A meghajtás betanítása.....	10		
4.3	Kiegészítő komponensek / kiegészítők csatlakoztatása.....	11		
4.4	DIL-kapcsolók funkciói.....	11		
5	Rádiós távvezérlés	11		
5.1	RSC 2 kéziadó.....	12		
5.2	Kivonat a megfelelőségi nyilatkozatból.....	12		
5.3	Integrált rádiós vevőegység.....	12		
5.4	A kéziadók betanítása.....	12		
5.5	Üzemeltetés.....	12		
5.6	Az összes tárolóhely törlése.....	12		
6	Üzemeltetés	13		
6.1	A felhasználók kioktatása.....	13		
6.2	Működésellenőrzés.....	13		
6.3	Normál üzemmód.....	13		
6.4	Viselkedés feszültségkimaradásnál.....	14		
6.5	Viselkedés feszültségkimaradás után.....	14		
7	Ellenőrzés és karbantartás	14		
7.1	A fogasszíj feszességének vizsgálata.....	14		
7.2	Izzocsere.....	14		
8	Hiba- / figyelmeztető jelzések és üzemállapotok megjelenítése	14		
8.1	A meghajtás-világítás jelzései.....	14		
8.2	Hibaüzenetek és figyelmeztető üzenetek megjelenítése.....	14		
9	A kapuadatok törlése	15		
10	Kiszérés és megsemmisítés	15		
11	Jótállási feltételek	16		
12	Kivonat a beépítési nyilatkozatból	16		
13	Műszaki adatok	16		
	Ábrás rész	114		



Ábrás rész 114

Tilos ezen dokumentum továbbadása, sokszorosítása, valamint tartalmának felhasználása és közlése. A tilalmat megszegők kártérítésre kötelezettek. Az összes szabadalmi-, használati minta- és ipari jog fenntartva. A változtatás jogát fenntartjuk.

Tisztelt Vásárló!

Örömről szolgál, hogy cégünk minőségi terméke mellett döntött.

1 Néhány szó ezen utasításhoz

Ezen utasítás a 2006/42/EG EK-irányelv értelmében egy **eredeti üzemeltetési utasítás**. Olvassa végig figyelmesen ezt az utasítást: fontos információkat talál benne a termékről. Vegye figyelembe a megjegyzéseket és kövesse a biztonsági- illetve figyelmeztető utasításokat.

Ezt az Útmutatást gondosan őrizze meg!

1.1 Érvényes mellékletek

A kapuszerkezet biztonságos használatához és karbantartásához a következő mellékleteknek kell rendelkezésre állniuk:

- ezen utasítás
- a mellékelt gépkönyv
- a garázkapu kezelési utasítása

1.2 Használt figyelmeztetések

	Általános figyelmeztető szimbólum jelzi azt a veszélyt, ami sérüléseket vagy halált okozhat. A szöveges részben az általános figyelmeztető szimbólum az azt követő figyelmeztetési fokozatok leírásával együtt használatos. Az ábrás részben kiegészítő adat vagy jelölés utal a szöveges részben található magyarázatra.
 VESZÉLY	Olyan veszély jelölése, amely azonnali halált vagy súlyos sérüléseket okoz.
 FIGYELMEZTETÉS	Olyan veszély jelölése, amely halált vagy súlyos sérüléseket okozhat.
 VIGYÁZAT	Olyan veszély jelölése, amely könnyebb vagy közepes mértékű sérülésekhez vezethet.
VIGYÁZAT	Olyan veszély jelölése, ami a termék sérüléséhez vagy tönkremeneteléhez vezethet.

1.3 Használt definíciók

DIL-kapcsolók

A meghajtásfej oldalán lévő fedél alatt található kapcsolók, a meghajtás funkcióinak aktiválásához.

Impulzuskövető vezérlés

A kapu minden gombnyomásra az utolsó futási iránnyal ellentétesen indul, vagy a kapufutás megáll.

Tanulóutak

Kapufutások, melynek során a működési út és az erő, melyek a kapu működéséhez szükségesek, betanulásra kerülnek.

Normál üzemmód

Kapufutás betanult szakaszokkal és erővel.

Referenciaút

Kapufutás a *Kapu-Nyitva* végállásba, az alaphelyzet megállapításához.

Visszanyitás / biztonsági visszafutás

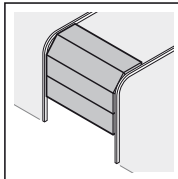
Kapufutás ellentétes irányba egy biztonsági egység vagy az erőhatárolás működésbe lépése esetén.

Működési út

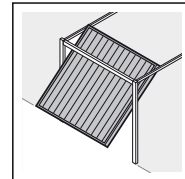
Az a szakasz, amit a kapu a *Kapu-Nyitva* véghelyzettől a *Kapu-Zárva* véghelyzetig megtesz.

1.4 Alkalmazott szimbólumok

Az ábrás részben a meghajtás szerelése egy szekcionált kapun van ábrázolva. Az eltérő szerelési lépések billenőkapukhoz külön jelölve vannak. Az ábrák számozásához a következő betűk vannak jelölésként hozzárendelve:



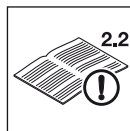
(a) = Szekcionált kapu



(b) = Billenőkapu

Az ábrás részben megadott összes méret mm-ben értendő.

Szimbólumok:



Lásd a szöveges részt
Például a **2.2:** jelentése: lásd a szöveges részt, 2.2 fejezetét



Fontos tudnivaló a személyi sérülések és az anyagi károk elkerülésére



Nagy erő kifejtés



Csekély erő kifejtés



Figyeljen a könnyűjára



Használjon védőkesztyűt



Hallhatóan beakasztani



A DIL-kapcsoló gyári beállítása

2 Biztonsági utasítások

2.1 Előírás szerinti alkalmazás

A garázkapu-meghajtás kizárólag impulzusüzemű, rugókiegyenlített, lakossági / nem ipari környezetbe telepített szekcionált- és billenőkapukhoz lett tervezve.

Vegye figyelembe a gyártói adatoknál megadott kapu és meghajtás kombinációt. Az MSZ EN 13241-1 szabvány szerinti lehetséges veszélyhelyzetek a szerkezetnek, és az általunk megadott szerelési módnak köszönhetően elkerülhetők.

Az olyan kapuszerkezetek, melyek nyilvános területen találhatóak és csak egyetlen védelmi berendezéssel vannak felszerelve, pl. csak erőhatárolással, kizárólag felügyelet mellett üzemeltethetők.

A garázkapu-meghajtás száraz terekben való működtetésre lett konstruálva.

2.2 Nem rendeltetésszerű használat

Tartós üzem és ipari környezetben való működtetés nem engedélyezett.

A meghajtást nem szabad zuhanásgátló nélküli kapukhoz használni.

A meghajtást nem szabad fakapukhoz használni.

2.3 A szerelő képzettsége

Az összeszerelés biztonságos és tervezett működése csak úgy biztosítható, ha a szerelést és karbantartást egy illetékes / szakértő üzemmel vagy egy illetékes / szakértő személlyel végezteti el az útmutatásokkal összhangban. Az EN 12635 szabvány szerint az számít szakképzett személynek, aki rendelkezik megfelelő képzettséggel, kvalifikált tudással és gyakorlati tapasztalattal, hogy a kapuszerkezetet szakszerűen és biztonságosan felszerelje, ellenőrizze és karbantartsa.

2.4 Biztonsági utasítások a kapuszerkezet szereléséhez, javításához és kiszéréséhez

VESZÉLY

A súlykiegyenlítő-rugók magas feszültség alatt állnak

▶ Lásd a figyelmeztetést a 3.1 fejezetben

FIGYELMEZTETÉS

Sérülésveszély váratlan kapumozgás miatt

▶ Lásd a figyelmeztetést 7. fejezetben

A kapuszerkezet és a garázkapu-meghajtás szerelését, karbantartását, javítását és kiszérését szakembernek kell végeznie.

▶ A garázkapu-meghajtás elakadása esetén közvetlenül egy szakembert bizzon meg az ellenőrzéssel ill. javítással.

2.5 A szerelés biztonsági utasításai

A szakember ügyeljen arra, hogy a szerelési munkák végzése közben betartsák az érvényes munkavédelmi előírásokat valamint az elektromos készülékek üzemeltetésével kapcsolatos előírásokat. Emellett vegye figyelembe az országos irányelveket. Az MSZ EN 13241-1 szabvány szerinti lehetséges veszélyhelyzetek a szerkezetnek, és az általunk megadott szerelési módnak köszönhetően elkerülhetők.

A garázs fődémszerkezetének olyannak kell lennie, hogy a meghajtás biztonságos rögzíthetősége szavatolható legyen. Túl magas vagy túl könnyű fődém esetén a meghajtást külön tartószerkezethez kell rögzíteni.



VESZÉLY

Hálózati feszültség

▶ Lásd a figyelmeztetést a 4. fejezetben

FIGYELMEZTETÉS

Nem alkalmas rögzítőanyagok

▶ Lásd a figyelmeztetést a 3.6 fejezetben

Életveszély a kézikötél miatt

▶ Lásd a figyelmeztetést a 3.6 fejezetben

Sérülésveszély akaratlan kapumozgás miatt

▶ Lásd a figyelmeztetést a 3.6 fejezetben

VIGYÁZAT

Becsípődésveszély a vezetősín szerelésekor!

▶ Lásd a figyelmeztetést a 3.5 fejezetben

2.6 Az üzemeltetés és üzembe helyezés biztonsági utasításai

FIGYELMEZTETÉS

Sérülésveszély a kapu mozgásakor

▶ Lásd a figyelmeztetést a 6. fejezetben

Sérülésveszély a gyorsan záródó kapunál

▶ Lásd a figyelmeztetést a 6.2.1 fejezetben

⚠ VIGYÁZAT

Becsípődésveszély a vezetősínnél

- ▶ Lásd a figyelmeztetést a 6. fejezetben

Sérülésveszély a kötélharang miatt

- ▶ Lásd a figyelmeztetést a 6. fejezetben

Sérülésveszély a forró lámpa miatt

- ▶ Lásd a figyelmeztetést a 6. és a 7.2 fejezetben

2.7 Biztonsági utasítások a kéziadó használatához

⚠ FIGYELMEZTETÉS

Sérülésveszély a kapu akaratlan mozgásakor

- ▶ Lásd a figyelmeztetést az 5. fejezetben

⚠ VIGYÁZAT

Sérülésveszély az akaratlan kapumozgás miatt

- ▶ Lásd a figyelmeztetést az 5. fejezetben

2.8 Bizvizsgált biztonsági berendezések

A vezérlés fontos biztonsági funkciói ill. komponensei, mint az erőhatárolás, a külső fényzorompók és a záróélvédelem, ha léteznek, az EN ISO 13849-1:2008 szabvány 2, PL „c” kategóriája szerint lettek konstruálva és bizvizsgálva.

⚠ FIGYELMEZTETÉS

Sérülésveszély a nem működő biztonsági berendezések miatt

- ▶ Lásd a figyelmeztetést a 4.2 fejezetben

3 Szerelés

3.1 Kapu / kapuszerkezet ellenőrzése

⚠ VESZÉLY

A súlykiegyenlítő-rugók magas feszültség alatt állnak

A kiegyenlítőrugók utánállítása vagy lazítása komoly sérüléseket okozhat!

- ▶ A saját biztonsága érdekében ellenőriztesse szakemberrel a kapu súlykiegyenlítő rugóit, és ha szükséges, végeztesen karbantartási és javítási munkákat a szerkezeten!
- ▶ Soha ne próbálja a kapu súlykiegyenlítő rugóit, vagy annak tartószerkezetét önmaga átcserélni, utánállítani, javítani vagy kicserélni.
- ▶ Ezenkívül ellenőrizze az egész kapuszerkezetet (csuklók, kapucsapágyak, kötelek, rugók és rögzítőelemek) kopás és lehetséges sérülések szempontjából.
- ▶ Ellenőrizze, hogy van-e rozsdásodás, korrózió és repedés.

Hiba a kapuszerkezetben vagy hibásan kiegyenlített kapu súlyos sérülések okozója lehet!

- ▶ Ne használja a kapuszerkezetet, ha javítási vagy beállítási munkálatokat kell végezni rajta!

A meghajtás szerkezetét nem nehézárasú kapuk mozgatásához tervezték, vagyis nem olyan kapukhoz, amelyek kézzel már nem vagy csak nehezen nyithatók és zárhatóak.

A kapunak mechanikailag annyira hibamentes állapotban kell lennie, hogy akár kézzel is könnyen működjön (EN 12604).

- ▶ Emelje meg a kaput kb. egy méter magasra, majd engedje el.
A kapunak ebben a helyzetben kell maradnia, és **sem** lefelé, **sem** felfelé nem mozdulhat el. Ha mégis elmozdul a kapu valamelyik irányba, úgy fennáll a veszély, hogy a kiegyenlítőrugók / súlyok nincsenek helyesen beállítva vagy meghibásodtak. Ez esetben fokozott elhasználódással és a kapuszerkezet gyakoribb meghibásodásával kell számolni.
- ▶ Vizsgálja meg, hogy a kapu rendesen nyitható- és zárható-e.
- ▶ A kapu mechanikai reteszelését, ami nem szükséges a garázs kapu-meghajtás működéséhez, helyezze üzemen kívül. Különösen ide számít a kapu zárszerkezetének reteszelőmechanizmusa (lásd a 3.3.1 és 3.4.1 fejezeteket).
- ▶ **A szereléshez és üzembe helyezéshez lapozzon az ábrás részhez. Vegye figyelembe a megfelelő szöveges részeket, ha az ábrás részben erre utaló szöveges szimbólum látható.**

3.2 A szükséges szabad tér

- ▶ Lásd az **1.1a / 1.2b** ábrát

A kapufutás legmagasabb pontja és a földem közti szabad térnek **legalább 30 mm-nek** kell lennie.

Kevesebb szabad tér esetén, amennyiben elegendő hely áll rendelkezésre, a meghajtás a felnyitott kapu mögé is szerelhető. Ebben az esetben egy hosszabbított vonszolókonzolt kell felszerelni, amit külön meg kell rendelni (lásd a garázs kapu-meghajtás kiegészítőit / C1).

Lehetséges a garázs kapu-meghajtást max. 50 cm-rel a kapu középvonalától eltolva szerelni. A szükséges hálózati aljzati csatlakozó a meghajtásfejtől **kb. 50 cm-re** legyen felszerelve (ehhez figyelembe kell venni a 4. *Hálózati feszültség* fejezetet).

- ▶ **Ellenőrizze ezt a méretet!**

3.3 Előkészítés a szekcionált kapun

3.3.1 Kapureteszelés szekcionált kapunál

- ▶ Lásd az **1.3a** ábrát
- ▶ A szekcionált kapunál szerelje le a komplett mechanikai reteszelést.

3.3.2 Nem középre rendezett merevítőprofil a szekcionált kapun

- ▶ Lásd az **1.5a** ábrát
- ▶ Ha a szekcionált kapun nem középre rendezett merevítőprofil található, akkor a vonszolóelemet a középtől jobbra vagy balra eső legközelebbi merevítőprofilra szerelje fel.

3.3.3 Középre helyezett zárszerkezet szekcionált kapunál

- ▶ Lásd az **1.6a** ábrát
- ▶ Középre szerelt kapureteszelésű szekcionált kapuknál a szemöldökcsuklót és a vonszolóelemet a középvonalától max. 50 cm-re eltolva szerelje fel. A fúrások előtt határozza meg a szemöldök-födém konzol pozícióját a szemöldökön vagy a födémen. Használja ehhez a meghajtással szállított fúrásablont, amit ezen utasítás mellékletében talál.

3.4 Előkészítés a billenőkapun

3.4.1 Kapureteszelés billenőkapun

- ▶ Lásd az **1.3b / 1.4b** ábrát
- ▶ Helyezze üzemén kívül a billenőkapu mechanikai reteszelését.
- ▶ A **be nem mutatott kapumodelleknél** a csapótárcsát rögzítse a helyszínen.

3.4.2 Billenőkapuk kovácsolt vasból készült fogantyúval

- ▶ Lásd az **1.5b** ábrát
- ▶ Az ábrás résztől eltérően, kovácsoltvas fogantyúval ellátott billenőkapuknál, a szemöldök-födém konzolt és a vonszolóelemet a kapu középvonalától max. 50 cm-es távolságra szerelje fel.

3.5 A vezetősínek szerelése

- ▶ Lásd az **2.** ábrát
1. Tolja a leszállított szán-felsőrészt a szánkuplungra és csavarral rögzítse ott.
 2. Szükség esetén húzza ki a kuplungtolattyút (pl. egy csavarhúzóval).
 3. Helyezze fel a kötélharangot komplett, majd szerelje azt a vezetősáncra.
 4. Rögzítse a vezetősínt a feszítőkengyel segítségével 2 csavarral a meghajtásfejhez.

3.6 A garázkapu-meghajtás szerelése

- ▶ Lásd az **3.2 – 3.4** ábrát

⚠ FIGYELMEZTETÉS

Nem alkalmas rögzítőanyagok

Nem alkalmas rögzítőanyagok használata ahhoz vezethet, hogy a meghajtás nem rögzül biztonságosan és lelazulhat.

- ▶ A beépítőnek ellenőriznie kell, hogy a szállított szerelési anyagok alkalmasak-e az előírt szerelési módhoz.
- ▶ A szállított rögzítőanyagok (tiplí) csak \geq B15 betonhoz alkalmasak (lásd az **3.2a / 3.3** ábrákat).

⚠ FIGYELMEZTETÉS

Életveszély a kézikötél miatt

Egy, a kapuval együttfutó kézikötél fojtásveszélyt jelenthet.

- ▶ A meghajtás szerelése során távolítsa el a kézikötélet (lásd az **1.2a** ábrát).

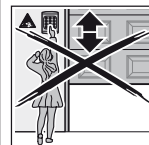
⚠ FIGYELMEZTETÉS

Sérülésveszély akaratlan kapumozgás miatt

A meghajtás helytelen szerelése vagy kezelése következtében akaratlan kapumozgás indulhat meg, és ez személyek vagy tárgyak beszorulását okozhatja.

- ▶ Kövesse az összes utasítást, ami ebben az utasításban található.

Hibásan felszerelt vezérlőkészülékek (mint pl. nyomógombok) akaratlan kapumozgást indíthatnak, és ezzel személyek vagy tárgyak beszorulását okozhatják.



- ▶ A vezérlő készüléket legalább 1,5 m magasra szerelje (gyermekek hatókörén kívül).
- ▶ A helyhez rögzítetten installált vezérlőkészülékeket (mint pl. nyomógombok) a kaputól látótávolságban szerelje fel, de megfelelően távol a mozgó alkatrészekről.

VIGYÁZAT

Szennyeződés okozta károsodások

A fúrási munkálatok során keletkező fúrási por és forgács működési zavarokhoz vezethet.

- ▶ Fúrási munkálatok során takarja le a meghajtást.

A meghajtás teljesen összeszerelve kerül felszerelésre a szemöldökre vagy a födém alá.

1. Csavarozza fel először a szemöldök-födém konzol oldalát csak lazán.
2. Majd határozza meg a meghajtásfejre rögzített függesztékek fúrási pozícióját, és rögzítse ezeket erősen a födémhez.
3. Húzza meg a szemöldök-födém konzol csavarjait erősen.

3.7 A kapu végállásainak meghatározása

- ▶ Lásd a **4a / 4b – 6.2** ábrát
1. Szerelje fel a vonszolóelemet.
 2. Helyezze lazán a *Kapu-Nyitva* végállás végállás-ütközőjét a vezetősánc és a meghajtásfej közé a vezetősínbe, majd a kaput kézzel tolja a *Kapu-Nyitva* véghelyzetbe. A végállás-ütköző ezáltal a helyes pozícióba tolódik.
 3. Rögzítse a *Kapu-Nyitva* végállás-ütközőt.
 4. Helyezze lazán a *Kapu-Zárva* végállás végállás-ütközőjét a vezetősín és a szemöldök-födém konzol közé, majd a kaput kézzel tolja a *Kapu-Zárva* véghelyzetbe. A végállás-ütköző ezáltal a helyes pozícióba tolódik.
 5. Rögzítse a *Kapu-Zárva* végállás-ütközőt.

MEGJEGYZÉS:

Ha a kaput kézzel nem egyszerű a kívánt *Kapu-Nyitva* illetve *Kapu-Zárva* véghelyzetbe tolni, úgy a kapu mechanikája a meghajtásos üzemmód számára nehézzárású, és azt ellenőriztetni kell (lásd a 3.1 fejezetet)!

3.8 Szükségkireteszelés

Második bejárat nélküli garázsok esetén a mechanikai kireteszeléshez egy szükség-kireteszelés felszerelése szükséges, mely egy áramszünetnél az esetleges kizáródást megakadályozza; ezt külön meg kell rendelni (lásd A garázkapu-meghajtás kiegészítői / C8).

- ▶ A szükség-kireteszelés működőképességét havonta ellenőrizni kell.

3.9 A figyelmeztető táblácska rögzítése

- ▶ Lásd a 7. ábrát
- ▶ A becsípődésre figyelmeztető táblácskát feltűnő, megtisztított és zsírmentesített helyre, például a meghajtást mozgató fixen installált nyomógomb közelébe kell tartós módon felszerelni!

4 Üzembe helyezés / Kiegészítő komponensek csatlakoztatása

	⚠ VESZÉLY
Hálózati feszültség	
<p>A hálózati feszültséggel való érintkezés során fennáll a halálos áramütés veszélye.</p> <p>Ezért okvetlenül vegye figyelembe a következő utasításokat:</p> <ul style="list-style-type: none"> ▶ Az elektromos csatlakoztatásokat csak elektromos szakember végezheti el. ▶ A helyszíni elektromos installációt a mindenkorai védelmi előírásoknak megfelelően kell elvégezni (230/240 V AC, 50/60 Hz). ▶ Minden, a meghajtáson végzett munka esetén húzza ki a hálózati dugaszt. 	

	⚠ FIGYELEM
	Sérülésveszély a kapu mozgásakor
	<p>A kapu tartományában a mozgásban lévő kapu sérüléseket vagy károsodásokat okozhat.</p> <ul style="list-style-type: none"> ▶ Győződjön meg arról, hogy gyermekek játékból nem másztak fel a kapuszerkezetre. ▶ Győződjön meg arról, hogy a kapu mozgástartományában nincsenek személyek vagy tárgyak. ▶ Ha a kapuszerkezet csak egyetlen biztonsági berendezéssel van ellátva, akkor a garázkapu-meghajtást csak abban az esetben üzemeltesse, ha a kapu mozgástartományát belátja. ▶ Ellenőrizze a kapufutást, amíg a kapu a végállást el nem éri. ▶ A távvezérlés kapuszerkezetek nyílásán áthajtani ill. átmenni csak akkor szabad, ha a kapu nyugalomban van! ▶ Soha ne maradjon a nyitott kapu alatt.

⚠ VIGYÁZAT

Becsípődésveszély a vezetősínnél

Benyúlás a vezetősínbe a kapu mozgása közben becsípődéshez vezethet.

- ▶ Soha ne nyúljon a kapu futása közben a vezetősínbe.

⚠ VIGYÁZAT

Sérülésveszély a kötélharang miatt

Ha a kötélharangra függeszkedik, az leszakadhat és Ön megsérülhet. A meghajtás kiszakadhat és az alatta található személyek megsérülhetnek, tárgyak károsodhatnak vagy a meghajtás összetörhet.

- ▶ Testsúlyával ne nehezeden a kötélharangra!

4.1 Kijelző- és működtető elemek

T-gomb	<ul style="list-style-type: none"> • A meghajtás betanítása (működési út és szükséges erők) • Impulzus-nyomógomb normál üzemmódban
P-gomb	<ul style="list-style-type: none"> • A kéziadó betanítása • A bejelentett kéziadó törlése
Piros LED	<ul style="list-style-type: none"> • Üzemállapotok kijelzése • Hibajelzések kijelzése
Meghajtás-világítás	<ul style="list-style-type: none"> • Üzemállapotok kijelzése • Garázs-megvilágítás
DIL-kapcsolók	<ul style="list-style-type: none"> • Meghajtás üzemmódjainak aktiválása

4.2 A meghajtás betanítása

- ▶ Lásd a 8 – 9 ábrát

Betanításkor a kapu adatai, többek között a működési út, és a nyitás ill. a zárás közben szükséges erők mértéke kerülnek megtanulásra, valamint áramszünet esetére is biztonságos eltárolásra. Ezek az adatok csak erre a konkrét kapura érvényesek.

MEGJEGYZÉS:

Betanításkor az esetleg csatlakoztatott fény sorompó nem aktív.

1. Nyomja meg a vezetősánon lévő zöld kuplunggombot.
2. Vezesse kézzel a kaput, amíg be nem kattann a vezetősán kuplungjába.
3. Dugja vissza a hálózati dugaszt.
A meghajtás-világítás kétszer villan.
4. Nyomja meg a meghajtásfedélen lévő **T-gombot**, a tanulót elindításához.
 - A kapu nyitni kezd, majd megáll egy pillanatra a *Kapu-Nyitva* végállásban. A meghajtás-világítás villog.
 - A kapu automatikusan *Zár - Nyit - Zár - Nyit*, eközben a működési út és az ahhoz szükséges erők betanulásra kerülnek. A meghajtás-világítás villog.
 - Ezután a kapu a *Kapu-Nyitva* véghelyzetben marad. A meghajtás-világítás mostantól folyamatosan világít, majd kialszik kb. 2 perc múlva.

Most a meghajtás be van tanítva és üzemkész.

5. Ellenőrizze, hogy a kapu teljesen el is éri-e a *Kapu-Zárva* és *Kapu-Nyitva* véghelyzeteket. Amennyiben nem, helyezze át a megfelelő végállás-ütközőt, ezután törölje a meglévő kapuadatokot (lásd a 9. fejezetet), majd tanítsa be újból a meghajtást.



FIGYELMEZTETÉS

Sérülésveszély a nem működő biztonsági berendezések miatt

A nem működőképes biztonsági berendezések sérülések okozói lehetnek.

- ▶ A tanulóút után a beüzemelőnek ellenőriznie kell a biztonsági berendezés(ek) működését.

Csak a rákötött egységekkel együtt lesz a berendezés üzemkész.

4.3 Kiegészítő komponensek / kiegészítők csatlakoztatása

VIGYÁZAT

A vezérlés csatlakozóira kapcsolt idegenfeszültség

A vezérlés csatlakozókapcsain megjelenő idegenfeszültség az elektronika tönkremeneteléhez vezet.

- ▶ Ne vezessen a vezérlés csatlakozókapcsaira hálózati feszültséget (230/240 V AC).

A kapcsokon, amire az olyan kiegészítő komponensek, mint a potenciálmentes belső nyomógomb, kulcsos kapcsoló vagy fényzorompó csatlakoztathatók, csak veszélytelen, kisfeszültség (24 V DC) található.

Hogy a zavarokat elkerülje:

- ▶ A zavarok elkerülése érdekében a meghajtás vezérlővezetékeit (24 V DC) a tápvezetékektől (230/240 V AC) elkülönített installációs rendszerben vezesse.

4.3.1 Elektromos csatlakoztatás / sorkapcsok

- ▶ Lásd a 10. ábrát
- ▶ Vegye le a meghajtásfedél oldalsó kupakját, hogy hozzáférjen a kiegészítő komponensek csatlakoztató kapcsaihoz

MEGJEGYZÉS:

Minden csatlakoztatókapocs többszörösen beköthető, azonban max. $1 \times 1,5 \text{ mm}^2$ (lásd a 11. ábrát).

Az összes kiegészítő **max. 250 mA**-rel terhelheti a hajtást.

4.3.2 Külső nyomógomb *

- ▶ Lásd például a belső nyomógombot a 12. ábrán

Egy vagy több zárókontaktusos (potenciálmentes) nyomógomb párhuzamosan csatlakoztatható.

4.3.3 2-eres fényzorompó *

MEGJEGYZÉS:

A szerelés során kövesse a fényzorompó szerelési utasítását.

- ▶ Csatlakoztassa a fényzorompót, ahogy azt a 13. ábra mutatja.

A fényzorompó működésbe lépésére a meghajtás megáll, majd rövid szünet után a kapu biztonsági visszanyitást végez a *Kapu-Nyitva* végállásba.

* Kiegészítő, a szériafelszereléség nem tartalmazza!

4.4 DIL-kapcsolók funkciói

- ▶ Lásd a 10. ábrát

A meghajtás néhány funkciója DIL-kapcsolóval programozható. Az első üzembe helyezés előtt a DIL-kapcsolók gyári alapbeállításban vannak, azaz a kapcsolók OFF helyzetben találhatók.

MEGJEGYZÉS:


Csak akkor változtasson a DIL-kapcsolók állásán, ha a meghajtás nyugalomban van és nincs rádió programozva.

A DIL-kapcsolókat a megfelelő nemzeti előírásoknak, a kívánt biztonsági berendezéseknek és a helyi adottságoknak megfelelően állítsa be, ahogy a következőkben le van írva.

4.4.1 A-jelű DIL-kapcsoló: 2-eres fényzorompó aktiválása

- ▶ Lásd a 13. ábrát

Ha a fény útja záródás közben megszakad, a meghajtás azonnal leáll, majd egy kis szünet után a *Kapu-Nyitva* véghelyzetbe fut.

ON	2-eres fényzorompó
OFF 	Nincs biztonsági berendezés (szállított állapot)

4.4.2 B-jelű DIL-kapcsoló: funkció nélkül

5 Rádiós távvezérlés



FIGYELEM

Sérülésveszély a kapu akaratlan mozgásakor

A kéziadó egy gombnyomására akaratlan kapumozgás indulhat meg, ami személyek sérülését okozhatja.

- ▶ Bizonyosodjon meg arról, hogy kéziadó nem kerül gyermekek kezébe, és csak olyan személyek használják, akik a távvezérelt kapuszerkezetek működéséről ki vannak oktatva!
- ▶ Önnek a kéziadót alapvetően a kapura való rálátás mellett kell használnia, ha ahhoz csak egyetlen biztonsági egység van csatlakoztatva!
- ▶ A távvezérelt kapuszerkezetek nyílásán áthajtani ill. átmenni csak akkor szabad, ha a kapu nyugalomban van!
- ▶ Soha ne maradjon a nyitott kapu alatt!
- ▶ Vegye figyelembe, hogy a kéziadó nyomógombja tévedésből is működtethető (pl. nadrágzsebben / kézitáskában), és ilyenkor akaratlan kapumozgás indulhat meg.


VIGYÁZAT
Sérülésveszély az akaratlan kapumozgás miatt

A rádiós rendszer tanítási folyamata közben akaratlan kapumozgás léphet fel.

- ▶ Figyeljen arra, hogy a rádiós rendszer betanítása során ne tartózkodjanak személyek vagy tárgyak a kapu mozgástartományában.

VIGYÁZAT**A működés csökkenése környezeti hatások következtében**

Az oda nem figyelés a működőképességet korlátozhatja!

Óvja a kéziadót a következőktől:

- Közvetlen napsugárzás (engedélyezett környezeti hőmérséklet: -20 °C -tól $+60\text{ °C}$ -ig)
- Nedvesség
- Porterhelés

- Ha nincs a garázsban másik bejárata, a programozásban történő bármilyen betanítást, változtatást vagy bővítést a garázsban belül végezzen.
- A rádiós rendszer betanítása vagy bővítése után végezzen működésellenőrzést.
- A rádiós rendszer bővítésére kizárólag eredeti alkatrészeket használjon.

5.1 RSC 2 kéziadó

A kéziadó ugró kóddal dolgozik, ami minden adási folyamat során megváltozik. Ezért a kéziadót minden vevőegységhez, amit vezérelni akarunk, a kívánt kéziadó-nyomógombbal külön fel kell programozni (lásd az 5.4 fejezetet vagy a vevőegység utasítását).

5.1.1 Működtető elemek

- ▶ Lásd a 14. ábrát

- 1 LED
- 2 Kéziadó-nyomógombok
- 3 Elem

5.1.2 Elem behelyezése / cseréje

- ▶ Lásd a 14. ábrát
- ▶ Kizárólag CR2025 típusú, 3 V Li elemet használjon, és figyeljen a helyes polarításra.

5.1.3 A kéziadó LED-jelzései

- **A LED felvillan:**
A kéziadó egy rádiós kódot küld.
- **A LED villog:**
A kéziadó ugyan még küld, az elemek azonban annyira lemerültek, hogy rövidesen cserélni kell őket.
- **A LED nem reagál:**
A kéziadó nem működik.
 - Ellenőrizze, hogy az elem helyesen lett-e behelyezve.
 - Cserélje ki az elemet új értékűre.

5.2 Kivonat a megfelelőségi nyilatkozatból

A fent nevezett termék és az irányelvek közötti összhang az 1999/5/EG R&TTE-irányelvek 3. cikkelye szerint a következő szabályok betartásával igazolódott:

- EN 300 220-2
- EN 301 489-3
- EN 50371
- EN 60950-1

Az eredeti megfelelőségi nyilatkozat a gyártótól megkérhető.

5.3 Integrált rádiós vevőegység

A garázkapu-meghajtás egy integrált rádiós vevőegységgel van felszerelve. Amihez max. 6 különböző kéziadó-nyomógomb tanítható be. Ha több kéziadó-nyomógomb kerül betanításra, akkor az elsőként betanított figyelmeztetés nélkül törlődik. Szállított állapotban az összes tárolóhely üres.

A betanítás és törlés csak akkor lehetséges, ha a meghajtás nyugalomban van.

5.4 A kéziadók betanítása

- ▶ Lásd a 15. ábrát

1. Röviden nyomja meg a meghajtás házán lévő **P-gombot**. A piros LED elkezd villogni, ami jelzi a betanításra való készenléletet.
2. Tartsa nyomva a kéziadó kívánt nyomógombját addig, amíg a LED gyorsan villogni nem kezd.
3. Nyomja meg és tartsa nyomva 15 másodpercen belül ugyanezt a kéziadó-gombot ismét, amíg a LED igen gyorsan nem kezd villogni.
4. Engedje el a kéziadó-nyomógombot.

A piros LED folyamatosan világít és kéziadó-nyomógomb üzemmész, be lett tanítva.

5.5 Üzemeltetés

A garázkapu-meghajtás rádióval való üzemeltetéséhez legalább egy kéziadó-nyomógombot a rádiós vevőegységre kell tanítani.

A rádiós átvitel során a kéziadó és a vevőegység között legalább 1 m távolságot kell tartani.

5.6 Az összes tárolóhely törlése

- ▶ Lásd a 16. ábrát

Nincs lehetőség a tárolóhelyek egyesével való törlésére. A következő lépés törli az összes tárolóhelyet az integrált vevőegységéből (kiszállított állapot).

1. Nyomja meg a meghajtás házán lévő **P-gombot** és tartsa nyomva.
A piros LED először lassan villog, majd a villogás átvált gyorsabb ritmusra.
2. Engedje el a **P-gombot**.
Most az összes tárolóhely törölve van. A piros LED folyamatosan világít.

MEGJEGYZÉS:

Ha 4 másodpercen belül elengedi a **P-gombot**, akkor a törlési folyamat megszakad.

6 Üzemeltetés

	⚠ FIGYELEM
	<p>Sérülésveszély a kapu mozgásakor A kapu tartományában a mozgásban lévő kapu sérüléseket vagy károsodásokat okozhat.</p> <ul style="list-style-type: none"> ▶ Győződjön meg arról, hogy gyermekek játékból nem másztak fel a kapuszerkezetre. ▶ Győződjön meg arról, hogy a kapu mozgástartományában nincsenek személyek vagy tárgyak. ▶ Ha a kapuszerkezet csak egyetlen biztonsági berendezéssel van ellátva, akkor a garázskapu-meghajtást csak abban az esetben üzemeltesse, ha a kapu mozgástartományát belátja. ▶ Ellenőrizze a kapufutást, amíg a kapu a végállást el nem éri. ▶ A távvezérlét kapuszerkezetek nyílásán áthajtani ill. átmenni csak akkor szabad, ha a kapu nyugalmában van! ▶ Soha ne maradjon a nyitott kapu alatt.

⚠ VIGYÁZAT
<p>Becsípődésveszély a vezetősínél Benyúlás a vezetősínbe a kapu mozgása közben becsípődéshez vezethet.</p> <ul style="list-style-type: none"> ▶ Soha ne nyúljon a kapu futása közben a vezetősínbe.

⚠ VIGYÁZAT
<p>Sérülésveszély a kötélharang miatt Ha a kötélharangra függeszkedik, az leszakadhat és Ön megsérülhet. A meghajtás kiszakadhat és az alatta található személyek megsérülhetnek, tárgyak károsodhatnak vagy a meghajtás összetörhet.</p> <ul style="list-style-type: none"> ▶ Testsúlyával ne nehezdedjen a kötélharangra!

⚠ VIGYÁZAT
<p>Sérülésveszély a forró lámpa miatt A lámpa megfogása üzem közben vagy közvetlenül az üzemelés után égési sérülésekhez vezethet.</p> <ul style="list-style-type: none"> ▶ Ne fogja meg a lámpát, ha az be van kapcsolva, ill. ha nemrég volt bekapcsolva.

VIGYÁZAT
<p>Sérülésveszély a mechanikus kireteszelés zsinórja miatt Ha a mechanikus kireteszelés kötele beakadhat a tetőcsomagtartóba vagy egyéb, a járműből vagy a kapuból kiálló dologba, akkor az sérüléseket okozhat.</p> <ul style="list-style-type: none"> ▶ Figyeljen arra, hogy a kótél ne tudjon beakadni semmibe.

MEGJEGYZÉS:

Az első működési vizsgálatokat, valamint a rádiós rendszer üzembe helyezését vagy bővítését a garázsban tartózkodva végezze el.

6.1 A felhasználók kioktatása

- ▶ Oktasson ki minden személyt, aki a kapuszerkezetet használja, a garázskapu-meghajtás rendeltetészerű és biztonságos működtetésére.
- ▶ Mutassa be és tesztelje a mechanikus reteszelés kioldását valamint a biztonsági visszanyitást is.

6.2 Működésellenőrzés

6.2.1 Mechanikus kireteszelés kötélharanggal

⚠ FIGYELMEZTETÉS
<p>Sérülésveszély a gyorsan záródó kapunál Ha a kötélharangot nyitott kapu mellett működteti, fennáll a veszély, hogy a kapu gyenge, törött vagy hibás rugók esetén vagy a hiányos súlykiegyenlítés miatt, gyorsan záródik.</p> <ul style="list-style-type: none"> ▶ A kötélharangot csak zárt kapu mellett működtesse!

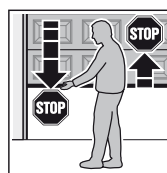
- ▶ A kötélharangot csak zárt kapu mellett húzza meg. A kapu most ki van reteszelve és kézzel könnyedén nyithatónak és zárhatóknak kell lennie.

6.2.2 Mechanikus kireteszelés szükségkireteszeléssel

(Csak második bejárat nélküli garázsoknál)

- ▶ A szükségkireteszelést csak zárt kapu mellett működtesse!
A kapu most ki van reteszelve és kézzel könnyedén nyithatónak és zárhatóknak kell lennie.

6.2.3 Biztonsági visszafutás



1. Hogy a biztonsági visszanyitást ellenőrizze, két kézzel tartson ellent a záródó kapunak. A kapuszerkezetnek meg kell állnia, és meg kell kezdenie a biztonsági visszanyitást.
2. Ugyanígy járjon el nyíló kapu esetén is.
A kapuszerkezetnek le kell kapcsolnia, és a kapunak meg kell állnia.

- ▶ A biztonsági visszanyitás megszűnése esetén bizonnyon meg közvetlenül szakembert az ellenőrzéssel ill. a javítással.

6.3 Normál üzemmód

A garázskapu-meghajtás normál üzemmódban kizárólag impulzuskövető módon működik, eközben nincs jelentősége, hogy egy külső nyomógombot, egy kéziadó nyomógombját vagy a meghajtásfedél **T-gombját** használjuk a működtetésre:

1. impulzus: A kapu futása megindul az egyik végállás irányába.
2. impulzus: A kapu megáll.
3. impulzus: A kapufutás megindul az ellenkező irányba.

4. impulzus: A kapu megáll.
 5. impulzus: A kapufutás megindul az 1. impulzusnál kiválasztott végállás irányába.

stb.

A meghajtás-világítás világít a kapufutás alatt és kb. 2 perc múlva kialszik.

6.4 Viselkedés feszültségkimaradásnál

Hogy a garázkapu áramkimaradás esetén kézzel nyitható vagy zárható legyen, a vezetőszánt le kell választani a szánuklungról.

- ▶ Lásd a 6.2.1 ill. 6.2.2 fejezetet

6.5 Viselkedés feszültségkimaradás után

A feszültség visszatérése után a vezetőszánt ismét össze kell kapcsolni a szánuklunggal.

1. Mozgassa a szánuklungot a vezetősán közelébe.
2. Nyomja meg a vezetősánon lévő zöld klunggombot.
3. Vezesse kézzel a kaput, amíg be nem kattán a vezetősán klungjába.
4. Több, megszakítás nélküli kapufutással ellenőrizze, hogy a kapu eléri-e a teljesen zárt és a teljesen nyitott helyzetet.

A meghajtás most ismét üzemkés.

Biztonsági okokból a kapufutás **közbeni** áramszünet után az első impulzusparancsra a kapu mindig nyitni fog.

MEGJEGYZÉS:

Ha a viselkedés többszöri megszakítatlan kapufutás után sem a 4. lépésben leírtak szerinti, akkor egy új tanulóút megtétele szükséges. Ez előtt a meglévő kapuadatokat törölni kell (lásd a 9. és a 4.2 fejezeteket).

7 Ellenőrzés és karbantartás

A garázkapu-meghajtás karbantartásmentes.

A saját biztonsága érdekében azonban azt ajánljuk, hogy a kapuberendezés ellenőrzését és karbantartását, a gyártó útmutatása szerint, szakértővel végeztesse el.



FIGYELMEZTETÉS

Sérülésveszély váratlan kapumozgás miatt

Váratlan kapuműködés jöhet létre, ha a kapuserkezeten végzett átvizsgálási- és karbantartási munkák során egy harmadik személy véletlenül visszakapcsolja azt.

- ▶ Minden, a kapuserkezeten végzett munka esetén húzza ki a hálózati dugaszt **és** a szükségakku csatlakozóját.
- ▶ Biztosítsa a berendezést az illetéktelen visszakapcsolás ellen.

Vizsgálatot vagy szükséges javítást csak szakképzett személy végezhet. Ennek érdekében forduljon szállítójához.

Egy szemrevételezéssel történő ellenőrzést az üzemeltető is elvégezhet.

- ▶ Ellenőrizze az összes biztonsági és védelmi funkciót **havonta**.
- ▶ A meglévő hibákat ill. hiányosságokat **azonnal** el kell hártani.

7.1 A fogasszíf feszességének vizsgálata

- ▶ A fogasszíf feszességét **félévente** ellenőrizze, és ha az szükséges, állítson utána, lásd a **2.3.** ábrát.

Az indulási és a fékezési fázis során a szíf rövid ideig kilóghat a sínprofilból. Ez a jelenség azonban nem műszaki hiba, és nincs hátrányos kihatása a meghajtás működésére és élettartamára.

7.2 Izzócsere

- ▶ Lásd a **17.** ábrát



VIGYÁZAT

Sérülésveszély a forró lámpa miatt

A lámpa megfogása üzem közben vagy közvetlenül az üzemelés után égési sérülésekhez vezethet.

- ▶ Ne fogja meg a lámpát, ha az be van kapcsolva, ill. ha nemrég volt bekapcsolva.

Az izzó cseréjekor annak hidegnek, a kapunak pedig nyitott állapotúnak kell lennie.

Izzótípus:

10 W / 24 V / BA10d

Ahhoz, hogy a lámpában izzót cseréljen:

1. Húzza ki a hálózati dugaszt.
2. Cserélje ki az izzót.
3. Dugja vissza a hálózati dugaszt.
A meghajtás-világítás négyet villan.

8 Hiba- / figyelmeztető jelzések és üzemállapotok megjelenítése

8.1 A meghajtás-világítás jelzései

Ha a hálózati dugaszt bedugják a **T-gomb** megnyomása nélkül, akkor a meghajtás-világítás kettőt, hármat, vagy négyet villan.

Két villanás

Nincsenek kapuadatok ill. azok törölve lettek (kiszállított állapot); a betanítás azonnal megkezdhető.

Három villanás

Léteznek tárolt kapuadatok, de az utolsó kapuhelyzet nem eléggé ismert. A következő futás ezért egy *Nyitás* referenciaútl lesz. Ezután *normál* kapufutás következik.

Négy villanás

Léteznek tárolt kapuadatok, miként a kapu utolsó pozíciója is megfelelően ismert, így aztán azonnal *normál* kapufutás következhet (normál viselkedés sikeres betanítás és áramszünet után).

8.2 Hibáüzenetek és figyelmeztető üzenetek megjelenítése

(piros LED a meghajtás fedelében)

A piros LED segítségével lehet a várakozásnak nem megfelelő üzemmódok okait egyszerűen azonosítani. Normál üzemmódban ez a LED folyamatosan világít.

MEGJEGYZÉS:

Az itt leírt viselkedés által felismerhető egy rövidzár a külső nyomógombok csatlakoztató vezetékében vagy önmagában a nyomógombban, ha a garázkapu-meghajtás normál üzemmódja rádiós vevőegységgel vagy a **T-gombbal** egyébként lehetséges.

LED	 folyamatosan villog
Ok	A meghajtás nyaralás-üzemmódban található, a távvezérlés egy belső nyomógomb által le van tiltva (ez csak jelzés, nem hiba).
Elhárítás	Nyomja meg a belső nyomógombon a lezárógombot.
LED	villog 2 x
Ok	Egy csatlakoztatott fénySOROPÓ megszakadt vagy működésbe lépett. Adott esetben biztonsági visszanyitás történt.
Elhárítás	A kiváltó akadályt távolítsa el és / vagy ellenőrizze a fénySOROPÓT, adott esetben cserélje ki.
Nyugtázás	Újabb impulzusadás külső nyomógombbal, egy kéziadó nyomógombjával vagy a T-gombbal . Ha a kapu <i>Kapu-Nyitva</i> vég helyzetben található, akkor zárás, különben nyitás történik.
LED	villog 3 x
Ok	A <i>Kapu-Zár</i> irány erőhatárolása működésbe lépett, a biztonsági visszanyitás megtörtént.
Elhárítás	Távolítsa el az akadályt. Ha a biztonsági visszanyitás minden felismerhető ok nélkül történt meg, ellenőrizze a kapu mechanikáját vagy a fogasszíj feszességét. Adott esetben törölje a kapuadatokat (lásd a 9. fejezetet) és végezzen újrataníást (lásd a 4.2 fejezetet) vagy állítsa után a fogasszíj feszességét (lásd a 7.1 fejezetet).
Nyugtázás	Újabb impulzusadás külső nyomógombbal, egy kéziadó nyomógombjával vagy a T-gombbal . Nyitás történik.
LED	villog 5 x
Ok	A <i>Nyitás</i> erőhatárolása működésbe lépett. A kapu nyitás közben megállt.
Elhárítás	Távolítsa el az akadályt. Ha a kapu <i>Kapu-Nyitva</i> vég helyzet előtti megállása minden felismerhető ok nélkül történt, ellenőrizze a meghajtásszíj feszességét. Adott esetben törölje a kapuadatokat (lásd a 9. fejezetet) és végezzen újrataníást (lásd a 4.2 fejezetet) vagy állítsa után a fogasszíj feszességét (lásd a 7.1 fejezetet).
Nyugtázás	Újabb impulzusadás külső nyomógombbal, egy kéziadó nyomógombjával vagy a T-gombbal . Zárás irányú futás történik.

LED	villog 6 x
Ok	Meghajtáshiba / zavar a meghajtórendszerben
Elhárítás	Adott esetben törölje a kapuadatokat (lásd a 9. fejezetet) és végezzen újrataníást (lásd a 4.2 fejezetet). Ha a meghajtáshiba ismét fellép, cserélje ki a meghajtást.
Nyugtázás	Újabb impulzusadás külső nyomógombbal, egy kéziadó nyomógombjával vagy a T-gombbal . Nyitás irányú futás történik (<i>Kapu-Nyit</i> referenciaút).
LED	villog 7 x
Ok	A meghajtás még nincs betanítva (ez csak figyelmeztetés és nem hiba).
Elhárítás/ nyugtázás	A tanulóútak külső nyomógombbal, kéziadó nyomógombbal vagy a T-gombbal indíthatók.
LED	villog 8 x
Ok	A meghajtásnak egy <i>Kapu-Nyit</i> referenciaútra van szüksége (ez csak jelzés és nem hiba).
Elhárítás/ nyugtázás	A <i>Kapu-Nyit</i> referenciaút külső nyomógombbal, kéziadó nyomógombbal vagy a T-gombbal indítható.
Megjegyzés	Ez normális állapot áramszünet után, ha nincsenek kapuadatok ill. azok törlésre kerültek és/vagy ha az utolsó kapupozíció nem elegendően ismert.

9 A kapuadatok törlése

► Lásd a 18. ábrát

Ha egy újabb betanítás válik szükségessé, a kapuadatok a következők szerint törölhetők:

1. Húzza ki a hálózati dugaszt.
2. Nyomja meg a meghajtás házán lévő **T-gombot** és tartsa nyomva.
3. Dugja vissza a hálózati dugaszt, és eközben a **T-gombot** tartsa nyomva addig, amíg a meghajtás-világítás egyet nem villan.

Az újrataníást most azonnal elvégezhető, amit a piros LED 8-szoros villogása is jelez.

MEGJEGYZÉS:

A meghajtás-világítás további jelzéseit (többszörös villogás a hálózati dugasz bedugásakor) a 8.1 fejezetben találja.

10 Kiszereles és megsemmisítés

► Lásd a 19. ábrát

MEGJEGYZÉS:

A kiszereles folyamán tartsa be az érvényben lévő munkabiztonsági előírásokat.

A garázkapu-meghajtás ezen utasítás értelme szerinti fordított sorrendben történő kiszerelesét és szakszerű megsemmisítését bízva szakemberre. Ennek érdekében forduljon szállítóához.

11 Jótállási feltételek

A jótállás időtartama

A törvény szerinti szavatossági időn felül mi az alábbi részleges jótállást biztosítjuk a vásárlás dátumától számítva:

- 3 év a meghajtástechnikára, a motorra és a motorvezérlésre
- 2 év a távvezérlésre, a kiegészítőkre és az egyedi berendezésekre

A jótállási igénybevétele nem hosszabbítja meg a jótállási időt. A pótalkatrész-szállításokra és utójavítási munkákra a jótállási idő 6 hónap, de legalább a folyamatban lévő jótállás határideje érvényes.

Előfeltételek

Jótállási igény csak abban az országban érvényesíthető, ahol a készüléket vásárolták. A terméket az általunk megadott forgalmazói úton keresztül kell megvásárolni. Jótállási igény csak azokra a károokra érvényesíthető, amelyek magán a szerződés tárgyán keletkeztek.

A vásárlási bizonylat igazolásként szolgál az Ön jótállási igényéhez.

Szolgáltatások

A jótállás időtartama alatt elhárítunk minden hiányosságot a terméken, ami igazolhatóan anyag- vagy gyártói hibára vezethető vissza. Kötelezettséget vállalunk arra, hogy választásunk szerint a hibás árut ingyenesen kicseréljük hibátlan árura, azt utólag megjavítjuk vagy értékcsökkenéssel kárpótolunk. A kicserélt alkatrészek a mi tulajdonunkba mennek át.

A jótállás nem tartalmazza a ki- és beszerelés, a megfelelő alkatrészek ellenőrzési költségeinek megtérítését, valamint az elmaradt nyereséggel és kártérítéssel szemben támasztott követelések megtérítését.

Hasonlóképpen kizárva az alábbiak okozta károk:

- szakszerűtlen beépítés és csatlakoztatás
- szakszerűtlen üzembe helyezés és használat
- külső hatások, mint pl. tűz, víz, normálistól eltérő időjárási hatások
- baleset, leesés vagy ütközés általi mechanikai sérülések
- gondatlan vagy szándékos rongálás
- normál kopás vagy karbantartási hiányosság
- nem szakképzett személy általi javítás
- idegen eredetű alkatrészek használata
- a típustábla eltávolítása vagy felismerhetetlenné tétele.

12 Kivonat a beépítési nyilatkozatból

(a 2006/42/EK Gépek irányelve II. függelékének, B része szerinti értelmében egy részben kész gép beépítéshez)

A hátoldalon ismertetett termék fejlesztése, konstruálása és gyártása az alábbi irányelvekkel összhangban történt:

- 2006/42/EK Gépek irányelve
- 89/106/EGK Építőanyagokra vonatkozó irányelv
- 2006/95/EK Kisfeszültség irányelve
- 2004/108/EK Elektromágneses összeférhetőség irányelve

Alkalmazott és felhasznált szabványok és specifikációk:

- EN ISO 13849-1, PL „c”, 2. kat.
Gépek biztonsága – vezérlések biztonsági vonatkozásai – 1. rész: Általános kialakítási irányelvek
- EN 60335-1/2, továbbá a kapukhoz való elektromos készülékek / meghajtások biztonsága
- EN 61000-6-3
Elektromágneses összeférhetőség – zavar kibocsátás
- EN 61000-6-2
Elektromágneses összeférhetőség – zavartűrés

A 2006/42/EK irányelv értelmében a részben kész gép csak arra szolgál, hogy beépítsék egy másik gépbe vagy másik részben kész gépbe vagy berendezésbe vagy ahhoz hozzászerezljék, ezáltal az így létrejött gépre ez az irányelv vonatkozik.

Ezért ezt a terméket csak akkor szabad üzembe helyezni, ha megállapításra került, hogy a teljes gép/berendezés, amibe lett építve, megfelel a fenti EK-irányelv határozatainak.

Ha a terméken velünk nem egyeztetett változtatást hajtanak végre, ez a nyilatkozat érvényességét veszti.

13 Műszaki adatok

Hálózati csatlakozás	230/240 V, 50/60 Hz
Stand-by	kb. 6 W
Hálózati csatlakozás típusa	Y
Védettség	Csak száraz terekhez
Hőmérséklettartomány	-20 °C-tól +60 °C-ig
Leállító automatika	Mindkét irányban automatikusan külön-külön megtanulásra kerül.
Végállás-lekapcsolás/ Erőhatárolás	<ul style="list-style-type: none"> • Öntanuló • Kopásmentes, mert mechanikai kapcsolók nélkül valósul meg • Kiegészítésként integrált futásidő-határolás kb. 45 s • Minden kapufutás során utánállítódó lekapcsoló-automatika.
Névleges terhelés	Lásd a típustáblát
Húzó- és nyomóerő	Lásd a típustáblát
Motor	Egyenáramú motor Hallszenzorral
Transzformátor	hővédelemmel
Csatlakoztatási technika	<ul style="list-style-type: none"> • egyszerű csavarkapcsos • max. 1,5 mm² • Impulzusüzemű külső-belső nyomógombhoz

Egyedi funkciók	<ul style="list-style-type: none"> • Meghajtás-világítás, 2 percre állítva • 2-eres fénysorompó csatlakoztatható
Mechanikus kireteszelés	Áramszünet esetén belülről húzókötéllal működtethető
Távvezérlés	2-gombos RSC 2 kéziadóval (433 MHz) és integrált rádiós vevőegységgel, 6 tárolóhellyel
Univerzális vasalat	Billenő- és szekcionált kapukhoz
Kapulap-sebesség	kb. 10,5 cm/s (kapumérettől és súlytól függően)
A garázkapu-meghajtás légzajemissziója	Az ekvivalens tartós hangnyomásszint a 70 dB-t (A-súlyozott) három méter távolságban nem lépi túl.
Vezetősín	<ul style="list-style-type: none"> • Extrém lapos (30 mm) • Háromrészes • Karbantartásmentes, szabadalmaztatott fogasszík
Használat	<ul style="list-style-type: none"> • Kizárólag lakossági környezetben magángarázsokhoz • Könnyűjárású billenő- és szekcionált kapukhoz max. 7,125 m² kapufelületig. • Ipari és ipari jellegű felhasználás nem engedélyezett.

C ₁		<p>Podaljšan sojemalnik vrat</p> <p>Če znaša razpoložljiv prostor med najvišjo točko vrat in stropom manj kot 30 mm, se lahko pogon garažnih vrat montira tudi za odprti vrati, če je na razpolago dovolj prostora. V tem primeru se mora vstaviti podaljšan sojemalnik vrat.</p> <ul style="list-style-type: none"> - za zamik preklade 1.000 mm - za sekcijška vrata (N-okovje) do višine 2.375 mm - za sekcijška vrata (L- ali Z-okovje) do višine 2.250 mm - za dvizna vrata do višine 2.750 mm
C ₂		<p>Vgradna konzola za sekcijška vrata</p> <p>Za proizvode drugih proizvajalcev</p>
C ₃		<p>Ročni oddajnik RSC 2 (vključno z držalom)</p> <p>Ta ročni oddajnik deluje z rolling kodo (frekvenca: 433 MHz), ki se spreminja pri vsakem postopku oddajanja. Ročni oddajnik je opremljen z 2 tipkama, kar pomeni, da lahko z drugo tipko odpirate druga vrata ali vklopite zunanjo razsvetljavo, če je seveda na voljo optičski sprejemnik.</p>
C ₄		<p>Ročni oddajnik RSZ 1</p> <p>Ta ročni oddajnik je namenjen za namestitev v ohišje avtomobilskega vžigalnika. Ročni oddajnik deluje z rolling kodo (frekvenca: 433 MHz), ki se spreminja pri vsakem postopku oddajanja.</p>
C ₅		<p>Notranje tipkalo PB 3</p> <p>Z notranjim tipkalom lahko odprete in zaprete vrata znotraj garaže, prižgete luč in blokirate radijsko voden sistem.</p> <p>Vključno s 7 m priključnega kabla (2-žilni) in pritrdilnim materialom.</p>
C ₆		<p>Radijsko vodeno kodno tipkalo RCT 3b</p> <p>Z osvetljenim radijsko vodenim kodnim tipkalom lahko daljinsko z impulzi krmilite do 3 pogone vrat. S tem boste prihranili nepotrebno polaganje kablov.</p>
C ₇		<p>Nadometno / Podometno ključno stikalo</p> <p>S ključnim stikalom lahko pogon svojih garažnih vrat upravljate od zunaj. Na voljo sta dve izvedbi v eni napravi – podometna ali nadometna izvedba.</p>
C ₈		<p>Ključavnica NET za odpiranje v sili 3</p> <p>Potrebna za garaže brez drugega vhoda.</p> <ul style="list-style-type: none"> - izvrtina Ø 13 mm - dolžina vrvi 1,5 m
C ₉		<p>Sprejemnik RERI 1 / RERE 1</p> <p>Ta 1-kanalni sprejemnik omogoča upravljanje pogona garažnih vrat še s stotimi drugimi ročnimi oddajniki (tipkami).</p> <p>Pomnilniška mesta: 100 Frekvenca: 433 MHz (rolling koda) Obratovalna napetost: 24 V AC/DC ali 230/240 V AC Izhod releja: vklop / izklop</p>
C ₁₀		<p>Enosmerna fotocelica EL 101</p> <p>Za notranjo uporabo kot dodatna varnostna naprava.</p> <p>Vključno z 2 x 10 m priključnega kabla (2-žilni) in pritrdilnim materialom.</p>

Kazalo

A	Dobavljeni deli.....	2		
B	Potrebno orodje za montažo pogona garažnih vrat.....	2		
C	Oprema za pogon garažnih vrat.....	18		
D	Rezervni deli.....	131		
	Šablona za vrtanje	129		
1	O navodilih.....	20		
1.1	Dodatno veljavna dokumentacija.....	20		
1.2	Uporabljena opozorila.....	20		
1.3	Uporabljene definicije	20		
1.4	Uporabljeni simboli	20		
2	⚠ Varnostna navodila.....	21		
2.1	Namensko pravilna uporaba.....	21		
2.2	Nenamenska uporaba.....	21		
2.3	Kvalifikacija monterja	21		
2.4	Varnostna navodila za montažo, vzdrževanje, popravilo in demontažo vrat z opremo	21		
2.5	Varnostna navodila za montažo.....	21		
2.6	Varnostna navodila za zagon in delovanje vrat.....	21		
2.7	Varnostna navodila za uporabo ročnega oddajnika	22		
2.8	Preizkušene varnostne naprave.....	22		
3	Montaža	22		
3.1	Pregled vrat z opremo	22		
3.2	Potreben prostor.....	22		
3.3	Priprava na sekcijskih vratih	22		
3.4	Priprava na dviznih garažnih vratih	22		
3.5	Montaža tekalnega vodila	23		
3.6	Montiranje pogona garažnih vrat	23		
3.7	Določitev končnih položajev vrat	23		
3.8	Odpahnitev v sili	23		
3.9	Pritrditev opozorilne table.....	23		
4	Zagon / Priklučitev dodatnih komponent.....	23		
4.1	Elementi za prikazovanje in upravljanje	24		
4.2	Programiranje pogona	24		
4.3	Priklučitev dodatnih komponent / dodatne opreme.....	24		
4.4	Funkcije DIL-stikal	25		
5	Radijsko voden sistem	25		
5.1	Ročni oddajnik RSC 2.....	25		
5.2	Izvleček izjave o skladnosti.....	26		
5.3	Vgrajen radijsko voden sprejemnik.....	26		
5.4	Programiranje ročnih oddajnikov	26		
5.5	Delovanje	26		
5.6	Brisanje vseh pomnilniških mest	26		
6	Delovanje.....	26		
6.1	Uvajanje uporabnikov	27		
6.2	Preizkušanje funkcij	27		
6.3	Normalno delovanje.....	27		
6.4	Ravnanje v primeru izpada omrežne napetosti.....	27		
6.5	Ravnanje po ponovni vzpostavitvi omrežne napetosti	27		
7	Preizkušanje in vzdrževanje.....	27		
7.1	Preverjanje napetosti zobatega jermena.....	28		
7.2	Menjava žarnice.....	28		
8	Prikaz načina delovanja, napak in opozorilnih javljanj.....	28		
8.1	Javljanja osvetlitve na pogonu.....	28		
8.2	Prikaz napak / opozoril	28		
9	Brisanje podatkov o vratih	29		
10	Demontaža in odstranitev	29		
11	Pogoji garancije	29		
12	Izvleček izjave o vgradnji	30		
13	Tehnični podatki.....	30		
	Slikovni del.....	114		



Slikovni del..... 114

Posredovanje kakor tudi razmnoževanje tega dokumenta, izkoriščanje in posredovanje njegove vsebine je prepovedano, v kolikor ni izrecno dovoljeno. Kršitve zavezujejo k poravnavi škode. Pridržane so vse pravice za primer registracije patentnih in uporabnih vzorcev. Pridržana je pravica do sprememb.

Spoštovana stranka,
veseli nas, da ste se odločili za kakovosten izdelek iz našega programa.

1 O navodilih

Ta navodila so **Originalna navodila za uporabo** v smislu Smernice 2006/42/EG. Preberite navodila skrbno in v celoti, v njih boste našli pomembne informacije o proizvodu.

Upoštevajte navodila, še posebno varnostna navodila in opozorila.


Navodila skrbno hranite!

1.1 Dodatno veljavna dokumentacija

Za varno uporabo in vzdrževanje vrat in opreme mora biti na voljo naslednja dokumentacija:

- prijučujoča navodila
- priložena servisna knjiga
- navodila za pogon garažnih vrat

1.2 Uporabljena opozorila

	Splošni opozorilni znak opozarja na nevarnost, ki lahko povzroči telesne poškodbe ali smrt . V tekstovnem delu se splošni opozorilni znak uporablja v zvezi s spodaj opisanimi opozorilnimi stopnjami. V slikovnem delu opozarja dodatni podatek na razlage v tekstovnem delu.
 NEVARNOST	
	Opozarja na nevarnost, ki neposredno povzroči smrt ali težke telesne poškodbe.
 OPOZORILO	
	Opozarja na nevarnost, ki lahko povzroči smrt ali težke telesne poškodbe.
 POZOR	
	Opozarja na nevarnost, ki lahko povzroči lažje ali srednje težke telesne poškodbe.
POZOR	
	Opozorilo za nevarnost, ki lahko povzroči poškodbo ali uničenje izdelka .

1.3 Uporabljene definicije

DIL-stikala

Pod stransko loputo pokrova pogona se nahajajo stikala za aktiviranje funkcij pogona.

Impulzno sekundarno krmiljenje

Z vsakim pritiskom na tipko se vrata pomaknejo v nasprotni smeri zadnjega pomika ali pa se ustavijo.

Pomiki vrat za programiranje

Pomiki vrat, pri katerih se programirajo dolžina pomika kakor tudi sile, potrebne za delovanje vrat.

Normalno delovanje

Pomik vrat s programiranimi razdaljami in silami.

Referenčni pomik

Pomik vrat v smeri končnega položaja *Odprtih vrat*, da se določi osnovni položaj.

Reverziranje / Varnostni vzvratni pomik

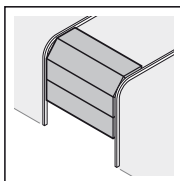
Pomik vrat v nasprotni smeri pri aktiviranju varnostne naprave ali mejne obremenitve.

Dolžina pomika

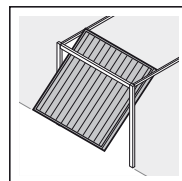
Razdalja, ki jo opravijo vrata od končnega položaja *Odprtih vrat* do končnega položaja *Zaprtih vrat*.

1.4 Uporabljeni simboli

V slikovnem delu je prikazana montaža pogona za sekcijska vrata. Postopki montaže, ki odstopajo pri dviznih vratih, so dodatno prikazani. Za označevanje skic se uporabljajo naslednje črke:



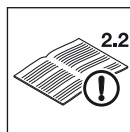
(a) = sekcijska vrata



(b) = dvizna vrata

Vse mere v slikovnem delu so v [mm].

Simboli:



Glej tekstovni del
Za primer pomeni **2.2**: glej tekstovni del, poglavje 2.2



Pomembno opozorilo za preprečevanje poškodb oseb in stvari.



Visoka vrednost sile



Minimalna vrednost sile



Upoštevajte lahkotnost pomika



Uporabite zaščitne rokavice



Mehanizem slišno zaskoči



Tovarniška nastavitvev DIL-stikal

2 Varnostna navodila

2.1 Namensko pravilna uporaba

Pogon garažnih vrat je namenjen izključno za impulzno krmiljenje uravnoteženo vzmetenih sekcijskih in dviznih garažnih vrat v privatnem / neobrnem sektorju.

Upoštevajte vse podatke proizvajalca glede kombinacije vrat in pogona. Morebitne nevarnosti v smislu standarda DIN EN 13241-1 preprečuje že sama konstrukcija kakor tudi upoštevanje naših montažnih navodil. Vrata z opremo v javnem sektorju, ki so opremljena samo z zaščitno opremo, n.pr. s sistemom za mejno obremenitev, se lahko uporabljajo samo pod nadzorom.

Pogon garažnih vrat je skonstruiran za delovanje v suhih prostorih in se torej ne sme montirati na prostem.

2.2 Nenamenska uporaba

Trajno delovanje in uporaba v obrtnem sektorju ni dovoljeno.

Pogon se ne sme uporabiti pri vratih, ki nimajo varovalke pred padcem.

Pogon se ne sme uporabiti pri vratih, ki nimajo varovala pred padcem.

2.3 Kvalifikacija monterja

Samo pravilna montaža in vzdrževanje s strani pristojnega / strokovno usposobljenega podjetja ali pristojne / strokovno usposobljene osebe v skladu z navodili lahko zagotovi varen in predviden način montaže. Strokovno usposobljena oseba skladno s standardom EN 12635 je oseba, ki ima ustrezno izobrazbo, strokovno znanje in praktične izkušnje za pravilno in varno izvedbo montaže, preizkušanje in vzdrževanje.

2.4 Varnostna navodila za montažo, vzdrževanje, popravilo in demontažo vrat z opremo

NEVARNOST

Vzmeti za uravnoteženje so zelo napete

- ▶ Glej opozorilo v poglavju 3.1

OPOZORILO

Nevarnost telesnih poškodb zaradi nepredvidenega pomika vrat

- ▶ Glej opozorilo v poglavju 7

- ▶ V primeru motenj v delovanju pogona garažnih vrat nemudoma pooblastite strokovno usposobljeno osebo za izvedbo preizkušanja oz. popravila.

2.5 Varnostna navodila za montažo

Strokovnjak mora paziti, da se pri izvedbi montažnih del upoštevajo veljavni predpisi glede varnosti pri delu in predpisi o delovanju električnih naprav. Pri tem se morajo upoštevati ustrezne nacionalne smernice. Morebitne nevarnosti v smislu standarda DIN EN 13241-1 preprečuje že sama konstrukcija kakor tudi upoštevanje naših montažnih navodil.


Strop garaže mora zagotavljati varno pritrnitev pogona. V primeru previsokega ali prelahkega stropa je treba pogon pritrčiti na dodatne opornike.


	 NEVARNOST
	Omrežna napetost
▶ Glej opozorilo v poglavju 4	

 OPOZORILO
Neprimerna pritrdilna sredstva
▶ Glej opozorilo v poglavju 3.6
Življenjska nevarnost zaradi potezne vrvi
▶ Glej opozorilo v poglavju 3.6
Nevarnost telesnih poškodb zaradi nepredvidenega premikanja vrat
▶ Glej opozorilo v poglavju 3.6

 POZOR
Nevarnost zmečkanin pri montaži tekalnega vodila!
▶ Glej opozorilo v poglavju 3.5


2.6 Varnostna navodila za zagon in delovanje vrat


 OPOZORILO
Nevarnost poškodb pri premikanju vrat
▶ Glej opozorilo v poglavju 6
Nevarnost telesnih poškodb pri hitrem zapiranju vrat
▶ Glej opozorilo v poglavju 6.2.1

 POZOR
Nevarnost zmečkanin v tekalnem vodilu
▶ Glej opozorilo v poglavju 6
Nevarnost telesnih poškodb zaradi potezne vrvi
▶ Glej opozorilo v poglavju 6
Nevarnost telesne poškodbe zaradi vroče žarnice
▶ Glej opozorilo v poglavju 6 in 7.2

Montažo, vzdrževanje, popravilo in demontažo garažnih vrat in pogona mora opraviti strokovnjak.


2.7 Varnostna navodila za uporabo ročnega oddajnika

 OPOZORILO
Nevarnost telesnih poškodb pri nepredvidenem pomiku vrat
▶ Glej opozorilo v poglavju 5

 POZOR
Nevarnost telesnih poškodb zaradi nepredvidenega pomika vrat
▶ Glej opozorilo v poglavju 5


2.8 Preizkušene varnostne naprave

Varnostno relevantne funkcije oz. komponente krmiljenja, kot so sistem za mejno obremenitev, zunanje fotocelice in varovalka na spodnjem zaključnem robu, če obstajajo, so bile skonstruirane in preizkušene v skladu s kategorijo 2, PL „c“ standarda EN ISO 13849-1:2008.

 OPOZORILO
Nevarnost telesnih poškodb zaradi nedelovanja varnostnih naprav
▶ Glej opozorilo v poglavju 4.2

3 Montaža

3.1 Pregled vrat z opremo

 NEVARNOST
Vzmeti za uravnoteženje so zelo napete
Naknadna nastavitvev ali popuščanje vzmeti za uravnoteženje lahko povzroči težke telesne poškodbe!
▶ Zagotovite, da zaradi vaše lastne varnosti, dela na vzmeteh za uravnoteženje vrat ter po potrebi tudi dela vzdrževanja in popravila izvede strokovnjak.
▶ Nikoli ne poskušajte sami zamenjati, nastaviti, popraviti ali premakniti vzmeti za uravnoteženje vrat ali njihovih držal.
▶ Poleg tega preverjajte vrata z opremo (zglobe, ležaje vrat, vrvi vzmeti in pritrdilne elemente) glede obrabe in morebitne poškodbe.
▶ Preverite vrata z opremo tudi glede morebitne rje, korozije in razpok.
Napake na vratih z opremo ali napačno uravnotežena vrata lahko povzročijo hude telesne poškodbe!
▶ Ne uporabljajte vrat z opremo, kadar se morajo izvesti popravila ali nastavitve!

Konstrukcija pogona ni namenjena za pogon težkih vrat, torej vrat, ki jih ni mogoče ali pa le s težavo ročno odpreti ali zapreti.

Mehansko morajo biti vrata v brezhibnem stanju, tako da jih je mogoče tudi ročno z lahkoto upravljati (EN 12604).

- ▶ Privzdignite vrata ca. 1 meter in jih spustite. Vrata morajo v tem položaju obstati in se ne smejo pomakniti **niti** navzdol **niti** navzgor. Če se vrata pomaknejo, obstaja nevarnost, da so vzmeti za uravnoteženje / uteži nepravilno nastavljene ali v okvari. V tem primeru se lahko pojavi povečana obraba in motnje v delovanju vrat.
- ▶ Preverite, če se vrata pravilno odpirajo in zapirajo.
- ▶ Izključite mehanske zapahe vrat, ki niso potrebni za upravljanje garažnih vrat s pogonom. Mednje sodijo še posebej zapahi ključavnice vrat (glej poglavje 3.3.1 in poglavje 3.4.1).
- ▶ **Za montažo in zagon preidite na slikovni del navodil. Upoštevajte ustrezen tekstovni del, če vas simbol za kazalko teksta opozori na to.**

3.2 Potreben prostor

- ▶ Glej sliko **1.1a / 1.2b**

Prostor med najvišjo točko pri pomiku vrat in stropom mora znašati **najmanj 30 mm**.

Če ta prostor ne zadostuje, se lahko pogon montira tudi za odprtimi vrati, v kolikor je dovolj prostora. V tem primeru se mora vstaviti podaljšan sojemalnik vrat (glej opremo za pogon garažnih vrat, slika C1), ki se mora posebej naročiti.

Pogon garažnih vrat se lahko montira maks. 50 cm od sredine. Potrebna vtičnica za električni priključek naj bo montirana **ca. 50 cm** od glave pogona (glej poglavje 4 upoštevajte *omrežno napetost*).

- ▶ **Preverite mere!**

3.3 Priprava na sekcijskih vratih

3.3.1 Zapah na sekcijskih vratih

- ▶ Glej sliko **1.3a**
- ▶ Demontirajte komplet sistem mehanske zapahnitve na sekcijskih vratih.

3.3.2 Izvensredinski ojačevalni profil na sekcijskih vratih

- ▶ Glej sliko **1.5a**
- ▶ Pri ekscentrično nameščenem ojačevalnem profilu na sekcijskih vratih montirajte kotnik sojemalnika na najbližji ojačevalni profil desno ali levo.

3.3.3 Sredinsko zapiralo na sekcijskih vratih

- ▶ Glej sliko **1.6a**
- ▶ Pri sekcijskih vratih s sredinskim zapiralom morate zgibni del na prekladi in kotnik sojemalnika namestiti največ 50 cm od sredine. Pred vrtnjem določite položaj konzole med preklado in stropom na prekladi ali na stropu. Uporabite v ta namen dobavljeno vrtnalno šablono, ki se nahaja v dodatku teh navodil.

3.4 Priprava na dviznih garažnih vratih

3.4.1 Zapah na dviznih garažnih vratih

- ▶ Glej sliko **1.3b / 1.4b**
- ▶ Izključite mehanske zapahe na dviznih garažnih vratih.
- ▶ Pri **modelih vrat, ki tukaj niso navedeni**, je potrebno zaskočne mehanizme pritrditi na samem mestu vgradnje.

3.4.2 Dvizna vrata z umetelno kovanim ročajem vrat

- ▶ Glej sliko **1.5b**


- ▶ Drugače, kot kaže slika, montirajte pri dviznih garažnih vratih z umetelno kovanim ročajem konzolo med preklado in stropom ter kotnik sojemalnika največ 50 cm od sredine.


3.5 Montaža tekalnega vodila



- ▶ Glej sliko 2
- 1. Potisnite dobavljeni zgornji del drsnika na spojni del ga privijte.
- 2. Izvlecite po potrebi spojni drsnik (n.pr. z izvijačem).
- 3. Montirajte potezno vrv v celoti in jo pritrdite na vodilni drsnik.
- 4. Pritrdite tekalno vodilo s pomočjo vpenjalne naprave in 2 vijakov na glavi pogona.

3.6 Montiranje pogona garažnih vrat

- ▶ Glej sliko 3.2 – 3.4

 OPOZORILO
<p>Neprimerna pritrdilna sredstva</p> <p>Uporaba neprimernih pritrdilnih sredstev lahko povzroči, da pogon ni dobro pritrjen in se lahko odvijte.</p> <ul style="list-style-type: none"> ▶ Montažno osebje mora preveriti dobavljeni montažni material glede ustreznosti za predvideno mesto montaže. ▶ Uporabite dobavljena pritrdilna sredstva (vložke) samo za beton \geq B15 (glej slike 3.2a / 3.3).

 OPOZORILO
<p>Življenska nevarnost zaradi potezne vrvi</p> <p>Potezna vrv, ki se premika skupaj z vrati, lahko povzroči telesne poškodbe zaradi stisnjenja dihalnih poti.</p> <ul style="list-style-type: none"> ▶ Odstranite pri montaži pogona potezno vrv (glej sliko 1.2a).

 OPOZORILO
<p>Nevarnost telesnih poškodb zaradi nepredvidenega premikanja vrat</p> <p>V primeru napačne montaže ali nepravilnega ravnanja s pogonom se lahko sprožijo nepredvideni pomiki vrat, ki lahko povzročijo ukleščenje oseb in predmetov.</p> <ul style="list-style-type: none"> ▶ Upoštevajte vsa opozorila teh navodil. <p>V primeru napačno nameščenih krmilnih naprav (kot n.pr. tipkala) se lahko sproži neželeno premikanje vrat, posledica česar je lahko ukleščenje oseb ali predmetov.</p> <div style="display: flex; align-items: flex-start;"> <div style="flex: 1;">  </div> <div style="flex: 2;"> <ul style="list-style-type: none"> ▶ Montirajte krmilne naprave najmanj na višini 1,5 m (izven dosega otrok). ▶ Montirajte fiksno vgrajene krmilne naprave (kot so n.pr. tipkala) v vidnem kontaktu z vrati, toda proč od gibljivih delov vrat. </div> </div>

POZOR
<p>Poškodbe zaradi umazanije</p> <p>Pri izvajanju vrtanja lahko prah in ostružki povzročijo motnje v delovanju.</p> <ul style="list-style-type: none"> ▶ Pokrijte pogon med izvajanjem vrtalnih del.

V celoti sestavljen pogon montirajte na preklado oz. pod strop.

1. Najprej samo na rahlo privijte stranski del konzole med preklado in stropom.
2. Določite položaj vrtalnih mest za pritrdilne konzole, pritrjene na glavi pogona, ki jih fiksno montirajte pod strop.
3. Trdno privijte konzolo med preklado in stropom.

3.7 Določitev končnih položajev vrat

- ▶ Glej sliko 4a / 4b – 6.2
- 1. Montirajte sojemalnik vrat.
- 2. Vstavite končni omejevalnik za končni položaj *Odprtih vrat* v tekalno vodilo med vodilne sani in pogon, tako da je prosto gibljiv in ročno potisnite vrata po izvedeni montaži sojemalnika v končni položaj *Odprtih vrat*. Končni omejevalnik se s tem pomakne v pravilen položaj.
- 3. Pritrdite omejevalnik za končni položaj *Odprtih vrat*.
- 4. Vstavite končni omejevalnik za končni položaj *Zaprtyh vrat* v tekalno vodilo med vodilne sani in konzolo, ki povezuje preklado in strop, tako da je prosto gibljiv in ročno potisnite vrata v končni položaj *Zaprtyh vrat*. Končni omejevalnik se s tem pomakne v pravilen položaj.
- 5. Pritrdite omejevalnik za končni položaj *Zaprtyh vrat*.

NAVODILO:

Če garažnih vrat ne morete ročno pomakniti v želeni končni položaj odprtih oz. *Zaprtyh vrat*, je mehanika vrat za delovanje s pogonom pretežka in jo je treba preizkusiti (glej poglavje 3.1)!

3.8 Odpahnitev v sili


Za garaže brez drugega vhoda je potrebna odpahnitev v sili, ki jo uporabite, če bi se zaprl ven; za to potrebno opremo morate posebej naročiti (glej opremo za pogon garažnih vrat C8).



- ▶ Funkcionalnost sistema odpahnitve v sili preverite mesečno.


3.9 Pritrditev opozorilne table


- ▶ Glej sliko 7
- ▶ Pritrdite opozorilno tablo pred ukleščenjem trajno na vidno, očiščeno in razmaščeno mesto, na primer v bližino fiksno nameščenih tipkal za delovanje pogona.

4 Zagón / Priključitev dodatnih komponent

 NEVARNOST
<p>Omrežna napetost</p> <p>V primeru dotika z omrežno napetostjo obstaja nevarnost smrtnega udara s tokom.</p> <p>Zato nujno upoštevajte naslednja opozorila:</p> <ul style="list-style-type: none"> ▶ Električne priključke sme izvesti samo strokovno usposobljena oseba za področje elektrotehnik! ▶ Električne inštalacije na mestu vgradnje morajo ustrezati posameznim varnostnim določilom (230/240 V AC, 50/60 Hz). ▶ Pred izvajanjem katerega koli dela na pogonu je treba izvleči omrežni vtič!

 OPOZORILO	<p>Nevarnost poškodb pri premikanju vrat</p> <p>V območju vrat lahko pride med njihovim pomikom do telesnih ali drugih poškodb.</p> <ul style="list-style-type: none"> ▶ Zagotovite, da se otroci ne igrajo z vrati. ▶ Zagotovite, da se v nevarnem območju gibanja vrat ne nahajajo osebe ali predmeti. ▶ Če imajo vrata z opremo samo eno varnostno napravo, potem uporabite pogon garažnih vrat samo, če imate pregled nad območjem gibanja vrat. ▶ Nadzirajte pomik vrat vse do točke, ko dosežejo svoj končni položaj. ▶ Skozi garažno odprtino vrat z daljinskim upravljanjem se zapeljite oz. pojdite šele, ko se garažna vrata ustavijo! ▶ Nikoli ne stojte pod odprtimi vrati.
 POZOR	<p>Nevarnost zmečkanin v tekalnem vodilu</p> <p>Seganje z roko v tekalno vodilo v času pomika vrat lahko povzroči zmečkanine.</p> <ul style="list-style-type: none"> ▶ V času pomika vrat ne segajte z roko v tekalno vodilo.

 POZOR	<p>Nevarnost telesnih poškodb zaradi potezne vrvi</p> <p>Če se obesite za potezno vrv, lahko padete in se poškodujete. Pogon pa se lahko odtrga in poškoduje osebe, predmete ali se celo uniči.</p> <ul style="list-style-type: none"> ▶ Ne obešajte se s težo telesa za potezno vrv.
--	---

 OPOZORILO	<p>Nevarnost poškodb zaradi nedelovanja varnostnih naprav</p> <p>Nedelovanje varnostnih naprav lahko v primeru napake povzroči telesne poškodbe.</p> <ul style="list-style-type: none"> ▶ Po izvedenih pomikih v času programiranja mora monter preveriti delovanje varnostne naprave (varnostnih naprav). <p>Šele potem je naprava pripravljena za delovanje.</p>
--	---

4.1 Elementi za prikazovanje in upravljanje

Tipkalo T	<ul style="list-style-type: none"> • Programiranje pogona (dolžina pomika in potrebne sile) • Impulzno tipkalo v normalnem delovanju
Tipkalo P	<ul style="list-style-type: none"> • Programiranje ročnih oddajnikov • Izbris prijavljenih ročnih oddajnikov
Rdeča dioda LED	<ul style="list-style-type: none"> • Prikaz načinov delovanja • Prikaz javljanja napak
Osvetlitev na pogonu	<ul style="list-style-type: none"> • Prikaz načinov delovanja • Osvetlitev garaže
DIL-stikala	<ul style="list-style-type: none"> • Aktiviranje funkcij pogona

4.2 Programiranje pogona

▶ Glej sliko 8 – 9

Pri programiranju se določijo za vrata specifični podatki, med drugim dolžina pomika in sile, potrebne v času odpiranja oz. zapiranja, ki se shranijo varno pred izpadom napetosti. Ti podatki veljajo samo za ta vrata.


NAVODILO:

V času programiranja priključena fotocelica morda ni aktivna.

1. Zeleni spojni drsnik na vodilnih saneh potisnite navzdol.
2. Vrata ročno pomaknite, da se vodilne sani vpnejo v spojni del.
3. Vstavite omrežni vtič. Osvetlitev na pogonu utripne dvakrat.
4. Pritisnite tipko **T** na pokrovu pogona, da aktivirate pomike za programiranje.
 - Vrata se odprejo in ustavijo malo pred končnim položajem *Odprtih vrat*. Osvetlitev na pogonu utripa.
 - Vrata se avtomatsko pomaknejo v smeri *zapiranja - odpiranja - zapiranja - odpiranja*, pri čemer se programirajo dolžina pomika in potrebne sile. Osvetlitev na pogonu utripa.
 - V končnem položaju *Odprtih vrat* se vrata ustavijo. Osvetlitev na pogonu sveti neprekinjeno in ugasne po ca. 2 minutah.

Pogon je programiran in pripravljen za delovanje.

5. Preverite, če vrata popolnoma dosežejo položaj *zaprtih in Odprtih vrat*. V kolikor ne, premaknite ustrezen končni omejevalnik, nato izbrišite obstoječe podatke o vratih (glej poglavje 9) in pogon znova programirajte.

 OPOZORILO	<p>Nevarnost poškodb zaradi nedelovanja varnostnih naprav</p> <p>Nedelovanje varnostnih naprav lahko v primeru napake povzroči telesne poškodbe.</p> <ul style="list-style-type: none"> ▶ Po izvedenih pomikih v času programiranja mora monter preveriti delovanje varnostne naprave (varnostnih naprav). <p>Šele potem je naprava pripravljena za delovanje.</p>
--	---

4.3 Priključitev dodatnih komponent / dodatne opreme

POZOR
<p>Zunanja napetost na priključnih sponkah</p> <p>Zunanja napetost na priključnih sponkah krmiljenja povzroči uničenje elektronike.</p> <ul style="list-style-type: none"> ▶ Priključnih sponk krmiljenja ne smete priključiti na omrežno napetost (230/240 V AC).

Na sponkah, na katere se priključijo dodatne komponente, kot so breznapetostna notranja tipkala, ključna stikala ali fotocelice, je samo nenevarna nizka napetost ca. 24 V DC.

Da bi preprečili motnje:

- ▶ Položite krmilni kabel pogona (24 V DC) v inštalacijskem sistemu, ločenem od drugih napajalnih kablov (230/240 V AC).

4.3.1 Električna priključitev / Priključne sponke

- ▶ Glej sliko 10
- ▶ Odstranite stranski pokrov na pokrovu pogona, da bi lahko dosegli priključne sponke za dodatne komponente

NAVODILO:

Vse priključne sponke imajo več priključnih mest, vendar največ $1 \times 1,5 \text{ mm}^2$ (glej sliko 11).

Celotna oprema lahko obremeni pogon z največ 250 mA.

4.3.2 Zunanja tipkala *

- ▶ Glej primer notranjih tipkal na sliki 12

Eno ali več tipkal z delovnimi kontakti (breznapetostni) je mogoče vzporedno priključiti.

4.3.3 2-žilna fotocelica *

NAVODILO:

Pri montaži upoštevajte navodila za fotocelico.

- ▶ Priključite fotocelice kot kaže slika 13.

Če se aktivira fotocelica, se pogon ustavi, nakar sledi po krajšem premoru varnostni vzvratni pomik vrat v končni položaj *Odprtih vrat*.

4.4 Funkcije DIL-stikal

- ▶ Glej sliko 10

Nekatere funkcije pogona se programirajo s pomočjo DIL-stikal. Pred prvim zagonom so DIL-stikala tovarniško nastavljena, kar pomeni na OFF.

NAVODILO:


Nastavitev DIL-stikal spreminjajte samo, kadar pogon miruje in se ne izvaja programiranje.

DIL-stikala nastavite v skladu z nacionalnimi predpisi, želenimi varnostnimi napravami in lokalnimi danostmi, kot je opisano v nadaljevanju.

4.4.1 DIL-stikalo A: Aktiviranje 2-žilne fotocelice

- ▶ Glej sliko 13

Če se svetlobni žarek pri zapiranju prekine, se pogon takoj ustavi, vrata pa se po krajšem presledku pomaknejo v končni položaj *Odprtih vrat*.

ON	2-žilna fotocelica
OFF 	Ni varnostne naprave (stanje ob dobavi)

4.4.2 DIL-stikalo B: brez funkcije

5 Radijsko voden sistem



OPOZORILO

Nevarnost telesnih poškodb pri nepredvidenem pomiku vrat

S pritiskom tipke ročnega oddajnika se lahko sproži nepredvideno premikanje vrat, kar lahko povzroči poškodbe ljudi.

- ▶ Zagotovite, da ročni oddajniki ne pridejo v otroške roke in da jih uporabljajo samo osebe, ki so poučene o delovanju vrat z daljinskim upravljanjem!
- ▶ Načeloma morate ročni oddajnik upravljati tako, da imate vidni kontakt z vrati, čeprav so vrata opremljena z varnostno napravo!
- ▶ Skozi garažno odprto vrata z daljinskim upravljanjem se zapeljite oz. pojdite šele, ko se garažna vrata ustavijo!
- ▶ Nikoli ne stojte pod odprtimi vrati!
- ▶ Upoštevajte, da se lahko tipka na ročnem oddajniku nepredvideno aktivira (n.pr. v žepu hlač / torbici) in povzroči nenadzorovan pomik vrat.

POZOR

Nevarnost telesnih poškodb zaradi nepredvidenega pomika vrat

V času programiranja radijsko vodenega sistema lahko pride do nepredvidenih pomikov vrat.

- ▶ Pazite na to, da se v času programiranja radijsko vodenega sistema v območju gibanja vrat ne nahajajo osebe ali predmeti.

POZOR

Vpliv okolja na delovanje

Ob neupoštevanju teh navodil lahko nastanejo motnje v delovanju!

Ročni oddajnik zavarujte pred naslednjimi vplivi:

- direktni sončni žarki (dovoljena temperatura okolja: $-20 \text{ }^\circ\text{C}$ do $+60 \text{ }^\circ\text{C}$)
- vlaga
- prah

- Če ni na voljo drugega vhoda v garažo, izvajajte vsako programiranje, spreminjanje ali nadgradnjo radijsko vodenega sistema samo v garaži.
- Naredite po izvedenem programiranju ali nadgradnji radijsko vodenega sistema preizkus delovanja.
- Uporabite za nadgradnjo radijsko vodenega sistema izključno originalne dele.

5.1 Ročni oddajnik RSC 2

Ročni oddajnik deluje s pomočjo rolling kode, ki se spremeni pri vsakem postopku oddajanja. Zato mora biti ročni oddajnik programiran z zeleno tipko na vsakem sprejemniku, ki ga želimo krmiliti (glej poglavje 5.4 ali navodilo za sprejemnik).

* Standardna oprema ne zajema dodatne opreme!

5.1.1 Elementi upravljanja

► Glej sliko 14

- 1 LED
- 2 tipke ročnega oddajnika
- 3 baterija

5.1.2 Vstavitve / menjava baterije

► Glej sliko 14

► Uporabite izključno baterijo tipa CR2025, 3 V Li, in pazite na pravilno polarnost.

5.1.3 LED-signal ročnega oddajnika

- **Dioda LED zasveti:**
Ročni oddajnik oddaja radijsko vodeno kodo.
- **Dioda LED utripa:**
Ročni oddajnik sicer še oddaja, vendar je baterija že toliko prazna, da jo morate v kratkem zamenjati.
- **Dioda LED se ne odziva:**
Ročni oddajnik ne deluje.
 - Preverite, če je baterija pravilno vstavljena.
 - Vstavite novo baterijo.

5.2 Izvleček izjave o skladnosti

Skladnost zgoraj navedenega proizvoda s predpisi smernic v skladu s členom 3 Smernic R&TTE 1999/5/EG je bila potrjena ob upoštevanju naslednjih standardov:

- EN 300 220-2
- EN 301 489-3
- EN 50371
- EN 60950-1

Originalna izjava o skladnosti je na voljo pri proizvajalcu.

5.3 Vgrajen radijsko vodeni sprejemnik

Pogon garažnih vrat je opremljen z vgrajenim radijsko vodenim sprejemnikom. Lahko se programira največ 6 različnih tipk ročnega oddajnika. Če se programira več tipk ročnih oddajnikov, se prva programirana tipka brez opozorila izbriše. Pri dobavi so vsa pomnilniška mesta prazna. Programiranje in brisanje je možno le, če pogon miruje.

5.4 Programiranje ročnih oddajnikov

► Glej sliko 15

1. Na kratko pritisnete tipkalo **P** na pokrovu pogona. Rdeča dioda LED začne utripati in sporoča pripravljenost za programiranje.
2. Pri tem morate tipko ročnega oddajnika tako dolgo zadržati, da začne dioda LED hitro utripati.
3. Tipko ročnega oddajnika spustite in jo ponovno pritisnete v času 15 sekund, da začne rdeča dioda LED hitro utripati.
4. Spustite tipko ročnega oddajnika.

Rdeča dioda LED sveti neprekinjeno in tipka ročnega oddajnika je programirana.

5.5 Delovanje

Za delovanje pogona garažnih vrat z radijsko kodo mora biti najmanj ena tipka ročnega oddajnika programirana na radijsko vodeni sprejemnik.

Pri prenosu radijske kode se priporoča, da znaša razdalja med ročnim oddajnikom in sprejemnikom najmanj 1 m.

5.6 Brisanje vseh pomnilniških mest

► Glej sliko 16

Posameznih radijskih kod ni mogoče brisati. Naslednji korak briše vsa pomnilniška mesta na vgrajenem sprejemniku (stanje ob dobavi).




1. Pritisnite tipkalo **P** na pokrovu pogona in ga zadržite. Rdeča dioda LED utripa najprej počasi, nato se utripanje spremeni v hitrejši ritem.
2. Nato spustite tipkalo **P**.


Vsa pomnilniška mesta so izbrisana. Rdeča dioda LED sveti neprekinjeno.


NAVODILO:

Če tipkalo **P** spustite prej kot v 4 sekundah, se postopek brisanja prekine.

6 Delovanje

 OPOZORILO	
	<p>Nevarnost poškodb pri premikanju vrat</p> <p>V območju vrat lahko pride med njihovim pomikom do telesnih ali drugih poškodb.</p> <ul style="list-style-type: none"> ► Zagotovite, da se otroci ne igrajo z vrati. ► Zagotovite, da se v nevarnem območju gibanja vrat ne nahajajo osebe ali predmeti. ► Če imajo vrata z opremo samo eno varnostno napravo, potem uporabite pogon garažnih vrat samo, če imate pregled nad območjem gibanja vrat. ► Nadzirajte pomik vrat vse do točke, ko dosežejo svoj končni položaj. ► Skozi garažno odprtino vrat z daljinskim upravljanjem se zapeljite oz. pojdite šele, ko se garažna vrata ustavijo! ► Nikoli ne stojte pod odprtimi vrati.
	

 POZOR	
<p>Nevarnost zmečkanin v tekalnem vodilu</p> <p>Seganje z roko v tekalno vodilo v času pomika vrat lahko povzroči zmečkanine.</p> <ul style="list-style-type: none"> ► V času pomika vrat ne segajte z roko v tekalno vodilo. 	

 POZOR	
<p>Nevarnost telesnih poškodb zaradi potezne vrvi</p> <p>Če se obesite za potezno vrv, lahko padete in se poškodujete. Pogon pa se lahko odtrga in poškoduje osebe, predmete ali se celo uniči.</p> <ul style="list-style-type: none"> ► Ne obešajte se s težo telesa za potezno vrv. 	

⚠ POZOR**Nevarnost telesne poškodbe zaradi vroče žarnice**

Prijemanje žarnice v času delovanja ali takoj potem lahko povzroči opekline.

- ▶ Ne prijemajte žarnice, ko je prižgana oz. takoj potem.

POZOR**Poškodba zaradi vrvi mehanske odpahnitve**

Če bi se vrv za mehansko odpahnitev zataknila za nosilni strešni element ali druge štrleče dele vozila ali vrat, lahko to povzroči poškodbe.

- ▶ Pazite torej, da se vrv ne more zataknil.

NAVODILO:

Prve preizkuse delovanja kakor tudi zagon ali razširitev radijsko vodenega sistema načeloma v notranjosti garaže.

6.1 Uvajanje uporabnikov

- ▶ Poučite vse osebe, ki uporabljajo vrata, o pravilnem in varnem upravljanju s pogonom za garažna vrata.
- ▶ Demonstrirajte in testirajte mehansko odpahnitev kakor tudi varnostni vzvratni pomik.

6.2 Preizkušanje funkcij**6.2.1 Mehanska odpahnitev s potezno vrvjo****⚠ OPOZORILO****Nevarnost telesnih poškodb pri hitrem zapiranju vrat**

Če se potegne potezna vrv, ko so vrata odprta, obstaja nevarnost, da se vrata v primeru šibkih, zlomljenih ali poškodovanih vzmeteh hitro zaprejo; to se lahko zgodi tudi v primeru neustrezne uravnoteženosti vrat.

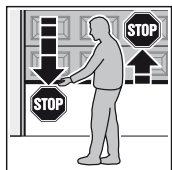
- ▶ Potegnite potezno vrv samo, ko so vrata zaprta!

- ▶ Potegnite potezno vrv, ko so vrata zaprta. Vrata so odpahnjena, sedaj se morajo ročno na lahno odpirati in zapirati.

6.2.2 Mehanska odpahnitev s ključavnico za odpiranje v sili

(Samo pri garažah brez drugega vhoda)

- ▶ Uporabite ključavnico v sili, ko so vrata zaprta. Vrata so odpahnjena, sedaj se morajo ročno na lahno odpirati in zapirati.

6.2.3 Varnostni vzvratni pomik

1. Da bi preverili varnostni vzvratni pomik, pridržite vrata v fazi zapiranja z obema rokama. Vrata se morajo ustaviti in izvesti varnostni vzvratni pomik.
2. Enako ravnajte tudi, ko se vrata odpirajo. Oprema vrat se mora izključiti in ustaviti vrata.

- ▶ Če varnostni vzvratni pomik ne deluje, takoj pokličite strokovnjaka, da izvede preizkušanje oz. popravilo.

6.3 Normalno delovanje

Pogon garažnih vrat deluje v načinu normalnega delovanja izključno z impulznim sekundarnim krmiljenjem, pri čemer ni pomembno, ali se aktivira zunanje tipkalo, tipka ročnega oddajnika ali tipkalo T na pokrovu pogona:

1. impulz: Vrata se pomikajo v smeri končnega položaja.
2. impulz: Vrata se ustavijo.
3. impulz: Vrata se pomikajo v nasprotni smeri.
4. impulz: Vrata se ustavijo.
5. impulz: Vrata se pomikajo v smeri končnega položaja, izbranega pri 1. impulzu.

itd.

Osvetlitev na pogonu sveti v času pomika vrat in avtomatsko ugasne ca. 2 minuti po ustavitvi.

6.4 Ravnanje v primeru izpada omrežne napetosti

Da bi lahko v času izpada omrežne napetosti odpirali in zapirali garažna vrata, je potrebno vodilne sani odklopiti s priključka.

- ▶ Glej poglavje 6.2.1 oz. 6.2.2

6.5 Ravnanje po ponovni vzpostavitvi omrežne napetosti

Po ponovni vzpostavitvi omrežne napetosti morate vodilne sani znova vpeti v spojni del:

1. Pomaknite spojni del v bližino vodilnih sani.
2. Zeleni spojni drsnik na vodilnih sanah potisnite navzdol.
3. Vrata ročno pomaknite, da se vodilne sani vpenjejo v spojni del.
4. Z več neprekinjenimi pomiki vrat preverite, če vrata v celoti dosežejo zaprti položaj in če se popolnoma odprejo.

Pogon je znova pripravljen za normalno delovanje.

Iz varnostnih razlogov se po izpadu električnega toka v času pomika vrat sproži naslednji impulzni ukaz za odpiranje vrat.

NAVODILO:

Če delovanje tudi po večkratnih neprekinjenih pomikih vrat ne ustreza, kot je opisano v koraku 4, je potrebno izvesti nov pomik za programiranje. Pred tem pa morate izbrisati obstoječe podatke o vratih (glej poglavje 9 in 4.2).

7 Preizkušanje in vzdrževanje

Pogon garažnih vrat ne potrebuje vzdrževanja.

Zaradi vaše osebne varnosti priporočamo, da vrata z opremo pregleda in vzdržuje strokovnjak v skladu z navodili proizvajalca.

⚠ OPOZORILO**Nevarnost telesnih poškodb zaradi nepredvidenega pomika vrat**

Do neželenega premikanja vrat lahko pride, če pri preverjanju vrat in vzdrževalnih delih na njih nekdo vrat nehote ponovno vklopi.

- ▶ Pri vseh delih, ki se izvajajo na vratih in opremi, izvlecite omrežni vtič in potrebi vtič akumulatorja.
- ▶ Zavarujte vrata pred nedovoljeno ponovno priključitvijo.

Preizkušanje ali potrebno popravilo sme izvesti samo strokovno usposobljena oseba. Zato pokličite svojega dobavitelja.

Vizualni pregled lahko opravi upravljavec vrat.

- ▶ Delovanje vseh varnostnih in zaščitnih funkcij je treba preverjati **mesečno**.
- ▶ Obstoječe napake oz. pomanjkljivosti je treba **takoj** odpraviti.

7.1 Preverjanje napetosti zobatega jermena

- ▶ Napetost zobatega jermena morate preverjati **na pol leta** in jo po potrebi korigirati, glej sliko 2.3.

V fazi zagona in zaviranja lahko zobati jermen za kratek čas zdrkne iz vodila. Vendar to v tehničnem smislu ne vpliva na delovanje in življenjsko dobo pogona.

7.2 Menjava žarnice

- ▶ Glej sliko 17



Nevarnost telesne poškodbe zaradi vroče žarnice

Prijemanje žarnice v času delovanja ali takoj potem lahko povzroči opekline.

- ▶ Ne prijemajte žarnice, ko je prižgana oz. takoj potem.

Pri postopku menjave mora biti žarnica hladna, vrata pa morajo biti zaprta.

Tip žarnice:

10 W / 24 V / BA10d

Pri zamenjavi žarnice upoštevajte:

1. Izvlecite omrežni vtič.
2. Zamenjajte žarnico.
3. Vstavite omrežni vtič.
Osvetlitev na pogonu utripne štirikrat.

8 Prikaz načina delovanja, napak in opozorilnih javljanj

8.1 Javljanja osvetlitve na pogonu

Če vtaknete omrežni vtič, ne da bi pritisnili tipkalo **T**, osvetlitev na pogonu dva-, tri- ali štirikrat zasveti.

Dvojni utrip

Podatki o vratih ne obstajajo oz. so bili izbrisani (tovarniška nastavitve); lahko takoj pričnete s programiranjem.

Trojni utrip

Podatki o vratih so sicer shranjeni, vendar so podatki o zadnjem položaju vrat pomanjkljivi. Naslednji pomik vrat je referenčni pomik v smeri *odpiranja*. Nato sledijo *normalni* pomiki vrat.

Štirikratni utrip

Shranjeni so tako podatki o vratih kot tudi o zadnjem položaju vrat, tako da lahko takoj sledijo *normalni* pomiki vrat (normalno delovanje po uspešno izvedenem programiranju in izpadu električnega toka).

8.2 Prikaz napak / opozoril

(rdeča dioda LED na pokrovu pogona)

S pomočjo rdeče diode LED je mogoče hitro ugotoviti vzroke za neustrezno delovanje vrat. Pri normalnem delovanju sveti ta dioda LED neprekinjeno.

NAVODILO:

Z delovanjem, kot je opisano v poglavju, je mogoče prepoznati kratek stik v priključnem kablu zunanjšega tipkala ali v samem tipkalu, če je sicer možno normalno delovanje pogona garažnih vrat z radijsko vodenim sprejemnikom ali tipkalom **T**.

LED	utripa neprekinjeno
Vzrok	Pogon je nastavljen na funkcijo v času dopusta, radijsko voden sistem je blokiran z notranjim tipkalom (to je samo opozorilo in ne napaka).
Odprava	Pritisnite zaporno tipko na notranjem tipkalu.
LED	utripne 2 x
Vzrok	Priključena fotocelica je bila prekinjena ali aktivirana. Morebiti se je izvedel varnostni vzvratni pomik.
Odprava	Odstranite oviro, ki je sprožila fotocelico in/ali preizkusite fotocelico in jo po potrebi zamenjajte.
Potrditev	Ponovno posredovanje impulza preko zunanjšega tipkala, radijsko vodenega sprejemnika ali tipkala T . V končnem položaju <i>Odprtih vrat</i> sledi zapiranje, sicer pa odpiranje.
LED	utripne 3 x
Vzrok	Aktivirala se je mejna obremenitev v položaju <i>Zaprtih vrat</i> , sprožil se je varnostni vzvratni pomik.
Odprava	Odstranite oviro. Če se je izvedel varnostni vzvratni pomik brez znanega vzroka, je treba preveriti mehaniko vrat ali napetost pogonskega jermena. Po potrebi izbrišite podatke o vratih (glej poglavje 9) in ponovno programirajte (glej poglavje 4.2) ali znova nastavite napetost pogonskega jermena (glej poglavje 7.1).
Potrditev	Ponovno posredovanje impulza preko zunanjšega tipkala, radijsko vodenega sprejemnika ali tipkala T . Sledi odpiranje vrat.

LED	utripne 5 x
Vzrok	Aktivirala se je mejna obremenitev v položaju <i>Odprtih vrat</i> . Vrata so se ustavila v fazi odpiranja.
Odprava	Odstranite oviro. Če se vrata brez znanega vzroka ustavijo pred končnim položajem <i>Odprtih vrat</i> , morate preveriti mehaniko vrat ali napetost pogonskega jermena. Po potrebi izbršite podatke o vratih (glej poglavje 9) in ponovno programirajte (glej poglavje 4.2) ali znova nastavite napetost pogonskega jermena (glej poglavje 7.1).
Potrditev	Ponovno posredovanje impulza preko zunanega tipkala, radijsko vodenege sprejemnika ali tipkala T . Sledi zapiranje vrat.
LED	utripne 6 x
Vzrok	Napaka pogona / Motnja v pogonskem sistemu
Odprava	Po potrebi izbršite podatke o vratih (glej poglavje 9) in ponovno programirajte (glej poglavje 4.2). Če se napaka pogona ponovi, zamenjajte pogon.
Potrditev	Ponovno posredovanje impulza preko zunanega tipkala, radijsko vodenege sprejemnika ali tipkala T . Sledi odpiranje vrat (referenčni pomik v smeri <i>odpiranja vrat</i>).
LED	utripne 7 x
Vzrok	Pogon še ni programiran (to je samo opozorilo in ne napaka).
Odprava/ Potrditev	Pomike za programiranje aktivirajte z zunanjim tipkalom, aktivirajte tipke ročnega oddajnika ali tipkala T .
LED	utripne 8 x
Vzrok	Pogon potrebuje referenčni pomik v smeri <i>odpiranja vrat</i> (to je samo opozorilo in ne napaka).
Odprava/ Potrditev	Referenčni pomik v smeri <i>odpiranja vrat</i> aktivirajte z zunanjim tipkalom, aktivirajte tipko ročnega oddajnika ali tipkalo T .
Navodilo	To je normalno stanje po izpadu napetosti, če ni podatkov o vratih, oz. če so ti izbrisani in/ ali zadnja pozicija vrat ni dovolj poznana.

9 Brisanje podatkov o vratih

► Glej sliko 18

Če je potrebno ponovno programiranje, lahko podatke o vratih izbršite kot sledi:

1. Izvlecite omrežni vtič.
2. Pritisnite tipkalo **T** na pokrovu pogona in ga zadržite.
3. Vtaknite omrežni vtič, pritisnite tipkalo **T** in ga zadržite tako dolgo, da osvetlitev na pogonu enkrat zasveti.

Ponovno programiranje lahko takoj izvedete, kar se potrdi z 8-kratnim utripanjem rdeče diode LED.

NAVODILO:

Pomen ostalih javljanj osvetlitve na pogonu (večkratno utripanje pri vstavitvi omrežnega vtiča) najdete v poglavju 8.1.

10 Demontaža in odstranitev

► Glej sliko 19

NAVODILO:

Upoštevajte pri demontaži vse veljavne predpise o varnosti pri delu.

Pogon garažnih vrat naj demontira in strokovno odstrani strokovnjak v obratnem vrstnem redu skladno s temi navodili. Zato pokličite svojega dobavitelja.

11 Pogoji garancije

Trajanje garancije

Poleg zakonsko določene garancije trgovca iz kupne pogodbe zagotavljamo še naslednjo delno garancijo od datuma nakupa:

- 3 let za pogonsko tehniko, motor in krmiljenje
- 2 leti za radijsko vodeni sistem, dodatno opremo in nestandardno opremo

Z uveljavitvijo pravic iz naslova garancije se čas garancije ne podaljša. Za nadomestne dobave in dela v času garancije znaša garancijski rok 6 mesecev, najmanj pa veljavni garancijski rok.

Pogoji

Garancijske pravice veljajo samo za državo, kjer je oprema kupljena. Izdelek mora biti prodan preko naših prodajnih enot. Garancijski zahtevek velja samo za poškodbe na pogodbenem izdelku.

Račun velja kot dokazilo za vaš garancijski zahtevek.

Storitve

Za čas trajanja garancije bomo odpravili vse pomanjkljivosti na izdelku, ki dokazljivo izhajajo iz napak v materialu ali izdelavi. Obvezujemo se, da bomo pomanjkljivo blago po naši izbiri brezplačno zamenjali z brezhibnim, odpravili pomanjkljivosti ali ga zamenjali za minimalno vrednost. Deli, ki jih zamenjamo, so naša last.

Garancija pa ne velja za nadomestitev stroškov za demontažo in ponovno montažo, preizkus ustreznih delov ter zahteve iz naslova izgubljenega dobička in nadomestila škode.

Prav tako je izključena škoda zaradi:

- nestrokovne vgradnje in priključitve
- nestrokovnega zagona in upravljanja
- zunanjih vplivov, kot so ogenj, voda, nenormalni pogoji okolja
- mehanskih poškodb kot posledica nesreč, padca, udarca
- malomarnega ali namernega uničenja
- običajne obrabe ali pomanjkljivega vzdrževanja
- popravila s strani strokovno neusposobljene osebe
- uporabe delov tujih proizvajalcev
- odstranitve ali nerazpoznavnosti tipske tablice.

12 Izvleček izjave o vgradnji

(v smislu EG smernice za stroje 2006/42/EG za vgradnjo nepopolnega stroja skladno z dodatkom II, del B).

Na zadnji strani opisani proizvod je razvit, skonstruiran in izdelan v soglasju z naslednjimi smernicami:

- EG smernica za stroje 2006/42/EG
- EG smernica za gradbene proizvode 89/106/EWG
- EG smernica o nizki napetosti 2006/95/EG
- EG smernica o elektromagnetni skladnosti 2004/108/EG

Uporabljeni in upoštevani standardi in specifikacije:

- EN ISO 13849-1, PL „c“, Cat. 2
varnost strojev – varnostno relevantni deli za krmiljenja – del 1: Splošne teze o konstrukciji
- EN 60335-1/2, v kolikor je ustrezno, varnost električnih naprav / pogonov za vrata
- EN 61000-6-3
elektromagnetna skladnost – oddajanje motenj
- EN 61000-6-2
elektromagnetna skladnost – oddajanje motenj

Nepopolni stroji v smislu EG smernice 2006/42/EG so namenjeni samo za vgradnjo v druge stroje ali druge nepopolne naprave ali za združitev z njimi, da bi z njimi tvorili stroj v smislu zgoraj navedene smernice.

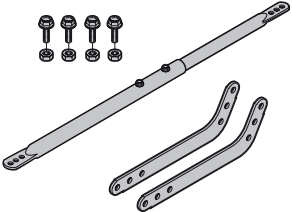
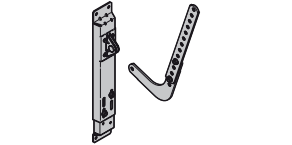
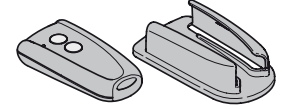

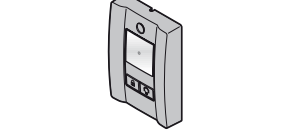
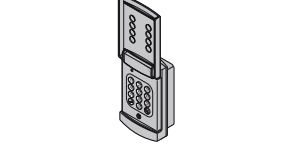
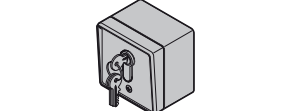

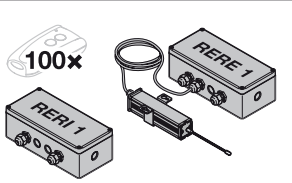
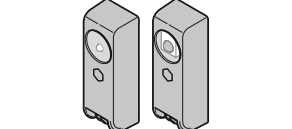
Zato lahko ta proizvod deluje šele, ko se ugotovi, da celoten stroj / naprava, v katero se je vgradil, ustreza določilom zgoraj navedene EG smernice.

V primeru spreminjanja proizvoda, ki ni v skladu z našo zasnovo, ta izjava ne velja.

13 Tehnični podatki

Omrežni priključek	230/240 V, 50/60 Hz
Stanje pripravljenosti (Stand-by)	ca. 6 W
Vrsta omrežnega priključka	Y
Vrsta zaščite	Samo za suhe prostore
Temperaturno območje	-20 °C do +60 °C
Izklopna avtomatika	Se programira avtomatsko in ločeno za obe smeri.
Izklop končnih položajev/ Mejna obremenitev	<ul style="list-style-type: none"> • Avtomatsko programiranje • Brez obrabe, ker ni mehanskih stikal • Dodatno vgrajena omejitev časovnega intervala ca. 45 sekund • Pri vsakem pomiku vrat se izklopna avtomatika samodejno nastavi.
Nazivna obremenitev	Glej tipsko tablico
Vlečna in pritiska sila	Glej tipsko tablico
Motor	Enosmerni motor z odbojnim senzorjem
Transformator	s toplotno zaščito
Priključna tehnika	<ul style="list-style-type: none"> • Enostavna vijačna sponka • Maks. 1,5 mm² • Za notranje in zunaje tipkalo z impulznim delovanjem

Posebne funkcije	<ul style="list-style-type: none"> • Osvetlitev na pogonu, 2 minuti • Možno priključiti 2-žilno fotocelico
Mehanska odpornitev	Pri izpadu električnega toka se aktivira od znotraj s pomočjo potezne vrvi
Daljinsko upravljanje	Z ročnim oddajnikom RSC 2 (433 MHz) z 2 tipkama in vgrajenim radijsko vodenim sprejemnikom s 6 pomnilniškimi mesti.
Univerzalno okovje	Za dvizhna in sekcijška vrata
Hitrost pomika vrat	ca. 10,5 cm na sekundo (odvisno od tipa in velikosti vrat ter teže vratnega krila)
Emisija hrupa pogona garažnih vrat:	Ekvivalentni nivo glasnosti 70 dB (A-ponderirano) v oddaljenosti treh metrov ni prekoračen.
Tekalno vodilo	<ul style="list-style-type: none"> • Izjemno plitko (30 mm) • Tridelno • S patentiranim zobatim jermenom, brez vzdrževanja
Uporaba	<ul style="list-style-type: none"> • Izključno za garaže v privatnem sektorju • Za dvizhna in sekcijška vrata z lahkotnim tekom do 7,125 m² površine • Ni primerno za uporabo v industrijskem / obrtnem sektorju.

C ₁		<p>Produžena konzola za vođenje vrata</p> <p>Ukoliko slobodan prostor između najviše točke vrata i stropa iznosi manje od 30 cm, pogon garažnih vrata se može montirati i iza otvorenih vrata ako za to ima dovoljno mjesta. Za to se koristi produžena konzola za vođenje vrata.</p> <ul style="list-style-type: none"> - za preklapanje nadvoja od 1.000 mm - za sekcijška vrata (N-okov) visine do 2.375 mm - za sekcijška vrata (L ili Z okov) visine do 2.250 mm - za krilno podizna vrata visine do 2.750 mm
C ₂		<p>Konzola za ugradnju sekcijških vrata</p> <p>Za dijelove drugih proizvođača</p>
C ₃		<p>Daljinski upravljač RSC 2 (uključivši držač daljinskog upravljača)</p> <p>Daljinski upravljač radi s rolling kodom (frekvencija 433 MHz), koji se mijenja sa svakim odašiljanjem. Daljinski upravljač ima dvije tipke, što znači da drugom tipkom možete otvarati još neka druga vrata ili uključiti vanjsku rasvjetu, ako za to postoji opcionalni prijemnik.</p>
C ₄		<p>Daljinski upravljač RSZ 1</p> <p>Ovaj daljinski upravljač stavlja se u utičnicu za upaljač cigareta. Daljinski upravljač radi s rolling kodom (frekvencija 433 MHz), koji se mijenja sa svakim odašiljanjem.</p>
C ₅		<p>Unutarnji taster PB 3</p> <p>Pomoću unutarnjeg tastera možete udobno otvarati i zatvarati vrata unutar garaže, uključiti svjetlo kao i blokirati radijsko odašiljanje.</p> <p>Uključivši 7 m priključnog voda (2-žilni) i materijal za pričvršćenje.</p>
C ₆		<p>Radijski kodni taster RCT 3b</p> <p>Pomoću osvijetljenog radijskog kodnog tastera može se upravljati s do 3 pogona vrata koristeći bežične impulse. Tako štedite troškove za polaganje kablova.</p>
C ₇		<p>Nadžbukni / podžbukni ključ taster</p> <p>Pomoću ključa tastera možete rukovati Vašim garažnim vratima izvana. Dvije verzije u jednom uređaju - za podžbuknu i nadžbuknu ugradnju.</p>
C ₈		<p>Brava za slučaj nužde NET 3</p> <p>Nužno za garaže bez drugog prilaza.</p> <ul style="list-style-type: none"> - Bušenje Ø 13 mm - dužina užadi 1,5 m
C ₉		<p>Prijemnik RERI 1 / RERE 1</p> <p>Ovaj prijemnik s 1 kanalom omogućava upravljanje garažnim vratima sa još dodatnih stotinu daljinskih upravljača (-tipki).</p> <p>Memorijska mjesta: 100 Frekvencija: 433 MHz (rolling code) Napon pogona: 24 V AC/DC ili 230/240 V AC Izlaz releja: uključen / isključen</p>
C ₁₀		<p>Jednosmjerna svjetlosna prepreka EL 101</p> <p>Za uporabu unutra kao dodatni sigurnosni uređaj.</p> <p>Uključivši 2 x 10 m priključnog voda (2-žilni) i materijal za pričvršćenje.</p>

Pregled sadržaja

A	Isporučeni artikli	2		
B	Alat potreban za montažu pogona garažnih vrata.....	2		
C	Oprema za pogon garažnih vrata	31		
D	Rezervni dijelovi.....	131		
	Šablona bušenja otvora.....	129		
1	O ovoj uputi	33		
1.1	Prateća dokumentacija	33		
1.2	Korištena upozorenja	33		
1.3	Korištene definicije.....	33		
1.4	Korišteni simboli	33		
2	⚠ Napomene o sigurnosti.....	34		
2.1	Pravilno korištenje.....	34		
2.2	Nenamjensko korištenje	34		
2.3	Kvalifikacija montera.....	34		
2.4	Sigurnosni naputci za montažu, održavanje, popravke i demontažu sustava vrata.....	34		
2.5	Napomene o sigurnosti vezane za montažu.....	34		
2.6	Sigurnosne napomene za stavljanje u pogon i rad.....	34		
2.7	Sigurnosne napomene za uporabu daljinskog upravljača.....	35		
2.8	Ispitani sigurnosni uređaji	35		
3	Montaža	35		
3.1	Provjera vrata / sustava vrata	35		
3.2	Potreban slobodni prostor	35		
3.3	Priprema na sekcijским vratima	35		
3.4	Priprema na krilno podiznim vratima	35		
3.5	Montaža vodilice.....	36		
3.6	Montaža pogona garažnih vrata	36		
3.7	Određivanje krajnjih položaja vrata.....	36		
3.8	Otvaranje u nuždi	36		
3.9	Stavljanje natpisa s upozorenjem	36		
4	Pokretanje / Priključak dodatnih komponenta	36		
4.1	Elementi za pokazivanje i upravljanje	37		
4.2	Priučavanje pogona	37		
4.3	Priključivanje dodatnih komponenti / opreme	37		
4.4	Funkcije DIL-sklopki	38		
5	Bežični rad.....	38		
5.1	Daljinski upravljač RSC 2.....	38		
5.2	Izvadak iz izjave o sukladnosti.....	39		
5.3	Integrirani radijski prijemnik	39		
5.4	Priučavanje daljinskih upravljača.....	39		
5.5	Rad	39		
5.6	Brisanje svih memorijskih mjesta.....	39		
6	Rad	39		
6.1	Izobrazba korisnika	40		
6.2	Provjera funkcije	40		
6.3	Normalan pogon	40		
6.4	Ponašanje kod nestanka napona	40		
6.5	Ponašanje nakon nestanka napona.....	40		
7	Provjera i održavanje	40		
7.1	Provjera napetost zupčastog remena	41		
7.2	Mijenjanje sijalica	41		
8	Prikaz pogonskih stanja, grešaka i poruka upozorenja	41		
8.1	Poruke rasvjete pogona.....	41		
8.2	Prikaz poruka grešaka / upozorenja	41		
9	Brisanje podataka vrata	42		
10	Demontaža i uklanjanje.....	42		
11	Uvjeti garancije	42		
12	Izvadak iz izjave za ugradnju	42		
13	Tehnički podaci	43		
	Slikovni dio.....	114		



Ako nije drugačije navedeno, proučavanje i umnožavanje ovih dokumenata te korištenje i objavljivanje njihovih sadržaja nije dopušteno. U suprotnom podliježete plaćanju odštete. Pridržano pravo na unos patenta, uputa za korištenje ili uzoraka po izboru. Pridržano pravo izmjena.

Poštovani kupci,
raduje nas što ste se odlučili za kvalitetan proizvod iz naše kuće.

1 O ovoj uputi

Ova je uputa **originalna uputa za uporabu** u smislu EZ smjernice 2006/42/EG. Pročitajte uputu pažljivo i kompletno, ona sadrži važne informacije o proizvodu. Pazite na napomene a posebno se pridržavajte napomena vezanih za sigurnost i upozorenja.





Pažljivo sačuvajte ovu uputu!

1.1 Prateća dokumentacija

U svrhu sigurnog korištenja i održavanja sustava vrata sljedeći dokumenti moraju stajati na raspolaganju:

- ova uputa
- Priložena jamstvena knjižica (knjižica provjera)
- uputa garažnih vrata

1.2 Korištena upozorenja

	Opći simbol upozorenja označava opasnost koja može prouzročiti ozljede ili smrt . U tekstualnom dijelu opći simbol upozorenja koristi se vezano za stupnjeve upozorenja opisane u nastavku. U slikovnom dijelu dodatna naznaka upućuje na tačćenja u tekstualnom dijelu.
 OPASNOST	Označava opasnost koja neposredno može uzrokovati smrt ili teške ozljede.
 UPOZORENJE	Označava opasnost koja može prouzrokovati teške ozljede ili smrt.
 OPREZ	Označava opasnost koja može prouzrokovati lakše i srednje teške ozljede.
PAŽNJA	Označava opasnost koja može prouzrokovati oštećenje ili uništenje proizvoda .

1.3 Korištene definicije

DIL-sklopka

Sklopka koja se nalazi ispod bočnog poklopca pogona služi za aktivaciju funkcija pogona.

Upravljanje impulsnim slijedom

Prilikom svakog pritiska na tipku vrata se pokreću u smjeru suprotnom od posljednjeg smjera kretanja ili se vrata zaustavljaju.

Kretanja radi priučavanja

Kretanja vrata za priučavanje kod kojih se podešavaju kako put tako i sile potrebne za kretanje vrata.

Normalan pogon

Kretanje vrata s priučenim putovima i silama.

Referentno kretanje

Kretanje vrata u smjeru krajnjeg položaja *Vrata-otvorena*, kako bi se odredio osnovni položaj.

Vraćanje natrag / sigurnosno vraćanje

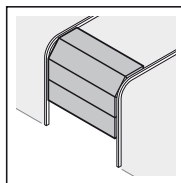
Kretanje vrata u suprotnom smjeru u situaciji kad se aktiviraju sigurnosni uređaji ili ograničenje sile.

Ukupni put kretanja

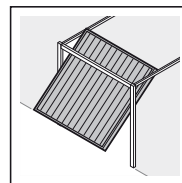
Put koji vrata prolaze od krajnjeg položaja *Vrata-otvorena* do krajnjeg položaja *Vrata-zatvorena*.

1.4 Korišteni simboli

U slikovnom dijelu prikazana je montaža pogona na sekcijska vrata. Dodatno su prikazani oni koraci koji su kod montaže na krilno podizna vrata drugačiji. Za označavanje slika dodijeljena su sljedeća slova:



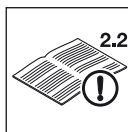
(a) = sekcijska vrata



(b) = krilno podizna vrata

Sve dimenzije u slikovnom djelu izražene su u mm.

Simboli:



Vidi tekst
U primjeru 2.2 znači: vidi tekstualni dio, poglavlje 2.2.



Važna uputa za izbjegavanje ozljeda i materijalne štete



Potrebna velika sila



Potrebna mala sila



Pripazite na lakoću rada



Koristite zaštitne rukavice



Buka



Tvorničko podešavanje DIL-sklopki

2 Napomene o sigurnosti

2.1 Pravilno korištenje

Pogon garažnih vrata namijenjen je isključivo za pokretanje oprugama uravnoteženih sekcijskih i krilno podiznih vrata u privatnom / ne gospodarskom prostoru.

Obratite pozornost na napomene proizvođača vezane za kombinaciju vrata i pogona. Moguće opasnosti u smislu DIN EN 13241-1 izbjegnute su konstrukcijom i montažom prema našim uputama. Sustavi vrata koji se nalaze u javnom prostoru i imaju samo jednu zaštitu kao što je npr. ograničenje snage, mogu se koristiti samo pod nadzorom.

Pogon garažnih vrata konstruiran je za rad u suhim prostorijama.

2.2 Nenamjensko korištenje

Trajna uporaba kao i korištenje u gospodarskim prostorima nije dozvoljeno.


Pogon nije dopušteno koristiti s vratima koja nemaju zaštitu od pada.

Pogon se ne smije koristiti s drvenim vratima.

2.3 Kvalifikacija monter

Samo ispravna montaža i održavanje od strane ovlaštenog i stručnog obrta ili ovlaštene / stručne osobe u skladu s uputama može osigurati sigurno i predviđeno funkcioniranje montaže. Stručna osoba sukladno EN 12635 je ona osoba koja je prošla odgovarajuću izobrazbu i posjeduje odgovarajuće znanje i praktično iskustvo za ispravnu i sigurnu montažu, provjeru i održavanje vrata.

2.4 Sigurnosni naputci za montažu, održavanje, popravke i demontažu sustava vrata

 OPASNOST
Opruge za uravnoteženje nalaze se pod velikom napetošću
▶ Vidi upozorenje poglavlje 3.1

 UPOZORENJE
Opasnost od ozljeda kod neočekivanog kretanja vrata
▶ Vidi upozorenje poglavlje 7


Montažu, održavanje, popravljivanje i demontažu sustava vrata i pogona garažnih vrata mora vršiti stručno osposobljena osoba.


- ▶ U slučaju otkazivanja pogona garažnih vrata za provjeru odnosno popravak odmah zadužite stručno osposobljenu osobu.


2.5 Napomene o sigurnosti vezane za montažu

Stručno osposobljena osoba mora paziti da se radovi montaže provode sukladno važećim propisima o sigurnosti na radu kao i propisima za rad električnih uređaja. Pri tom treba poštivati i nacionalne smjernice. Moguće opasnosti u smislu DIN EN 13241-1 izbjegnute su konstrukcijom i montažom prema našim uputama.


Strop garaže mora biti postavljen tako da jamči sigurno pričvršćenje pogona. Kod previsokih ili prelaganih stropova pogon se mora pričvrstiti na dodatne dijagonalne nosače.


	 OPASNOST
Mrežni napon	
▶ Vidi upozorenje poglavlje 4	

 UPOZORENJE
Neadekvatni materijali za pričvršćenje:
▶ Vidi upozorenje poglavlje 3.6
Uže opasno po život
▶ Vidi upozorenje poglavlje 3.6
Ozljede uzrokovane neželjenim kretanjem vrata
▶ Vidi upozorenje poglavlje 3.6

 OPREZ
Opasnost od prignječanja kod montaže vodilice!
▶ Vidi upozorenje poglavlje 3.5

2.6 Sigurnosne napomene za stavljanje u pogon i rad

 UPOZORENJE
Ozljede uzrokovane kretanjem vrata
▶ Vidi upozorenje poglavlje 6
Opasnost od ozljede kod brzog zatvaranja vrata
▶ Vidi upozorenje poglavlje 6.2.1

 OPREZ
Opasnost od prignječanja u vodilici
▶ Vidi upozorenje poglavlje 6
Opasnost od ozljeda od zvona s užadi
▶ Vidi upozorenje poglavlje 6
Opasnost od ozljede radi vruće svjetiljke
▶ Vidi upozorenje poglavlje 6 i 7.2


2.7 Sigurnosne napomene za uporabu daljinskog upravljača

 UPOZORENJE
Opasnost od ozljeda prouzrokovanih neželjenim kretanjem vrata
▶ Vidi upozorenje poglavlje 5

 OPREZ
Opasnost od ozljede uslijed nenamjernog kretanja vrata
▶ Vidi upozorenje poglavlje 5


2.8 Ispitani sigurnosni uređaji

Za sigurnost bitne funkcije odn. komponente upravljanja, kao što su ograničenje sile, vanjske svjetlosne prepreke i osiguranje ruba zatvaranja, ako postoje, konstruirane i ispitane su odgovarajuće kategoriji 2, PL „c“ od EN ISO 13849-1:2008.

 UPOZORENJE
Opasnost od ozljede uslijed sigurnosne opreme koja ne funkcionira
▶ Vidi upozorenje poglavlje 4.2

3 Montaža

3.1 Provjera vrata / sustava vrata

 OPASNOST
Opruge za uravnoteženje nalaze se pod velikom napetošću
Podešavanje ili otpuštanje opruga za uravnoteženje može prouzrokovati ozbiljne ozljede!
▶ Zbog vlastite sigurnosti radove na oprugama za uravnoteženje vrata i po potrebi održavanje i popravak istih neka obavlja samo stručno osposobljena osoba!
▶ Nemojte sami mijenjati, podešavati, popravljati ili mijenjati opruge za uravnoteženje težine vrata ili njihove držače.
▶ Osim toga cijeli sustav vrata (pregibe, ležajeve vrata, užad, opruge i pričvršćenja) kontrolirajte na habanje i eventualna oštećenja.
▶ Provjerite ima li rde, korozije ili pukotina.
Greške u sustavu vrata ili krivo podešena vrata mogu prouzrokovati ozbiljne ozljede!
▶ Vrata ne koristite kad se na njima treba obavljati radove popravka ili podešavanja!

Konstrukcija pogona nije prikladna za pogon teških vrata, odnosno vrata koja se više ne mogu ili se samo teško mogu ručno otvoriti ili zatvoriti.

Vrata moraju biti mehanički u besprijekornom stanju kako bi se njima moglo i ručno lako upravljati (EN 12604).

- ▶ Podignite vrata oko jedan metar i pustite ih. Vrata bi se trebala zaustaviti u ovom položaju i ne bi se smjela pomaknuti **niti** prema dole **ni** prema gore. Ukoliko se vrata pokrenu u bilo kojem od ova dva smjera, postoji opasnost da opruge za uravnoteženje / utezi nisu ispravno podešeni ili je u kvaru. U tom slučaju morate računati sa pojačanim trošenjem i greškama u funkcioniranju vrata.
- ▶ Provjerite da li se vrata mogu ispravno otvarati i zatvarati.
- ▶ Isključite sve mehaničke brave koje nisu potrebne za rad s pogonom garažnih vrata. Ovdje se prije svega misli na mehanizme za zaključavanje vrata (vidi poglavlje 3.3.1 i poglavlje 3.4.1).
- ▶ **Pređite za montažu i stavljanje u pogon na slikovni dio. Obratite pažnju na odgovarajući tekstualni dio, kada Vas simbol za uputnicu na tekst na to uputi.**

3.2 Potreban slobodni prostor

- ▶ Vidi sliku 1.1a / 1.2b

Slobodan prostor između najviše točke pokrenutih vrata i stropa mora iznositi **najmanje 30 mm**.

Kod manje slobodnog prostora, a ako ipak postoji dovoljno mjesta, pogon se može montirati i iza otvorenih vrata. U takvim slučajevima koristi se produžena konzola za vođenje vrata (vidi opremu za pogon garažnih vrata, slika C1), a naručuje se zasebno.

Pogon garažnih vrata se osim toga može montirati do 50 cm od sredine. Utičnica potrebna za strujni priključak trebala bi biti montirana **oko 50 cm** pored pogonske glave (vidi poglavlje 4 Pripaziti na mrežni napon).

- ▶ **Provjeriti ove mjere!**

3.3 Priprema na sekcijским vratima

3.3.1 Zaključavanje na sekcijским vratima

- ▶ Vidi sliku 1.3a
- ▶ Demontirajte kompletno mehaničko zaključavanje na sekcijским vratima.

3.3.2 Izvansredišnji profil za ojačanje na sekcijским vratima

- ▶ Vidi sliku 1.5a
- ▶ Kod vanjskog središnjeg profila za ojačanje na sekcijским vratima kutnik montirajte na najbližem ojačanom profilu s desne ili lijeve strane.

3.3.3 Zaključavanje sekcijским vrata na sredini

- ▶ Vidi sliku 1.6a
- ▶ Kod sekcijским vrata sa središnjim zaključavanjem vrata montirajte zglob nadvoja i kutnik maksimalno 50 cm izvana u sredini. Prije bušenja odredite položaj stropne konzole na nadvoju ili stropu. Za to koristite priloženu šablonu za bušenje koja se nalazi u prilogu ove upute.

3.4 Priprema na krilno podiznim vratima

3.4.1 Zaključavanje na krilno podiznim vratima

- ▶ Vidi sliku 1.3b / 1.4b
- ▶ Isključite mehaničko zaključavanje na krilno podiznim vratima.
- ▶ Kod ovdje **ne navedenih modela vrata** zatvarače postavite na građevinu.

3.4.2 Krilno podina vrata s ručkom od kovanog čelika


- ▶ Vidi sliku 1.5b
- ▶ Nevezano za slikovni dio kod krilno podiznih vrata s ručkom od kovanog željeza nadvoj stropne konzole i kutnik postavljaju se najviše 50 cm van središta.


3.5 Montaža vodilice



- ▶ Vidi sliku 2
- 1. Gornji dio vodilice gurnite na kuplung vodilice i tako ga pričvrstite.
- 2. Izvucite kuplung (npr. pomoću odvijača).
- 3. Montirajte užad i pričvrstite ih na vodilicu.
- 4. Vodilice pričvrstite sa 2 vijka na glavu motora.

3.6 Montaža pogona garažnih vrata

- ▶ Vidi sliku 3.2 – 3.4

 UPOZORENJE
Neadekvatni materijali za pričvršćenje: Korištenje neodgovarajućih materijala za pričvršćenje za posljedicu može imati nesigurno pričvršćenje pogona pa on može pasti.
<ul style="list-style-type: none"> ▶ Osoba koja ugrađuje sustav vrata treba provjeriti da li su isporučeni materijali za montažu prikladni za namjenu na predviđenom mjestu ugradnje. ▶ Isporučene materijale za pričvršćenje (tiple) koristite samo za beton \geq B15 (vidi slike 3.2a/3.3).

 UPOZORENJE
Uže opasno po život Uzetom se možete obesiti.
<ul style="list-style-type: none"> ▶ Prilikom montaže pogona maknite ručno uže (vidi sliku 1.2a).

 UPOZORENJE
Ozljede uzrokovane neželjenim kretanjem vrata Kod krivo montiranih pogona ili uslijed pogrešnog rukovanja pogonom može doći do neželjenog kretanja vrata pri čemu se mogu prignječiti osobe ili predmeti.
<ul style="list-style-type: none"> ▶ Pridržavajte se naputaka danih u ovoj uputi.
Kod krivo postavljenih upravljačkih jedinica (npr. tastera) može doći do neželjenog kretanja vrata pri čemu mogu zaglaviti osobe ili predmeti.
 <ul style="list-style-type: none"> ▶ Upravljačke jedinice montirajte na visini od barem 1,5 m (van dohvata djece). ▶ Fiksne upravljačke jedinice (kao npr. tastere itd.) montirajte u vidnom polju vrata, ali odmaknute od pokretnih dijelova.

PAŽNJA
Oštećenje uzrokovano prljavštinom Prašina od bušenja i iverje mogu prouzrokovati smetnje u funkciji.
<ul style="list-style-type: none"> ▶ Prilikom bušenja prekrivate pogon.

Potpuno sastavljen pogon montira se na nadvoj odnosno ispod stropa.

1. Prvo lagano pritegnite stranu stropne konzole nadvoja.
2. Odredite položaje za bušenje na ovjesu učvršćenom na pogonsku glavu i montirajte ga ispod stropa.
3. Čvrsto pritegnite stropnu konzolu nadvoja.

3.7 Određivanje krajnjih položaja vrata

- ▶ Vidi slike 4a / 4b – 6.2
- 1. Montirajte konzolu za vođenje vrata.
- 2. Postavite graničnik za krajnji položaj *Vrata-otvorena* između klizne vodilice i pogona lagano u vodilicu i gurnite vrata rukom u krajnji položaj *Vrata-otvorena*. Graničnik se tako gurne u ispravan položaj.
- 3. Učvrstite graničnik za krajnji položaj *Vrata-otvorena*.
- 4. Stavite graničnik za krajnji položaj *Vrata-zatvorena* između klizne vodilice i stropne konzole nadvoja labavo u vodilicu i gurnite vrata rukom u krajnji položaj *Vrata-zatvorena*. Graničnik se tako gurne u ispravan položaj.
- 5. Učvrstite graničnik za krajnji položaj *Vrata-zatvorena*.

NAPOMENA:

Ako se vrata ne mogu jednostavno ručno gurnuti u željeni krajnji položaj *Vrata-otvorena* odn. *Vrata-zatvorena* onda je mehanika vrata za pogon garažnih vrata suviše teško pokretljiva i treba ju provjeriti (vidi poglavlje 3.1)!

3.8 Otvaranje u nuždi



Za garaže bez dodatnog pristupa potrebno je otvaranje u nuždi, kako bi se u slučaju nestanka struje omogućio pristup; to se naručuje odvojeno (vidi oprema za pogon garažnih vrata C8).



- ▶ Provjeravajte funkcioniranje otvaranja u nuždi mjesečno.

3.9 Stavljanje natpisa s upozorenjem

- ▶ Vidi sliku 7
- ▶ Natpis s upozorenjem od prignječenja postavite trajno na vidljivo očišćeno i nemasno mjesto, na primjer u blizini trajno instaliranog tastera za upravljanje pogonom.

4 Pokretanje / Priključak dodatnih komponenta

	 OPASNOST
Mrežni napon	
U slučaju kontakta s mrežnim naponom postoji opasnost od smrtonosnog strujnog udara.	
Stoga se strogo pridržavajte sljedećeg:	
<ul style="list-style-type: none"> ▶ Strujne priključke dopušteno je da provodi isključivo stručnjak električar! ▶ Električne instalacije moraju odgovarati pojedinim odredbama o zaštiti (230/240 V AC, 50/60 Hz)! ▶ Prije bilo kojih radova na pogonu izvucite mrežni utikač. 	

	<p style="text-align: center;">⚠ UPOZORENJE</p> <p>Ozljede uzrokovane kretanjem vrata U području vrata može doći do ozljeda ili oštećenja kad se vrata kreću.</p> <ul style="list-style-type: none"> ▶ Pazite da se u blizini sustava vrata ne igraju djeca. ▶ Uvjerite se da se za vrijeme kretanja vrata u njihovoj blizini ne nalaze ljudi, djeca ili predmeti. ▶ Koristite pogon garažnih vrata samo ako Vam se područje kretanja vrata nalazi u vidnom polju i sustav vrata posjeduje sigurnosni uređaj. ▶ Nadgledajte kretanje vrata sve dok vrata ne dođu u svoj krajnji položaj. ▶ Kroz otvor vrata kojima rukujete na daljinsko upravljanje prolazite isključivo tek nakon što su se garažna vrata zaustavila! ▶ Nikada ne ostajte stajati ispod otvorenih vrata.
	

<p>⚠ OPREZ</p>
<p>Opasnost od prignječenja u vodilici Ukoliko za vrijeme kretanja vrata posegnete u vodilicu može doći do prignječenja.</p> <ul style="list-style-type: none"> ▶ Kad se vrata kreću ne posežite prstima u vodilicu.

<p>⚠ OPREZ</p>
<p>Opasnost od ozljeda od zvona s užadi Ako se vješate o zvono s užadi možete pasti i ozlijediti se. Pogon se može otrgnuti i pri tome ozlijediti osobe, oštetiti predmete ili se samo zvono može uništiti.</p> <ul style="list-style-type: none"> ▶ Ne vješajte se tjelesnom težinom o užad!

4.1 Elementi za pokazivanje i upravljanje

Taster T	<ul style="list-style-type: none"> • Priučavanje pogona (putanja i potrebna snaga) • Impulsni taster u normalnom radu
Taster P	<ul style="list-style-type: none"> • Priučavanje daljinskog upravljača • brisanje prijavljenih daljinskih upravljača
Crvena LED lampica	<ul style="list-style-type: none"> • Pokazivač stanja pogona • Pokazivač greške
Rasvjeta pogona	<ul style="list-style-type: none"> • Pokazivač stanja pogona • Rasvjeta garaže
DIL-sklopka	<ul style="list-style-type: none"> • Aktiviranje funkcija pogona

4.2 Priučavanje pogona

- ▶ Vidi sliku 8 - 9

Prilikom priučavanja između ostalog se unosi put i snaga potrebna za otvaranje i zatvaranje a ti se podaci pohranjuju tako da su sigurni i kod nestanka električne energije. Ti podaci važeći su samo za ova vrata

NAPOMENA:

Kod priučavanja eventualno priključene svjetlosne prepreke nisu aktivne.

1. Zelenu ručicu spojke na kliznoj vodilici pritisnite prema dolje.
 2. Vrata pokrećite ručno dok se klizna vodilica ne zaglavi u spojku vodilice.
 3. Utaknite mrežni utikač.
Rasvjeta pogona trepne dva puta.
 4. Pritisnite taster **T** u poklopcu pogona da bi pokrenuli kretanje radi priučavanja.
 - Vrata se otvore i kratko zaustave u krajnjem položaju *Vrata-otvorena*. Pogonska rasvjeta treperi.
 - Vrata se automatski kreću *zavoreno - otvoreno - zavoreno - otvoreno*, a pri tome se priučavaju duljina kretanja i potrebne sile. Pogonska rasvjeta treperi.
 - Vrata ostaju u položaju *Vrata-otvorena*. Svjetlo pogona sada konstantno gori a ugasić će se za oko 2 minute.
- Pogon je priučen i spreman za rad.**
5. Provjerite da li vrata do kraja dostignu pozicije *Vrata-zavorena* i *Vrata-otvorena*. Ako ne dostignu pomaknite odgovarajući graničnik i nakon toga izbrišite postojeće podatke o vratima (vidi poglavlje 9) i ponovo priučite pogon.

<p>⚠ UPOZORENJE</p>
<p>Opasnost od ozljede uslijed sigurnosne opreme koja ne funkcionira Uslijed sigurnosne opreme koja ne funkcionira može u slučaju greške doći do ozljeda.</p> <ul style="list-style-type: none"> ▶ Nakon kretanja radi priučavanja onaj koji stavlja uređaj u pogon mora provjeriti funkciju(e) sigurnosnog(th) uređaja. <p>Tek nakon toga postrojenje je spremno za rad.</p>

4.3 Priključivanje dodatnih komponenti / opreme

<p>PAŽNJA</p>
<p>Strani napon na priključnim stezaljkama Strani napon na spojkama upravljača može uništiti elektroniku!</p> <ul style="list-style-type: none"> ▶ Na priključne stezaljke upravljanja ne priključujte mrežni napon (230/240 V AC).

Spojke, na koje se priključuju dodatne komponente poput unutarnjeg tastera, ključ tastera ili svjetlosnih prepreka, provode samo bezopasni niski napon od oko 24 V DC.

Da bi izbjegli smetnje:

- ▶ Položite vodove upravljanja pogonom (24 V DC) u instalacijski sustav odvojen od vodova napajanja (230/240 V AC).

4.3.1 Električni priključak / priključne stezaljke

- ▶ Vidi sliku 10
- ▶ Skinite bočni poklopac u poklopcu pogona da bi došli do priključnih stezaljki za dodatne komponente

NAPOMENA:

Sve se spojke mogu višestruko koristiti, ali ipak sa maksimalno 1 x 1,5 mm² (vidi sliku 11).

Ukupna električna oprema smije opteretiti pogon s maks. 250 mA.

4.3.2 Vanjski tasteri *

- ▶ Vidi primjer unutarnjeg tastera na slici 12

Paralelno se može priključiti jedan ili više tastera sa kontaktima zatvaranja (potencijalno slobodni).

4.3.3 2-žilna svjetlosna prepreka *

NAPOMENA:

Kod montaže pripazite na uputu svjetlosne prepreke.

- ▶ Priključite svjetlosne prepreke kao što je prikazano na slici 13.

Nakon što se aktivira svjetlosna prepreka pogon se zaustavi i vrata se nakon kratke stanke iz sigurnosnih razloga vrata u krajnji položaj *Vrata-otvorena*.

4.4 Funkcije DIL-sklopke

- ▶ Vidi sliku 10

Neke funkcije pogona programiraju se pomoću DIL-sklopke. Prije prvog pokretanja DIL-sklopke su tvornički podešene, što znači da su sve na OFF.

NAPOMENA:


Položaj DIL-sklopki mijenjajte samo kad je pogon u mirovanju i radijske funkcije nisu programirane.

Sukladno nacionalnim propisima, željenim sigurnosnim uređajima i lokalnim uvjetima podesite DIL sklopke kako je opisano u nastavku.

4.4.1 DIL-sklopka A: Aktiviranje 2-žilnih svjetlosnih prepreka


- ▶ Vidi sliku 13

Ako se prekine svjetlosni put prilikom zatvaranja, pogon se odmah zaustavlja i nakon kraće stanke povlači u krajnji položaj *Vrata-otvorena*.

ON	2-žilna svjetlosna prepreka
OFF (isključeno) 	nema sigurnosnog uređaja (stanje kao prilikom isporuke)

4.4.2 DIL-sklopka B: bez funkcije

5 Bežični rad

	UPOZORENJE
	<p>Opasnost od ozljeda prouzrokovanih neželjenim kretanjem vrata</p> <p>Pritisak na tipku daljinskog upravljača može uzrokovati neželjeno kretanje vrata i ozlijediti osobe.</p> <ul style="list-style-type: none"> ▶ Uvjerite se da daljinski upravljači nisu dostupni djeci te da ih koriste isključivo osobe upućene u način rada sustava vrata kojim se upravlja na daljinsko upravljanje! ▶ Ako postoji samo jedan sigurnosni uređaj, daljinskim upravljačem rukujete unutar vidnog polja vrata. ▶ Kroz otvor vrata kojima rukujete na daljinsko upravljanje prolazite isključivo tek nakon što su se garažna vrata zaustavila! ▶ Nikada ne ostanite stajati ispod otvorenih vrata. ▶ Pripazite da se na daljinskom upravljanju može nehotice pritisnuti tipka (npr. kada se nalazi u džepu hlaća / ručnoj torbici) pri čemu može doći do neželjenog pokretanja vrata.

OPREZ
<p>Opasnost od ozljede uslijed nenamjernog kretanja vrata</p> <p>Za vrijeme unosa bežičnog sustava vrata se mogu neželjeno pokrenuti.</p> <ul style="list-style-type: none"> ▶ Kod priučavanja radijskih sustava treba pripaziti da se u području kretanja ne nalaze osobe ni predmeti.

PAŽNJA
<p>Utjecaj okoliša na funkciju</p> <p>U suprotnom može doći do smetnja u funkciji!</p> <p>Daljinski upravljač zaštitite od sljedećih utjecaja:</p> <ul style="list-style-type: none"> • izravne sunčeve svjetlosti (dopuštena temperatura okoline: -20°C do +60°C) • vlage • prašine

- Ukoliko nema odvojenog pristupa garaži, svako priučavanje, izmjenu ili dopunu radijskog sustava vršite unutar garaže.
- Nakon priučavanja ili dopune bežičnog sustava provedite probni rad.
- Za proširenje bežičnog sustava koristite isključivo originalne dijelove.

5.1 Daljinski upravljač RSC 2

Daljinski upravljač radi sa rolling kodom, koji se mijenja svakim odašiljanjem. Stoga se ga treba priučiti pomoću željene tipke daljinskog upravljača na svaki prijemnik kojim se želi upravljati (vidi poglavlje 5.4 ili uputu prijemnika).

* Dodatna oprema nije sadržana u standardnom paketu!

5.1.1 Elementi upravljanja

► Vidi sliku 14

- 1 LED lampica
- 2 tipke daljinskog upravljača
- 3 baterija

5.1.2 Umetanje / mijenjanje baterije

► Vidi sliku 14

► Koristite isključivo baterije tipa CR2025, 3 V Li, i pazite na ispravan polaritet.

5.1.3 LED-signalni daljinskog upravljača

- **Pali se LED lampica:**
Daljinski upravljač šalje radijski kod.
- **LED lampica treperi:**
Daljinski upravljač još odašilje no baterija je tako prazna da ju treba zamijeniti.
- **LED lampica ne reagira:**
Daljinski upravljač ne funkcionira.
 - Provjerite da li su baterije dobro umetnute.
 - Stare baterije zamijenite novima.

5.2 Izvadak iz izjave o sukladnosti

Usklađenost gore navedenog proizvoda s propisima smjernica prema članku 3 R&TTE smjernica 1999/5/EZ dokazana je pridržavanjem sljedećih normi:

- EN 300 220-2
- EN 301 489-3
- EN 50371
- EN 60950-1

Originalna izjava o sukladnosti može se na zahtjev dobiti od proizvođača.

5.3 Integrirani radijski prijemnik

Pogon garažnih vrata opremljen je integriranim radijskim prijemnikom. Mogu se priučiti maks. 6 različitih tipki daljinskog upravljača. Ako se priučava više tipki daljinskog upravljača, prvo unesena briše se bez prethodnog upozorenja. Prilikom isporuke sva su mjesta prazna. Priučavanje i brisanje moguće je samo kad je pogon u mirovanju.

5.4 Priučavanje daljinskih upravljača

► Vidi sliku 15

1. Kratko pritisnite tipku **P** u poklopcu pogona. Crveni LED počinje treperiti i time signalizira spremnost za priučavanje.
2. Tipku daljinskog upravljača pritisćite tako dugo dok LED lampica brzo treperi.
3. Tipku daljinskog upravljača pustite i pritisnite ponovo u roku od 15 sekundi sve dok crvena LED lampica ne počne vrlo brzo treperiti.
4. Pustite tipku daljinskog upravljača.

Crvena LED lampica konstantno svijetli, a tipka daljinskog upravljača je priučena i spremna za rad.

5.5 Rad

Kako bi pogon garažnih vrata radio radijski, morate priučiti najmanje jednu tipku daljinskog upravljača na radijski prijemnik.

Prilikom prijenosa signala razmak između daljinskog upravljača i prijemnika mora biti barem 1 m.

5.6 Brisanje svih memorijskih mjesta

► Vidi sliku 16

Ne postoji mogućnost brisanja pojedinačnih memorijskih mjesta. Sljedeći korak briše sva memorijska mjesta na integriranom prijemniku (stanje prilikom isporuke).




1. Pritisnite tipku **P** u poklopcu pogona i držite je pritisnutom.
Crvena LED lampica treperi prvo sporo i prelazi na brži ritam.
2. Pustite taster **P**.


Sva memorijska mjesta sada su izbrisana. Crvena LED lampica konstantno svijetli.


NAPOMENA:

Ako se unutar 4 sekunde pusti taster **P** onda se postupak brisanja prekida.

6 Rad

	UPOZORENJE
	<p>Ozljede uzrokovane kretanjem vrata U području vrata može doći do ozljeda ili oštećenja kad se vrata kreću.</p> <ul style="list-style-type: none"> ► Pazite da se u blizini sustava vrata ne igraju djeca. ► Uvjerite se da se za vrijeme kretanja vrata u vidnom polju i sustav vrata posjeduje sigurnosni uređaj. ► Nadgledajte kretanje vrata sve dok vrata ne dođu u svoj krajnji položaj. ► Kroz otvor vrata kojima rukujete na daljinsko upravljanje prolazite isključivo tek nakon što su se garažna vrata zaustavila! ► Nikada ne ostajte stajati ispod otvorenih vrata.
	

	OPREZ
<p>Opasnost od prignječenja u vodilici Ukoliko za vrijeme kretanja vrata posegnete u vodilicu može doći do prignječenja.</p> <ul style="list-style-type: none"> ► Kad se vrata kreću ne posežite prstima u vodilicu. 	

	OPREZ
<p>Opasnost od ozljeda od zvona s užadi Ako se vješate o zvono s užadi možete pasti i ozlijediti se. Pogon se može otrgnuti i pri tome ozlijediti osobe, oštetiti predmete ili se samo zvono može uništiti.</p> <ul style="list-style-type: none"> ► Ne vješajte se tjelesnom težinom o užad! 	

⚠ OPREZ**Opasnost od ozljede radi vruće svjetiljke**

Dodir sijalice dok je upaljena ili neposredno nakon što je ugašena može uzrokovati opekline.

- ▶ Sijalicu ne dirajte kad je uključena niti neposredno nakon što je ugašena.

PAŽNJA**Oštećenje radi užeta mehaničkog otključavanja**

Ako uže mehaničkog zaključavanja zapne za stropni nosivi sustav ili neku izbočinu na vozilu ili vratima može doći do oštećenja.

- ▶ Pazite na to da uže ne visi.

NAPOMENA:

Prvu provjeru funkcija kao i programiranje i proširenje radijskog sustava načelno provodite unutar garaže.

6.1 Izobrazba korisnika

- ▶ Sve osobe koje se koriste sustavom vrata uputite u ispravno i sigurno korištenje pogonom garažnih vrata.
- ▶ Demonstrirajte i testirajte mehaničko otključavanje kao i sigurnosno vraćanje.

6.2 Provjera funkcije**6.2.1 Mehaničko otključavanje putem zvona s užadi****⚠ UPOZORENJE****Opasnost od ozljede kod brzog zatvaranja vrata**

Ukoliko dirate zvono užadi kod otvorenih vrata postoji opasnost da se vrata zbog slabih, polomljenih ili oštećenih opruga ili zbog neispravne ravnoteže brzo zatvore.

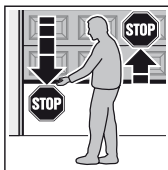
- ▶ Zvono užadi dirajte samo kad su vrata zatvorena!

- ▶ Povucite kod zatvorenih vrata zvono užadi. Vrata su sada otključana i trebala bi se moći lako ručno otvarati i zatvarati.

6.2.2 Mehaničko otključavanje putem brave za otvaranje u nuždi

(Samo kod garaža bez drugog prilaza)

- ▶ Uključite kod zatvorenih vrata bravu za otvaranje u nuždi. Vrata su sada otključana i trebala bi se moći lako ručno otvarati i zatvarati.

6.2.3 Sigurnosno vraćanje

1. Vrata za vrijeme zatvaranja pridržite objema rukama kako biste provjerili sigurnosno vraćanje. Sustav vrata treba se zaustaviti i pokrenuti sigurnosno vraćanje.
2. Postupite na isti način kada se vrata otvaraju. Sustav vrata mora isključiti i zaustaviti vrata.

- ▶ U slučaju otkazivanja sigurnosnog vraćanja odmah zadužiti stručnu osobu za servis odnosno popravak.

6.3 Normalan pogon

Pogon garažnih vrata radi u normalnom pogonu isključivo u skladu s upravljanjem na impuls pri čemu je nebitno da li je aktiviran vanjski taster, programirana tipka daljinskog upravljača ili taster **T** u poklopcu pogona:

1. impuls: Vrata se kreću u smjeru krajnjeg položaja.
2. impuls: Vrata se zaustavljaju.
3. impuls: Vrata se kreću u suprotnom smjeru.
4. impuls: Vrata se zaustavljaju.
5. impuls: Vrata se kreću u smjeru krajnjeg položaja izabranog 1. impulsom.

itd.

Rasvjeta pogona upaljena je za vrijeme rada vrata a automatski se gasi nakon oko 2 minute.

6.4 Ponašanje kod nestanka napona

Da bi garažna vrata kod nestanka struje mogli otvarati i zatvarati ručno, mora se klizna vodilica odvojiti od klizne spojke.

- ▶ Vidi poglavlje 6.2.1 odn. 6.2.2

6.5 Ponašanje nakon nestanka napona

Kada se vrati napon klizna vodilica se mora ponovo uglatiti u kliznu spojku.

1. Dovedite kliznu spojku blizu klizne vodilice.
2. Pritisnite zeleni klizač spojke prema dolje.
3. Vrata pokrećite ručno dok se klizna vodilica ne zaglavi u spojku vodilice.
4. Sa više neprekinutih pokretanja vrata provjerite da li se vrata sasvim zatvaraju i da li se vrata u potpunosti otvaraju.

Pogon je sada ponovo spreman za normalan rad.

Iz sigurnosnih razloga se nakon nestanka struje **tokom** kretanja vrata uvijek prvo daje impuls za otvaranje.

NAPOMENA:

Ako ponašanje ni nakon neprekinutog otvaranja i zatvaranja vrata nije sukladno onom opisanom u koraku 4., potrebno je novo kretanje radi priučavanja. Prethodno se postojeći podaci vrata moraju izbrisati (vidi poglavlje 9 i 4.2).

7 Provjera i održavanje

Pogonu garažnih vrata potrebno je minimalno održavanje.

Međutim, za vašu ličnu sigurnost preporučujemo da se postrojenje vrata provjerava od strane stručnog osoblja prema podacima proizvođača.

⚠ UPOZORENJE**Opasnost od ozljeda kod neočekivanog kretanja vrata**

Do neočekivanog kretanja vrata može doći kada prilikom ispitivanja ili radova održavanja netko treći ponovo nehotice uključi sustav vrata.

- ▶ Prilikom svih radova na sustavu vrata izvucite mrežni utikač i po potrebi utikač akumulatora u nuždi.
- ▶ Sustav vrata osigurajte od neovlaštenog uključivanja.

Provjeru ili nužni popravak smije provoditi isključivo stručno lice. Obratite se svom dobavljaču.

Vizualnu provjeru može povesti i sam korisnik.

- ▶ Sigurnosne i zaštitne funkcije provjeravajte **mjesečno**.
- ▶ Postojeće greške odn. nedostatke morate **smjesta** popraviti.


7.1 Provjera napetost zupčastog remena

- ▶ Zategnutost zupčastog remena provjeravajte svakih pola godine i po potrebi ga zategnite, vidi sliku **2.3**.

Prilikom zaustavljanja i kočenja može remen kratkotrajno visjeti iz profila vodilice. To ipak nema nikakvih tehničkih posljedica i ne utječe negativno na funkciju i vijek trajanja pogona.

7.2 Mijenjanje sijalica

- ▶ Vidi sliku **17**

 OPREZ
Opasnost od ozljede radi vruće svjetiljke Dodir sijalice dok je upaljena ili neposredno nakon što je ugašena može uzrokovati opekline. ▶ Sijalicu ne dirajte kad je uključena niti neposredno nakon što je ugašena.

Sijalica mora biti hladna a vrata zatvorena.

Tip sijalice:

10 W / 24 V / BA10d

Za izmjenu sijalice:

1. Izvucite mrežni utikač.
2. Zamijenite sijalicu.
3. Utaknite mrežni utikač.
Svjetlo pogona trepne četiri puta.

8 Prikaz pogonskih stanja, grešaka i poruka upozorenja

8.1 Poruke rasvjete pogona

Ako se stavi mrežni utikač bez da je pritisnut taster **T**, rasvjeta pogona trepne dva, tri ili četiri puta.

Treptaj dva puta

Nema podataka o vratima odnosno isti su izbrisani (stanje kao prilikom isporuke); učitavanje se može vršiti odmah.

Treptaj tri puta

Ima pohranjenih podataka o vratima, ali zadnji položaj vrata nije dovoljno jasan. Sljedeći rad je referentno kretanje *otvaranje*. Zatim slijedi *normalan* rad vrata.

Treptaj četiri puta

Postoje pohranjeni podaci o vratima a zadnji položaj vrata dovoljno je jasan, tako da odmah može uslijediti *normalan* rad vrata (što je normalno nakon uspješnog priučavanja i nestanka struje).

8.2 Prikaz poruka grešaka / upozorenja

(crvena LED lampica u poklopcu pogona)

Pomoću crvene LED lampice lako je identificirati uzorke za neodgovarajući rad. U normalnom radu ta LED lampica svijetli stalno.

NAPOMENA:

Ovdje opisanim postupcima samostalno se može prepoznati kratki spoj u priključnom vodu vanjskog tastera ili kratki spoj tastera, kad je inače moguć normalan rad pogona garažnih vrata pomoću bežičnog prijemnika ili **T** tastera.

LED lampica	treperi stalno
Uzrok	Pogon se nalazi u funkciji godišnjeg odmora, radijska veza je blokirana putem unutarnjeg taster (to je samo napomena, a nije greška).
Uklanjanje	Pritisnite tipku za blokiranje na unutarnjem tasteru.
LED lampica	trepće 2 x
Uzrok	Jedna od svjetlosnih prepreka je prekinuta ili aktivirana. Po potrebi je došlo do sigurnosnog vraćanja.
Uklanjanje	Uklonite smetnju i/ili provjerite svjetlosne prepreke, a po potrebi ih zamijenite.
Poništenje	Ponovni impuls vanjskim tasterom, tipkom daljinskog upravljača ili tasterom T . U krajnjem položaju <i>Vrata-otvorena</i> vrata se zatvore, inače se otvore.
LED lampica	trepće 3 x
Uzrok	Aktivirano je ograničenje <i>Vrata-zatvorena</i> , došlo je do sigurnosnog vraćanja.
Uklanjanje	Uklonite prepreku. Ako je do sigurnosnog vraćanja došlo bez prepoznatljivog razloga, treba provjeriti mehaniku vrata ili napetost zupčastog remena. Po potrebi izbrišite podatke vrata (vidi poglavlje 9) i ponovo ih priučite (vidi poglavlje 4.2) ili ponovo podesite napetost zupčastog remena (vidi poglavlje 7.1).
Poništenje	Ponovni impuls vanjskim tasterom, tipkom daljinskog upravljača ili tasterom T . Slijedi otvaranje.
LED lampica	trepće 5 x
Uzrok	Ograničenje sile <i>Vrata-otvorena</i> je aktiviralo. Vrata su se zaustavila prilikom otvaranja.
Uklanjanje	Uklonite prepreku. Ako je do zaustavljanja prije krajnjeg položaja <i>Vrata-otvorena</i> došlo bez prepoznatljivog razloga, treba provjeriti mehaniku vrata ili napetost zupčastog remena. Po potrebi izbrišite podatke vrata (vidi poglavlje 9) i ponovo ih priučite (vidi poglavlje 4.2) ili naknadno podesite napetost zupčastog remena (vidi poglavlje 7.1).
Poništenje	Ponovni impuls vanjskim tasterom, tipkom daljinskog upravljača ili tasterom T . Slijedi zatvaranje.

LED lampica	trepće 6 x
Uzrok	Greška pogona / Smetnja u pogonskom sustavu
Uklanjanje	Po potrebi izbrišite podatke vrata (vidi poglavlje 9) i ponovo ih priučite (vidi poglavlje 4.2). Ako se greška pogona ponovo javi treba zamijeniti pogon.
Poništenje	Ponovni impuls vanjskim tasterom, tipkom daljinskog upravljača ili tasterom T . Slijedi otvaranje (referalno kretanje <i>Vrata-otvorena</i>).
LED lampica	trepće 7 x
Uzrok	Pogon još nije programiran (to je samo napomena a ne greška).
Uklanjanje/ Poništenje	Aktivirajte kretanje radi priučavanja vanjskim tasterom, tipkom daljinskog upravljača ili tasterom T .
LED lampica	trepće 8 x
Uzrok	Pogonu je potrebno referentno kretanje <i>Vrata-otvorena</i> (ovo je samo napomena, a nije greška).
Uklanjanje/ Poništenje	Referentno kretanje <i>Vrata-otvorena</i> aktivirajte vanjskim tasterom, tipkom daljinskog upravljača ili tasterom T .
Napomena	To je normalno stanje nakon nestanka struje, kad nema podataka o vratima odnosno isti su izbrisani i/ili zadnji položaj vrata nije dovoljno poznat.

9 Brisanje podataka vrata

► Vidi sliku 18

Ako je potrebno novo priučavanje, podatke brišete na sljedeći način:

1. Izvucite mrežni utikač.
2. Pritisnite taster **T** u poklopcu pogona i držite ga pritisnutim.
3. Utaknite mrežni utikač i držite taster **T** toliko dugo pritisnutim dok rasvjeta pogona jednom ne trepne.

Odmah možete započeti novo priučavanje, što je signalizirano sa 8 treptaja crvene LED lampice.

NAPOMENA:

Ostale poruke rasvjete pogona (višestruko treptanje prilikom uključivanja mrežnog utikača) naći ćete u poglavlju 8.1.

10 Demontaža i uklanjanje

► Vidi sliku 19

NAPOMENA:

Prilikom demontaže pridržavajte se svih važećih propisa vezanih uz sigurnost pri radu.

Pustite da pogon za garažna vrata demontira i stručno odstrani stručno lice prema ovoj uputi za montažu ali obrnutim redoslijedom. Obratite se svom dobavljaču.

11 Uvjeti garancije

Trajanje jamstva

Dodatno uz zakonsko jamstvo prodavača iz kupoprodajnog ugovora dajemo i sljedeće djelomične garancije od datuma kupnje:

- 3 godina na tehniku pogona, motor i upravljačku jedinicu motora
- 2 godine na bežične uređaje, opremu i posebne dodatke

Korištenjem jamstva ne produljuje se rok trajanja jamstva. Za dostavljene rezervne dijelove i naknadne popravke rok jamstva iznosi 6 mjeseci, ali minimalno tekući rok jamstva.

Preduvjeti

Garancija vrijedi samo za zemlju u kojoj je uređaj kupljen. Roba mora biti kupljena kod od nas ovlaštenog zastupnika. Jamstveni zahtjev vrijedi samo za štete na samom ugovornom predmetu.

Račun vrijedi kao dokaz za garanciju.

Usluge

Za vrijeme trajanja jamstva otklanjamo sve nedostatke na proizvodu za koje se može dokazati da su greške na materijalu ili greške u proizvodnji. Dužni smo besplatno po našem izboru zamijeniti robu s greškom ispravnom robom, popraviti ili nadoknaditi umanjenu vrijednost. Zamijenjeni dijelovi postaju naše vlasništvo.

Vraćanje sredstava utrošenih na izradu i ugradnju, provjera odgovarajućih dijelova kao i zahtjevi za propuštenom dobiti i naknada štete isključeni su iz jamstva.

Isključene su također štete uzrokovane:

- nestručnom ugradnjom i priključkom
- nestručnim korištenjem i upravljanjem
- vanjskim utjecajima kao što su vatra, voda, elementarne nepogode
- mehaničko oštećenje prouzrokovano nesrećom, padom, udarcem
- nemarno ili namjerno uništavanje
- normalnom amortizacijom
- popravci koje je vršila nekvalificiranih osoba
- korištenje dijelova drugih proizvođača
- uklanjanjem ili brisanjem broja proizvoda.

12 Izvadak iz izjave za ugradnju

(u smislu Smjernice EZ za strojeve 2006/42/EG za ugradnju nepotpunog stroja sukladno prilogu II, dio B)

Na poleđini opisani proizvod razvijen, konstruiran i proizveden je u skladu sa sljedećim smjernicama:

- smjernice EZ za strojeve 2006/42/EG
- smjernice EZ za građevinske proizvode 89/106/EWG
- smjernice EZ Niski napon 2006/95 EG
- smjernice EZ Elektromagnetska snošljivost 2004/108 EG

Primijenjene i uvažene norme i specifikacije:

- EN ISO 13849-1, PL „c“, Cat. 2
Sigurnost strojeva – za sigurnost relevantni dijelovi upravljanja – dio 1: Opća načela uređenja
- EN 60335-1/2, ukoliko primjeren
Sigurnost električnih uređaja / pogona za vrata
- EN 61000-6-3
Elektromagnetska snošljivost – emitiranje smetnji
- EN 61000-6-2
Elektromagnetska snošljivost – otpornost na smetnje

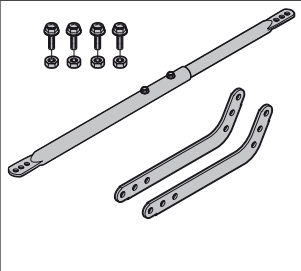
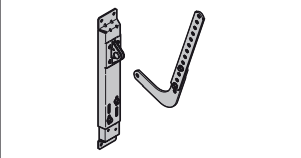
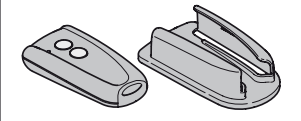
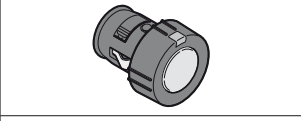
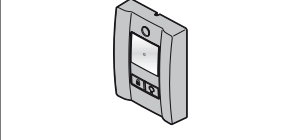
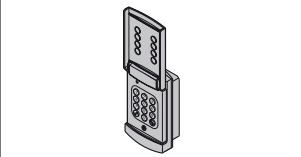
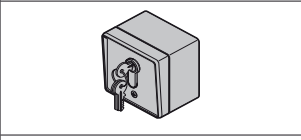

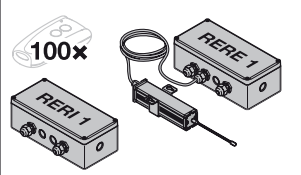
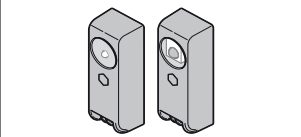
Nepotpuni strojevi u smislu EZ-smjernice 2006/42/EG predviđeni su samo da bi se ugradili u druge strojeve ili u druge nepotpune strojeve ili postrojenja ili da bi se s njima sastavili kako bi zajedno tvorili stroj u smislu gore spomenute smjernice.

Iz tog razloga ovaj proizvod dopušteno je tek onda staviti u pogon kada se utvrdi da cjelokupni stroj / postrojenje u koji je ugrađen odgovara odredbama gore spomenute smjernice EZ. Ova izjava gubi svoju valjanost ako se na proizvodu vrše izmjene bez naše suglasnosti.

13 Tehnički podaci

Mrežni priključak	230/240 V, 50/60 Hz
Stand-by	oko 6 W
Tip mrežnog priključka	Y
Zaštita	samo za suhe prostore
Raspon temperature	-20° C do +60° C
Automatika isključivanja	Za oba se smjera automatski odvojeno učitava.
Granično isključivanje/ Ograničenje sile	<ul style="list-style-type: none"> • Samostalno • Nema habanja, jer se realizira bez mehaničke sklopke • Dodatno integrirano ograničenje vremena kretanja od oko 45 sekundi • Nakon svakog rada vrata podešava se automatika isključivanja
Nominalno opterećenje	Vidi tipsku pločicu
Vlačna i tlačna sila	Vidi tipsku pločicu
Motor	motor na istosmjernu struju s Hall-senzorom
Transformator	s termičkom zaštitom
Tehnika priključivanja	<ul style="list-style-type: none"> • jednostavna stezaljka s navojem • maks. 1,5 mm² • za unutarnji i vanjski taster s pogonom na impuls
Posebne funkcije	<ul style="list-style-type: none"> • rasvjeta pogona, svijetlo u trajanju 2 minute • moguće je priključiti 2-žilnu svjetlosnu prepreku
Mehaničko otključavanje	Kod nestanka struje iznutra se aktivira vučnim užetom
Daljinsko upravljanje	Daljinskim upravljačem s 2 tipke RSC 2 (433 MHz) i integriranim radijskim prijemnikom sa 6 mjesta za pohranu podataka
Univerzalni okov	Za krilno podizna i sekijska vrata
Brzina kretanja vrata	oko 10,5 cm u sekundi (ovisno o tipu vrata, veličini vrata i težini krila vrata)
Emisija zvuka pogona garažnih vrata	ekvivalent od 70 dB nije prekoračen na udaljenosti do tri metra.

Vodilica	<ul style="list-style-type: none"> • izrazito plosnata (30 mm) • trodijelna • s patentiranim zupčastim remenom kojem je potrebno minimalno održavanje
Namjena	<ul style="list-style-type: none"> • Isključivo za privatne garaže • za laka krilno podizna i sekijska vrata površine do 7,125 m² • Nisu dopušteni korištenju u industrijskim / gospodarskim prostorima.

C ₁		<p>Element prelungit de antrenare a uşii</p> <p>Atunci când spațiul liber dintre cel mai înalt punct al uşii și acoperiș măsoară mai puțin de 30 mm, unitatea de acționare a uşii de garaj poate fi montată și în spatele uşii deschise, atât timp cât există spațiu suficient. În următoarele situații trebuie montat un element de antrenare uşă.</p> <ul style="list-style-type: none"> - pentru o umplutură buiandrug de 1.000 mm - pentru uși secționale (șină de culisare de tip N) cu o înălțime de până la 2.375 mm - pentru uși secționale (șină de culisare de tip L sau Z) cu o înălțime de până la 2.250 mm - pentru uși basculante cu o înălțime de până la 2.750 mm
C ₂		<p>Consolă de construcție pentru uși secționale</p> <p>Pentru produse de fabricație străină</p>
C ₃		<p>Transmițător radio RSC 2 (inclusiv suport)</p> <p>Acest transmițător radio lucrează cu un cod Rolling (frecvență: 433 MHz), care se schimbă la fiecare semnal emis. Transmițătorul radio este prevăzut cu două butoane, ceea ce înseamnă că prin intermediul celui de-al doilea buton dvs. puteți deschide o altă uşă sau aprinde luminile exterioare, în măsura în care există un receptor opțional pentru acestea.</p>
C ₄		<p>Transmițător radio RSZ 1</p> <p>Acest transmițător radio este conceput pentru a fi introdus în orificiul destinat brichetei mașinii. Transmițătorul radio lucrează cu un cod Rolling (frecvență: 433 MHz), care se schimbă la fiecare semnal emis.</p>
C ₅		<p>Buton interior PB 3</p> <p>Cu ajutorul butonului interior puteți deschide și închide uşa, aprinde lumina și bloca transmisia radio chiar din interiorul garajului.</p> <p>Inclusiv 7 m cablu de conectare (cu 2 fire) și materiale de fixare.</p>
C ₆		<p>Tastatură cod radio RCT 3b</p> <p>Cu ajutorul tastaturii cu cod luminate puteți controla prin impuls radio până la 3 sisteme de acționare. În felul acesta sunteți scutiți de întinderea laborioasă a cablurilor.</p>
C ₇		<p>Buton întrerupător peste / sub tencuială</p> <p>Cu ajutorul întrerupătorului cu cheie puteți comanda sistemul de acționare a uşii de garaj cu cheia din exterior. Două variante într-un singur dispozitiv - cu montare peste sau sub tencuială.</p>
C ₈		<p>Încuietoare de urgență deblocabilă NET 3</p> <p>Utilă în cazul garajelor care nu dispun de un al doilea acces.</p> <ul style="list-style-type: none"> - Alezaj Ø 13 mm - Lungimea cablului 1,5 m
C ₉		<p>Receptor RERI 1 / RERE 1</p> <p>Acest receptor cu 1 canal comandă unitatea de acționare a unei uşii de garaj cu o sută de alte transmițătoare radio (butoane).</p> <p>Locații memorie: 100 Frecvență: 433 MHz (Rolling Code) Tensiune de operare: 24 V CA/CC sau 230/240 V CA leșire releu: Pornit / oprit</p>
C ₁₀		<p>Barieră luminoasă cu un singur sens EL 101</p> <p>Pentru a fi folosită în interior, ca o măsură de siguranță suplimentară.</p> <p>Inclusiv 2 x 10 m cablu de conectare (cu 2 fire) și materiale de fixare.</p>

Cuprins

A	Articole care se livrează împreună cu comanda.....	2		
B	Scule necesare la montarea sistemului de acționare pentru uși de garaj	2		
C	Accesorii pentru sisteme de acționare pentru uși de garaj.....	44		
D	Piese de schimb.....	131		
	Șabloane de găurire.....	129		
1	Referitor la acest manual de utilizare	46		
1.1	Documente aferente	46		
1.2	Avertismente folosite	46		
1.3	Definiții folosite	46		
1.4	Simboluri folosite	46		
2	⚠ Măsurile de siguranță	47		
2.1	Utilizare conform destinației	47		
2.2	Utilizare necorespunzătoare	47		
2.3	Calificarea montatorului	47		
2.4	Instrucțiuni de siguranță privind montajul, întreținerea, repararea și demontarea ușii.....	47		
2.5	Norme de protecție cu privire la montaj	47		
2.6	Instrucțiuni de siguranță privind punerea în funcțiune și operarea	48		
2.7	Instrucțiuni de siguranță privind folosirea transmițătorului radio.....	48		
2.8	Dispozitive de siguranță testate.....	48		
3	Montaj	48		
3.1	Verificarea și pregătirea ușii / instalației ușii	48		
3.2	Spațiu liber necesar	48		
3.3	Pregătiri necesare la ușa secțională	49		
3.4	Pregătiri necesare la ușa basculantă	49		
3.5	Montajul șinei de ghidare.....	49		
3.6	Montarea sistemului de acționare a ușii de garaj	49		
3.7	Fixarea pozițiilor de capăt ale ușii.....	50		
3.8	Deblocare de urgență	50		
3.9	Montarea panoului de avertizare	50		
4	Punerea în funcțiune / racordul elementelor suplimentare.....	50		
4.1	Elemente de comandă și de afișaj	50		
4.2	Programarea sistemului de acționare	51		
4.3	Racordarea componentelor suplimentare / accesoriilor.....	51		
4.4	Funcțiile comutatoarelor DIL.....	51		
5	Transmițătorul radio	52		
5.1	Transmițătorul radio RSC 2.....	52		
5.2	Extras din declarația de conformitate.....	52		
5.3	Receptor radio integrat.....	52		
5.4	Învățarea transmițătoarelor radio	52		
5.5	Operare	52		
5.6	Ștergerea tuturor spațiilor din memorie	53		
6	Operare	53		
6.1	Instruirea utilizatorilor.....	53		
6.2	Verificări de funcționare	53		
6.3	Funcționare normală	54		
6.4	Comportamentul la căderi de tensiune.....	54		
6.5	Comportamentul după o cădere de tensiune.....	54		
7	Verificare și întreținere	54		
7.1	Testarea tensiunii curelei dințate.....	54		
7.2	Schimbarea lămpii	54		
8	Afișarea stărilor de funcționare, a defecțiunilor și a mesajelor de avertizare	55		
8.1	Semnale de avertisment ale lămpii sistemului de acționare	55		
8.2	Afișarea defecțiunilor / mesajelor de avertizare.....	55		
9	Ștergerea datelor ușii	56		
10	Demontare și eliminare	56		
11	Condiții de acordare a garanției	56		
12	Extras din declarația de montaj.....	56		
13	Date tehnice	57		
	Imagini	114		



Transferul către terți a prezentului document cât și multiplicarea acestuia, comercializarea cât și dezvăluirea conținutului acestuia sunt interzise atât timp cât nu ați obținut o aprobare expresă în acest sens. Contravențiile vă vor obliga la plata de despăgubiri. Toate drepturile referitoare la înregistrarea brevetului, a modelului de utilitate sau a modelului industrial sunt rezervate. Ne rezervăm dreptul de a efectua modificări.

Stimată clientă, stimat client,
Ne bucurăm că ați ales un produs de calitate al firmei noastre.

1 Referitor la acest manual de utilizare

Acest manual este un **manual de utilizare original** în sensul Directivei 2006/42/CE. Citiți manualul cu atenție în întregime, el conține informații importante cu privire la produs. Țineți cont de indicațiile conținute și respectați în special instrucțiunile de siguranță și avertismentele.

Păstrați cu grijă aceste instrucțiuni!

1.1 Documente aferente

Pentru exploatarea și întreținerea în deplină siguranță a instalației ușii trebuie să fie disponibile următoarele documente:

- acest manual
- caietul de verificare anexat
- manualul de utilizare al ușii de garaj

1.2 Avertismente folosite

	<p>Simbolul general de avertizare indică un pericol care poate implica vătămări corporale sau chiar moartea persoanei. În text simbolul general de avertizare este utilizat în legătură cu treptele de avertizare descrise în cele ce urmează. În fotografie mai există o informație suplimentară referitoare la explicațiile din text.</p>
	PERICOL
Indică un pericol care provoacă nemijlocit decesul, sau răni grave.	
	AVERTISMENT
Indică un pericol care ar putea provoca decesul, sau răni grave.	
	ATENȚIE
Indică un pericol, care ar putea provoca răni ușoare, sau moderate.	
ATENȚIE	
Indică un pericol care poate duce la avarierea sau distrugerea produsului .	

1.3 Definiții folosite

Comutator DIL

Comutatoarele pentru activarea unității de acționare care se află sub clapeta laterală a carcasei acesteia.

Controlul succesiunii impulsurilor

La fiecare acționare a tastei, ușa va porni împotriva direcției în care s-a mișcat data precedentă, sau se va opri din mișcare.

Curse de învățare

Curse de uși pentru care se învață parcursul cât și forțele care sunt necesare pentru cursa ușii.

Funcționare normală

Cursă a ușii efectuată cu forțele și distanțele de parcurs deja memorate.

Cursă de referință

Cursă a ușii în direcția poziției finale *Ușă deschisă*, efectuată în vederea stabilirii poziției de bază.

Intrare cu spatele / reversare de siguranță

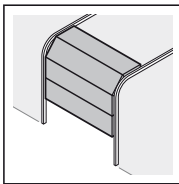
Cursă a ușii în direcție opusă prin declanșarea mecanismului de siguranță sau de limitare a forței.

Cursă

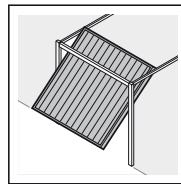
Distanță parcursă de către ușă de la pornirea din poziția finală *Ușă deschisă* până în poziția finală *Ușă închisă*.

1.4 Simboluri folosite

În imagine este prezentat montajul sistemului de acționare la o ușă secțională. Puncte excepționale de montaj sunt arătate suplimentar. În vederea identificării, numărătorii imaginilor îi sunt atribuite următoarele litere:



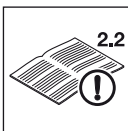
(a) = ușă secțională



(b) = ușă basculantă

Toate datele dimensionale din partea ilustrată sunt în mm.

Simboluri:



Vezi textul
De exemplu **2.2** înseamnă: vezi textul capitolului 2.2



Indicație importantă pentru evitarea producerii unor vătămări corporale sau a unor pagube materiale



Forță necesară mare



Forță necesară mică



Verificați să meargă ușor



Purtați mănuși de protecție



Se va asculta zgomotul făcut la conectarea corectă a pieselor componente



Reglaj din fabrică al comutatoarelor DIL

2 Măsurile de siguranță

2.1 Utilizare conform destinației

Unitatea de acționare a ușii de garaj este destinată în exclusivitate acționării prin impuls a ușilor secționale și basculante compensate prin arcuri din domeniul privat/neindustrial.

Vă rugăm să respectați informațiile producătorului cu privire la combinația ușă – unitate de acționare. Eventualele pericole în sensul normei DIN EN 13241-1 sunt evitate prin construcția și montajul ansamblului conform instrucțiunilor noastre. Ușile care se află în domeniul public și care dispun de numai o instalație de protecție, de ex. limita forței, pot fi acționate numai sub supraveghere.

Sistemul de acționare a ușii de garaj este conceput spre a fi întreținut doar în încăperi uscate.

2.2 Utilizare necorespunzătoare

Exploatarea continuă și utilizarea în domeniul comercial sunt interzise.

Sistemul de acționare nu poate fi utilizat la ușile care nu sunt prevăzute cu sistem de siguranță împotriva prăbușirii.

Acest sistem de acționare nu are voie să fie folosit în combinație cu ușii din lemn.

2.3 Calificarea montatorului

Numai o montare și o întreținere corect efectuate, în conformitate cu instrucțiunile, de o întreprindere sau o persoană competentă/specializată poate asigura o funcționare prognosticată a unei montări. O persoană specializată, conform EN 12635, este o persoană care dispune de pregătirea necesară, de cunoștințe calificate și experiența practică necesare pentru a monta ușa în mod corect și sigur și pentru a o testa și întreține.

2.4 Instrucțiuni de siguranță privind montajul, întreținerea, repararea și demontarea ușii

PERICOL

Arcurile de compensare sunt puternic încordate

▶ Vezi avertismentul din capitolul 3.1

AVERTISMENT

Pericol de rănire în cazul unei curse neașteptate a ușii

▶ Vezi avertismentul din capitolul 7

Montarea, întreținerea, repararea și demontarea instalației ușii și a sistemului de acționare pentru ușii de garaj trebuie efectuate de către persoane specializate.

▶ În cazul defectării sistemului de acționare al ușii de garaj se însărcinează imediat un expert cu verificarea respectiv repararea acestuia.

2.5 Norme de protecție cu privire la montaj

Persoanele calificate trebuie să aibă în vedere respectarea normelor de protecție a muncii cât și a regulamentelor cu privire la utilizarea aparatului electric în timpul efectuării lucrărilor de montaj. Se respectă prescripțiile naționale. Eventualele pericole în sensul normei DIN EN 13241-1 sunt evitate prin construcția și montajul ansamblului conform instrucțiunilor noastre.

Acoperișul garajului trebuie poziționat în așa fel încât să se poată efectua o fixare sigură a sistemului de acționare. În cazul acoperișurilor foarte înalte sau prea ușoare, sistemul de acționare trebuie fixat pe proptele suplimentare.



PERICOL

Tensiune

▶ Vezi avertismentul din capitolul 4

AVERTISMENT

Materiale de fixare neadecvate

▶ Vezi avertismentul din capitolul 3.6

Pericol de moarte cauzat de cablu

▶ Vezi avertismentul din capitolul 3.6

Pericol de rănire în caz de mișcare involuntară a ușii

▶ Vezi avertismentul din capitolul 3.6

ATENȚIE

Pericol de strivire la montarea șinei de ghidare!

▶ Vezi avertismentul din capitolul 3.5

2.6 Instrucțiuni de siguranță privind punerea în funcțiune și operarea

AVERTISMENT

Pericol de rănire în caz de mișcare a ușii

- ▶ Vezi avertismentul din capitolul 6

Pericol de rănire din cauza închiderii rapide a ușii

- ▶ Vezi avertismentul din capitolul 6.2.1

ATENȚIE

Pericol de strivire în șina de ghidare

- ▶ Vezi avertismentul din capitolul 6

Pericol de rănire din cauza nodului frânghiei

- ▶ Vezi avertismentul din capitolul 6

Pericol de rănire din cauza becului încins

- ▶ Vezi avertismentele din capitolele 6 și 7.2

2.7 Instrucțiuni de siguranță privind folosirea transmițătorului radio

AVERTISMENT

Pericol de rănire în caz de mișcare involuntară a ușii

- ▶ Vezi avertismentul din capitolul 5

ATENȚIE

Pericol de rănire în timpul unei curse involuntare a ușii

- ▶ Vezi avertismentul din capitolul 5

2.8 Dispozitive de siguranță testate

Funcțiile și componentele sistemului de comandă și control, relevante din punctul de vedere al siguranței, precum limitarea forței, barierele luminoase externe sau siguranța muchiilor de închidere -în măsura în care ele există- au fost construite și testate conform categoriei a 2-a, PL „c” a standardului EN ISO 13849-1:2008.

AVERTISMENT

Pericol de rănire din cauza dispozitivelor de siguranță nefuncționale

- ▶ Vezi avertismentul din capitolul 4.2

3 Montaj

3.1 Verificarea și pregătirea ușii / instalației ușii

PERICOL

Arcurile de compensare sunt puternic încordate

Apăsarea și decompresarea arcurilor de compensare pot cauza răni grave!

- ▶ Înainte de a instala unitatea de acționare, spre propria dumneavoastră siguranță, încredințați lucrările la arcurile de compensare ale ușii, și, dacă este cazul, lucrările de întreținere și reparație numai unei persoane specializate!
 - ▶ Nu încercați niciodată să schimbați, reglați, reparați sau mișcați arcurile de compensare pentru contragreutatea ușii sau suporturile acestora.
 - ▶ În plus, întreaga instalație a ușii (încheieturi, lagărurile ușii, cablurile, arcurile și elementele de fixare) trebuie controlată în vederea uzării și a eventualelor deteriorări.
 - ▶ Încercați să depistați rugina, coroziunea și crăpăturile.
- Erori ale sistemului de acționare al ușii sau ușii reglate în mod greșit pot să cauzeze răni grave!
- ▶ Nu folosiți ansamblul ușii în timpul efectuării unor lucrări de reparație sau de reglaj!

Construcția mecanismului de acționare nu este pentru acționarea ușilor grele, adică ușii care nu pot sau sunt prea grele pentru a fi deschise sau închise cu mâna.

Ușa trebuie să se afle într-o stare impecabilă din punct de vedere mecanic, astfel încât să poată fi manevrată cu ușurință chiar și cu mâna (EN 12604).

- ▶ Ridicați ușa circa un metru și dați-i apoi drumul. Ușa ar trebui să rămână în această poziție și nu ar trebui să se miște **nici** în sus **nici** în jos. În cazul în care ușa se mișcă într-una dintre aceste direcții, există pericolul ca arcurile de compensare / greutatea să nu fie montate în mod corespunzător sau să fie defecte. În cazul acesta trebuie să vă așteptați la o uzură sporită și la o funcționare defectuoasă a ușii.
- ▶ Verificați ușa dacă se poate închide și deschide în mod corespunzător.
- ▶ Scoateți din funcțiune încuietorile mecanice ale ușii, care nu sunt necesare în condițiile folosirii sistemului de acționare pentru ușii de garaj. Din această categorie fac parte mai ales mecanismele de blocare ale încuietorii ușii (vezi capitolele 3.3.1 și 3.4.1).

- ▶ **Pentru montarea și punerea în funcțiune a produsului duceți-vă la secțiunea ilustrată a manualului. Țineți cont de instrucțiunile din partea cu text atunci când simbolul de trimitere la pasaje cu text vă cere acest lucru.**

3.2 Spațiu liber necesar

- ▶ Vezi imaginea 1.1a / 1.2b

Spațiul liber dintre punctul cel mai înalt atins în timpul cursei ușii și tavan trebuie să fie de **cel puțin 30 mm**.

În cazul unui spațiu liber mai mic, sistemul de acționare poate fi montat și în spatele ușii deschise, în măsura în care există suficient spațiu disponibil. În cazul acesta trebuie utilizat un element prelungit de antrenare a ușii, care se comandă separat (vezi accesoriile sistemului de acționare pentru ușii de garaj / C1).

Sistemul de acționare a ușii de garaj poate fi amplasat la maxim 50 cm față de centru. Priza pentru racordul electric

trebuie montată la **circa 50 cm** depărtare de capul sistemului de acționare (vezi în acest sens capitolul 4 *Tensiune*).

► **Verificați aceste dimensiuni!**

3.3 Pregătiri necesare la ușa sectională

3.3.1 Încuietoarea ușii sectionale

- Vezi imaginea **1.3a**
- Demontați complet încuietoarea mecanică a ușii sectionale.

3.3.2 Profilul descentrat de întărire al ușii sectionale

- Vezi imaginea **1.5a**
- În cazul unui profil de întărire descentrat al ușii sectionale montați brida elementului de antrenare de profilul de întărire imediat următor, în dreapta sau în stânga.

3.3.3 Încuietoare centrată a ușii sectionale

- Vezi imaginea **1.6a**
- La ușile sectionale cu încuietoare în centru montați încheietura buiandrugului și brida elementului de antrenare la maxim 50 cm față de centru. Înainte de a da găurile aflați poziția corectă a consolei buiandrug sau pe tavan. Folosiți pentru aceasta șabloanele de găurire din încheierea acestui manual.

3.4 Pregătiri necesare la ușa basculantă

3.4.1 Încuietoarea ușii basculante

- Vezi imaginea **1.3b / 1.4b**
- Scoateți din funcțiune încuietoarele mecanice ale ușii basculante.
- **La modelele de uși care nu sunt prezentate aici** zăvoarele trebuie identificate separat.

3.4.2 Uși basculante cu mâner din fier ornamental

- Vezi imaginea **1.5b**
- Ca o excepție față de imaginile arătate, în cazul ușilor basculante cu mâner din metal ornamental consola pentru buiandrug sau pentru tavan și brida elementului de antrenare trebuie montate la maxim 50 cm față de centru.

3.5 Montajul șinei de ghidare

- Vezi imaginea **2**
1. Mutați obertailul glisierii care se livrează împreună cu produsul pe placa acesteia și înșurubați-l strâns.
 2. Dacă este cazul, trageți discul cuplării glisierii (de exemplu cu o șurubelniță).
 3. Montați frânghia de activare complet și aduceți-o la glisieră.
 4. Fixați șina de ghidare de capul motor prin utilizarea bridei de strângere și a celor 2 șuruburi.

3.6 Montarea sistemului de acționare a ușii de garaj

- Vezi imaginile **3.2 – 3.4**

AVERTISMENT

Materiale de fixare neadecvate

Utilizarea de materiale de fixare neadecvate poate cauza o fixare defectuoasă a sistemului de acționare iar acesta se poate desprinde.

- Montorul trebuie să verifice dacă materialele de montaj livrate sunt adecvate locului de montaj ales.
- Utilizați materialele de fixare livrate (dibluri) doar pentru beton \geq B15 (vezi imaginile **3.2a / 3.3**).

AVERTISMENT

Pericol de moarte cauzat de cablu

Un cablu spiralat poate provoca strangulări.

- Scoateți cablul la montarea sistemului de acționare (vezi imaginea **1.2a**).

AVERTISMENT

Pericol de rănire în caz de mișcare involuntară a ușii

În cazul montării sau manipulării greșite a sistemului de acționare puteți declanșa mișcări nedorite ale ușii și prinde astfel persoane sau obiecte în ușă.

- Respectați toate instrucțiunile din prezentul document. Dacă aparatele de comandă (ca de ex. taste) sunt greșit montate, se pot declanșa nedorit mișcări ale ușii și în acest fel se pot agăța persoane sau obiecte.



- Montați aparatele de comandă la o înălțime de cel puțin 1,5 m (în afara razei de acțiune a copiilor).
- Montați aparatele de comandă fixe (ca de ex. taste) în raza de vedere a ușii, însă departe de piesele care se mișcă.

ATENȚIE

Deteriorare prin murdărire

Praful și șpanul rezultate ar putea duce la defecțiuni de funcționare.

- În cazul operațiunilor de găurire, se va acoperi acționarea.

Unitatea de acționare va fi montată pe buiandrug respectiv sub acoperiș, asamblată complet.

1. Strângeți latura consolei pentru buiandrug sau tavan la început doar ușor.
2. Stabiliți pozițiile găurilor necesare pentru suporturile prinse de capul sistemului de acționare și fixați-le pe acestea bine sub tavan.
3. Prindeți consola pentru buiandrug sau tavan bine în șuruburi.

3.7 Fixarea pozițiilor de capăt ale ușii

▶ Vezi imaginile 4a / 4b – 6.2

1. Montați elementul de antrenare a ușii.
2. Introduceți opritorul de sfârșit de cursă aferent poziției finale *Ușă deschisă* în șina de ghidare, între glisieră și sistemul de acționare, și trageți ușa cu mâna până în poziția finală *Ușă deschisă*.
Opritorul este adus astfel în poziția corectă.
3. Fixați opritorul poziției finale *Ușă deschisă*.
4. Introduceți opritorul de sfârșit de cursă aferent poziției finale *Ușă închisă* în șina de ghidare, între glisieră și consola pentru buiandrug sau tavan, și împingeți ușa cu mâna până în poziția finală *Ușă închisă*.
Opritorul este adus astfel în poziția corectă.
5. Fixați opritorul poziției finale *Ușă închisă*.

OBSERVAȚIE:

Dacă ușa nu poate fi împinsă ușor cu mâna în pozițiile finale *Ușă deschisă* respectiv *Ușă închisă*, înseamnă că mecanismul ușii este prea greu pentru o operare prin intermediul unității de acționare pentru uși de garaj și trebuie testat (vezi capitolul 3.1)!

3.8 Deblocare de urgență



La garajele cu o singură cale de acces este nevoie de un dispozitiv de deblocare de urgență, care în cazul unei pene de curent să împiedice rămânerea utilizatorului pe dinafară. Dispozitivul respectiv se comandă separat (vezi accesorii pentru sistemul de acționare pentru uși de garaj C8).


▶ Verificați lunar buna funcționare a dispozitivului de deblocare de urgență.


3.9 Montarea panoului de avertizare


- ▶ Vezi imaginea 7
- ▶ Montați plăcuța de avertizare împotriva prinderii într-un loc vizibil, curățat și degresat, de exemplu în apropierea butoanelor fixe instalate pentru operarea sistemului de acționare.

4 Punerea în funcțiune / racordul elementelor suplimentare

	 PERICOL
Tensiune	
În cazul contactului cu tensiunea rețelei există pericolul electrocutării mortale.	
Respectați de aceea următoarele instrucțiuni:	
▶ Racordările electrice pot fi efectuate numai de către un electrician calificat.	
▶ Instalația electrică a clientului trebuie să respecte normele de protecție relevante în domeniu (230/240 V CA, 50/60 Hz).	
▶ Scoateți ștecherul din priză înainte de a efectua lucrări la sistemul de acționare.	

 AVERTISMENT
Pericol de rănire în caz de mișcare a ușii Când ușa se află în mișcare pot avea loc răniri sau deteriorări în perimetrul ușii.
▶ Asigurați-vă că niciun copil nu se joacă cu sistemul de acționare al ușii.
▶ Asigurați-vă că în zona de mișcare a ușii nu se află nicio persoană sau niciun obiect.
▶ Dacă instalația ușii de garaj dispune de un singur echipament de protecție folosiți sistemul de acționare a ușii doar când aveți în câmpul vizual întreaga arie de mișcare a ușii.
▶ Supravegheați cursa ușii până când aceasta ajunge în poziția finală.
▶ Intrați sau ieșiți pe ușa cu sistem de acționare telecomandat doar după ce ea s-a oprit!
▶ Nu staționați niciodată sub ușa deschisă!

 ATENȚIE
Pericol de strivire în șina de ghidare Introducerea degetelor sau a mâinilor în șina de ghidare în timpul cursei ușii poate duce la strivirea acestora.
▶ Nu băgați degetele sau mâinile în șina de ghidare în timpul cursei ușii.

 ATENȚIE
Pericol de rănire din cauza nodului frânghiei Dacă vă agățați de nodul frânghiei, puteți să cădeți și să vă răniți. Motorul poate să se desprindă și să rănească persoanele care se află dedesubtul acestuia, să distrugă obiecte sau se poate defecta.
▶ Nu vă atârnați cu toată greutatea corpului de nodul de frânghie.

4.1 Elemente de comandă și de afișaj

Butonul T	<ul style="list-style-type: none"> • Programarea unității de acționare (parcurs și forțe necesare) • Buton pentru impulsuri în regim normal de funcționare
Butonul P	<ul style="list-style-type: none"> • Programarea transmțătorului radio • Ștergerea transmțătorului radio înregistrat
LED-ul roșu	<ul style="list-style-type: none"> • Indicarea stărilor de operare • Indicarea defecțiunilor
Lumina sistemului de acționare	<ul style="list-style-type: none"> • Indicarea stărilor de operare • Iluminarea garajului
Comutator DIL	<ul style="list-style-type: none"> • Activarea operațiunilor unității de acționare

4.2 Programarea sistemului de acționare

► Vezi imaginile 8 – 9

În timpul programării sistemul învață date specifice ușii, printre altele parcursul și forțele necesare la deschidere și închidere, și stochează aceste informații în memoria rezistentă la căderi de tensiune. Datele culese sunt valabile doar pentru ușa respectivă.

OBSERVAȚIE:

Eventualele bariere luminoase conectate nu vor fi active în timpul memorizării.

1. Apăsăți în jos discul verde al cuplei glisierii.
2. Trageți ușa cu mâna până când glisiera se înclichetează în cuplă.
3. Băgați ștecherul în priză.
Lampa sistemului de acționare clipește de două ori.
4. Apăsăți pe butonul **T** din interiorul carcasei sistemului de acționare pentru a declanșa cursele de învățare.
 - Ușa se deschide și se oprește puțin în poziția finală *Ușă deschisă*. Lampa sistemului de acționare se aprinde intermitent.
 - Ușa efectuează automat cursele *închis - deschis - închis - deschis*. În timpul acesta sistemul de acționare învață drumul și forțele necesare. Lampa sistemului de acționare se aprinde intermitent.
 - La poziția finală *Ușă deschisă* ușa se oprește. Lampa sistemului de acționare este acum aprinsă în mod continuu și se va stinge după circa 2 minute.

Sistemul de acționare a fost programat și este gata de funcționare.

5. Verificați dacă ușa ajunge complet în poziția finală *Ușă închisă* sau *Ușă deschisă*. Dacă nu, mutați opritorul de sfârșit de cursă respectiv, ștergeți datele existente ale ușii (vezi capitolul 9) și programați din nou sistemul de acționare.



AVERTISMENT

Pericol de rănire din cauza dispozitivelor de siguranță nefuncționale

În caz de defecțiune lipsa unor dispozitive de siguranță funcționale poate provoca vătămări corporale.

- După cursele de învățare persoana care pune în funcțiune sistemul de acționare trebuie să verifice funcțiile echipamentelor de siguranță.

Abia după aceea instalația este gata de funcționare.

4.3 Racordarea componentelor suplimentare / accesoriilor

ATENȚIE

Tensiune a unei surse externe la borne

Tensiunea de la sursă independentă la clemele de conectare ale tabloului de comandă poate să ducă la o defectare a părții electronice.

- Nu conectați tensiunea rețelei la clemele comenzilor (230/240 V CA).

Pentru a evita bruiajele:

- Trageți cablurile de comandă ale sistemului de acționare (24 V CC) printr-un sistem de instalare separat față de celelalte cabluri de alimentare (230/240 V CA).

4.3.1 Racord electric / Borne electrice

- Vezi imaginea 10
- Scoateți clapeta laterală din carcasa sistemului de acționare pentru a ajunge la bornele de racordare a componentelor suplimentare.

OBSERVAȚIE:

Toate clemele de conectare se pot încălca de mai multe ori, însă max. 1 × 1,5 mm² (vezi imaginea 11).

Toate accesoriile nu au voie să încarce sistemul de acționare cu mai mult de **250 mA**.

4.3.2 Butoane externe *

- Vezi exemplul cu butonul interior din imaginea 12

Pot fi conectate în paralel unul sau mai multe butoane cu contacte închizătoare (fără potențial).

4.3.3 Barieră luminoasă cu cablu bifilar *

OBSERVAȚIE:

Respectați instrucțiunile de montaj din manualul barierei luminoase.

- Conectați barierele luminoase conform indicațiilor din imaginea 13.

După declanșarea barierei luminoase sistemul de acționare se oprește și -ca o măsură de siguranță- după o scurtă pauză ușa dă înapoi până în poziția finală *Ușă deschisă*.

4.4 Funcțiile comutatoarelor DIL

- Vezi imaginea 10

Unele funcții ale sistemului de acționare sunt programate prin intermediul comutatoarelor DIL. Înainte de prima punere în funcțiune comutatoarele DIL au setările din fabrică, respectiv sunt toate în poziția OFF = OPRIT.

OBSERVAȚIE:


Schimbați pozițiile comutatoarelor DIL doar când sistemul de acționare este oprit și când nu se încearcă vreo programare a sistemului de comandă prin unde radio.

Comutatoarele DIL se vor regla conform prescripțiilor naționale, a echipamentului de siguranță și a situațiilor de la fața locului astfel.

4.4.1 Comutatorul DIL A: activarea barierei luminoase bifilare

- Vezi imaginea 13

Dacă în timpul închiderii ușii raza de lumină este întreruptă, sistemul de acționare se oprește imediat și după o scurtă pauză ușa se deplasează înapoi până în poziția finală *Ușă deschisă*.


ON	Barieră luminoasă cu cablu bifilar
OFF 	Fără instalație de siguranță (condiția de la livrare)

4.4.2 Comutatorul DIL B: fără operațiune

Bornele la care sunt conectate elementele suplimentare, ca de exemplu butonul de interior fără potențial, butonul întrerupător sau barierele luminoase, conduc o tensiune joasă nepericuloasă de aproximativ 24 V CC.

* Accesorii, nu sunt incluse în dotarea standard!

5 Transmițătorul radio

	<p style="text-align: center;">⚠️ AVERTISMENT</p> <p>Pericol de rănire în caz de mișcare involuntară a ușii</p> <p>O acționare a butonului telecomenzii poate să cauzeze mișcări nedorite ale ușii care pot să provoace accidentări.</p> <ul style="list-style-type: none"> ▶ Asigurați-vă că transmițătorul radio nu intră pe mâna copiilor și că va fi folosit numai de către persoane care au fost instruite în legătură cu modul de funcționare a ușii telecomandate! ▶ În general, transmițătorul radio trebuie acționat în timp ce puteți vedea ușa, dacă aceasta dispune de un singur echipament de siguranță! ▶ Intrați sau ieșiți pe ușa cu sistem de acționare telecomandat doar după ce ea s-a oprit! ▶ Nu staționați niciodată sub ușa deschisă! ▶ Aveți grijă să nu apăsați din greșeală pe un buton al transmițătorului radio (de exemplu când se află în buzunarul pantalonilor sau în geantă) și să declanșați astfel o cursă nedorită a ușii.
--	---

<p style="text-align: center;">⚠️ ATENȚIE</p> <p>Pericol de rănire în timpul unei curse involuntare a ușii</p> <p>În timpul procesului de învățare al sistemului radio, se pot înregistra curse nedorite ale ușii.</p> <ul style="list-style-type: none"> ▶ Aveți grijă ca în timpul procesului de învățare al sistemului radio, să nu se afle persoane sau obiecte în raza de operare a ușii.

<p style="text-align: center;">ATENȚIE</p> <p>Influențarea funcționării de către mediu</p> <p>În cazul nerespectării acestor condiții, se poate împiedica funcționarea acestora!</p> <p>Protejați transmițătorul radio de următoarele influențe:</p> <ul style="list-style-type: none"> • expunerea directă la soare (temperaturi ambientale acceptate: -20 °C până la +60 °C) • umezeală • depuneri de praf

- Dacă nu există o cale de acces separată în garaj, efectuați orice învățare, modificare sau extindere a sistemului de comandă prin radio în interiorul garajului.
- După programarea sau extinderea sistemului de telecomandă efectuați un test de funcționare.
- Pentru extinderea sistemului de telecomandă utilizați doar piese originale.

5.1 Transmițătorul radio RSC 2

Transmițătorul radio lucrează cu un cod Rolling care se schimbă la fiecare semnal emis. Din această cauză el trebuie învățat pe fiecare receptor pe care doriți să-l comandați, dvs. urmând să folosiți în acest scop butonul dorit al transmițătorului radio (vezi capitolul 5.4 sau manualul de utilizare al receptorului).

5.1.1 Elemente de comandă

- ▶ Vezi imaginea 14

- 1 LED
- 2 Taste transmițător radio
- 3 Baterie

5.1.2 Introducerea / schimbarea bateriei

- ▶ Vezi imaginea 14
- ▶ Utilizați exclusiv baterii de tip CR2025, 3 V Li, și respectați polaritatea corectă.

5.1.3 Semnalele LED ale telecomenzii

- **LED-ul se aprinde:**
Transmițătorul radio emite un cod radio.
- **LED-ul clipește:**
Transmițătorul radio mai emite, cu toate acestea bateria este atât de descărcată, încât trebuie schimbată în curând.
- **LED-ul nu arată nicio reacție:**
Transmițătorul radio nu funcționează.
 - Verificați dacă bateria a fost introdusă în mod corect.
 - Înlocuiți bateria cu una nouă.

5.2 Extras din declarația de conformitate

Respectarea în cazul produsului de mai sus a cerințelor articolului 3 al directivelor R&TTE 1999/5/CE a fost demonstrată prin respectarea următoarelor norme:

- EN 300 220-2
- EN 301 489-3
- EN 50371
- EN 60950-1

Declarația de conformitate în original poate fi solicitată de la producător.

5.3 Receptor radio integrat

Sistemul de acționare pentru uși de garaj este prevăzut cu un receptor radio integrat. Acesta poate învăța maxim 6 butoane diferite ale unor transmițătoare radio. Dacă se învață mai multe butoane, primul buton memorat este șters fără nicio atenționare prealabilă. La livrare, toate spațiile din memorie sunt goale. Memorarea și ștergerea sunt posibile doar atunci când sistemul de acționare se află în stare de repaus.

5.4 Învățarea transmițătoarelor radio

- ▶ Vezi imaginea 15
1. Apăsați scurt pe butonul **P** din interiorul carcasei sistemului de acționare.
LED-ul roșu începe să clipească, semnalizând disponibilitatea pentru programarea unui buton nou.
 2. Apăsați pe butonul dorit al transmițătorului radio până când LED-ul începe să clipească repede.
 3. Dați drumul la butonul transmițătorului radio și apăsați-l apoi încă o dată în următoarele 15 secunde, până când LED-ul începe să clipească foarte repede.
 4. Dați drumul la butonul transmițătorului radio.
LED-ul roșu luminează continuu; butonul transmițătorului radio a fost memorat și este gata de funcționare.

5.5 Operare

În vederea operării sistemului de acționare pentru uși de garaj cu ajutorul transmițătorului radio, în receptor trebuie să fie programat deja cel puțin un buton de transmițător radio.

La transmisia prin telecomandă, distanța dintre telecomandă și receptor trebuie să fie de minim 1 m.

5.6 Ștergerea tuturor spațiilor din memorie

► Vezi imaginea 16

Nu este posibilă ștergerea individuală a spațiilor din memorie. Următorul pas șterge toate spațiile din memoria receptorului integrat (revenire la starea de livrare).

1. Apăsați pe butonul **P** din interiorul carcasei sistemului de acționare și țineți-l apăsat.
LED-ul roșu clipește mai întâi încet și trece apoi la un ritm mai alert.
2. Dați drumul la butonul **P**.

Toate spațiile din memorie au fost șterse. LED-ul roșu luminează continuu.

OBSERVAȚIE:

Dacă într-un interval de timp de 4 secunde dați drumul la butonul **P**, procedura de ștergere se întrerupe.

6 Operare

	<p style="text-align: center;">⚠ AVERTISMENT</p> <p>Pericol de rănire în caz de mișcare a ușii</p> <p>Când ușa se află în mișcare pot avea loc răniri sau deteriorări în perimetrul ușii.</p> <ul style="list-style-type: none"> ► Asigurați-vă că niciun copil nu se joacă cu sistemul de acționare al ușii. ► Asigurați-vă că în zona de mișcare a ușii nu se află nicio persoană sau niciun obiect. ► Dacă instalația ușii de garaj dispune de un singur echipament de protecție folosiți sistemul de acționare a ușii doar când aveți în câmpul vizual întreaga arie de mișcare a ușii. ► Supravegheați cursa ușii până când aceasta ajunge în poziția finală. ► Intrați sau ieșiți pe ușa cu sistem de acționare telecomandat doar după ce ea s-a oprit! ► Nu staționați niciodată sub ușa deschisă!

⚠ ATENȚIE

Pericol de strivire în șina de ghidare

Introducerea degetelor sau a mâinii în șina de ghidare în timpul cursei ușii poate duce la strivirea acestora.

- Nu băgați degetele sau mâinile în șina de ghidare în timpul cursei ușii.

⚠ ATENȚIE

Pericol de rănire din cauza nodului frânghiei

Dacă vă agățați de nodul frânghiei, puteți să cădeți și să vă răniți. Motorul poate să se desprindă și să rănească persoanele care se află dedesubtul acestuia, să distrugă obiecte sau se poate defecta.

- Nu vă atârnați cu toată greutatea corpului de nodul de frânghie.

⚠ ATENȚIE

Pericol de rănire din cauza becului încins

Apucarea becului în timpul sau imediat după funcționarea acestuia poate provoca arsuri.

- Nu atingeți becul când este aprins sau imediat după ce a fost stins.

ATENȚIE

Deteriorare provocată de cablul sistemului de deblocare mecanică

În cazul în care cablul sistemului mecanic de deblocare al glisierii nu poate să rămână atârnat de sistemul de stâlpi al acoperișului sau alte proeminențe ale vehiculului sau ale ușii, se pot produce defecțiuni.

- Cablul nu poate să rămână agățat.

OBSERVAȚIE:

Efectuați primele teste de funcționare, precum și punerea în funcțiune a produsului sau extinderea sistemului de comandă prin radio în interiorul garajului.

6.1 Instruirea utilizatorilor

- Informați toate persoanele care vor folosi instalația ușii cu privire la operarea reglementară și sigură a unității de acționare a ușii de garaj.
- Arătați-le și verificați sistemul de deblocare, cât și reversarea de siguranță.

6.2 Verificări de funcționare

6.2.1 Deblocarea mecanică cu ajutorul nodului de frânghie

⚠ AVERTISMENT

Pericol de rănire din cauza închiderii rapide a ușii

Dacă nodul frânghiei este acționat în timp ce ușa este deschisă există pericolul ca ușa să pornească foarte repede în cazul în care arcurile acesteia sunt slăbite, rupte sau defecte sau în cazul unei echilibrări defectuoase.

- Acționați nodul frânghiei numai atunci când ușa este închisă!

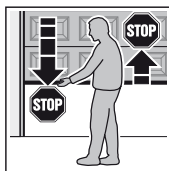
- Trageți de nodul frânghiei când ușa este închisă. Ușa este acum deblocată și trebuie să se poată deschide și închide ușor cu mâna.

6.2.2 Deblocarea mecanică cu ajutorul încuietorii pentru deblocarea de urgență

(Doar la garajele fără a o doua cale de acces)

- Cu ușa închisă acționați încuietoria pentru deblocare de urgență. Ușa este acum deblocată și trebuie să se poată deschide și închide ușor cu mâna.

6.2.3 Întoarcere de siguranță



1. Pentru a verifica întoarcerea de siguranță a ușii, opriți ușa cu ambele mâini în timpul cursei de închidere. Instalația de ușă trebuie să se oprească și să declanșeze automat cursa de întoarcere de siguranță.
2. Procedați la fel și atunci când ușa se deschide. Sistemul de acționare a ușii trebuie să se deconecteze și să oprească ușa.

► În cazul defectării reversării de siguranță se va însărcina o persoană specializată cu testarea / repararea acesteia.

6.3 Funcționare normală

Sistemul de acționare pentru uși de garaj lucrează în regim normal exclusiv în baza succesiunii de impulsuri permise, indiferent dacă este vorba aici despre acționarea unui buton extern, al unei taste de pe un transmițător radio sau al butonului **T** din interiorul carcasei sistemului de acționare:

Impulsul 1: Ușa pornește în direcția unei poziții finale.

Impulsul 2: Ușa se oprește.

Impulsul 3: Ușa pornește în direcția opusă.

Impulsul 4: Ușa se oprește.

Impulsul 5: Ușa pornește în direcția limitei de cursă selectată la primul impuls.

etc.

Lampa sistemului de acționare este aprinsă în timpul mișcării ușii și se stinge în mod automat la aproximativ 2 minute.

6.4 Comportamentul la căderi de tensiune

Pentru a putea deschide sau închide manual ușa de garaj în timpul unei căderi de tensiune, glisiera trebuie decuplată.

► Vezi capitolele 6.2.1, respectiv 6.2.2

6.5 Comportamentul după o cădere de tensiune

După pornirea curentului glisiera trebuie cuplată la loc.

1. Aduceți cupla până în apropierea glisierii.
2. Apăsați în jos discul verde al cuplei glisierii.
3. Trageți ușa cu mâna până când glisiera se închetează în cuplă.
4. Cu ajutorul mai multor curse neîntrerupte ale ușii verificați dacă ușa deschide și închide complet.

Sistemul de acționare este acum gata să opereze normal.

Din motive de siguranță, în cazul unei pane de curent care are loc în timpul mișcării ușii se pornește imediat în direcția deschis după prima comandă prin impuls.

OBSERVAȚIE:

Dacă și după mai multe curse neîntrerupte ale ușii aceasta nu se comportă după cum este descris la pasul 4, este necesară o nouă cursă de învățare. Mai înainte trebuie șterse însă datele existente ale ușii (vezi capitolele 9 și 4.2).

7 Verificare și întreținere

Unitatea de acționare a ușii de garaj nu necesită lucrări de întreținere.

Pentru siguranța dvs. recomandăm totuși ca instalația ușii să fie verificată și întreținută de către un specialist conform indicațiilor producătorului.

⚠ AVERTISMENT

Pericol de rănire în cazul unei curse neașteptate a ușii

O cursă neașteptată a ușii poate avea loc dacă o terță persoană pornește din greșeală sistemul de acționare în timp ce se efectuează lucrări de întreținere sau de verificare.

- Înaintea efectuării oricăror lucrări la instalația ușii scoateți atât ștecherul de rețea, cât și ștecherul acumulatorului de urgență din priză.
- Asigurați instalația ușii împotriva unei reporniri accidentale.

Eventualele revizii sau reparații necesare vor fi efectuate exclusiv de către persoane specializate. Adresați-vă în acest sens furnizorului dumneavoastră.

O verificare optică poate fi efectuată de către beneficiar.

- Verificați **lunar** toate funcțiile de siguranță și de protecție.
- Eventualele defecțiuni sau probleme constatate trebuie remediate **neîntârziat**.

7.1 Testarea tensiunii curelei dințate

- Verificați **semestrial** gradul de întindere al curelei dințate și dacă este nevoie corectați-l, vezi imaginile 2.3.

În faza de pornire și de frânare poate apărea o scurtă ieșire a curelei din profilul șinei. Cu toate acestea, acest efect nu provoacă defecțiuni tehnice și nici nu are o influență negativă asupra modului de funcționare și a duratei de viață a unității de acționare.

7.2 Schimbarea lămpii

- Vezi imaginea 17

⚠ ATENȚIE

Pericol de rănire din cauza becului încins

Apucarea becului în timpul sau imediat după funcționarea acestuia poate provoca arsuri.

- Nu atingeți becul când este aprins sau imediat după ce a fost stins.

În scopul schimbării lămpii aceasta trebuie să fie rece iar ușa trebuie să fie închisă.

Tipul becului:

10 W / 24 V / BA10d

Pentru a schimba becul:

1. Scoateți ștecherul din priză.
2. Schimbați becul.
3. Băgați ștecherul înapoi în priză.
Lampa sistemului de acționare pâlpâie de patru ori.

8 Afișarea stărilor de funcționare, a defecțiunilor și a mesajelor de avertizare

8.1 Semnale de avertisment ale lămpii sistemului de acționare

În cazul în care ștecherul a fost introdus în priză fără ca butonul **T** să fi fost apăsat, lampa sistemului de acționare va licări de două, trei sau patru ori.

Semnalizarea dublă

datele ușii nu există în memorie, respectiv au fost șterse (stare de livrare); acestea pot fi învățate imediat.

Semnalizarea triplă

Datele ușii există în memorie însă ultima poziție a ușii nu este îndeajuns de cunoscută. Următoarea cursă va fi o cursă de referință *Deschis*. Apoi vor urma curse *normale*.

Semnalizarea cvadruplă

Există date ale ușii salvate în memorie, iar ultima poziție a ușii este binecunoscută, astfel încât pot fi efectuate imediat curse *normale* ale ușii (comportament normal după învățarea cu succes a drumului și a forțelor și după pana de curent survenită).

8.2 Afișarea defecțiunilor / mesajelor de avertizare (LED-ul roșu din carcasa unității de acționare)

Cu ajutorul LED-ului roșu pot fi identificate cauzele funcționării neconforme așteptărilor. În starea de funcționare normală acest LED este aprins în mod continuu.

OBSERVAȚIE:

Prin comportamentul indicat aici se poate depista un scurt circuit care a avut loc în linia conectoare a butonului extern sau chiar un scurt circuit al butonului în sine, dacă în mod normal unitatea de acționare a ușii de garaj este operată cu receptorul radio sau cu butonul **T**.

LED	Clipește constant
Cauză	Sistemul de acționare este în regim de vacanță, iar comanda prin radio este blocată printr-un buton interior (este doar o informație, nu o defecțiune).
Soluție	Apăsați pe tasta de deblocare a butonului interior.
LED	Se aprinde intermitent de 2 x
Cauză	O barieră luminoasă a fost deconectată sau activată. După caz a avut loc o reversare de siguranță.
Soluție	Se va îndepărta obstacolul care a cauzat problema și/sau se va verifica bariera luminoasă și se va înlocui dacă este cazul.
Confirmare	Dați un nou impuls apăsând pe un buton extern, pe un buton al transmițătorului radio sau pe butonul T . Dacă ușa se află în poziția <i>Ușă deschisă</i> urmează o cursă de închidere, altminteri o cursă de deschidere.

LED	Se aprinde intermitent de 3 x
Cauză	Sistemul de limitare a forței folosite la <i>închiderea ușii</i> s-a declanșat, are loc întoarcerea de siguranță a ușii.
Soluție	Înlăturați obstacolul. În cazul în care întoarcerea de siguranță a ușii s-a produs fără un motiv vizibil, verificați mecanismul ușii sau gradul de întindere al curelei dințate. Dacă este nevoie ștergeți datele ușii (vezi capitolul 9) și programați sistemul încă o dată (vezi capitolul 4.2) sau corectați gradul de întindere al curelei dințate (vezi capitolul 7.1).
Confirmare	Dați un nou impuls apăsând pe un buton extern, pe un buton al transmițătorului radio sau pe butonul T . Urmează o cursă de deschidere a ușii.
LED	Se aprinde intermitent de 5 x
Cauză	Sistemul de limitare a forței folosite la <i>deschiderea ușii</i> s-a declanșat. Ușa s-a deschis în timpul cursei de deschidere.
Soluție	Înlăturarea obstacolului. În cazul în care oprirea înaintea poziției finale <i>Ușă deschisă</i> s-a produs fără un motiv anume, va trebui să se testeze ușa din punct de vedere mecanic sau tensiunea curelei dințate. Dacă este nevoie ștergeți datele ușii (vezi capitolul 9) și programați sistemul încă o dată (vezi capitolul 4.2) sau corectați gradul de întindere al curelei dințate (vezi capitolul 7.1).
Confirmare	Dați un nou impuls apăsând pe un buton extern, pe un buton al transmițătorului radio sau pe butonul T . Urmează o cursă de închidere a ușii.
LED	Se aprinde intermitent de 6 x
Cauză	Defecțiunea a sistemului de acționare
Soluție	Dacă este nevoie ștergeți datele ușii (vezi capitolul 9) și programați sistemul încă o dată (vezi capitolul 4.2). Dacă defecțiunea apare din nou, schimbați sistemul de acționare.
Confirmare	Dați un nou impuls apăsând pe un buton extern, pe un buton al transmițătorului radio sau pe butonul T . Urmează o cursă de deschidere a ușii (cursă de referință <i>deschidere ușă</i>).
LED	Se aprinde intermitent de 7 x
Cauză	Unitatea de acționare nu este încă programată (aceasta este doar o informație, nu o defecțiune).
Înlăturarea problemei/Confirmare	Declanșați cursele de învățare apăsând pe un buton extern, pe un buton al transmițătorului radio sau pe butonul T .

LED	Se aprinde intermitent de 8 x
Cauză	Sistemul de acționare are nevoie de o cursă de referință <i>deschidere ușă</i> (este doar o informație, nu o defecțiune).
Înlăturarea problemei/ Confirmare	Declanșați cursa de referință <i>deschidere ușă</i> apăsând pe un buton extern, pe un buton al transmisiătorului radio sau pe butonul T.
Observație	Aceasta este starea normală după o cădere de tensiune, când datele ușii nu mai există respectiv au fost șterse și/sau ultima poziție a ușii nu este cunoscută îndeajuns.

9 Ștergerea datelor ușii

► Vezi imaginea 18

Atunci când este nevoie de o nouă programare, datele ușii pot fi șterse în modul următor:

1. Scoateți ștecherul de rețea din priză.
2. Apăsați pe butonul T din interiorul carcasei sistemului de acționare și țineți-l apăsat.
3. Băgați ștecherul și țineți butonul T apăsat până când lampa sistemului de acționare clipește o dată.

Noua programare poate fi efectuată imediat, fapt semnalizat prin clipirea de 8 ori a LED-ului roșu.

OBSERVAȚIE:

Alte semnale ale lămpii sistemului de acționare (clipire de mai multe ori la introducerea ștecherului de rețea) găsiți în capitolul 8.1.

10 Demontare și eliminare

► Vezi imaginea 19

OBSERVAȚIE:

La demontare respectați toate prevederile în vigoare referitoare la siguranța muncii.

Lăsați un specialist să demonteze și să evacueze în mod corespunzător sistemul de acționare pentru uși de garaj în ordinea inversă a pașilor descriși în manualul de utilizare. Adresați-vă în acest sens furnizorului dumneavoastră.

11 Condiții de acordare a garanției

Perioada de garanție

În plus față de garanția legală a distribuitorului menționată în contractul de cumpărare acordăm și următoarea garanție parțială începând de la data achiziționării:

- 3 ani garanție pentru buna funcționare și fiabilitatea mecanismului sistemului de acționare, a motorului și a sistemului de acționare a motorului
- 2 ani pentru sistemul radio, accesorii și instalații speciale.

Prin preluarea dreptului la garanție nu se prelungeste termenul de garanție. Pentru livrările pieselor de schimb și pentru lucrările de rețușare, termenul de garanție este de șase luni, dar minim termenul de garanție în curs.

Condiții obligatorii

Dreptul la garanție este valabil numai pentru țara în care s-a cumpărat produsul. Produsul trebuie achiziționat numai prin căile de distribuire indicate de noi. Pretenția de garanție este valabilă numai pentru daune ale obiectului contractului.

Documentul de cumpărare este dovada pentru pretenția dumneavoastră de garanție.

Prestații

Pentru durata de garanție noi înlăturăm toate defecțiunile produsului care sunt dovedite a fi din cauza unei erori de material sau de fabricație. Ne angajăm ca, la latitudinea noastră, să înlocuim gratis marfa cu deficiențe cu alta fără defecte, să o remediem sau să o răscumpărăm contra unei valori diminuate. Piesele înlocuite devin proprietatea noastră. Restituirea investiției pentru montare-demontare, reverificarea elementelor corespunzătoare, cât și cererile pentru pierderi și înlocuirea pagubelor sunt excluse din garanție.

De asemenea sunt excluse și daunele produse de:

- racord și montare neprofesională
- punerea în funcțiune și utilizarea neprofesională
- influențe externe ca focul, apa, condiții ambientale anormale
- deteriorări mecanice datorită accidentului, căderii, lovirii
- distrugere din neatenție sau distrugere voită
- uzură normală sau lipsa întreținerii
- reparații efectuate de persoane nespecializate
- folosirea de piese din surse străine
- îndepărtarea sau deteriorarea pînă la imposibilitatea de recunoaștere a plăcii de identificare.

12 Extras din declarația de montaj

(în sensul Directivei 2006/42/CE pentru montarea unui utilaj incomplet conform anexei II, partea B)

Produsul descris pe verso a fost conceput, construit și fabricat în conformitate cu următoarele norme:

- Directiva 2006/42/CE privind mașinile industriale
- Directiva 89/106/CEE privind produsele pentru construcții
- Directiva 2006/95/CE privind echipamentele de joasă tensiune
- Directiva 2004/108/CE privind compatibilitatea electromagnetica

Norme și specificații utilizate:

- EN ISO 13849-1, PL "c", categoria a 2-a
Siguranța utilajelor – componente de siguranță ale sistemelor de comandă și control – partea 1-a: Principii generale de fabricație
- EN 60335-1/2, în măsura în care se aplică
Siguranța echipamentelor electrice / sistemelor de acționare pentru uși
- EN 61000-6-3
Compatibilitate electromagnetica – Interferențe emise
- EN 61000-6-2
Compatibilitate electromagnetica – Rezistență la interferențe

Utilajele incomplete în sensul Directivei 2006/42/CE sunt concepute și fabricate pentru a fi montate sau asamblate în alte utilaje, respectiv în alte utilaje sau instalații incomplete pentru a forma împreună cu acestea o mașină în sensul directivei de mai sus.

Din acest motiv produsul poate fi pus în funcțiune abia după ce se constată că întreaga mașină / instalație în care a fost montat corespunde cerințelor directivei CE de mai sus.

În cazul modificării produsului fără aprobarea noastră prealabilă, această declarație își pierde valabilitatea.

13 Date tehnice

Conectare la rețea	230/240 V, 50/60 Hz
Stand-by	circa 6 W
Conectare la rețea de tip	Y
Tip de protecție	Numai pentru încăperi uscate
Domeniu de temperaturi	-20 °C până la +60 °C
Sistem de decuplare automată	Se memorează automat pentru ambele sensuri.
Decuplare la sfârșit de cursă/ limitarea forței	<ul style="list-style-type: none"> • Cu autoînvățare • Nu se uzează, deoarece este realizată fără un întrerupător mecanic • Limitare timp de funcționare integrată suplimentar de circa 45 secunde • Decuplare automată cu reglare actualizată la fiecare cursă a ușii.
Sarcină nominală	Vezi plăcuța de fabricație
Forță de tracțiune și de apăsare	Vezi plăcuța de fabricație
Motor	Motor cu curent continuu cu senzor Hall
Transformator	cu protecție termică
Conectică	<ul style="list-style-type: none"> • Bornă simplă cu șurub • Maxim 1,5 mm² • Pentru butoane interioare și exterioare cu acționare prin impuls
Funcții suplimentare	<ul style="list-style-type: none"> • Lampa sistemului de acționare, luminează timp de 2-minute • Barieră luminoasă conectabilă cu cablu bifilar
Deblocare mecanică	În cazul unei pene de curent se va acționa cu cablul de tracțiune din interior
Transmițător radio	Cu transmițător radio cu 2-butoane RSC 2 (433 MHz) și receptor radio integrat cu 6 spații de memorie
Șină universală	Pentru uși basculante și secționale
Viteza de mișcare a ușii	Circa 10,5 cm pe secundă (în funcție de modelul și de dimensiunile ușii, respectiv de greutatea blatului ușii)
Emisia de sunete aeriene a unității de acționare a ușii de garaj	Echivalentul nivelului presiunii acustice permanente de 70 dB (scala A) u va fi depășit la trei metri depărtare.
Șină de ghidare	<ul style="list-style-type: none"> • Extrem de plată (30 mm) • Compusă din trei părți • Cu cureauă dințată patentată care nu necesită întreținere.

Utilizare	<ul style="list-style-type: none"> • Exclusiv pentru garaje particulare • Pentru uși basculante și secționale cu mers ușor cu o suprafață de până la 7,125 m² • Interzis a se utiliza în scopuri industriale sau comerciale.
------------------	---

C ₁		<p>Επιμηκυμένος βραχίονας σύνδεσης</p> <p>Αν η απόσταση μεταξύ του υψηλότερου σημείου της πόρτας και της οροφής είναι μικρότερη από 30 mm, ο μηχανισμός κίνησης της γκαραζόπορτας μπορεί να συναρμολογηθεί και πίσω από την ανοιχτή πόρτα, εφόσον υπάρχει αρκετός χώρος. Στις παρακάτω περιπτώσεις πρέπει να χρησιμοποιείται βραχίονας σύνδεσης μεγαλύτερου μήκους.</p> <ul style="list-style-type: none"> - για μετατόπιση πρεκίου 1.000 mm - για σπαστές γκαραζόπορτες (οδηγός N) ύψους έως 2.375 mm - για σπαστές γκαραζόπορτες (οδηγός L ή Z) ύψους έως 2.250 mm - για μονοκόμματα γκαραζόπορτες ύψους έως 2.750 mm
C ₂		<p>Ενσωματωμένη βάση στήριξης για σπαστές γκαραζόπορτες</p> <p>Για προϊόντα τρίτων</p>
C ₃		<p>Τηλεχειριστήριο RSC 2 (με βάση τηλεχειριστηρίου)</p> <p>Αυτό το τηλεχειριστήριο λειτουργεί με έναν Rolling Code (συχνότητα: 433 MHz), ο οποίος αλλάζει σε κάθε διαδικασία ασύρματης μετάδοσης. Το τηλεχειριστήριο είναι εξοπλισμένο με δύο πλήκτρα, δηλαδή μπορείτε με το δεύτερο πλήκτρο να ανοίγετε μια πρόσθετη γκαραζόπορτα ή να ενεργοποιείτε τον εξωτερικό φωτισμό, εφόσον υπάρχει για το σκοπό αυτόν ένας προαιρετικός δέκτης.</p>
C ₄		<p>Τηλεχειριστήριο RSZ 1</p> <p>Αυτό το τηλεχειριστήριο προορίζεται για σύνδεση σε υποδοχή αναπτήρα αυτοκινήτου. Το τηλεχειριστήριο λειτουργεί με έναν Rolling Code (συχνότητα: 433 MHz), ο οποίος αλλάζει σε κάθε διαδικασία ασύρματης μετάδοσης.</p>
C ₅		<p>Εσωτερικός διακόπτης PB 3</p> <p>Με τον εσωτερικό διακόπτη μπορείτε να ανοίξετε και να κλείσετε με άνεση την πόρτα μέσα από το γκαράζ, να ανάψετε το φως και να διακόψετε την ασύρματη μετάδοση. Με καλώδιο σύνδεσης 7 m (δίκλωνο) και υλικό στερέωσης.</p>
C ₆		<p>Ασύρματο πληκτρολόγιο κωδικού RCT 3b</p> <p>Με το φωτιζόμενο ασύρματο πληκτρολόγιο κωδικού είναι δυνατός ο έλεγχος έως 3 μηχανισμών κίνησης πόρτας μέσω παλμού. Έτσι αποφεύγετε την πολύπλοκη τοποθέτηση καλωδίων.</p>
C ₇		<p>Επιτοίχιος / Ενδοτοιίχιος κλειδο-διακόπτης</p> <p>Με τον κλειδο-διακόπτη μπορείτε να χειρίζεστε το μηχανισμό κίνησης γκαραζόπορτας από έξω μέσω κλειδιού. Δύο εκδόσεις σε μία συσκευή – για ενδοτοιχία ή επιτοίχια τοποθέτηση.</p>
C ₈		<p>Κλειδαριά απασφάλισης έκτακτης ανάγκης NET 3</p> <p>Απαραίτητο για γκαράζ χωρίς δεύτερη πρόσβαση.</p> <ul style="list-style-type: none"> - Οπή Ø 13 mm - Μήκος σχοινιού 1,5 m
C ₉		<p>Δέκτης RERI 1 / RERE 1</p> <p>Αυτός ο 1κάναλος δέκτης επιτρέπει το χειρισμό ενός μηχανισμού κίνησης γκαραζόπορτας με εκατό επιπλέον τηλεχειριστήρια (πλήκτρα τηλεχειριστηρίου).</p> <p>Θέσεις μνήμης: 100 Συχνότητα: 433 MHz (Rolling Code) Τάση λειτουργίας: 24 V AC/DC ή 230/240 V AC Έξοδος ρελέ: Ενεργοποίηση / Απενεργοποίηση</p>
C ₁₀		<p>Φωτοκύτταρο μόνης κατεύθυνσης EL 101</p> <p>Για χρήση σε εσωτερικούς χώρους ως πρόσθετη διάταξη ασφαλείας. Με 2 x 10 m καλώδια σύνδεσης (δίκλωνο) και υλικό στερέωσης.</p>

Πίνακας περιεχομένων

A	Μέρη παράδοσης	2		
B	Απαραίτητα εργαλεία για την τοποθέτηση του μηχανισμού κίνησης γκαραζόπορτας	2		
C	Αξεσουάρ για το μηχανισμό κίνησης γκαραζόπορτας	58		
D	Ανταλλακτικά	131		
	Πρότυπο διάτρησης	129		
1	Πληροφορίες για αυτές τις οδηγίες	60		
1.1	Συνοδευτικά έγγραφα.....	60		
1.2	Χρησιμοποιούμενες προειδοποιήσεις.....	60		
1.3	Χρησιμοποιούμενοι ορισμοί.....	60		
1.4	Χρησιμοποιούμενα σύμβολα.....	60		
2	⚠ Υποδείξεις ασφαλείας	61		
2.1	Ενδεδειγμένη χρήση.....	61		
2.2	Μη ενδεδειγμένη χρήση.....	61		
2.3	Προσόντα του μονταδόρου.....	61		
2.4	Υποδείξεις ασφαλείας για τη συναρμολόγηση, συντήρηση, επισκευή και αποσυναρμολόγηση του συστήματος πόρτας.....	61		
2.5	Υποδείξεις ασφαλείας για τη συναρμολόγηση.....	61		
2.6	Υποδείξεις ασφαλείας για την έναρξη λειτουργίας και τη λειτουργία.....	62		
2.7	Υποδείξεις ασφαλείας για τη χρήση του τηλεχειριστηρίου.....	62		
2.8	Ελεγμένες διατάξεις ασφαλείας.....	62		
3	Συναρμολόγηση	62		
3.1	Έλεγχος πόρτας / συστήματος πόρτας.....	62		
3.2	Απαιτούμενος ελεύθερος χώρος.....	63		
3.3	Προετοιμασία στη σπαστή γκαραζόπορτα.....	63		
3.4	Προετοιμασία στη μονοκόμματη γκαραζόπορτα.....	63		
3.5	Συναρμολόγηση οδηγού.....	63		
3.6	Συναρμολόγηση μηχανισμού κίνησης γκαραζόπορτας.....	63		
3.7	Καθορισμός τελικών θέσεων πόρτας.....	64		
3.8	Απασφάλιση έκτακτης ανάγκης.....	64		
3.9	Τοποθέτηση προειδοποιητικής πινακίδας.....	64		
4	Έναρξη λειτουργίας / σύνδεση πρόσθετου εξοπλισμού	64		
4.1	Στοιχεία ένδειξης και χειρισμού.....	65		
4.2	Προγραμματισμός του μηχανισμού κίνησης.....	65		
4.3	Σύνδεση πρόσθετου εξοπλισμού / εξαρτημάτων.....	65		
4.4	Λειτουργίες διακοπής DIL.....	66		
5	Ασύρματη λειτουργία	66		
5.1	Τηλεχειριστήριο RSC 2.....	67		
5.2	Απόσπασμα από τη δήλωση συμμόρφωσης.....	67		
5.3	Ενσωματωμένος ασύρματος δέκτης.....	67		
5.4	Προγραμματισμός τηλεχειριστηρίων.....	67		
5.5	Λειτουργία.....	67		
5.6	Διαγραφή όλων των θέσεων μνήμης.....	67		
6	Λειτουργία	67		
6.1	Κατάρτιση χρήστη.....	68		
6.2	Έλεγχος λειτουργίας.....	68		
6.3	Κανονική λειτουργία.....	68		
6.4	Ενέργειες σε περίπτωση διακοπής ρεύματος.....	69		
6.5	Ενέργειες μετά από διακοπή ρεύματος.....	69		
7	Έλεγχος και συντήρηση	69		
7.1	Έλεγχος τάσης οδοντωτού μίαντα.....	69		
7.2	Αλλαγή λυχνίας.....	69		
8	Ενδείξεις καταστάσεων λειτουργίας, σφαλμάτων και μηνυμάτων προειδοποίησης	69		
8.1	Μηνύματα του φωτισμού του μηχανισμού κίνησης.....	69		
8.2	Ένδειξη μηνυμάτων σφάλματος / προειδοποίησης.....	70		
9	Διαγραφή των δεδομένων πόρτας	71		
10	Αποσυναρμολόγηση και διάθεση	71		
11	Όροι εγγύησης	71		
12	Απόσπασμα από τη δήλωση ενσωμάτωσης	71		
13	Τεχνικά στοιχεία	72		
	Εικόνες	114		



Απαγορεύεται η ανατύπωση του παρόντος εγγράφου, η χρήση και η διανομή του περιεχομένου του χωρίς ρητή άδεια. Οι παραβάτες υποχρεούνται σε αποζημίωση. Με την επιφύλαξη παντός δικαιώματος για την περίπτωση διπλώματος ευρεσιτεχνίας, υποδείγματος ή σχεδίου. Με την επιφύλαξη αλλαγών.

Αγαπητέ πελάτη/Αγαπητή πελάτισσα,
 σας ευχαριστούμε που επιλέξατε ένα προϊόν ποιότητας της
 εταιρείας μας.

1 Πληροφορίες για αυτές τις οδηγίες


Οι παρούσες οδηγίες είναι οι **πρωτότυπες οδηγίες λειτουργίας** υπό την έννοια της οδηγίας ΕΚ 2006/42/ΕΚ. Διαβάστε προσεκτικά και πλήρως τις παρούσες οδηγίες, περιέχουν σημαντικές πληροφορίες για το προϊόν. Ακολουθείτε τις υποδείξεις και τηρείτε ιδίως τις οδηγίες ασφαλείας και προειδοποίησης. Φυλάξτε πολύ προσεκτικά τις οδηγίες αυτές.

1.1 Συνοδευτικά έγγραφα

Για την ασφαλή χρήση και συντήρηση του συστήματος της πόρτας πρέπει να έχετε στη διάθεσή σας τα παρακάτω έγγραφα:

- το παρόν εγχειρίδιο οδηγιών
- το συνοδευτικό βιβλίο ελέγχου
- τις οδηγίες της γκαραζόπορτας

1.2 Χρησιμοποιούμενες προειδοποιήσεις

	Το γενικό σύμβολο προειδοποίησης επισημαίνει έναν κίνδυνο, ο οποίος μπορεί να οδηγήσει σε τραυματισμούς ή σε θάνατο. Στο κείμενο, το γενικό σύμβολο προειδοποίησης χρησιμοποιείται σε συνδυασμό με τις βαθμίδες προειδοποίησης που περιγράφονται παρακάτω. Στις εικόνες, παραπέμπει σε μια πρόσθετη πληροφορία στις επεξηγήσεις του κειμένου.
 ΚΙΝΔΥΝΟΣ	Επισημαίνει έναν κίνδυνο, ο οποίος οδηγεί άμεσα σε θάνατο ή σε βαρύτερους τραυματισμούς.
 ΠΡΟΕΙΔΟΠΟΙΗΣΗ	Επισημαίνει έναν κίνδυνο, ο οποίος μπορεί να οδηγήσει σε θάνατο ή σε βαρύτερους τραυματισμούς.
 ΠΡΟΣΟΧΗ	Επισημαίνει έναν κίνδυνο, ο οποίος μπορεί να οδηγήσει σε μικρής ή μέτριας σοβαρότητας τραυματισμούς.
ΠΡΟΣΟΧΗ	Επισημαίνει έναν κίνδυνο, ο οποίος μπορεί να οδηγήσει σε βλάβη ή καταστροφή του προϊόντος .

1.3 Χρησιμοποιούμενοι ορισμοί

Διακόπτες DIL

Ο διακόπτης που βρίσκεται κάτω από το πλευρικό κάλυμμα του περιβλήματος του μηχανισμού κίνησης για την ενεργοποίηση των λειτουργιών του μηχανισμού κίνησης.

Διαδοχικός έλεγχος φάσης με παλμούς

Με κάθε πάτημα του κουμπιού η πόρτα ξεκινάει προς την αντίθετη κατεύθυνση από ότι κινούνταν την τελευταία φορά ή η διαδρομή της πόρτας διακόπτεται.

Διαδρομές ρύθμισης

Κινήσεις της πόρτας, κατά τις οποίες γίνεται προγραμματισμός της διαδρομής καθώς και των δυνάμεων που είναι απαραίτητες για την κίνηση της πόρτας.

Κανονική λειτουργία

Κίνηση της πόρτας με τις ρυθμισμένες αποστάσεις και δυνάμεις.

Διαδρομή αναφοράς

Διαδρομή της πόρτας προς την τελική θέση *Ανοίγματος πόρτας*, για να καθοριστεί η βασική θέση.

Διαδρομή αναστροφής / Επιστροφή ασφαλείας

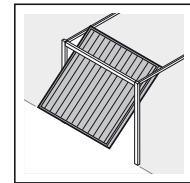
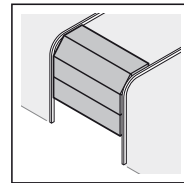
Κίνηση της πόρτας στην αντίθετη κατεύθυνση με την ενεργοποίηση των διατάξεων ασφαλείας ή του περιορισμού ισχύος.

Διαδρομή

Η απόσταση που διανύει η πόρτα από την τελική θέση *Ανοίγματος* μέχρι την τελική θέση *Κλεισίματος*.

1.4 Χρησιμοποιούμενα σύμβολα

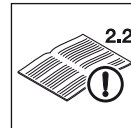
Στο τμήμα εικόνων παρουσιάζεται η συναρμολόγηση ενός μηχανισμού κίνησης σε σπαστή γκαραζόπορτα. Εναλλακτικά βήματα συναρμολόγησης στη μονοκόμματη γκαραζόπορτα παρουσιάζονται πρόσθετα. Για τη σήμανση η αρίθμηση των εικόνων γίνεται με τα παρακάτω γράμματα:



(a) = σπαστή γκαραζόπορτα (b) = μονοκόμματη γκαραζόπορτα

Όλα τα στοιχεία διαστάσεων στις εικόνες είναι σε [mm].

Σύμβολα:



Δείτε περιοχή κειμένου
 Στο παράδειγμα 2.2 σημαίνει: βλ. τμήμα κειμένου, κεφάλαιο 2.2



Σημαντική υπόδειξη για την αποφυγή τραυματισμών και υλικών ζημιών



Εφαρμογή μεγάλης δύναμης



Εφαρμογή μικρής δύναμης



Προσέξτε την καλή κινητικότητα



Χρησιμοποιείτε προστατευτικά γάντια



Ασφάλιση με χαρακτηριστικό ήχο



Εργοστασιακή ρύθμιση των διακοπών DIL.

2 Υποδείξεις ασφαλείας

2.1 Ενδεδειγμένη χρήση

Ο μηχανισμός κίνησης γκαραζόπορτας προορίζεται αποκλειστικά για την παλμική λειτουργία σπαστών και μονοκόμματων γκαραζόπορτων με ελατήριο εξισορρόπησης στον ιδιωτικό / μη επαγγελματικό τομέα.

Παρακαλούμε προσέξτε τα στοιχεία του κατασκευαστή σχετικά με το συνδυασμό πόρτας και μηχανισμού κίνησης. Τυχόν κίνδυνοι κατά DIN EN 13241-1 αποφεύγονται αν η κατασκευή και η συναρμολόγηση εκτελεστούν σύμφωνα με τις οδηγίες μας. Η λειτουργία συστημάτων πόρτας, τα οποία βρίσκονται σε δημόσιους χώρους και διαθέτουν μόνο ένα σύστημα ασφαλείας, π.χ. περιορισμό ισχύος, θα πρέπει να γίνεται μόνο υπό επίβλεψη.

Ο μηχανισμός κίνησης της γκαραζόπορτας προορίζεται για λειτουργία σε ξηρό μέρος.

2.2 Μη ενδεδειγμένη χρήση

Δεν επιτρέπεται η αδιάλειπτη λειτουργία και η επαγγελματική χρήση.

Δεν επιτρέπεται η χρήση του σε πόρτες χωρίς σύστημα ασφαλείας σε περίπτωση πτώσης.

Δεν επιτρέπεται η χρήση του μηχανισμού κίνησης σε συνδυασμό με ξύλινες πόρτες.

2.3 Προσόντα του μονταδόρου

Μόνο η σωστή τοποθέτηση και η σωστή συντήρηση, που στηρίζονται στην σωστή και κατάλληλη λειτουργία ή στην εργασία ενός ικανού / εξειδικευμένου προσώπου και που συμφωνούν με τις οδηγίες χρήσεως, μπορούν να εγγυηθούν την ορθή και προβλεπόμενη λειτουργία. Ειδικός, σύμφωνα με το EN 12635, είναι ένα άτομο το οποίο διαθέτει κατάλληλη εκπαίδευση, εξειδικευμένες γνώσεις και πείρα, για τη σωστή και ασφαλή συναρμολόγηση, τον έλεγχο και τη συντήρηση ενός συστήματος πόρτας.

2.4 Υποδείξεις ασφαλείας για τη συναρμολόγηση, συντήρηση, επισκευή και αποσυναρμολόγηση του συστήματος πόρτας

ΚΙΝΔΥΝΟΣ

Τα ελατήρια εξισορρόπησης βρίσκονται υπό μεγάλη τάση
► Βλ. προειδοποίηση στο κεφάλαιο 3.1

ΠΡΟΕΙΔΟΠΟΙΗΣΗ

Κίνδυνος τραυματισμού εξαιτίας απρόσμενης κίνησης της πόρτας
► Βλ. προειδοποίηση στο κεφάλαιο 7

Η συναρμολόγηση, συντήρηση, επισκευή και αποσυναρμολόγηση του συστήματος πόρτας και του μηχανισμού κίνησης γκαραζόπορτας πρέπει να εκτελεστούν από κάποιον ειδικό.

- Σε περίπτωση βλάβης του μηχανισμού κίνησης της γκαραζόπορτας αναθέστε αμέσως σε έναν ειδικό τον έλεγχο ή την επισκευή.

2.5 Υποδείξεις ασφαλείας για τη συναρμολόγηση

Ο ειδικός τεχνικός θα πρέπει να φροντίσει κατά την εκτέλεση των εργασιών συναρμολόγησης ώστε να τηρούνται οι ισχύουσες διατάξεις για την εργασιακή ασφάλεια, καθώς και οι διατάξεις που ισχύουν για τη λειτουργία των ηλεκτρικών συσκευών. Επίσης, πρέπει να τηρούνται οι εθνικοί κανονισμοί. Τυχόν κίνδυνοι κατά DIN EN 13241-1 αποφεύγονται αν η κατασκευή και η συναρμολόγηση εκτελεστούν σύμφωνα με τις οδηγίες μας.

Η κατασκευή της οροφής του γκαράζ πρέπει να μπορεί να εξασφαλίζει σίγουρη στερέωση του μηχανισμού κίνησης. Σε περιπτώσεις υπερβολικά ψηλών ή ελαφριών οροφών θα πρέπει ο μηχανισμός κίνησης να στερεωθεί πρόσθετα σε δοκούς.



ΚΙΝΔΥΝΟΣ

Τάση δικτύου

► Βλ. προειδοποίηση στο κεφάλαιο 4

ΠΡΟΕΙΔΟΠΟΙΗΣΗ

Μη κατάλληλα υλικά στερέωσης

► Βλ. προειδοποίηση στο κεφάλαιο 3.6

Κίνδυνος-θάνατος εξαιτίας του σχοινού

► Βλ. προειδοποίηση στο κεφάλαιο 3.6

Κίνδυνος τραυματισμού από ακούσια κίνηση της πόρτας

► Βλ. προειδοποίηση στο κεφάλαιο 3.6

ΠΡΟΣΟΧΗ

Κίνδυνος σύνθλιψης κατά τη συναρμολόγηση των οδηγών!

► Βλ. προειδοποίηση στο κεφάλαιο 3.5

2.6 Υποδείξεις ασφαλείας για την έναρξη λειτουργίας και τη λειτουργία

ΠΡΟΕΙΔΟΠΟΙΗΣΗ

Κίνδυνος τραυματισμού από κίνηση της πόρτας

- ▶ Βλ. προειδοποίηση στο κεφάλαιο 6

Κίνδυνος τραυματισμού κατά το γρήγορο κλείσιμο της πόρτας

- ▶ Βλ. προειδοποίηση στο κεφάλαιο 6.2.1

ΠΡΟΣΟΧΗ

Κίνδυνος τραυματισμού στον οδηγό

- ▶ Βλ. προειδοποίηση στο κεφάλαιο 6

Κίνδυνος τραυματισμού από το μηχανισμό ανύψωσης με συρματόσχοινο

- ▶ Βλ. προειδοποίηση στο κεφάλαιο 6

Κίνδυνος τραυματισμού εξαιτίας καυτής λυχνίας

- ▶ Βλ. προειδοποίηση στο κεφάλαιο 6 και 7.2

2.7 Υποδείξεις ασφαλείας για τη χρήση του τηλεχειριστηρίου

ΠΡΟΕΙΔΟΠΟΙΗΣΗ

Κίνδυνος τραυματισμού από ακούσια κίνηση της πόρτας

- ▶ Βλ. προειδοποίηση στο κεφάλαιο 5

ΠΡΟΣΟΧΗ

Κίνδυνος τραυματισμού από ακούσια διαδρομή πόρτας

- ▶ Βλ. προειδοποίηση στο κεφάλαιο 5

2.8 Ελεγμένες διατάξεις ασφαλείας

Λειτουργίες ή μέρη που σχετίζονται με την ασφάλεια του συστήματος ελέγχου, όπως ο περιορισμός ισχύος, τα εξωτερικά φωτοκύτταρα και ο πρεσοστάτης, αν υπάρχουν, κατασκευάστηκαν και ελέγχθηκαν σύμφωνα με την κατηγορία 2, PL "c" του EN ISO 13849-1:2008.

ΠΡΟΕΙΔΟΠΟΙΗΣΗ

Κίνδυνος τραυματισμού από διατάξεις ασφαλείας που δεν λειτουργούν

- ▶ Βλ. προειδοποίηση στο κεφάλαιο 4.2

3 Συναρμολόγηση

3.1 Έλεγχος πόρτας / συστήματος πόρτας

ΚΙΝΔΥΝΟΣ

Τα ελατήρια εξισορρόπησης βρίσκονται υπό μεγάλη τάση

Η πρόσθετη σύσφιξη ή το λύσιμο των ελατηρίων εξισορρόπησης μπορεί να προκαλέσει σοβαρούς τραυματισμούς!

- ▶ Για τη δική σας ασφάλεια, φροντίστε, εφόσον απαιτούνται εργασίες στα ελατήρια εξισορρόπησης της πόρτας, οι εργασίες συντήρησης και επισκευής, να εκτελεστούν αποκλειστικά από κάποιον ειδικό!
- ▶ Μην επιχειρείτε ποτέ να αλλάξετε, να ρυθμίσετε, να επισκευάσετε ή να μετατοπίσετε τα ελατήρια εξισορρόπησης για την αντιστάθμιση του βάρους της πόρτας ή των στερεώσεών της.
- ▶ Εκτός αυτού, θα πρέπει να ελεγχθεί ολόκληρο το σύστημα πόρτας (αρθρώσεις, έδρανα της πόρτας, σχοινιά, ελατήρια και μέρη στερέωσης) για φθορές και τυχόν ζημιές.
- ▶ Ελέγξτε για την ύπαρξη σκουριάς, διάβρωσης και ρωγμών.

Σφάλματα στο σύστημα πόρτας ή εσφαλμένα ευθυγραμμισμένες πόρτες μπορούν να οδηγήσουν σε σοβαρούς τραυματισμούς!

- ▶ Μην χρησιμοποιείτε το σύστημα πόρτας, όταν πρέπει να εκτελεστούν εργασίες επισκευής ή ρύθμισης.

Η κατασκευή του μηχανισμού κίνησης δεν προβλέπει τη λειτουργία του σε βαριές πόρτες, δηλαδή σε πόρτες που δεν μπορούν να ανοιχθούν και να κλειστούν με το χέρι.

Η πόρτα δεν πρέπει να παρουσιάζει μηχανικά προβλήματα, ώστε να είναι δυνατός ο εύκολος χειρισμός της με το χέρι (EN 12604).

- ▶ Ανασηκώστε την πόρτα περ. ένα μέτρο και αφήστε την. Η πόρτα θα πρέπει να παραμείνει στη θέση αυτή και να μην κινείται **ούτε** προς τα κάτω **ούτε** προς τα πάνω. Αν η πόρτα κινηθεί προς τη μία από τις δύο κατευθύνσεις, υπάρχει κίνδυνος τα ελατήρια εξισορρόπησης / αντίβαρα να μην έχουν τοποθετηθεί σωστά ή να είναι ελαττωματικά. Στην περίπτωση αυτή το αποτέλεσμα θα είναι αυξημένη φθορά και σφάλματα στη λειτουργία του συστήματος πόρτας.
- ▶ Ελέγξτε αν η πόρτα ανοίγει και κλείνει σωστά.
- ▶ Απενεργοποιήστε τις μηχανικές ασφαλίσεις της πόρτας, οι οποίες δεν είναι απαραίτητες για τη λειτουργία με ένα μηχανισμό κίνησης γκαραζόπορτας. Σε αυτές συγκαταλέγονται ιδίως οι μηχανισμοί ασφάλισης της κλειδαριάς της πόρτας (βλ. κεφάλαιο 3.3.1 και κεφάλαιο 3.4.1).
- ▶ **Για τη συναρμολόγηση και έναρξη λειτουργίας μεταβείτε στο τμήμα εικόνων. Ανατρέχετε στο αντίστοιχο κείμενο, όπου υπάρχει το σύμβολο παραπομπής.**

3.2 Απαιτούμενος ελεύθερος χώρος

- ▶ Βλ. εικόνα 1.1a / 1.2b

Ο ελεύθερος χώρος μεταξύ του υψηλότερου σημείου της πόρτας και της οροφής θα πρέπει να είναι **τουλάχιστον 30 mm**.

Σε περίπτωση μικρότερης απόστασης, εφόσον υπάρχει αρκετός χώρος, ο μηχανισμός κίνησης μπορεί να τοποθετηθεί και πίσω από την ανοιχτή πόρτα. Στις περιπτώσεις αυτές θα πρέπει να χρησιμοποιηθεί βραχίονας σύνδεσης μεγαλύτερου μήκους (βλ. Αξεσουάρ για το μηχανισμό κίνησης γκαραζόπορτας / C1), τον οποίο θα πρέπει να παραγγείλετε ξεχωριστά.

Ο μηχανισμός κίνησης γκαραζόπορτας μπορεί να τοποθετηθεί το πολύ 50 cm εκτός κέντρου. Η απαιτούμενη για την ηλεκτρική σύνδεση υποδοχή πρίζας θα πρέπει να βρίσκεται **περ. 50 cm** κοντά στην κεφαλή μηχανισμού κίνησης (βλ. σχετικά κεφάλαιο 4 *Τάση δικτύου*).

- ▶ **Ελέγξτε αυτές τις διαστάσεις!**

3.3 Προετοιμασία στη σπαστή γκαραζόπορτα

3.3.1 Διάταξη κλειδώματος σε σπαστή γκαραζόπορτα

- ▶ Βλ. εικόνα 1.3a
- ▶ Αποσυναρμολογήστε την πλήρη διάταξη κλειδώματος στην σπαστή γκαραζόπορτα.

3.3.2 Έκκεντρο προφίλ ενίσχυσης σπαστής γκαραζόπορτας

- ▶ Βλ. εικόνα 1.5a
- ▶ Σε περίπτωση έκκεντρο προφίλ ενίσχυσης σε σπαστή γκαραζόπορτα θα πρέπει η γωνία του βραχίονα έλξης να συναρμολογηθεί στο επόμενο προφίλ ενίσχυσης δεξιά ή αριστερά.

3.3.3 Κεντρική διάταξη κλειδώματος σπαστής γκαραζόπορτας

- ▶ Βλ. εικόνα 1.6a
- ▶ Σε σπαστές γκαραζόπορτες με διάταξη κλειδώματος στο κέντρο η άρθρωση στο πρέκι και η γωνία του βραχίονα έλξης πρέπει να τοποθετούνται έως 50 cm εκτός του κέντρου. Πριν τη διάτρηση υπολογίστε τη θέση του βραχίονα οροφής πρεκιού στο πρέκι ή στην οροφή. Χρησιμοποιήστε για το σκοπό αυτόν το παρεχόμενο πρότυπο διάτρησης που βρίσκεται στο παράρτημα των οδηγιών αυτών.

3.4 Προετοιμασία στη μονοκόμματη γκαραζόπορτα

3.4.1 Διάταξη κλειδώματος σε μονοκόμματη γκαραζόπορτα

- ▶ Βλ. εικόνα 1.3b / 1.4b
- ▶ Θέστε τις μηχανικές διατάξεις κλειδώματος στη μονοκόμματη γκαραζόπορτα εκτός λειτουργίας.
- ▶ Στα **μοντέλα της πόρτας** που δεν αναφέρονται εδώ θα πρέπει τα μάνδαλα να τοποθετηθούν από τον πελάτη.

3.4.2 Μονοκόμματες γκαραζόπορτες με πόμολο από σφυρήλατο σίδηρο

- ▶ Βλ. εικόνα 1.5b
- ▶ Παρεκκλίνοντας από τις εικόνες σε μονοκόμματες γκαραζόπορτες με πόμολο από σφυρήλατο σίδηρο τοποθετήστε το βραχίονα πρεκιού οροφής και τη γωνία σύνδεσης το πολύ 50 cm εκτός του κέντρου.

3.5 Συναρμολόγηση οδηγού

- ▶ Βλ. εικόνα 2

1. Σπρώξτε το παρεχόμενο πάνω μέρος ολισθητήρα στην ένωση ολισθητήρα και βιδώστε σφικτά.
2. Αφαιρέστε, αν χρειάζεται, το σύρτη σύνδεσης (π.χ. με ένα κατασβίδι).
3. Συναρμολογήστε πλήρως το μηχανισμό ανύψωσης με συρματόσχοινο και φέρτε τον στον ολισθητήρα.
4. Στερεώστε τον ολισθητήρα χρησιμοποιώντας το σφικτήρα και τις 2 βίδες στην κεφαλή του μηχανισμού κίνησης.

3.6 Συναρμολόγηση μηχανισμού κίνησης γκαραζόπορτας

- ▶ Βλ. εικόνα 3.2 – 3.4

⚠ ΠΡΟΕΙΔΟΠΟΙΗΣΗ

Μη κατάλληλα υλικά στερέωσης

Η χρήση μη κατάλληλων υλικών στερέωσης μπορεί να οδηγήσει στη μη καλή στερέωση του μηχανισμού κίνησης και τον κίνδυνο να λυθεί.

- ▶ Η καταλληλότητα των παρεχόμενων υλικών συναρμολόγησης για την προβλεπόμενη θέση εγκατάστασης θα πρέπει να ελεγχθεί από τον εγκαταστάτη.
- ▶ Χρησιμοποιείτε τα παρεχόμενα υλικά στερέωσης (βύσματα) μόνο για μετάν >= 15 (βλ. εικόνες 3.2a / 3.3).

⚠ ΠΡΟΕΙΔΟΠΟΙΗΣΗ

Κίνδυνος-θάνατος εξαιτίας του σχοινιού

Ένα κινούμενο σχοινί μπορεί να οδηγήσει σε τραυματισμό.

- ▶ Κατά τη συναρμολόγηση του μηχανισμού κίνησης αφαιρέστε το σχοινί (βλ. εικόνα 1.2a).

⚠ ΠΡΟΕΙΔΟΠΟΙΗΣΗ

Κίνδυνος τραυματισμού από ακούσια κίνηση της πόρτας

Σε περίπτωση εσφαλμένης συναρμολόγησης ή χειρισμού του μηχανισμού κίνησης, μπορεί να προκληθούν ανεπιθύμητες κινήσεις της πόρτας και να πιαστούν άτομα ή αντικείμενα.

- ▶ Τηρείτε όλες τις οδηγίες του παρόντος.

Σε περίπτωση εσφαλμένης τοποθέτησης συσκευών ελέγχου (όπως π.χ. διακόπτες) μπορεί να προκληθούν ανεπιθύμητες κινήσεις της πόρτας και να πιαστούν άτομα ή αντικείμενα.



- ▶ Τοποθετήστε τις συσκευές ελέγχου σε ύψος τουλάχιστον 1,5 m (σε σημείο που δεν φτάνουν παιδιά).
- ▶ Συναρμολογήστε μόνιμα εγκατεστημένες συσκευές ελέγχου (όπως διακόπτες κ.λπ.) στο οπτικό πεδίο της πόρτας, αλλά μακριά από κινούμενα μέρη.

ΠΡΟΣΟΧΗ**Βλάβες από τη βρωμιά**

Κατά τις εργασίες διάτρησης μπορεί η σκόνη διάτρησης και τα πριονίδια να οδηγήσουν σε διαταραχές λειτουργίας.

- ▶ Κατά τις εργασίες διάτρησης καλύπτετε το μηχανισμό κίνησης.

Ο μηχανισμός κίνησης συναρμολογείται πλήρως στο πρέκι ή κάτω από την οροφή.

1. Αρχικά βιδώστε μόνο ελαφρά την πλευρά του βραχίονα οροφής πρεκιού.
2. Καθορίστε τις θέσεις διάτρησης των αναρτήσεων που είναι στερεωμένες στην κεφαλή του μηχανισμού κίνησης και συναρμολογήστε τις αναρτήσεις κάτω από την οροφή.
3. Βιδώστε σφικτά το βραχίονα οροφής πρεκιού.

3.7 Καθορισμός τελικών θέσεων πόρτας

- ▶ Βλ. εικόνα **4a / 4b – 6.2**

1. Συναρμολογήστε το βραχίονα σύνδεσης.
2. Τοποθετήστε το στοπ για την τελική θέση *Ανοίγματος πόρτας* μεταξύ του ολισθητήρα και του μηχανισμού κίνησης ελεύθερα στον οδηγό και ωθήστε την πόρτα στην τελική θέση *Ανοίγματος πόρτας* με το χέρι. Το τελικό στοπ μετακινείται έτσι στη σωστή θέση.
3. Σταθεροποιήστε το στοπ για την τελική θέση *Ανοίγματος πόρτας*.
4. Τοποθετήστε το στοπ για την τελική θέση *Κλεισίματος πόρτας* μεταξύ του ολισθητήρα και του βραχίονα οροφής πρεκιού ελεύθερα στον οδηγό και ωθήστε την πόρτα στην τελική θέση *Κλεισίματος πόρτας* με το χέρι. Το τελικό στοπ μετακινείται έτσι στη σωστή θέση.
5. Σταθεροποιήστε το στοπ για την τελική θέση *Κλεισίματος πόρτας*.

ΥΠΟΔΕΙΞΗ:

Αν η πόρτα δεν μετακινείται εύκολα με το χέρι στην τελική θέση *Ανοίγματος πόρτας* ή *Κλεισίματος πόρτας*, προφανώς ο μηχανισμός της πόρτας θα είναι πολύ δυσκίνητος για τη λειτουργία με το μηχανισμό κίνησης γκαραζόπορτας και θα πρέπει να ελεγχθεί (βλ. κεφάλαιο 3.1)!

3.8 Απασφάλιση έκτακτης ανάγκης

Για γκαράζ χωρίς δεύτερη πρόσβαση απαιτείται μια απασφάλιση έκτακτης ανάγκης για τη μηχανική απασφάλιση, η οποία θα εμποδίζει το ενδεχόμενο αποκλεισμού σας εκτός του γκαράζ σε περίπτωση διακοπής ρεύματος. Η παραγγελία της πρέπει να γίνει ξεχωριστά (βλ. πρόσθετο εξοπλισμό για το μηχανισμό κίνησης γκαραζόπορτας C8).

- ▶ Ελέγχετε τη λειτουργία της κλειδαριάς απασφάλισης έκτακτης ανάγκης μηνιαίως.

3.9 Τοποθέτηση προειδοποιητικής πινακίδας

- ▶ Βλ. εικόνα **7**
- ▶ Τοποθετήστε την προειδοποιητική πινακίδα για τον εγκλωβισμό δακτύλων σε εμφανές, καθαρό και χωρίς γράσα σημείο, λόγου χάρη κοντά στους μόνιμα εγκατεστημένους διακόπτες για το χειρισμό του μηχανισμού κίνησης.

4 Έναρξη λειτουργίας / σύνδεση πρόσθετου εξοπλισμού**ΚΙΝΔΥΝΟΣ****Τάση δικτύου**

Σε περίπτωση επαφής με την τάση δικτύου υπάρχει κίνδυνος θανατηφόρας ηλεκτροπληξίας.

Συνεπώς λάβετε υπόψη σας τις παρακάτω υποδείξεις:

- ▶ Οι ηλεκτρικές συνδέσεις θα πρέπει να εκτελούνται μόνο από ηλεκτρολόγους.
- ▶ Η ηλεκτρική εγκατάσταση από τον πελάτη θα πρέπει να συμφωνεί με τους εκάστοτε κανονισμούς προστασίας (230/240 V AC, 50/60 Hz).
- ▶ Πριν από όλες τις εργασίες στο μηχανισμό κίνησης αποσυνδέστε το βύσμα από την πρίζα.

**ΠΡΟΕΙΔΟΠΟΙΗΣΗ****Κίνδυνος τραυματισμού από κίνηση της πόρτας**

Μπορεί να προκύψουν τραυματισμοί ή ζημιές στην περιοχή της πόρτας εξαιτίας της κίνησης της πόρτας.

- ▶ Βεβαιωθείτε ότι δεν παίζουν παιδιά κοντά στο σύστημα πόρτας.
- ▶ Βεβαιωθείτε ότι στην περιοχή κίνησης της πόρτας δεν βρίσκονται άτομα ή αντικείμενα.
- ▶ Αν το σύστημα πόρτας διαθέτει μόνο μία διάταξη ασφαλείας, θέτετε το μηχανισμό κίνησης της γκαραζόπορτας σε λειτουργία μόνο όταν μπορείτε να βλέπετε την περιοχή κίνησης της πόρτας.
- ▶ Επιτηρείτε την κίνηση της πόρτας, έως ότου η πόρτα φτάσει στην τελική της θέση.
- ▶ Μπορείτε να περάσετε από το άνοιγμα ενός τηλεχειριζόμενου συστήματος πόρτας μόνο εφόσον η πόρτα έχει ακινητοποιηθεί!
- ▶ Ποτέ μην στέκεστε κάτω από την ανοιχτή πόρτα

**ΠΡΟΣΟΧΗ****Κίνδυνος τραυματισμού στον οδηγό**

Βάζοντας τα χέρια σας στον οδηγό κατά τη διάρκεια της διαδρομής μπορεί να προκληθούν ατυχήματα.

- ▶ Κατά τη διάρκεια της κίνησης της πόρτας μην βάζετε τα δάκτυλά σας στον οδηγό.

⚠ ΠΡΟΣΟΧΗ

Κίνδυνος τραυματισμού χάρη στο μηχανισμό ανύψωσης με συρματόσχοινο

Αν κρέμεστε στο μηχανισμό ανύψωσης με συρματόσχοινο, υπάρχει κίνδυνος να πέσετε και να τραυματιστείτε. Ο μηχανισμός κίνησης μπορεί να αποσυνδεθεί και να τραυματίσει άτομα που βρίσκονται από κάτω, να καταστρέψει αντικείμενα ή να καταστραφεί ο ίδιος.

- ▶ Μην κρέμεστε με το βάρος του σώματός σας από το μηχανισμό ανύψωσης με σχοινί.

4.1 Στοιχεία ένδειξης και χειρισμού

Διακόπτης T	<ul style="list-style-type: none"> • Προγραμματισμός του μηχανισμού κίνησης (διαδρομή και απαιτούμενες δυνάμεις) • Παλμικός διακόπτης στην κανονική λειτουργία
Διακόπτης P	<ul style="list-style-type: none"> • Προγραμματισμός του τηλεχειριστηρίου • Διαγραφή του ρυθμισμένου τηλεχειριστηρίου
Κόκκινη λυχνία LED	<ul style="list-style-type: none"> • Ένδειξη καταστάσεων λειτουργίας • Ένδειξη μηνυμάτων σφάλματος
Φωτισμός μηχανισμού κίνησης	<ul style="list-style-type: none"> • Ένδειξη καταστάσεων λειτουργίας • Φωτισμός γκαράζ
Διακόπτες DIL	<ul style="list-style-type: none"> • Ενεργοποίηση λειτουργιών του μηχανισμού κίνησης

4.2 Προγραμματισμός του μηχανισμού κίνησης

- ▶ Βλ. εικόνα 8 – 9

Κατά τον προγραμματισμό ρυθμίζονται και αποθηκεύονται σε εφεδρική μπαταρία δεδομένα που σχετίζονται με την πόρτα, μεταξύ άλλων η διαδρομή και οι απαιτούμενες δυνάμεις κατά το άνοιγμα και το κλείσιμο. Τα δεδομένα αυτά ισχύουν μόνο για αυτήν την πόρτα.

ΥΠΟΔΕΙΞΗ:

Κατά τον προγραμματισμό θα πρέπει αν υπάρχει συνδεδεμένο ένα φωτοκύτταρο να μην είναι ενεργό.

1. Πατήστε τον πράσινο σύρτη σύνδεσης στον ολισθητήρα.
2. Μετακινήστε την πόρτα με το χέρι, έως ότου ο ολισθητήρας ασφαλίσει στην ένωση ολισθητήρα.
3. Συνδέστε το βύσμα.
Ο φωτισμός μηχανισμού κίνησης αναβοσβήνει δύο φορές.
4. Πατήστε το διακόπτη **T** στο κάλυμμα του μηχανισμού κίνησης, για να εκκινήσετε τις διαδρομές ρύθμισης.
 - Η πόρτα ανοίγει και ακινητοποιείται λίγο πριν την τελική θέση *Ανοίγματος πόρτας*. Ο φωτισμός μηχανισμού κίνησης αναβοσβήνει.
 - Η πόρτα κινείται αυτόματα στη θέση *κλεισίματος - ανοίγματος*, κατά τη διαδικασία αυτήν γίνεται προγραμματισμός της διαδρομής και των απαιτούμενων δυνάμεων.
Ο φωτισμός μηχανισμού κίνησης αναβοσβήνει.
 - Στην τελική θέση *Ανοίγματος πόρτας* η πόρτα σταματάει. Ο φωτισμός του μηχανισμού κίνησης ανάβει τώρα συνεχόμενα και σβήνει μετά από περ. 2 λεπτά.

Ο μηχανισμός κίνησης έχει πλέον ρυθμιστεί και είναι έτοιμος για λειτουργία.

5. Ελέγχετε κατά τη ρύθμιση αν η πόρτα φτάνει στην πλήρη θέση *Κλεισίματος πόρτας* και *Ανοίγματος πόρτας*. Αν αυτό δεν συμβαίνει, μετατοπίστε το αντίστοιχο στοπ, ύστερα διαγράψτε τα υπάρχοντα δεδομένα πόρτας (βλ. κεφάλαιο 9) και ρυθμίστε εκ νέου την πόρτα.

⚠ ΠΡΟΕΙΔΟΠΟΙΗΣΗ

Κίνδυνος τραυματισμού από διατάξεις ασφαλείας που δεν λειτουργούν

Από διατάξεις ασφαλείας που δεν λειτουργούν μπορεί σε περίπτωση σφάλματος να προκληθούν τραυματισμοί.

- ▶ Μετά τις διαδρομές ρύθμισης θα πρέπει ο υπεύθυνος για την έναρξη λειτουργίας να ελέγξει τη λειτουργία(-ίες) της διάταξης(-ων) ασφαλείας.

Μόνο τότε είναι το σύστημα έτοιμο προς λειτουργία.

4.3 Σύνδεση πρόσθετου εξοπλισμού / εξαρτημάτων

ΠΡΟΣΟΧΗ

Εξωτερική τάση στις κλέμες σύνδεσης

Εξωτερική τάση στις κλέμες σύνδεσης του συστήματος ελέγχου οδηγεί σε καταστροφή του ηλεκτρονικού συστήματος.

- ▶ Μην συνδέετε τάση δικτύου στις κλέμες σύνδεσης του συστήματος ελέγχου (230/240 V AC).

Οι κλέμες, στις οποίες συνδέεται ο πρόσθετος εξοπλισμός, όπως εσωτερικοί διακόπτες ή φωτοκύτταρα ξηρής επαφής, έχουν μόνον μία ακίνδυνη χαμηλή τάση περ. 24 V DC.

Για την αποφυγή βλαβών:

- ▶ Τοποθετήστε τα καλώδια ελέγχου του μηχανισμού κίνησης (24 V DC) σε ένα ξεχωριστό από άλλα καλώδια τροφοδοσίας σύστημα εγκατάστασης (230/240 V AC).

4.3.1 Σύνδεση με το ηλεκτρικό ρεύμα / κλέμες σύνδεσης

- ▶ Βλ. εικόνα 10
- ▶ Αφαιρέστε το πλευρικό κάλυμμα από το περίβλημα μηχανισμού κίνησης, για να έχετε πρόσβαση στις κλέμες σύνδεσης για τα πρόσθετα εξαρτήματα

ΥΠΟΔΕΙΞΗ:

Όλες οι κλέμες σύνδεσης μπορούν να συνδεθούν πολλές φορές, ωστόσο το πολύ $1 \times 1,5 \text{ mm}^2$ (βλ. εικόνα 11).

Τα ηλεκτρικά εξαρτήματα δεν θα πρέπει στο σύνολό τους να επιβαρύνουν το μηχανισμό με **περισσότερα από 250 mA**.

4.3.2 Εξωτερικός διακόπτης *

- ▶ Βλ. το παράδειγμα του εσωτερικού διακόπτη στην εικόνα 12

Ένας ή περισσότεροι διακόπτες με επαφή σύνδεσης (ξηρή επαφή) μπορούν να συνδεθούν παράλληλα.

4.3.3 Δίκλωνο φωτοκυτόταρο *

ΥΠΟΔΕΙΞΗ:

Κατά τη συναρμολόγηση θα πρέπει να λαμβάνονται υπόψη οι οδηγίες λειτουργίας του φωτοκυττάρου.

- ▶ Συνδέστε τα φωτοκυτόταρα όπως φαίνεται στην εικόνα 13.

Μετά την ενεργοποίηση του φωτοκυτόταρου σταματάει ο μηχανισμός κίνησης μετά από σύντομη παύση και ακολουθεί επιστροφή ασφαλείας της πόρτας στην τελική θέση *Ανοίγματος πόρτας*.

4.4 Λειτουργίες διακοπής DIL

- ▶ Βλ. εικόνα 10

Ορισμένες λειτουργίες του μηχανισμού κίνησης προγραμματίζονται μέσω διακοπών DIL. Πριν την πρώτη έναρξη λειτουργίας οι διακόπτες DIL έχουν τις εργοστασιακές τους ρυθμίσεις, δηλαδή οι διακόπτες βρίσκονται στη θέση OFF.

ΥΠΟΔΕΙΞΗ:


Αλλάζετε τις θέσεις των διακοπών DIL, μόνο όταν ο μηχανισμός κίνησης είναι ακινητοποιημένος και δεν γίνεται κανένας ασύρματος προγραμματισμός.

Ρυθμίστε το διακόπτη DIL σύμφωνα με τις εθνικές διατάξεις, τις επιθυμητές διατάξεις ασφαλείας και τα τοπικά δεδομένα, όπως περιγράφεται παρακάτω.

4.4.1 Διακόπτης DIL A: ενεργοποίησης φωτοκυτόταρου 2 συρμάτων



- ▶ Βλ. εικόνα 13


Αν η δέσμη του φωτός διακοπεί κατά το κλείσιμο, σταματάει ο μηχανισμός κίνησης αμέσως και κινείται μετά από μια μικρή διακοπή μέχρι την τελική θέση *Ανοίγματος πόρτας*.

ON	φωτοκυτόταρα 2 συρμάτων
OFF 	χωρίς διάταξη ασφαλείας (κατάσταση παράδοσης)

4.4.2 Διακόπτης DIL B: χωρίς λειτουργία

5 Ασύρματη λειτουργία

	 ΠΡΟΕΙΔΟΠΟΙΗΣΗ
	<p>Κίνδυνος τραυματισμού από ακούσια κίνηση της πόρτας</p> <p>Το πάτημα ενός πλήκτρου στο τηλεχειριστήριο μπορεί να οδηγήσει σε ανεπιθύμητη κίνηση της πόρτας και να προκαλέσει σωματικές βλάβες.</p> <ul style="list-style-type: none"> ▶ Βεβαιωθείτε ότι το τηλεχειριστήριο δεν θα φτάσει στα χέρια παιδιών και θα χρησιμοποιείται μόνο από άτομα τα οποία έχουν ενημερωθεί για τον τρόπο λειτουργίας του ασύρματου συστήματος πόρτας! ▶ Ο χειρισμός του τηλεχειριστηρίου πρέπει γενικά να γίνεται έχοντας οπτική επαφή με την πόρτα, εφόσον υπάρχει διαθέσιμη μόνο μία διάταξη ασφαλείας! ▶ Μπορείτε να περάσετε από το άνοιγμα ενός τηλεχειριζόμενου συστήματος πόρτας μόνο εφόσον η πόρτα έχει ακινητοποιηθεί! ▶ Ποτέ μην στέκεστε κάτω από την ανοιχτή πόρτα! ▶ Προσέξτε ότι στο τηλεχειριστήριο μπορεί να πατηθεί κατά λάθος ένα πλήκτρο (π.χ. ενώ βρίσκεται μέσα σε κάποια τσέπη σας) και να προκληθεί ακούσια κίνηση της πόρτας.

 ΠΡΟΣΟΧΗ
<p>Κίνδυνος τραυματισμού από ακούσια διαδρομή πόρτας</p> <p>Κατά τη διαδικασία προγραμματισμού στο ασύρματο σύστημα μπορεί να προκύψουν ανεπιθύμητες κινήσεις της πόρτας.</p> <ul style="list-style-type: none"> ▶ Προσέξτε ώστε κατά τον προγραμματισμό του ασύρματου συστήματος να μην υπάρχουν άτομα ή αντικείμενα στην περιοχή κίνησης της πόρτας.

ΠΡΟΣΟΧΗ
<p>Η λειτουργία του τηλεχειριστηρίου μπορεί να επηρεάζεται από τις περιβαλλοντικές συνθήκες</p> <p>Η μη τήρηση των παραπάνω μπορεί να έχει αρνητικές συνέπειες στη λειτουργία!</p> <p>Προστατεύστε το τηλεχειριστήριο από τις παρακάτω επιδράσεις:</p> <ul style="list-style-type: none"> • άμεση ηλιακή ακτινοβολία (επιτρ. θερμοκρασία περιβάλλοντος: -20 °C έως +60 °C) • υγρασία • σκόνη

- Όταν δεν υπάρχει ξεχωριστή πρόσβαση στο γκαράζ, εκτελείτε κάθε προγραμματισμό, αλλαγή ή επέκταση του ασύρματου συστήματος εντός του γκαράζ.
- Μετά τον προγραμματισμό ή την επέκταση του ασύρματου συστήματος διεξάγετε έλεγχο λειτουργίας.
- Για την επέκταση του ασύρματου συστήματος χρησιμοποιείτε αποκλειστικά γνήσιο εξοπλισμό.

* Τα εξαρτήματα δεν περιλαμβάνονται στον βασικό εξοπλισμό!

5.1 Τηλεχειριστήριο RSC 2

Το τηλεχειριστήριο λειτουργεί με έναν Rolling Code, ο οποίος αλλάζει σε κάθε διαδικασία ασύρματης μετάδοσης. Έτσι θα πρέπει το τηλεχειριστήριο του κάθε δέκτη, ο οποίος πρέπει να ελεγχθεί, να προγραμματίζεται με το επιθυμητό πλήκτρο τηλεχειριστηρίου (βλ. κεφάλαιο 5.4 ή Οδηγίες του δέκτη).

5.1.1 Στοιχεία χειρισμού

- ▶ Βλ. εικόνα 14
- 1 Λυχνία LED
- 2 Πλήκτρα τηλεχειριστηρίου
- 3 Μπαταρία

5.1.2 Τοποθέτηση / Αλλαγή μπαταρίας

- ▶ Βλ. εικόνα 14
- ▶ Χρησιμοποιείτε αποκλειστικά τον τύπο μπαταρίας CR2025, 3 V Li, και προσέξτε τη σωστή πολικότητα.

5.1.3 Σήματα LED του τηλεχειριστηρίου

- **Η λυχνία LED ανάβει:**
Το τηλεχειριστήριο αποστέλλει έναν κωδικό.
- **Η λυχνία LED αναβοσβήνει:**
Το τηλεχειριστήριο εξακολουθεί να αποστέλλει, ωστόσο η μπαταρία έχει αδειάσει και θα πρέπει να αντικατασταθεί σύντομα.
- **Η λυχνία LED δεν αντιδρά:**
Το τηλεχειριστήριο δεν λειτουργεί.
 - Ελέγξτε αν η μπαταρία είναι τοποθετημένη σωστά.
 - Αλλάξτε την μπαταρία με μια καινούρια.

5.2 Απόσπασμα από τη δήλωση συμμόρφωσης

Η συμμόρφωση του ως άνω προϊόντος με τις απαιτήσεις των οδηγιών σύμφωνα με το άρθρο 3 των Οδηγιών R&TTE 1999/5/EK αποδεικνύεται μέσω της τήρησης των εξής προτύπων:

- EN 300 220-2
- EN 301 489-3
- EN 50371
- EN 60950-1

Μπορείτε να ζητήσετε την πρωτότυπη δήλωση συμμόρφωσης από τον κατασκευαστή.

5.3 Ενσωματωμένος ασύρματος δέκτης

Ο μηχανισμός κίνησης γκαραζόπορτας είναι εξοπλισμένος με έναν ενσωματωμένο ασύρματο δέκτη. Μπορούν να προγραμματιστούν έως 6 διαφορετικά πλήκτρα τηλεχειριστηρίου. Κατά τον προγραμματισμό περισσότερων πλήκτρων τηλεχειριστηρίου, διαγράφεται το πρώτο προγραμματισμένο χωρίς προειδοποίηση. Στην κατάσταση παράδοσης όλες οι θέσεις μνήμης είναι κενές. Ο προγραμματισμός και η διαγραφή είναι εφικτά μόνο, όταν ο μηχανισμός κίνησης είναι ακινητοποιημένος.

5.4 Προγραμματισμός τηλεχειριστηρίων

- ▶ Βλ. εικόνα 15
- 1. Πατήστε σύντομα το διακόπτη **P** στο περίβλημα του μηχανισμού κίνησης.
Η κόκκινη λυχνία LED αρχίζει να αναβοσβήνει σηματοδοτώντας την ετοιμότητα προγραμματισμού.
- 2. Πατήστε το επιθυμητό πλήκτρο τηλεχειριστηρίου έως ότου η λυχνία LED αρχίζει να αναβοσβήνει γρήγορα.
- 3. Αφήστε το πλήκτρο τηλεχειριστηρίου και πατήστε το ξανά εντός 15 δευτ., έως ότου αρχίσει να αναβοσβήνει γρήγορα ή κόκκινη λυχνία LED.

4. Αφήστε το πλήκτρο τηλεχειριστηρίου.

Η κόκκινη λυχνία LED αναβοσβήνει σταθερά και το πλήκτρο τηλεχειριστηρίου έχει προγραμματιστεί και είναι έτοιμο για λειτουργία.

5.5 Λειτουργία

Για τη λειτουργία του μηχανισμού κίνησης γκαραζόπορτας μέσω τηλεχειρισμού πρέπει να γίνει προγραμματισμός τουλάχιστον ενός πλήκτρου τηλεχειριστηρίου στον ασύρματο δέκτη.

Κατά την ασύρματη μετάδοση θα πρέπει η απόσταση μεταξύ τηλεχειριστηρίου και δέκτη να είναι τουλάχιστον 1 m.

5.6 Διαγραφή όλων των θέσεων μνήμης

- ▶ Βλ. εικόνα 16

Δεν υπάρχει η δυνατότητα διαγραφής μεμονωμένων θέσεων μνήμης. Το παρακάτω βήμα διαγράφει όλες τις θέσεις μνήμης στον ενσωματωμένο δέκτη (κατάσταση παράδοσης).




1. Πατήστε το διακόπτη **P** στο περίβλημα του μηχανισμού κίνησης και κρατήστε τον πατημένο.
Η κόκκινη λυχνία LED αναβοσβήνει αρχικά αργά και αλλάζει σε ταχύτερο ρυθμό.
2. Αφήστε το διακόπτη **P**.

Όλες οι θέσεις μνήμης έχουν πλέον διαγραφεί. Η κόκκινη λυχνία LED αναβοσβήνει σταθερά.

ΥΠΟΔΕΙΞΗ:

Αφήνοντας το διακόπτη **P** εντός 4 δευτερολέπτων, ματαιώνεται η διαδικασία διαγραφής.

6 Λειτουργία

	ΠΡΟΕΙΔΟΠΟΙΗΣΗ
	<p>Κίνδυνος τραυματισμού από κίνηση της πόρτας</p> <p>Μπορεί να προκύψουν τραυματισμοί ή ζημιές στην περιοχή της πόρτας εξαιτίας της κίνησης της πόρτας.</p> <ul style="list-style-type: none"> ▶ Βεβαιωθείτε ότι δεν παίζουν παιδιά κοντά στο σύστημα πόρτας. ▶ Βεβαιωθείτε ότι στην περιοχή κίνησης της πόρτας δεν βρίσκονται άτομα ή αντικείμενα. ▶ Αν το σύστημα πόρτας διαθέτει μόνο μία διάταξη ασφαλείας, θέτετε το μηχανισμό κίνησης της γκαραζόπορτας σε λειτουργία μόνο όταν μπορείτε να βλέπετε την περιοχή κίνησης της πόρτας. ▶ Επιτρέπει την κίνηση της πόρτας, έως ότου η πόρτα φτάσει στην τελική της θέση. ▶ Μπορείτε να περάσετε από το άνοιγμα ενός τηλεχειριζόμενου συστήματος πόρτας μόνο εφόσον η πόρτα έχει ακινητοποιηθεί! ▶ Ποτέ μην στέκεστε κάτω από την ανοιχτή πόρτα
	

⚠ ΠΡΟΣΟΧΗ

Κίνδυνος τραυματισμού στον οδηγό

Βάζοντας τα χέρια σας στον οδηγό κατά τη διάρκεια της διαδρομής μπορεί να προκληθούν ατυχήματα.

- ▶ Κατά τη διάρκεια της κίνησης της πόρτας μην βάζετε τα δάκτυλά σας στον οδηγό.

⚠ ΠΡΟΣΟΧΗ

Κίνδυνος τραυματισμού χάρη στο μηχανισμό ανύψωσης με συρματόσχοινο

Αν κρέμεστε στο μηχανισμό ανύψωσης με συρματόσχοινο, υπάρχει κίνδυνος να πέσετε και να τραυματιστείτε.

Ο μηχανισμός κίνησης μπορεί να αποσυνδεθεί και να τραυματίσει άτομα που βρίσκονται από κάτω, να καταστρέψει αντικείμενα ή να καταστραφεί ο ίδιος.

- ▶ Μην κρέμεστε με το βάρος του σώματός σας από το μηχανισμό ανύψωσης με σχοινί.

⚠ ΠΡΟΣΟΧΗ

Κίνδυνος τραυματισμού εξαιτίας καυτής λυχνίας

Αν ακουμπήσετε τη λάμπα κατά τη διάρκεια ή αμέσως μετά τη λειτουργία, μπορεί να υποστείτε εγκαύματα.

- ▶ Μην αγγίζετε τη λάμπα, όταν είναι αναμμένη ή αμέσως μόλις ανάψει.

ΠΡΟΣΟΧΗ

Βλάβη εξαιτίας του σχοινιού της μηχανικής απασφάλισης

Αν το σχοινί της μηχανικής απασφάλισης πιαστεί σε πιαστεί σε κάποιο σύστημα σκάρας οροφής ή άλλες προεξοχές του αυτοκινήτου ή της πόρτας, μπορεί να προκληθούν ζημιές.

- ▶ Προσέξτε ώστε να μην μπορεί να πιαστεί το σχοινί.

ΥΠΟΔΕΙΞΗ:

Εκτελείτε τους πρώτους ελέγχους λειτουργίας καθώς και την έναρξη λειτουργίας ή την επέκταση του ασύρματου συστήματος αποκλειστικά στο εσωτερικό του γκαράζ.

6.1 Κατάρτιση χρήστη

- ▶ Ενημερώστε όλα τα άτομα που χειρίζονται το σύστημα της πόρτας σχετικά με τον σωστό και ασφαλή χειρισμό του μηχανισμού κίνησης της γκαραζόπορτας.
- ▶ Επιδείξτε και ελέγξτε τη μηχανική απεμπλοκή καθώς και την αντιστροφική κίνησης ασφαλείας.

6.2 Έλεγχοι λειτουργίας

6.2.1 Μηχανική απασφάλιση μέσω μηχανισμού ανύψωσης με συρματόσχοινο

⚠ ΠΡΟΕΙΔΟΠΟΙΗΣΗ

Κίνδυνος τραυματισμού κατά το γρήγορο κλείσιμο της πόρτας

Αν ο μηχανισμός ανύψωσης με συρματόσχοινο ενεργοποιηθεί ενώ είναι ανοιχτή η πόρτα, υπάρχει κίνδυνος η πόρτα να κλείνει γρήγορα σε περίπτωση που τα ελατήρια είναι αδύναμα, σπασμένα ή ελαττωματικά, εξαιτίας ανεπαρκούς εξισορρόπησης βάρους.

- ▶ Ενεργοποιείτε το μηχανισμό ανύψωσης με συρματόσχοινο μόνο με κλειστή πόρτα!

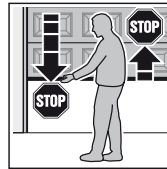
- ▶ Τραβήξτε με κλειστή πόρτα το μηχανισμό ανύψωσης με συρματόσχοινο.
Η πόρτα έχει απασφαλιστεί και θα πρέπει να ανοίγει και να κλείνει εύκολα με το χέρι.

6.2.2 Μηχανική απασφάλιση μέσω κλειδαριάς απασφάλισης έκτακτης ανάγκης

(Μόνο σε γκαράζ χωρίς δεύτερη πρόσβαση)

- ▶ Ενεργοποιήστε με κλειστή πόρτα την κλειδαριά απασφάλισης έκτακτης ανάγκης.
Η πόρτα έχει απασφαλιστεί και θα πρέπει να ανοίγει και να κλείνει εύκολα με το χέρι.

6.2.3 Επιστροφή ασφαλείας



1. Για να ελέγξετε την επιστροφή ασφαλείας, κρατάτε την πόρτα κατά τη διάρκεια του κλεισίματος και με τα δύο χέρια. Το σύστημα της πόρτας θα πρέπει να εκκινήσει τη διαδικασία αντιστροφής κίνησης ασφαλείας.
2. Ακολουθήστε την ίδια διαδικασία κατά την ανοδική κίνηση της πόρτας. Το σύστημα της πόρτας θα πρέπει να απενεργοποιηθεί, σταματώντας την πόρτα.

- ▶ Σε περίπτωση βλάβης της επιστροφής ασφαλείας αναθέστε αμέσως σε έναν ειδικό τον έλεγχο ή την επισκευή.

6.3 Κανονική λειτουργία

Ο μηχανισμός κίνησης της γκαραζόπορτας λειτουργεί στην κανονική λειτουργία αποκλειστικά με διαδοχικό έλεγχο φάσης με παλμούς, όπου είναι σημαντικό αν πατήθηκε ένας εξωτερικός διακόπτης, ένα προγραμματισμένο πλήκτρο πομπού χειρός ή ο διακόπτης **T** στο περίβλημα του μηχανισμού κίνησης:

- | | |
|-------------|--|
| 1ος παλμός: | Η πόρτα κινείται προς την κατεύθυνση μιας τελικής θέσης. |
| 2ος παλμός: | Η πόρτα σταματάει. |
| 3ος παλμός: | Η πόρτα κινείται στην αντίθετη κατεύθυνση. |
| 4ος παλμός: | Η πόρτα σταματάει. |
| 5ος παλμός: | Η πόρτα κινείται προς την κατεύθυνση της τελικής θέσης που επιλέχθηκε με τον 1ο παλμό. |

κ.ο.κ.

Ο φωτισμός του μηχανισμού κίνησης ανάβει κατά τη διάρκεια μιας κίνησης της πόρτας και σβήνει μετά από περ. 2 λεπτά.

6.4 Ενέργειες σε περίπτωση διακοπής ρεύματος

Για το άνοιγμα ή κλείσιμο της γκαραζόπορτας κατά τη διάρκεια διακοπής ρεύματος, πρέπει να απουσυνδέσετε τον ολισθητήρα από την ένωση ολισθητήρα.

► Βλ. κεφάλαιο 6.2.1 ή 6.2.2

6.5 Ενέργειες μετά από διακοπή ρεύματος

Μετά την αποκατάσταση της διακοπής, θα πρέπει ο ολισθητήρας να ασφαλίσει ξανά στην ένωση ολισθητήρα.

1. Μετακινήστε την ένωση ολισθητήρα κοντά στον ολισθητήρα.
2. Πατήστε τον πράσινο σύρτη σύνδεσης.
3. Μετακινήστε την πόρτα με το χέρι, έως ότου ο ολισθητήρας ασφαλίσει στην ένωση ολισθητήρα.
4. Ελέγξτε με πολλές συνεχόμενες κινήσεις της πόρτας αν η πόρτα φτάνει πλήρως στην κλειστή της θέση ή αν ανοίγει τελείως.

Ο μηχανισμός κίνησης είναι τώρα πάλι έτοιμος για κανονική λειτουργία.

Για λόγους ασφαλείας μετά από μια διακοπή ρεύματος **κατά τη διάρκεια** μιας κίνησης της πόρτας, η πόρτα ξεκινάει πάντα με την πρώτη εντολή παλμού.

ΥΠΟΔΕΙΞΗ:

Αν μετά από αρκετές συνεχόμενες κινήσεις της πόρτας η συμπεριφορά της δεν αντιστοιχεί σε αυτή που περιγράφεται στο βήμα 4, τότε απαιτείται μια καινούρια διαδρομή ρύθμισης. Προηγούμενος πρέπει να διαγραφούν τα υπάρχοντα δεδομένα πόρτας (βλ. κεφάλαιο 9 και 4.2).

7 Έλεγχος και συντήρηση

Ο μηχανισμός κίνησης της γκαραζόπορτας δεν χρειάζεται συντήρηση.

Για την ασφάλειά σας, ωστόσο, σας προτείνουμε, να αναθέσετε τον έλεγχο και τη συντήρηση του συστήματος πόρτας σε κάποιον ειδικό σύμφωνα με τα στοιχεία του κατασκευαστή.

ΠΡΟΕΙΔΟΠΟΙΗΣΗ

Κίνδυνος τραυματισμού εξαιτίας απρόσμενης κίνησης της πόρτας

Υπάρχει ενδεχόμενο να προκύψει μη αναμενόμενη κίνηση της πόρτας, αν κατά τη διάρκεια του ελέγχου και των εργασιών συντήρησης στο σύστημα πόρτας επανενεργοποιηθεί κατά λάθος από κάποιον τρίτο η πόρτα.

- Κατά τη διάρκεια εργασιών στο σύστημα πόρτας, αποσυνδέετε πάντα το βύσμα τροφοδοσίας **και** το βύσμα της εφεδρικής μπαταρίας ανάγκης.
- Ασφαλίστε το σύστημα της πόρτας έναντι μη εξουσιοδοτημένης επανενεργοποίησης.

Ο έλεγχος ή η απαιτούμενη επισκευή πρέπει να εκτελούνται μόνο από εξειδικευμένο άτομο. Απευθυνθείτε σχετικά στον προμηθευτή σας.

Ο χρήστης μπορεί να προβεί σε οπτικό έλεγχο.

- Ελέγχετε τη λειτουργία όλων των συστημάτων ασφαλείας και προστασίας **μηνιαίως**.
- Τυχόν σφάλματα ή βλάβες θα πρέπει να αποκαθίστανται **αμέσως**.

7.1 Έλεγχος τάσης οδοντωτού μιάντα

- Ελέγχετε την τάση του οδοντωτού μιάντα **κάθε εξάμηνο** και ενδεχομένως ρυθμίζετε τον, βλ. εικόνα 2.3.

Στη φάση εκκίνησης και πέδησης ενδέχεται να προκύψει σύντομη εκτροπή του μιάντα από το προφίλ του οδηγού. Ωστόσο, το φαινόμενο αυτό δεν συνεπάγεται τεχνικές επιπτώσεις και δεν επιδρά αρνητικά στη λειτουργία και τη διάρκεια ζωής του μηχανισμού κίνησης.

7.2 Αλλαγή λυχνίας

- Βλ. εικόνα 17

ΠΡΟΣΟΧΗ

Κίνδυνος τραυματισμού εξαιτίας καυτής λυχνίας

Αν ακουμπήσετε τη λάμπα κατά τη διάρκεια ή αμέσως μετά τη λειτουργία, μπορεί να υποστείτε εγκαύματα.

- Μην αγγίζετε τη λάμπα, όταν είναι αναμμένη ή αμέσως μόλις ανάψει.

Για την αλλαγή της λυχνίας, θα πρέπει αυτή να είναι κρύα και η πόρτα κλειστή.

Τύπος λυχνίας:

10 W / 24 V / BA10d

Για να αλλάξετε τη λυχνία:

1. Αποσυνδέστε το βύσμα από την πρίζα.
2. Αλλάξτε τη λυχνία.
3. Συνδέστε το βύσμα.
Ο φωτισμός του μηχανισμού κίνησης αναβοσβήνει τέσσερις φορές.

8 Ενδείξεις καταστάσεων λειτουργίας, σφαλμάτων και μηνυμάτων προειδοποίησης

8.1 Μηνύματα του φωτισμού του μηχανισμού κίνησης

Όταν το βύσμα είναι συνδεδεμένο στην πρίζα, χωρίς να είναι πατημένο το διακόπτη **T**, αναβοσβήνει ο φωτισμός του μηχανισμού κίνησης δύο, τρεις ή τέσσερις φορές.

Δύο αναβοσβησίματα

Δεν υπάρχουν δεδομένα πόρτας ή έχουν διαγραφεί (κατάσταση παράδοσης): μπορεί να γίνει προγραμματισμός αμέσως.

Τρία αναβοσβησίματα

Υπάρχουν αποθηκευμένα δεδομένα πόρτας, αλλά η τελευταία θέση πόρτας δεν είναι επαρκώς γνωστή. Η επόμενη διαδρομή θα είναι μια διαδρομή αναφοράς **ανοίγματος**. Στη συνέχεια ακολουθούν **κανονικές** κινήσεις της πόρτας.

Τέσσερα αναβοσβησίματα

Υπάρχουν αποθηκευμένα δεδομένα πόρτας και η τελευταία θέση της πόρτας είναι επαρκώς γνώστη ώστε να είναι δυνατή η πραγματοποίηση **κανονικών** κινήσεων της πόρτας (κανονική συμπεριφορά μετά από επιτυχημένο προγραμματισμό και διακοπή του ρεύματος).

8.2 Ένδειξη μηνυμάτων σφάλματος / προειδοποίησης

(κόκκινη LED στο περίβλημα του μηχανισμού κίνησης)

Με τη βοήθεια της κόκκινης LED μπορούν να αναγνωρίζονται εύκολα οι αιτίες για μη αναμενόμενη λειτουργία. Στην κανονική λειτουργία αυτή η λυχνία LED ανάβει συνεχόμενα.

ΥΠΟΔΕΙΞΗ:

Βάσει της συμπεριφοράς που περιγράφεται εδώ μπορεί να αναγνωρισθεί ένα βραχυκύκλωμα στη γραμμή σύνδεσης του εξωτερικού διακόπτη ή στον ίδιο το διακόπτη, αν παρά ταύτα είναι δυνατή μια κανονική λειτουργία του μηχανισμού κίνησης γκαραζόπορτας με τον ασύρματο δέκτη ή το διακόπτη **T**.

Λυχνία LED	αναβοσβήνει συνεχώς
Αιτία	Ο μηχανισμός κίνησης βρίσκεται στη λειτουργία διακοπών, η ασύρματη μετάδοση μπλοκάρει από έναν εσωτερικό διακόπτη (δεν αποτελεί σφάλμα αλλά απλή υπόδειξη).
Αποκατάσταση	Πατήστε το πλήκτρο φραγής στον εσωτερικό διακόπτη.
Λυχνία LED	αναβοσβήνει 2 φορές
Αιτία	Ένα συνδεδεμένο φωτοκύτταρο διακόπηκε ή ενεργοποιήθηκε. Ενδεχομένως να πραγματοποιήθηκε επιστροφή ασφαλείας.
Αποκατάσταση	Απομακρύνετε το εμπόδιο που προκαλεί το πρόβλημα ή/και ελέγξτε το φωτοκύτταρο και αν χρειάζεται αντικαταστήστε το.
Επιβεβαίωση	Νέα εκπομπή παλμού μέσω ενός εξωτερικού διακόπτη, ενός πλήκτρου τηλεχειριστηρίου ή του διακόπτη T . Στην τελική θέση <i>Ανοίγματος πόρτας</i> ακολουθεί ένα κλείσιμο, διαφορετικά ένα άνοιγμα.
Λυχνία LED	αναβοσβήνει 3 φορές
Αιτία	Έχει ενεργοποιηθεί ο περιορισμός ισχύος <i>Κλείσιματος πόρτας</i> , η επιστροφή ασφαλείας έχει πραγματοποιηθεί.
Αποκατάσταση	Απομακρύνετε το εμπόδιο. Αν η επιστροφή ασφαλείας έχει γίνει χωρίς εμφανή λόγο, θα πρέπει να ελεγχθεί ο μηχανισμός της πόρτας ή η τάση του οδοντωτού μίαντα. Ενδεχομένως να πρέπει να διαγράψετε τα δεδομένα της πόρτας (βλ. κεφάλαιο 9) και να εκτελέσετε νέα ρύθμιση (βλ. κεφάλαιο 4.2) ή να ρυθμίσετε την τάση του οδοντωτού μίαντα (βλ. κεφάλαιο 7.1).
Επιβεβαίωση	Νέα εκπομπή παλμού μέσω ενός εξωτερικού διακόπτη, ενός πλήκτρου τηλεχειριστηρίου ή του διακόπτη T . Ακολουθεί ένα άνοιγμα.

Λυχνία LED	αναβοσβήνει 5 φορές
Αιτία	Ο περιορισμός ισχύος <i>Ανοίγματος πόρτας</i> ενεργοποιήθηκε. Η πόρτα σταμάτησε κατά τη διαδρομή ανοίγματος.
Αποκατάσταση	Απομακρύνετε το εμπόδιο. Αν το σταμάτημα πριν την τελική θέση <i>Ανοίγματος πόρτας</i> έγινε χωρίς εμφανή λόγο, θα πρέπει να ελεγχθεί ο μηχανισμός της πόρτας ή η τάση του οδοντωτού μίαντα. Ενδεχομένως να πρέπει να διαγράψετε τα δεδομένα της πόρτας (βλ. κεφάλαιο 9) και να εκτελέσετε νέα ρύθμιση (βλ. κεφάλαιο 4.2) ή να ρυθμίσετε την τάση του οδοντωτού μίαντα (βλ. κεφάλαιο 7.1).
Επιβεβαίωση	Νέα εκπομπή παλμού μέσω ενός εξωτερικού διακόπτη, ενός πλήκτρου τηλεχειριστηρίου ή του διακόπτη T . Ακολουθεί κλείσιμο.
Λυχνία LED	αναβοσβήνει 6 φορές
Αιτία	Σφάλμα μηχανισμού κίνησης / Βλάβη στο σύστημα μηχανισμού κίνησης
Αποκατάσταση	Ενδεχομένως να πρέπει να διαγράψετε τα δεδομένα της πόρτας (βλ. κεφάλαιο 9) και να εκτελέσετε νέα ρύθμιση (βλ. κεφάλαιο 4.2). Αν το σφάλμα του μηχανισμού κίνησης εμφανιστεί ξανά, θα πρέπει να αντικατασταθεί ο μηχανισμός κίνησης.
Επιβεβαίωση	Νέα εκπομπή παλμού μέσω ενός εξωτερικού διακόπτη, ενός πλήκτρου τηλεχειριστηρίου ή του διακόπτη T . Ακολουθεί άνοιγμα (διαδρομή αναφοράς <i>ανοίγματος</i>).
Λυχνία LED	αναβοσβήνει 7 φορές
Αιτία	Ο μηχανισμός κίνησης δεν έχει ρυθμιστεί ακόμη (αυτό είναι απλά μια υπόδειξη και όχι σφάλμα).
Αποκατάσταση/ Επιβεβαίωση	Ενεργοποιήστε τις διαδρομές ρύθμισης μέσω ενός εξωτερικού διακόπτη, ενός πλήκτρου τηλεχειριστηρίου ή του διακόπτη T .
Λυχνία LED	αναβοσβήνει 8 φορές
Αιτία	Ο μηχανισμός κίνησης χρειάζεται μια διαδρομή αναφοράς <i>Ανοίγματος πόρτας</i> (αυτό είναι απλά μια υπόδειξη και όχι σφάλμα).
Αποκατάσταση/ Επιβεβαίωση	Ενεργοποιήστε τη διαδρομή αναφοράς <i>Ανοίγματος πόρτας</i> μέσω ενός εξωτερικού διακόπτη, ενός πλήκτρου τηλεχειριστηρίου ή του διακόπτη T .
Υπόδειξη	Αυτή η είναι η κανονική λειτουργία μετά από μια διακοπή ρεύματος, αν δεν υπάρχουν δεδομένα πόρτας ή αν έχουν διαγραφεί ή/ και αν τα γνωστά στοιχεία σχετικά με την τελευταία θέση της πόρτας δεν είναι επαρκή.

9 Διαγραφή των δεδομένων πόρτας

► Βλ. εικόνα 18

Αν απαιτείται η επibάλλεται εκ νέου προγραμματισμός, μπορείτε να διαγράψετε τα δεδομένα της πόρτας ως εξής:

1. Απουσνδέστε το βύσμα από την πρίζα.
2. Πατήστε το διακόπτη **T** στο περίβλημα του μηχανισμού κίνησης και κρατήστε τον πατημένο.
3. Συνδέστε το βύσμα στην πρίζα και κρατήστε πατημένο το διακόπτη **T**, έως ότου αναβοσβήσει μία φορά ο φωτισμός του μηχανισμού κίνησης.

Ο νέος προγραμματισμός μπορεί να διεξαχθεί αμέσως, γεγονός που επισημαίνεται με 8 αναβοσβήσιμα της κόκκινης λυχνίας LED.

ΥΠΟΔΕΙΞΗ:

Για περαιτέρω μηνύματα του φωτισμού μηχανισμού κίνησης (πολλαπλά αναβοσβήσιμα κατά τη σύνδεση του ηλεκτρικού βύσματος) ανατρέξτε στο κεφάλαιο 8.1.

10 Αποσυναρμολόγηση και διάθεση

► Βλ. εικόνα 19

ΥΠΟΔΕΙΞΗ:

Κατά την αφαίρεση να τηρείτε όλες τις ισχύουσες διατάξεις για την ασφάλεια κατά την εργασία.

Αναθέστε σε έναν ειδικό την αποσυναρμολόγηση του μηχανισμού κίνησης γκαραζόπορτας με την αντίστροφη σειρά σύμφωνα με τις παρούσες οδηγίες, καθώς και την προβλεπόμενη διάθεσή του. Απευθυνθείτε σχετικά στον προμηθευτή σας.

11 Όροι εγγύησης

Διάρκεια της εγγύησης

Πέραν της καθορισμένης από το νόμο εγγύησης διανομέα που προκύπτει από τη σύμβαση πώλησης, παρέχεται εγγύηση από την ημερομηνία πώλησης για τα εξής μέρη:

- 3 έτη για τα μέρη του μηχανισμού κίνησης, τον κινητήρα και το σύστημα ελέγχου του κινητήρα
- 2 έτη για τον τηλεχειρισμό, τα εξαρτήματα και τα ειδικά συστήματα

Με κάθε αξίωση βάσει εγγύησης δεν επιμκύνεται ο χρόνος της εγγύησης. Για αντικαταστάσεις και συμπληρωματικές εργασίες βελτίωσης η διάρκεια της εγγύησης ανέρχεται σε 6 μήνες, τουλάχιστον όμως στην τρέχουσα διάρκεια εγγύησης.

Προϋποθέσεις

Η εγγύηση ισχύει μόνο για τη χώρα στην οποία αγοράστηκε η συσκευή. Η αγορά του εμπορεύματος θα πρέπει να έχει γίνει από το εξουσιοδοτημένο από εμάς δίκτυο διανομής. Η εγγύηση αφορά μόνο ζημιές που προκύπτουν στο αντικείμενο της σύμβασης.

Η απόδειξη αγοράς αποτελεί ταυτόχρονα απόδειξη εγγύησης.

Υπηρεσίες

Για τη διάρκεια της εγγύησης αναλαμβάνουμε οποιαδήποτε βλάβη του προϊόντος, που αποδεδειγμένα οφείλεται σε αστοχία υλικού ή σφάλμα του κατασκευαστή. Αναλαμβάνουμε, κατά τη δική μας αποκλειστικά κρίση, την υποχρέωση να αντικαταστήσουμε το ελαττωματικό προϊόν με άλλο μη ελαττωματικό, να το επισκευάσουμε ή να το αντικαταστήσουμε πλήρως με άλλο ίσης αξίας. Τα αντικατασταθέντα μέρη επέρχονται στην κυριότητά μας.

Η εγγύηση δεν περιλαμβάνει καταβολή εξόδων για την αφαίρεση και επανατοποθέτηση καθώς και τον έλεγχο των εν λόγω μερών καθώς και απαιτήσεις διαφυγόντων κερδών και αποζημιώσεις.

Εξαιρούνται επίσης βλάβες που προήλθαν από:

- μη ενδεδειγμένη εγκατάσταση και σύνδεση
- μη ενδεδειγμένη έναρξη λειτουργίας και χειρισμό
- εξωτερικές επιδράσεις, όπως φωτιά, νερό, αντίξοες καιρικές συνθήκες
- μηχανικές βλάβες από ατύχημα, πτώση, πρόσκρουση
- ακούσια ή εκούσια καταστροφή
- φυσιολογική φθορά ή σφάλμα συντήρησης
- επισκευή από μη εξειδικευμένο προσωπικό
- χρήση μερών τρίτου κατασκευαστή
- αφαίρεση της ετικέτας χαρακτηριστικών του κατασκευαστή ή φθορά της σε σημείο που να μην αναγνωρίζεται

12 Απόσπασμα από τη δήλωση ενσωμάτωσης

(στα πλαίσια της Κοινοτικής Οδηγίας περί μηχανημάτων 2006/42/EK για την εγκατάσταση ενός ημιτελούς μηχανήματος σύμφωνα με το παράρτημα II, μέρος Β).

Το προϊόν που περιγράφεται στην πίσω σελίδα έχει σχεδιαστεί, αναπτυχθεί και κατασκευαστεί σε συμφωνία με τις παρακάτω οδηγίες:

- Κοινοτική Οδηγία 2006/42/EK περί μηχανημάτων
- Κοινοτική Οδηγία 89/106/EOK περί προϊόντων δομικών κατασκευών
- Κοινοτική Οδηγία 2006/95/EK περί χαμηλής τάσης
- Κοινοτική Οδηγία 2004/108/EK περί ηλεκτρομαγνητικής συμβατότητας

Εφαρμοζόμενα και σχετικά πρότυπα και διατάξεις:

- EN ISO 13849-1, PL "c", Κατ. 2
- Ασφάλεια μηχανών – Εξαρτήματα ασφαλείας των συστημάτων ελέγχου – Μέρος 1: Γενικές αρχές σχεδιασμού
- EN 60335-1/2, εφόσον ισχύει
- Ασφάλεια ηλεκτρικών συσκευών / Μηχανισμοί κίνησης για πόρτες
- EN 61000-6-3
- Ηλεκτρομαγνητική συμβατότητα – Μεταβατική εκπομπή
- EN 61000-6-2
- Ηλεκτρομαγνητική συμβατότητα – Ατρωσία

Ημιτελή μηχανήματα σύμφωνα με την Κοινοτική Οδηγία 2006/42/EK προορίζονται μόνο για εγκατάσταση ή ενσωμάτωση σε άλλα μηχανήματα ή σε άλλα ημιτελή μηχανήματα ή εγκαταστάσεις, ώστε να αποτελέσουν από κοινού ένα μηχανήμα όπως εννοείται στην ως άνω αναφερόμενη οδηγία.

Συνεπώς το προϊόν αυτό επιτρέπεται να τεθεί σε λειτουργία μόνο αφού διαπιστωθεί ότι το ολόκληρο μηχανήμα/εγκατάσταση, στο οποίο θα ενσωματωθεί το προϊόν, πληροί τις διατάξεις της ως άνω αναφερόμενης οδηγίας.

Σε περίπτωση τροποποίησης του προϊόντος που δεν έχει συμφωνηθεί με εμάς παύει να ισχύει η παρούσα δήλωση.

13 Τεχνικά στοιχεία

Ηλεκτρική σύνδεση	230/240 V, 50/60 Hz
Αναμονή	περ. 6 W
Τύπος ηλεκτρικής σύνδεσης	Y
Κλάση προστασίας	Μόνο για ξηρούς χώρους
Περιοχή θερμοκρασιών	-20 °C έως +60 °C
Διακοπή λειτουργίας	Η ρύθμιση γίνεται με αυτόματο τρόπο ξεχωριστά και για τις δύο κατευθύνσεις.
Απενεργοποίηση τελικών θέσεων/ περιορισμός ισχύος	<ul style="list-style-type: none"> • Αυτόματη ρύθμιση • Χωρίς φθορές, διότι πραγματοποιείται χωρίς μηχανικό διακόπτη • Πρόσθετος ενσωματωμένος περιορισμός χρόνου διαδρομής περ. 45 δευτ. • Μηχανισμός διακοπής λειτουργίας που προσαρμόζεται σε κάθε διαδρομή της πόρτας.
Ονομαστικό φορτίο	Βλ. πινακίδα κατασκευαστή
Δύναμη εφέλκυσμού και ώσης	Βλ. πινακίδα κατασκευαστή
Κινητήρας	Κινητήρας συνεχούς ρεύματος με αισθητήρα Hall
Μετασχηματιστής	με θερμική προστασία
Μέθοδος σύνδεσης	<ul style="list-style-type: none"> • απλή βιδωτή κλέμα • μέγ. 1,5 mm² • για εσωτερικό και εξωτερικό διακόπτη με παλμική λειτουργία
Ειδικές λειτουργίες	<ul style="list-style-type: none"> • Φωτισμός μηχανισμού κίνησης, φωτισμός 2 λεπτών • Δυνατότητα σύνδεσης φωτοκυττάρου 2 συρμάτων
Μηχανική απασφάλιση	Σε περίπτωση διακοπής ρεύματος ενεργοποιείται από μέσα με σχοινί έλξης
Τηλεχειρισμός	Με τηλεχειριστήριο 2 πλῆκτρων RSC 2 (433 MHz) και ενσωματωμένο ασύρματο δέκτη με 6 θέσεις μνήμης
Οδηγοί γενικής χρήσης	Για μονοκόμματα και σπαστές γκαραζόπορτες
Ταχύτητα Ανοίγματος πόρτας	περ. 10,5 cm ανά δευτερόλεπτο (ανάλογα με τον τύπο της πόρτας, το μέγεθος της πόρτας και το βάρος φύλλου πόρτας)
Εκπομπή θορύβου του μηχανισμού κίνησης	Η ισοδύναμη συνεχής ηχοστάθμη δεν υπερβαίνει τα 70 db(A) (στάθμιση A) σε απόσταση τριών μέτρων.
Οδηγός	<ul style="list-style-type: none"> • Εξαιρετικά επίπεδος (30 mm) • Τριών μερών • Με πατενταρισμένο οδοντωτό ιμάντα που δεν χρειάζεται συντήρηση

Χρήση	<ul style="list-style-type: none"> • Αποκλειστικά για ιδιωτικά γκαράζ • Για ευκίνητες μονοκόμματα και σπαστές πόρτες έως 7,125 m² επιφάνεια πόρτας • Μη κατάλληλο για βιομηχανική/εμπορική χρήση.
--------------	--

C ₁		<p>Удължен теглич на вратата</p> <p>Ако свободното пространство между най-високата точка на вратата и тавана е по-малко от 30 мм, задвижването за гаражни врати може да се монтира и зад отворената врата, доколкото там има достатъчно място. В такъв случай трябва да се постави удължен теглич на вратата.</p> <ul style="list-style-type: none"> - за изместване на шурца с 1.000 мм - за секционни врати (N-окачване) с височина до 2.375 мм - за секционни врати (L- или Z-окачване) с височина до 2.250 мм - за врати с въртеливо-постъпателен ход с височина до 2.750 мм
C ₂		<p>Монтажна конзола за секционни врати</p> <p>За други производители</p>
C ₃		<p>Ръчен предавател RSC 2 (включително държач за ръчен предавател)</p> <p>Предавателят работи с непрекъснато променящ се код (честота: 433 MHz), който се сменя при всяко излъчване. Ръчният предавател е оборудван с два бутона, т.е. с втория бутон можете да отваряте друга врата или да включвате външното осветление, ако е налице съответният допълнителен приемник, предлаган като опция.</p>
C ₄		<p>Ръчен предавател RSZ 1</p> <p>Този ръчен предавател е предназначен за поставяне в запалката на автомобила. Предавателят работи с непрекъснато променящ се код (честота: 433 MHz), който се сменя при всяко излъчване.</p>
C ₅		<p>Вътрешен манипулатор РВ 3</p> <p>С вътрешния манипулатор можете да отваряте удобно Вашата врата от вътрешността на гаража, да включвате осветлението и да блокирате радиосистемата.</p> <p>Включително 7 м присъединителен кабел (2-жилен) и материали за фиксиране.</p>
C ₆		<p>Кодиран радиоманипулатор RCT 3b</p> <p>С осветения кодиран радиоманипулатор могат да бъдат командвани безжично (с импулс) до 3 задвижвания за врати. Така си спестявате скъпо струващото полагане на кабели.</p>
C ₇		<p>Манипулатор с ключ за открита / скрита инсталация</p> <p>Чрез манипулатора с ключ можете да командвате Вашето задвижване за гаражни врати отвън с помощта на ключ. Две версии в едно – за открита и скрита инсталация.</p>
C ₈		<p>Брава за аварийно деблокиране NET 3</p> <p>Необходима за гаражи без втори вход.</p> <ul style="list-style-type: none"> - отвор Ø 13 мм - дължина на въжето 1,5 м
C ₉		<p>Приемник RERI 1 / RERE 1</p> <p>Този 1-канален приемник позволява обслужване на задвижването за гаражни врати от сто различни ръчни предавателя (бутона на ръчни предаватели).</p> <p>Позиции за запаметяване: 100</p> <p>Честота: 433 MHz (непрекъснато променящ се код)</p> <p>Работно напрежение: 24 V AC/DC или 230/240 V AC</p> <p>Релеен изход: Вкл. / Изкл.</p>
C ₁₀		<p>Еднопосочна фотоклетка EL 101</p> <p>За приложение на закрито като допълнителен защитен механизъм.</p> <p>Включително 2 x 10 м присъединителен кабел (2-жилен) и материали за фиксиране.</p>

Съдържание

A	Доставени артикули.....	2		
B	Инструменти, необходими за монтажа на задвижването за гаражни врати.....	2		
C	Принадлежности за задвижването за гаражни врати.....	73		
D	Резервни части.....	131		
	Шаблони за пробиване на отвори	129		
1	За настоящата инструкция.....	75		
1.1	Други валидни документи	75		
1.2	Използвани предупреждения	75		
1.3	Използвани дефиниции	75		
1.4	Използвани символи.....	75		
2	⚠ Указания за безопасност	76		
2.1	Употреба по предназначение.....	76		
2.2	Употреба не по предназначение.....	76		
2.3	Квалификация на монтьора.....	76		
2.4	Указания за безопасност при монтажа, поддръжката, ремонта и демонтажа на вратата.....	76		
2.5	Указания за безопасен монтаж	76		
2.6	Указания за безопасност при пускането в експлоатация и самата експлоатация.....	77		
2.7	Указания за безопасност при употребата на ръчния предавател	77		
2.8	Тествани защитни механизми	77		
3	Монтаж.....	77		
3.1	Контрол на вратата.....	77		
3.2	Необходимо свободно пространство	77		
3.3	Подготовка при секционна врата	78		
3.4	Подготовка при врата с въртливо-постъпателен ход.....	78		
3.5	Монтиране на направляващата релса	78		
3.6	Монтиране на задвижването за гаражни врати	78		
3.7	Определяне на крайните положения на вратата.....	79		
3.8	Аварийно деблокиране.....	79		
3.9	Фиксиране на предупредителната табелка	79		
4	Пускане в експлоатация / Свързване на допълнителни компоненти	79		
4.1	Индикаторни и обслужващи елементи	80		
4.2	Процес по разпознаване.....	80		
4.3	Свързване на допълнителни компоненти/ принадлежности.....	80		
4.4	Функции на DIL-прекъсвачите	81		
5	Радиовръзка	81		
5.1	Ръчен предавател RSC 2.....	82		
5.2	Извлечение от декларацията за съответствие	82		
5.3	Интегриран радиоприемник.....	82		
5.4	Регистриране на ръчни предаватели	82		
5.5	Експлоатация	82		
5.6	Изтриване на всички позиции за запаметяване.....	82		
6	Експлоатация.....	82		
6.1	Инструктиране на потребителите.....	83		
6.2	Тестове за функционалност	83		
6.3	Стандартен режим	83		
6.4	Поведение при прекъсване на електрозахранването	84		
6.5	Поведение след прекъсване на електрозахранването	84		
7	Контрол и поддръжка	84		
7.1	Проверяване степента на опъване на назъбения ремък.....	84		
7.2	Подмяна на крушка.....	84		
8	Индикации за работни състояния, грешки и предупреждения	84		
8.1	Съобщения на осветлението на задвижването	84		
8.2	Индикация за грешки / предупреждения	85		
9	Изтриване на данните за вратата	86		
10	Демонтаж и извозване като отпадък.....	86		
11	Гаранционни условия.....	86		
12	Извлечение от декларацията за монтаж	86		
13	Технически данни.....	87		
	Част с фигури.....	114		



Предаването и размножаването на този документ, използването и оповестяването на неговото съдържание са забранени, освен ако не е налице изрично разрешение за това. Нарушаването на тази забрана поражда задължение за обезщетение. Всички права за регистрация на патент, полезен модел или промишлен дизайн са запазени. Правото за нанасяне на промени се запазва.

Уважаеми клиенти,
радостни сме от факта, че сте решили да закупите
качествен продукт от нашия асортимент.

1 За настоящата инструкция

Тази инструкция е **оригинална инструкция за експлоатация** по смисъла на Директивата на ЕО 2006/42/ЕО. Прочетете внимателно цялата инструкция, тя съдържа важна информация за продукта. Обърнете внимание на указанията и ги спазвайте стриктно, най-вече тези, касаещи безопасността и съдържащи предупреждения.

Съхранявайте грижливо настоящата инструкция!

1.1 Други валидни документи

С цел безопасно използване и поддръжка на вратата трябва да са на разположение следните документи:

- настоящата инструкция
- приложената книжка за изпитване
- инструкцията за гаражната врата

1.2 Използвани предупреждения

	Общоприетият символ за предупреждение обозначава опасност, която може да доведе до телесни наранявания или смърт . В текстовата част общоприетият символ за предупреждение се използва заедно с описаните по-долу степени на предупреждение. В частта с фигурите допълнително указание препраща към разясненията в текстовата част.
 ОПАСНОСТ	Обозначава опасност, която може да доведе директно до смърт или тежки телесни наранявания.
 ПРЕДУПРЕЖДЕНИЕ	Обозначава опасност, която може да доведе до смърт или тежки телесни наранявания.
 ВНИМАНИЕ	Обозначава опасност, която може да доведе до леки или средни телесни наранявания.
ВНИМАНИЕ	Обозначава опасност, която може да доведе до повреждане или унищожаване на продукта .

1.3 Използвани дефиниции

DIL-прекъсвачи

Прекъсвач, който е разположен под страничната клапа на капака на задвижването и служи за активиране на отделните функции.

Импулсно последователно управление

При всяко натискане на бутон вратата се задвижва в посока, противоположна на последното ѝ движение, или се стопира.

Движения за разпознаване

Движения на вратата, при които се разпознават разстоянието на преместване, както и силите, необходими за придвижването на вратата.

Стандартен режим

Движение на вратата при разпознатите разстояния и сили.

Референтно движение

Движение в посока крайна позиция *Отворена врата*, за установяване на основното положение.

Реверсиращо движение / Защитен обратен ход

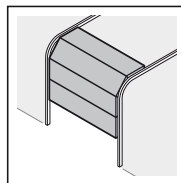
Движение на вратата в обратна посока при задействане на защитен механизъм или ограничение на силите.

Разстояния на преместването

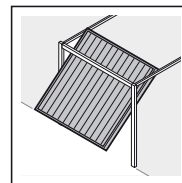
Разстоянието, което вратата изминава от крайна позиция *Отворена врата* до крайна позиция *Затворена врата*.

1.4 Използвани символи

В частта с фигурите е изобразено монтиране на задвижването към секционна врата. Различаващите се стъпки при монтажа към врата с въртеливо-постъпателен ход са показани допълнително. За обозначение, към номерата на фигурите са добавени следните букви:



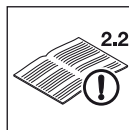
(a) = секционна врата



(b) = врата с въртеливо-постъпателен ход

Всички размери, посочени на фигурите, са в мм.

Символи:



Виж текстовата част
Например **2.2** означава: виж текстовата част, точка 2.2



Важно указание за избягване на наранявания и щети



Необходима е голяма сила



Необходима е незначителна сила



Проверете лекотата на движението



Използвайте защитни ръкавици



Доловимо щракване



Заводска настройка на DIL-прекъсвачите.

2 Указания за безопасност

2.1 **Използване по предназначение**

Задвижването за гаражни врати е предвидено изключително за обслужване в импулсен режим на пружинно компенсирани секционни врати и врати с въртеливо-постъпателен ход в частния / непромишления сектор.

Съблюдавайте указанията на производителя относно комбинацията между врати и задвижвания. Възможните рискове по смисъла на DIN EN 13241-1 се избягват при конструиране и монтаж съгласно нашите указания. Вратите, използвани в обществения сектор, които са снабдени само с един механизъм за безопасност, напр. механизъм за ограничение на силата, трябва да се използват само под контрол.

Задвижването за гаражни врати е пригодно за работа в сухи помещения.

2.2 **Използване не по предназначение**

Непрекъснатото използване и приложение в промишления сектор са недопустими.

Задвижването не трябва да се използва при врати, които не са оборудвани с механизъм за защита от падане.

Задвижването не трябва да се използва в комбинация с дървени врати.

2.3 **Квалификация на монтьора**

Само коректните монтаж и поддръжка, извършени от компетентно дружество или компетентно лице, в съответствие с инструкциите, могат да гарантират безопасно и сигурно функциониране. Вещо лице съгласно EN 12635 е лицето, което разполага с подходящо образование, квалифицирани познания и практически опит за коректно и безопасно монтиране, изпитване и поддръжане на вратата.

2.4 **Указания за безопасност при монтажа, поддръжката, ремонта и демонтажа на вратата**

ОПАСНОСТ

Компенсиращите пружини са силно опънати

► Виж предупреждението в точка 3.1

ПРЕДУПРЕЖДЕНИЕ

Опасност от наранявания вследствие на неочаквано движение на вратата

► Виж предупреждението в точка 7

Монтажът, поддръжката, ремонтът и демонтажът на вратата и задвижването за гаражни врати трябва да се извършват от компетентни лица.

► При повреда в задвижването за гаражни врати, възложете инспекцията, респ. ремонта, на нещо лице.

2.5 **Указания за безопасен монтаж**

Специалистът трябва да следи, при извършването на монтажните работи да бъдат спазени валидните разпоредби относно безопасността на труда, както и тези, касаещи експлоатацията на електроуреди. В тази връзка трябва да се вземат под внимание националните директиви. Възможните рискове по смисъла на DIN EN 13241-1 се избягват при конструиране и монтаж съгласно нашите указания.

Таванът на гаража трябва да е конструиран така, че да гарантира надеждно фиксиране на задвижването. При прекалено високи или твърде леки тавани задвижването трябва да се фиксира към допълнителни разпънки.



ОПАСНОСТ

Електрическо напрежение

► Виж предупреждението в точка 4

ПРЕДУПРЕЖДЕНИЕ

Неподходящи материали за фиксиране

► Виж предупреждението в точка 3.6

Опасност за живота, произтичаща от ръчното въже

► Виж предупреждението в точка 3.6

Опасност от наранявания при неволно движение на вратата

► Виж предупреждението в точка 3.6

ВНИМАНИЕ!

Опасност от смачкване при монтажа на направляващата релса!

► Виж предупреждението в точка 3.5

2.6 Указания за безопасност при пускането в експлоатация и самата експлоатация

ПРЕДУПРЕЖДЕНИЕ

Опасност от наранявания при движение на вратата

- ▶ Виж предупреждението в точка 6

Опасност от нараняване при бързо затваряща се врата

- ▶ Виж предупреждението в точка 6.2.1

ВНИМАНИЕ

Опасност от смачкване в направляващата релса

- ▶ Виж предупреждението в точка 6

Опасност от наранявания, породена от камбанката на въжето

- ▶ Виж предупреждението в точка 6

Опасност от наранявания, породена от горещи крушки

- ▶ Виж предупреждението в точки 6 и 7.2

2.7 Указания за безопасност при употребата на ръчния предавател

ПРЕДУПРЕЖДЕНИЕ

Опасност от наранявания при неволно движение на вратата

- ▶ Виж предупреждението в точка 5

ВНИМАНИЕ

Опасност от наранявания при нежелано движение на вратата

- ▶ Виж предупреждението в точка 5

2.8 Тествани защитни механизми

Съществените по отношение на безопасността функции, респ. компоненти на управлението, като ограничение на силата, външни фотоклетки и защита на затварящия кант, доколкото са налични, са конструирани и тествани в съответствие с категория 2, PL "c" на EN ISO 13849-1:2008.

ПРЕДУПРЕЖДЕНИЕ

Опасност от наранявания при нефункциониращи защитни механизми

- ▶ Виж предупреждението в точка 4.2

3 Монтаж

3.1 Контрол на вратата

ОПАСНОСТ

Компенсиращите пружини са силно опънати

Регулирането или отпускането на компенсиращите пружини може да причини сериозни наранявания!

- ▶ С оглед на собствената си безопасност оставете работите по компенсиращите пружини на вратата и евентуално необходимите ремонти и работи по поддръжката да бъдат извършени от специалист!
- ▶ Никога не опитвайте да подмените, регулирате, ремонтирате или премествате сами компенсиращите пружини за уравнивесаване на теглото на вратата или техните държачи.
- ▶ Освен това, проверявайте цялото съоръжение на вратата (шарнири, лагери на вратата, въжета, пружини и фиксиращи елементи) за износване и евентуални наранявания.
- ▶ Проверявайте за наличие на ръжда, корозия и пукнатини.

Дефектите по вратата или неправилно центрираните врати могат да доведат до тежки наранявания!

- ▶ Не използвайте вратата, когато се налага извършване на ремонт или настройки.

Конструкцията на задвижването не е пригодена за работа с трудно движещи се врати, т.е. врати, които не могат да се отворят/затварят ръчно или това става трудно.

Вратата трябва да е в безупречно механично състояние, така че да може да се обслужва лесно и в ръчен режим (EN 12604).

- ▶ Повдигнете вратата на около един метър и я пуснете. Тя трябва да остане в тази позиция и да не се движи **нищо** надолу, **нищо** нагоре. Ако вратата се задвижи в някоя от двете посоки, има опасност компенсиращите пружини /противотежести да не са регулирани правилно или да са дефектни. В такъв случай трябва да се имат предвид износване и нарушения във функциите на вратата.
- ▶ Проверете дали вратата се отваря и затваря коректно.
- ▶ Изведете от експлоатация механичните блокировки на вратата, които няма да са необходими при работа със задвижване за гаражни врати. В частност към тях спадат блокиращите механизми на бравата (виж точки 3.3.1 и 3.4.1).
- ▶ **За монтажа и пускането в експлоатация преинете към частта с фигурите. Връщайте се към съответната част от текста, когато символът за препращане към текстовата част Ви насочи към това.**

3.2 Необходимо свободно пространство

- ▶ виж фиг. 1.1a / 1.2b

Свободното пространство между най-високата точка, достигана при движение на вратата, и тавана трябва да е **мин. 30 мм.**

При недостатъчно свободно пространство задвижването може да се монтира и зад отворената врата, ако там има достатъчно място. В такъв случай трябва да се постави удължен теглич на вратата, който се поръчва отделно (виж принадлежностите за задвижването за гаражни врати /C1).

Задвижването за гаражни врати може да бъде разположено макс. 50 см ексцентрично. Необходимият контакт за свързване с електрическата мрежа трябва да се монтира на **около 50 см** до задвижващата глава (виж точка 4 *Мрежово напрежение*).

► Проверете тези размери!

3.3 Подготовка при секционна врата

3.3.1 Блокировка на секционната врата

- виж фиг. 1.3а
- Демонтирайте изцяло механичната блокировка на секционната врата.

3.3.2 Ексцентрично разположен усилващ профил на секционната врата

- виж фиг. 1.5а
- При ексцентрично разположен усилващ профил на секционната врата монтирайте захващащия винкел към съседния усилващ профил вдясно или вляво.

3.3.3 Ключалка в средата на секционната врата

- виж фиг. 1.6а
- При секционните врати с ключалка в средата шарнирът на щурца и захващащият винкел трябва да се разположат макс. 50 см ексцентрично. Преди да започнете с пробиването на отворите определете позицията на конзолата за фиксиране на щурца към тавана, съответно върху щурца или тавана. За целта използвайте шаблона за пробиване на отворите, поместен в приложението към настоящата инструкция.

3.4 Подготовка при врата с въртеливо-постъпателен ход

3.4.1 Блокировка на вратата с въртеливо-постъпателен ход

- виж фиг. 1.3b / 1.4b
- Изведете от експлоатация механичните блокировки на вратата с въртеливо-постъпателен ход.
- При **непосочените тук модели врати** определете блокиращите палци на място.

3.4.2 Врати с въртеливо-постъпателен ход с дръжка от материал, имитиращ ковано желязо

- виж фиг. 1.5b
- За разлика от частта с фигурите, при вратите с въртеливо-постъпателен ход с дръжка от материал, имитиращ ковано желязо, монтирайте конзолата за фиксиране на щурца към тавана и захващащия винкел макс. 50 см ексцентрично.

3.5 Монтиране на направляващата релса

- виж фиг. 2
- 1. Избутайте доставената горна част на шейната към куплунга за шейната и завинтете здраво.
- 2. При необходимост избутайте съединителния плъзгач (напр. с отвертка).
- 3. Монтирайте изцяло камбанката на въжето и я прикрепете към направляващата шина.
- 4. Фиксирайте направляващата шина като използвате опъвателна скоба и 2 болта за задвижващата глава.

3.6 Монтиране на задвижването за гаражни врати

► виж фиг. 3.2 - 3.4

⚠ ПРЕДУПРЕЖДЕНИЕ
<p>Неподходящи материали за фиксиране Използването на неподходящи материали за фиксиране може да доведе до това, задвижването да не бъде фиксирано достатъчно надеждно и да падне.</p> <ul style="list-style-type: none"> ► Преди да се използват доставените материали за фиксиране трябва да се провери годността им за предвижданото място на монтаж. ► Използвайте включените в доставката материали за фиксиране (дюбели) само за бетон \geq B15 (виж фигури 3.2а / 3.3).

⚠ ПРЕДУПРЕЖДЕНИЕ
<p>Опасност за живота, произтичаща от ръчното въже Паралелно движещото се ръчно въже може да причини удушаване.</p> <ul style="list-style-type: none"> ► При монтирането на задвижването отстранете ръчното въже (виж фиг 1.2а).

⚠ ПРЕДУПРЕЖДЕНИЕ	
<p>Опасност от наранявания при неволно движение на вратата При неправилен монтаж или неправилно боравене със задвижването могат да се инициират нежелани движения на вратата, при което да бъдат заклещени хора или предмети.</p> <ul style="list-style-type: none"> ► Следвайте всички указания, посочени в настоящата инструкция. <p>При неправилно свързани командни уреди (като напр. манипулатори) могат да се инициират нежелани движения на вратата, при което да бъдат заклещени хора или предмети.</p>	
	<ul style="list-style-type: none"> ► Инсталирайте командните уреди на височина минимум 1,5 м (извън обхвата на деца). ► Монтирайте стационарните командни уреди (като напр. манипулатори) така, че да имат визуален контакт с вратата, но да са отдалечени от движещите се части.

ВНИМАНИЕ
<p>Повреди вследствие на замърсяване Прахът и стружките при пробиването на отвори могат да доведат до нарушаване на функциите.</p> <ul style="list-style-type: none"> ► При извършване на работи по пробиване на отвори покривайте задвижването.

Задвижването се монтира напълно сглобено към щурца, респ. под тавана.

1. Най-напред завинтете леко страната на конзолата за фиксиране на щурца към тавана.
2. Определете позициите за пробиване на отворите за фиксираните към задвижващата глава окачвания и монтирайте последните стабилно под тавана.
3. Завинтете здраво конзолата за фиксиране на щурца към тавана.

3.7 Определяне на крайните положения на вратата

► виж фиг. 4a / 4b - 6.2

1. Монтирайте тегличите на вратата.
2. Поставете крайния ограничител за крайна позиция *Отворена врата* свободно в направляващата релса, между направляващата шейна и задвижването, и избутайте вратата на ръка до крайна позиция *Отворена врата*.
С това крайният ограничител се избутва до правилната позиция.
3. Фиксирайте крайния ограничител за крайна позиция *Отворена врата*.
4. Поставете крайния ограничител за крайна позиция *Затворена врата* свободно в направляващата релса, между направляващата шейна и конзолата за фиксиране на щурца към тавана, и избутайте вратата на ръка до крайна позиция *Затворена врата*.
С това крайният ограничител се избутва до правилната позиция.
5. Фиксирайте крайния ограничител за крайна позиция *Затворена врата*.

УКАЗАНИЕ:

Ако вратата не може да се избута лесно на ръка до желаната крайна позиция *Отворена врата*, респ. *Затворена врата*, то механиката е прекалено трудно подвижна за работа със задвижване за гаражни врати и трябва да се провери (виж точка 3.1)!

3.8 Аварийно деблокиране

За гаражи без втори вход е необходимо аварийно деблокиране за механично освобождаване, което предотвратява евентуално нежелано заключване в случай на прекъсване на електрозахранването; то се поръчва отделно (виж принадлежностите за задвижването за гаражни врати С8).


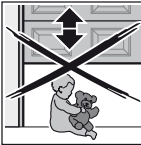

- Проверявайте ежемесечно функционалната годност на аварийното деблокиране.


3.9 Фиксиране на предупредителната табелка

- Виж фиг. 7
- Фиксирайте предупредителната табелка срещу прищипване трайно и на видно, почистено и обезмаслено място, например в близост до стационарния манипулатор за задействане на задвижването.

4 Пускане в експлоатация / Свързване на допълнителни компоненти

	 ОПАСНОСТ
Електрическо напрежение	
<p>При влизане в контакт с електрическо напрежение съществува опасност от смъртоносен ток удар. По тази причина непременно спазвайте следните указания:</p> <ul style="list-style-type: none"> ► Електрическите връзки трябва да се изготвят само от електротехници! ► Наличната електрическа инсталация трябва да съответства на валидните разпоредби за безопасност (230/240 V AC, 50/60 Hz). ► Преди извършването на каквито и да било работи по задвижването извадете щепсела от контакта. 	

	ПРЕДУПРЕЖДЕНИЕ
Опасност от наранявания при движение на вратата	
<p>При попадане в областта на вратата, когато последната се движи, може да се стигне до наранявания или повреди.</p> <ul style="list-style-type: none"> ► Уверете се, че деца няма да си играят с вратата. ► Уверете се, че в областта на движение на вратата не се намират хора или предмети. ► Ако вратата е оборудвана само с един защитен механизъм, използвайте задвижването за гаражни врати само при визуален контакт с областта на движение на вратата. ► Контролирайте движението, докато вратата достигне крайната позиция. ► Преминавайте през отворената дистанционно управлявана врата, само когато тя е застанала неподвижно! ► Никога не заставайте под отворената врата 	
	
	

	ВНИМАНИЕ
Опасност от смачкване в направляващата релса	
<p>Поставянето на пръсти в направляващата релса по време на движение на вратата може да доведе до смачкване.</p> <ul style="list-style-type: none"> ► По време на движение на вратата не поставяйте пръстите си в направляващата релса. 	

⚠ ВНИМАНИЕ

Опасност от наранявания, породена от камбанката на въжето

Ако решите да увиснете на камбанката на въжето, можете да паднете и да се нараните. Задвижването може да се откъсне и да нарани намиращите се отдолу хора и предмети или да се повреди.

- ▶ Не увисвайте на камбанката на въжето с тежестта на тялото си.

4.1 Индикаторни и обслужващи елементи

Бутон Т	<ul style="list-style-type: none"> • Провеждане на процес по разпознаване на данните за вратата (разстояние на преместване и необходими сили) • Импулсен бутон в стандартен режим
Бутон Р	<ul style="list-style-type: none"> • Разпознаване на ръчните предаватели • Изтриване на регистрираните ръчни предаватели
Червена LED-индикация	<ul style="list-style-type: none"> • Указване на работните режими • Указване на съобщения за грешка
Осветление на задвижването	<ul style="list-style-type: none"> • Указване на работните режими • Осветление на гаража
DIL-прекъсвачи	<ul style="list-style-type: none"> • Активиране на функции на задвижването

4.2 Процес по разпознаване

- ▶ Виж фиг. 8 - 9

При процеса по разпознаване на специфичните за вратата данни, освен останалото се разпознават и запаметяват защитено срещу прекъсване на напрежението също разстоянието на преместване и необходимите по време на отварянето, респ. затварянето, сили. Тези данни са валидни само за тази врата.

УКАЗАНИЕ:

Ако евентуално е свързана фотоклетка, тя не е активна по време на разпознаването.

1. Натиснете надолу зеления съединителен плъзгач на направляващата шейна.
2. Придвийте вратата ръчно, докато направляващата шейна се фиксира с шракане в куплунга.
3. Включете щепсела в контакта. Осветлението на задвижването мига два пъти.
4. Натиснете бутона **Т** на капака на задвижването, за да стартирате движенията за разпознаване.
 - Вратата се отваря и се стопира малко преди крайна позиция *Отворена врата*. Осветлението на задвижването мига.
 - Вратата се придвижва автоматично - *затваряне - отваряне - затваряне - отваряне*, при което се разпознават разстоянието на преместване и необходимите сили. Осветлението на задвижването мига.
 - Вратата застава в крайна позиция *Отворена врата*. Сега осветлението на задвижването свети продължително и угасва след около 2 минути.

Задвижването е разпознало необходимите данни и е готово за експлоатация.

5. Контролирайте дали вратата достига напълно позициите *Затворена врата* и *Отворена врата*. Ако това не е така, преместете съответния краен ограничител, след това изтрийте наличните данни за вратата (виж точка 9) и проведете нов процес по разпознаване.

⚠ ПРЕДУПРЕЖДЕНИЕ

Опасност от наранявания при нефункциониращи защитни механизми

При нефункциониращи защитни механизми може да се стигне до наранявания в случай на дефект.

- ▶ След провеждането на движенията за разпознаване монтьорът, който пуска съоръжението в експлоатация, трябва да провери функцията/ите на защитния / ите механизъм/ми.

Едва след това съоръжението е готово за експлоатация.

4.3 Свързване на допълнителни компоненти / принадлежности

ВНИМАНИЕ

Довеждане на външно напрежение до присъединителните клеми

Довеждането на външно напрежение до присъединителните клеми на управлението води до повреда на електрониката.

- ▶ Не прокарвайте мрежово напрежение (230/240 V AC) до присъединителните клеми на управлението.

Клемите, към които ще бъдат свързани допълнителните компоненти, като вътрешни бутони с нулев потенциал, манипулатори с ключ или фотоклетки, провеждат само безопасно ниско напрежение от прикл. 24 V DC.

За да се избегнат смущения:

- ▶ Положете управляващите кабели на задвижването (24 V DC) в отделна инсталационна система спрямо останалите захранващи кабели (230/240 V AC).

4.3.1 Свързване с електрическата мрежа / присъединителни клеми

- ▶ Виж фиг. 10
- ▶ Свалете страничната клапа на капака на задвижването, за да достигнете присъединителните клеми за допълнителните компоненти.

УКАЗАНИЕ:

Всички присъединителни клеми могат да се заемат многократно, но макс. 1 x 1,5 mm² (виж фиг. 11).

Всички принадлежности към задвижването, взети заедно, трябва да консумират **макс. 250 mA**.

4.3.2 Външни манипулатори *

- ▶ Виж примерния вътрешен манипулатор на фиг. 12
- Един или няколко манипулатора с нормално отворени контакти (с нулев потенциал) могат да бъдат свързани паралелно.

4.3.3 2-проводникова фотоклетка *

УКАЗАНИЕ:

При монтирането вземете под внимание инструкцията за фотоклетката.

- ▶ Свържете фотоклетките както е показано на фиг. 13. След задействане на фотоклетка задвижването се стопира и след кратка пауза се провежда защитен обратен ход на вратата до крайна позиция *Отворена врата*.

4.4 Функции на DIL-прекъсвачите

- ▶ Виж фиг. 10

Някои функции на задвижването се програмират с помощта на DIL-прекъсвачите. Преди първото пускане в експлоатация DIL-прекъсвачите са със заводските си настройки, т.е. всички прекъсвачи са в позиция OFF.

УКАЗАНИЕ:


Променяйте позицията на DIL-прекъсвачите, само когато задвижването е в покой и не се програмира радиовръзка.

Настройте DIL-прекъсвачите, както е описано по-долу, в зависимост от националните разпоредби, желаните защитни механизми и местните условия.

4.4.1 DIL-прекъсвач А: Активиране на 2-проводникова фотоклетка



- ▶ Виж фиг. 13


Ако при затваряне на вратата се отчете прекъсване на светлинния лъч, задвижването стопира вратата незабавно и след кратка пауза я придвижва до крайна позиция *Отворена врата*.

ON	2-проводникова фотоклетка
OFF 	Без защитен механизъм (състояние при доставката)

4.4.2 DIL-прекъсвач В: Без функция

5 Радиовръзка

	 ПРЕДУПРЕЖДЕНИЕ
	<p>Опасност от наранявания при неволно движение на вратата</p> <p>Натискането на бутон на ръчния предавател може да доведе до неволни движения на вратата, при които да пострадат хора.</p> <ul style="list-style-type: none"> ▶ Уверете се, че ръчните предаватели няма да попадат в ръцете на деца и ще се използват само от лица, които са инструктирани по отношение на начина на функциониране на дистанционно управляваната врата! ▶ Използвайте ръчния предавател само при визуален контакт с вратата, ако последната разполага само с един защитен механизъм! ▶ Преминавайте през отворената дистанционно управлявана врата, само когато тя е застанала неподвижно! ▶ Никога не заставайте под отворената врата. ▶ Обърнете внимание, че бутон на ръчния предавател може да бъде натиснат по невнимание (напр. в джоба на панталона / дамската чанта), вследствие на което може да се стигне до нежелано движение на вратата.

 ВНИМАНИЕ
<p>Опасност от наранявания при нежелано движение на вратата</p> <p>По време на провеждането на разпознавания за радиосистемата е възможно да се стигне до нежелани движения на вратата.</p> <ul style="list-style-type: none"> ▶ При провеждане на разпознавания за радиосистемата, следете в областта на движение на вратата да не попадат хора или предмети.

ВНИМАНИЕ
<p>Нарушение на функциите вследствие на атмосферни влияния</p> <p>Ако това изискване не се спазва, функцията може да се наруши!</p> <p>Защитете ръчния предавател от следните влияния:</p> <ul style="list-style-type: none"> • директна слънчева светлина (допустима температурна област: -20 °C до +60 °C) • влага • прах

- Ако не е налице отделен вход за гаража, провеждайте всяко разпознаване, промяна или разширяване на радиосистемата от вътрешността на гаража.
- След разпознаването или допълването на радиосистемата проведете тест за функционалност.

* Принадлежностите не са включени в стандартното оборудване!

- За разширяване на радиосистемата използвайте само оригинални части.

5.1 Ръчен предавател RSC 2

Ръчният предавател работи с непрекъснато променящ се код, който се сменя при всяко излъчване. Поради това желаният бутон на предавателя трябва да бъде програмиран на съответния приемник, който ще командва (виж точка 5.4 или инструкцията на приемника).

5.1.1 Командни елементи

► Виж фиг. 14

- 1 LED-индикация
- 2 Бутони на ръчния предавател
- 3 Батерия

5.1.2 Поставяне / подмяна на батерията

► Виж фиг. 14

► Използвайте само батерия тип CR2025, 3 V Li, и следете за правилното разположение на полюсите.

5.1.3 Сигнали на LED-индикацията на ръчния предавател

- **LED-индикацията светва:**
Ръчният предавател излъчва радиокод.
- **LED-индикацията мига:**
Ръчният предавател продължава да излъчва, но батерията е изтощена и трябва да се подмени в най-скоро време.
- **LED-индикацията не реагира:**
Ръчният предавател не функционира.
 - Проверете дали батерията е поставена правилно.
 - Подменете батерията с нова.

5.2 Извлечение от декларацията за съответствие

Съответствието на посочения по-горе продукт с разпоредбите на директивите съгласно член 3 на R&TTE-директивите 1999/5/EO беше доказано със спазването на следните норми:

- EN 300 220-2
- EN 301 489-3
- EN 50371
- EN 60950-1

Оригиналната декларация за съответствие може да се изиска от производителя.

5.3 Интегриран радиоприемник

Задвижването за гаражни врати е оборудвано с интегриран радиоприемник. Могат да бъдат разпознати макс. 6 различни бутона на ръчни предаватели. Ако бъдат програмирани повече бутони на ръчни предаватели, първият програмиран бутон се изтрива без предупреждение. При доставката всички позиции за запаметяване са свободни. Разпознаването и изтриването са възможни, само когато задвижването е в покой.

5.4 Регистриране на ръчни предаватели

► Виж фиг. 15

1. Натиснете за кратко бутон **P** на капака на задвижването.
Червената LED-индикация започва да мига и сигнализира готовност за регистриране.
2. Задръжте желаните бутон на ръчния предавател натиснат, докато LED-индикацията започне да мига бързо.

3. Освободете бутон **P** на капака на задвижването и в рамките на 15 секунди го натиснете отново, докато LED-индикацията започне да мига много бързо.
4. Освободете бутон **P** на капака на задвижването.
Червената LED-индикация свети продължително и бутонът на ръчния предавател е регистриран успешно.

5.5 Експлоатация

За работа на задвижването за гаражни врати в радиорежим, на радиоприемника трябва да е регистриран минимум един бутон на ръчен предавател.

При предаването на радиокода разстоянието между ръчния предавател и приемника трябва да е най-малко 1 м.

5.6 Изтриване на всички позиции за запаметяване

► Виж фиг. 16

Няма възможност за изтриване на отделни позиции за запаметяване. Следващата стъпка води до изтриване на всички позиции за запаметяване в интегрирания приемник (състояние при доставката).

1. Натиснете бутон **P** на капака на задвижването и го задръжте натиснат.
Червената LED-индикация мига първоначално бавно, а след това мигането се забързва.
2. Освободете бутон **P**.

Сега всички позиции за запаметяване са изтрити. Червената LED-индикация свети продължително.

УКАЗАНИЕ:

Ако в рамките на 4 секунди бутонът **P** бъде освободен, изтриването се прекъсва.

6 Експлоатация

	<p>⚠ ПРЕДУПРЕЖДЕНИЕ</p> <p>Опасност от наранявания при движение на вратата</p> <p>При попадане в областта на вратата, когато последната се движи, може да се стигне до наранявания или повреди.</p> <ul style="list-style-type: none"> ► Уверете се, че деца няма да си играят с вратата. ► Уверете се, че в областта на движението на вратата не се намират хора или предмети. ► Ако вратата е оборудвана само с един защитен механизъм, използвайте задвижването за гаражни врати само при визуален контакт с областта на движение на вратата. ► Контролирайте движението, докато вратата достигне крайната позиция. ► Преминавайте през отворената дистанционно управлявана врата, само когато тя е застанала неподвижно! ► Никога не заставайте под отворената врата

⚠ ВНИМАНИЕ**Опасност от смачкване в направляващата релса**

Поставянето на пръсти в направляващата релса по време на движение на вратата може да доведе до смачкване.

- ▶ По време на движение на вратата не поставяйте пръстите си в направляващата релса.

⚠ ВНИМАНИЕ**Опасност от наранявания, породена от камбанката на въжето**

Ако решите да увиснете на камбанката на въжето, можете да паднете и да се нараните. Задвижването може да се откъсне и да нарани намиращите се отдолу хора и предмети или да се повреди.

- ▶ Не увисвайте на камбанката на въжето с тежестта на тялото си.

⚠ ВНИМАНИЕ**Опасност от наранявания, породена от горещи крушки**

Хващането на крушката докато свети или веднага след като е светила, може да доведе до изгаряния.

- ▶ Не хващайте крушката с ръка, ако тя е включена или непосредствено след като е била изключена.

ВНИМАНИЕ**Възможни повреди вследствие на въжето на механизма за деблокиране**

Ако въжето на механизма за механично деблокиране остане да виси закачено на някой трегер на покрива или на издадена част на преминаващото превозното средство, или на самата врата, това може да доведе до повреди.

- ▶ Следете въжето да не се закача.

УКАЗАНИЕ:

Първите тестове за функционалност, както и пускането в експлоатация или разширяването на радиосистемата провеждайте от вътрешността на гаража.

6.1 Инструктиране на потребителите

- ▶ Инструктирайте всички лица, ползващи вратата, относно правилната и безопасна работа със задвижването за гаражни врати.
- ▶ Демонстрирайте и тествайте механичното деблокиране, както и защитния обратен ход.

6.2 Тестове за функционалност**6.2.1 Механично деблокиране с камбанката на въжето****⚠ ПРЕДУПРЕЖДЕНИЕ****Опасност от нараняване при бързо затваряща се врата**

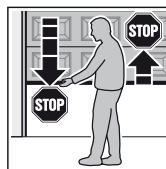
Ако при отворена врата бъде задействана камбанката на въжето, съществува опасност вратата да се затвори прекалено бързо, напр. при слаби, счупени или дефектни пружини или поради неправилно компенсирани на теглото.

- ▶ Задействайте камбанката на въжето само при затворена врата!
- ▶ Задействайте камбанката на въжето при затворена врата. Сега вратата е деблокирана и трябва да може да се отваря и затваря лесно на ръка.

6.2.2 Механично деблокиране с брава за аварийно деблокиране

(Само при гаражи без втори вход)

- ▶ Задействайте бравата за аварийно деблокиране при затворена врата. Сега вратата е деблокирана и трябва да може да се отваря и затваря лесно на ръка.

6.2.3 Защитен обратен ход

1. За да проверите защитния обратен ход, задръжте вратата с двете си ръце докато се затваря. В този случай вратата трябва да спре да се движи и да се задейства защитния обратен ход.
2. Направете същото и докато вратата се отваря. Тя трябва да изключи и да се стопира.

- ▶ При отпадане на защитния обратен ход възложете инспекцията, респ. ремонта, на вещи лице.

6.3 Стандартен режим

В стандартен режим задвижването за гаражни врати работи само при импулсно последователно управление, като няма значение дали е задействан външен манипулатор, бутон на ръчен предавател или бутон **T** на капака на задвижването:

- 1-ви импулс: Вратата се задвижва по посока на някоя от крайните позиции.
- 2-ти импулс: Вратата спира да се движи.
- 3-ти импулс: Вратата се задвижва в противоположна посока.
- 4-ти импулс: Вратата спира да се движи.
- 5-ти импулс: Вратата се задвижва по посока на избраната с 1-вия импулс крайна позиция.

и т.н.

Осветлението на задвижването свети по време на движението на вратата и изгасва автоматично след около 2 минути.

6.4 Поведение при прекъсване на електрозахранването

За да можете да отворите или затворите ръчно гаражната врата в случай на прекъсване на електрозахранването, направляващата шейна трябва да е разкачена от куплунга.

► Виж точка 6.2.1, респ. 6.2.2

6.5 Поведение след прекъсване на електрозахранването

След възстановяване на електрозахранването направляващата шейна трябва отново да бъде скачена с куплунга.

1. Придвигнете куплунга на шейната в близост до самата направляваща шейна.
2. Натиснете зеления съединителен плъзгач надолу.
3. Придвигнете вратата ръчно, докато направляващата шейна се фиксира с шракване в куплунга.
4. С няколко непрекъснати движения на вратата проверете дали тя достига напълно затворена позиция и дали се отваря изцяло.

Сега задвижването отново е готово да работи в стандартен режим.

От съображения за сигурност, след спиране на тока **по време** на движение на вратата, първият подаден импулс винаги е за отваряне на вратата.

УКАЗАНИЕ:

Ако поведението на вратата не отговаря на описаното в стъпка 4 дори и след няколко непрекъснати движения на вратата, е необходимо провеждане на ново движение за разпознаване. Преди това трябва да бъдат изтрити наличните данни за вратата (виж точки 9 и 4.2).

7 Контрол и поддръжка

Задвижването за гаражни врати не се нуждае от поддръжка.

Все пак, за Ваша собствена сигурност се препоръчва, съоръжението да се тества и поддържа от специалист съгласно данните на производителя.



ПРЕДУПРЕЖДЕНИЕ

Опасност от наранявания вследствие на неочаквано движение на вратата

До неочаквано движение на врата може да се стигне, ако при контрола и поддръжката трето лице я включи неволно.

- При всички работи по съоръжението на вратата изваждайте щепсела от контакта и евентуално щепсела на аварийната батерия.
- Обезопасете вратата срещу неволно повторно включване.

Всяка инспекция или евентуално необходим ремонт трябва да се извършват само от компетентно лице. За целта се обърнете към Вашия доставчик.

Потребителят може да упражнява визуален контрол.

- Проверявайте всички защитни функции **ежемесечно**.
- Наличните грешки, респ. дефекти следва да се отстраняват **незабавно**.

7.1 Проверяване степента на опъване на назъбения ремък

- Проверявайте степента на опъване на назъбения ремък на всеки **шест месеца** и при необходимост я регулирайте, виж фиг. 2.3.

Във фазата на задвижване и задействане на спирачката може за кратко да се получи провисване на ремъка от релсата. Този ефект не води до технически щети и не оказва негативно влияние върху функцията и продължителността на използване на задвижването.

7.2 Подмяна на крушка

- Виж фиг. 17



ВНИМАНИЕ

Опасност от наранявания, породена от горещи крушки

Хващането на крушката докато свети или веднага след като е светила, може да доведе до изгаряния.

- Не хващайте крушката с ръка, ако тя е включена или непосредствено след като е била изключена.

Когато сменят крушка, тя трябва да е студена, а вратата – затворена.

Тип крушка:

10 W / 24 V / BA10d

За да смените крушка:

1. Извадете щепсела от контакта.
2. Подменете крушката.
3. Включете щепсела в контакта.
Осветлението на задвижването мига четири пъти.

8 Индикации за работни състояния, грешки и предупреждения

8.1 Съобщения на осветлението на задвижването

Ако щепселът бъде включен без да е натиснат бутонът **T**, осветлението на задвижването мига два, три или четири пъти.

Двойно мигане

Данните за вратата не са налице, респ. са изтрити (състояние при доставката); разпознаването им може да започне веднага.

Тройно мигане

Налице са запаметени данни за вратата, но последната позиция на вратата не е достатъчно позната. Следващото движение е референтно движение в посока отворена врата. След това следват *нормални* движения на вратата.

Четворно мигане

Налице са запаметени данни за вратата и последната позиция на вратата е разпозната добре, така че веднага могат да започнат *нормални* движения на вратата (стандартно поведение след успешно разпознаване и спиране на тока).

8.2 Индикация за грешки / предупреждения

(червена LED-индикация на капака на задвижването)

С помощта на червената LED-индикация могат лесно да се идентифицират причините за евентуалните смущения във функциите. В стандартен режим тази LED-индикация свети продължително.

УКАЗАНИЕ:

Чрез описаното тук поведение може да се разпознае наличие на късо съединение в присъединителния кабел на външния манипулатор или късо съединение в самия манипулатор, защото иначе ще е възможна нормална работа на задвижването за гаражни врати с радиоприемника или с бутона **T**.

LED-индикация	мига продължително
Причина	Задвижването е в режим "отпуск", радиосистемата е блокирана с вътрешен манипулатор (това е само указание, а не грешка).
Отстраняване	Натиснете бутона на вътрешния манипулатор, отговарящ за блокирането.
LED-индикация	мига 2 x
Причина	Една от фотоклетките е прекъсната или задействана. Евентуално се е състоял защитен обратен ход.
Отстраняване	Отстранете пречката и/или проверете фотоклетката и ако се налага, я подменете.
Потвърждаване	Ново подаване на импулс от външен манипулатор, бутон на ръчен предавател или бутон T . Ако вратата е в крайна позиция <i>Отворена врата</i> , се провежда затваряне, в противен случай – отваряне.
LED-индикация	мига 3 x
Причина	Ограничението на силата в посока <i>Затворена врата</i> се е задействало – осъществен е защитен обратен ход.
Отстраняване	Отстранете пречката. Ако защитният обратен ход се е състоял без видима причина, проверете механиката на вратата или степента на опъване на назъбения ремък. При необходимост изтрийте данните за вратата (виж точка 9) и проведете ново разпознаване (виж точка 4.2) или регулирайте степента на опъване на назъбения ремък (виж точка 7.1).
Потвърждаване	Ново подаване на импулс от външен манипулатор, бутон на ръчен предавател или бутон T . Провежда се отваряне.

LED-индикация	мига 5 x
Причина	Ограничението на силата в посока <i>Отворена врата</i> се е задействало. Вратата е спряла да се движи по време на отваряне.
Отстраняване	Отстранете пречката. Ако няма видима причина за спирането преди достигане на крайна позиция <i>Отворена врата</i> , трябва да се провери механиката на вратата или степента на опъване на назъбения ремък. При необходимост изтрийте данните за вратата (виж точка 9) и проведете ново разпознаване (виж точка 4.2) или регулирайте степента на опъване на назъбения ремък (виж точка 7.1).
Потвърждаване	Ново подаване на импулс от външен манипулатор, бутон на ръчен предавател или бутон T . Провежда се затваряне.
LED-индикация	мига 6 x
Причина	Грешка в задвижването / Неизправност в задвижващата система
Отстраняване	При необходимост изтрийте данните за вратата (виж точка 9) и проведете ново разпознаване (виж точка 4.2). Ако грешката в задвижването възникне отново, сменете задвижването.
Потвърждаване	Ново подаване на импулс от външен манипулатор, бутон на ръчен предавател или бутон T . Провежда се отваряне (референтно движение в посока <i>Отворена врата</i>).
LED-индикация	мига 7 x
Причина	Задвижването още не е провело процес по разпознаване на данните за вратата (това е само указание, а не грешка).
Отстраняване/ Потвърждаване	Задейте движения за разпознаване с помощта на външен манипулатор, бутон на ръчен предавател или бутон T .
LED-индикация	мига 8 x
Причина	Задвижването се нуждае от провеждане на референтно движение в посока <i>Отворена врата</i> (това е само указание, а не грешка).
Отстраняване/ Потвърждаване	Задейте референтно движение в посока <i>Отворена врата</i> с помощта на външен манипулатор, бутон на ръчен предавател или бутон T .
Указание	Това е нормалното състояние след прекъсване на електрозахранването, когато не са налични данни за вратата, респ. те са били изтрети и/или последната позиция на вратата не е разпозната достатъчно добре.

9 Изтриване на данните за вратата

► Виж фиг. 18

В случай че е необходимо ново разпознаване, данните за вратата могат да се изтрият както следва:

1. Извадете щепсела от контакта.
2. Натиснете бутона **T** на капака на задвижването и го задръжте натиснат.
3. Включете щепсела и задръжте бутона **T** натиснат, докато осветлението на задвижването мигне веднъж.

Новото разпознаване може да се проведе веднага, което се сигнализира с 8-кратно мигане на червената LED-индикация.

УКАЗАНИЕ:

Други съобщения, които излъчва осветлението на задвижването (многократно мигане при включване на щепсела), са описани в точка 8.1.

10 Демонтаж и извозване като отпадък

► Виж фиг. 19

УКАЗАНИЕ:

При демонтаж обърнете внимание на всички валидни разпоредби за безопасност на труда.

Оставете задвижването за гаражни врати да бъде демонтирано от вещо лице, чрез изпълнение в обратна последователност на стъпките за монтажа, посочени в настоящата инструкция, и след това да бъде изхвърлено компетентно. За целта се обърнете към Вашия доставчик.

11 Гаранционни условия

Срок на гаранцията

Освен законовата гаранция на търговеца, произтичаща от договора за покупко-продажба, от датата на покупката ние предоставяме и следните гаранции за отделни детайли:

- 3 години за задвижващата техника, двигателя и управлението на двигателя
- 2 години за радиосистемата, принадлежностите и специалните съоръжения

В случай на възползване от гаранцията гаранционният срок не се удължава. За частични доставки и подобрителни работи гаранционният срок е 6 месеца, но минимум текуция гаранционен срок.

Условия

Претенцията за гаранция е валидна само в държавата, в която е закупен уредът. Стоката трябва да е закупена от нашата пласментна мрежа. Претенция за гаранция може да има само при щети по предмета на договора.

Касовата бележка от продажбата важи като доказателство за Вашата претенция за гаранция.

Услуги

За срока на гаранцията ние отстраняваме всички дефекти, доказано дължащи се на грешки в материала или производството. Ние се задължаваме, по наш избор, да заменим дефектната стока с нова безвъзмездно или срещу по-ниска стойност, или да я поправим. Заменените детайли стават наша собственост.

Възстановяване на разходи за демонтаж, монтаж и проверка на съответните детайли, както и вземания от пропуснати ползи и обезщетение за щети са изключени от гаранцията.

Също така гаранцията не покрива щети, причинени вследствие на:

- некомпетентен монтаж и свързване с ел. мрежата
- некомпетентно пускане в експлоатация и обслужване
- външни влияния, като огън, вода, аномалии в условията на околната среда
- механични повреди поради злополуки, падане, удар
- повреждане по невнимание или преднамерено
- нормално износване или дефекти при поддръжката
- ремонт от неквалифицирани лица
- използване на елементи с чужд произход
- отстраняване или променяне до неузнаваемост на типовата табелка.

12 Извлечение от декларацията за монтаж

(по смисъла на директивата на ЕО "Машини" 2006/42/ЕО за монтирането на машина, която не е цялостна, съгласно Приложение II, част B)

Описаният на гърба на документа продукт е разработен, конструиран и произведен в съответствие със следните директиви:

- Директива на ЕО "Машини" 2006/42/ЕО
- Директива на ЕО "Строителни продукти" 89/106/ЕИО
- Директива на ЕО "Ниски напрежения" 2006/95/ЕО
- Директива на ЕО "Електромагнитна съвместимост" 2004/108/ЕО

Приложени и взети предвид стандарти и спецификации:

- EN ISO 13849-1, PL "c", Cat. 2
Безопасност на машини – Части от управления, касаещи безопасността – Част 1: Общи принципи за оформление
- EN 60335-1/2, доколкото е уместно
Безопасност на електроуреди / задвижвания за врати
- EN 61000-6-3
Електромагнитна съвместимост – излъчване на смущаващи сигнали
- EN 61000-6-2
Електромагнитна съвместимост – устойчивост на смущаващи сигнали

По смисъла на директивата на ЕО 2006/42/ЕО машините, които не са цялостни, са предназначени само за това, да бъдат вградени в или сглобени с други цялостни или нецялостни машини или съоръжения, за да могат заедно с тях да образуват машина по смисъла на гореспоменатата директива.

По тази причина настоящият продукт може да бъде пуснат в експлоатация, едва когато се установи, че цялата машина / съоръжение, в която е вграден, съответства на разпоредбите на споменатата по горе директива на ЕО. В случай на несъгласувано с нас изменение на продукта, настоящата декларация губи валидността си.

13 Технически данни

Свързване към мрежата	230/240 V, 50/60 Hz
Stand-by	прибл. 6 W
Тип връзка с мрежата	Y
Вид защита	само за сухи помещения
Температурна област	-20 °C до +60 °C
Изключваща автоматика	Разпознава се автоматично, отделно за двете посоки.
Механизъм за изключване в крайна позиция/ Ограничение на силите	<ul style="list-style-type: none"> • Саморазпознаващ • Не се изнася, понеже няма механични прекъсвачи • Допълнително интегрирано ограничение на времето от прибл. 45 секунди • Допълнително настройваща се при всяко движение на вратата изключваща автоматика.
Номинално натоварване	Виж типовата табелка
Сила на опън и натиск	Виж типовата табелка
Двигател	Двигател за постоянен ток със сензор на Хол
Трансформатор	с термозащита
Техника за свързване	<ul style="list-style-type: none"> • Обикновена клема • Макс. 1,5 mm² • За външни и вътрешни манипулатори, работещи в импулсен режим
Специални функции	<ul style="list-style-type: none"> • Осветление на задвижването, 2 минути светлина • Възможност за свързване на 2-проводникова фотоклетка
Механично деблокиране	при спиране на тока се задейства отвътре с помощта на въже
Дистанционно управление	С ръчен предавател RSC 2 (433 MHz) с 2 бутон и интегриран радиоприемник с 6 позиции за запаметяване
Универсално покритие	за врати с въртеливо-постъпателен ход и секционни врати
Скорост на движение на вратата	прибл. 10,5 см в секунда (в зависимост от типа на вратата, нейните размери и теглото на платното)
Шумови емисии на задвижването за гаражни врати	Еквивалентното ниво на постоянен шум от 70 dB (А-претеглено) не се надвишава при отдалечаване до три метра.

Направляваща релса	<ul style="list-style-type: none"> • Изключително плоска (30 mm) • От три части • С ненуждаещ се от поддръжка, патентован назъбен ремък
Предназначение	<ul style="list-style-type: none"> • Само за частни гаражи • За движещи се безпрепятствено врати с въртеливо-постъпателен ход и секционни врати с площ до 7,125 m² • Не се допуска за употреба в промишления сектор.

C ₁		<p>Uzatılmış garaj kapısı paleti</p> <p>Garaj kapısının en yüksek noktası ve tavan arasındaki boşluk 30 mm'den daha az ise, yeterli boş alan olması şartıyla, garaj kapısı motoru açık konumdaki garaj kapısının arkasında da monte edilebilir. Bu durumda uzatılmış bir garaj kapısı paleti kullanılmalıdır.</p> <ul style="list-style-type: none"> - 1.000 mm'lik bir kaydırma için - yüksekliği 2.375 mm'ye kadar seksiyonel kapıları (N kızaklı) için - yüksekliği 2.250 mm'ye kadar seksiyonel kapıları (L veya Z kızaklı) için - yüksekliği 2.750 mm'ye kadar yekpare garaj kapılar için
C ₂		<p>Seksiyonel kapılar için montaj konsolu</p> <p>Diğer markalar ürünleri için</p>
C ₃		<p>Uzaktan kumanda RSC 2 (uzaktan kumanda tutucusu dahil)</p> <p>Bu uzaktan kumanda her gönderme işleminden sonra değişen bir Rolling Code'la çalışıyor (frekans: 433 MHz). Uzaktan kumanda iki buton'lu olarak üretildi, şayet opsiyon olarak sunulan bir alıcı dahilse, bu ikinci buton'la başka bir garaj kapısını veya dış aydınlatmayı kumanda edebilirsiniz.</p>
C ₄		<p>Uzaktan kumanda RSZ 1</p> <p>Bu uzaktan kumanda araç çakmaklığına takılmaktadır. Uzaktan kumanda her gönderme işleminden sonra değişen bir Rolling Code'la çalışıyor (frekans: 433 MHz).</p>
C ₅		<p>İç buton PB 3</p> <p>İç buton'la konforlu bir şekilde garajınızı içten açabilir veya kapatabilirsiniz, ışığı kumanda edebilirsiniz ve telsizi kilitleyebilirsiniz.</p> <p>7 m bağlantı kablosu (2-damarlı) ve tespit malzemesi dahil.</p>
C ₆		<p>Telsiz kodlama ünitesi RCT 3b</p> <p>İşikli telsiz kodlama ünitesiyle kablosuz İmpuls yoluyla 3 kapı motoru kumanda edilmektedir. Böylece hat düşeme işleminden kurtulmaktasınız.</p>
C ₇		<p>Sıva üstü / sıva altı anahtar kumandası</p> <p>Anahtarlı butonla garaj kapı motorunuzu anahtar yardımıyla dıştan kumanda edebilirsiniz. Sıva altı ve sıva üstü olmak üzere bir cihaz için iki versiyon.</p>
C ₈		<p>Acil durum kilidi NET 3</p> <p>İkinci girişi olmayan garajlar için gerekli.</p> <ul style="list-style-type: none"> - Çap Ø 13 mm - İp uzunluğu 1,5 m
C ₉		<p>Alıcı RERI 1 / RERE 1</p> <p>Bu 1-kanal alıcı sayesinde garaj kapısı motorunu ilave yüz adet uzaktan kumandalarla (butonlarla) kumanda etme olanağını sağlıyor.</p> <p>Hafıza kapasitesi: 100 Frekans: 433 MHz (Rolling Code) İşletme gerilimi: 24 V AC/DC veya 230/240 V AC Röle çıkışı: Aç / Kapat</p>
C ₁₀		<p>Fotosel EL 101</p> <p>İlave emniyet donanımı olarak iç mekanda kullanılmaktadır.</p> <p>2 x 10 m bağlantı kablosu (2-damarlı) ve tespit malzemesi dahil.</p>

İçindekiler

A	Ürün kapsamı	2		
B	Garaj kapısı motorun montajı için gerekli aletler	2		
C	Garaj kapısı motoru için aksesuarlar	88		
D	Yedek parçalar	131		
	Delme şablonu	129		
1	Bu kullanım kılavuzu hakkında	90		
1.1	Geçerli belgeler	90		
1.2	Kullanılan uyarı bilgileri	90		
1.3	Kullanılan açıklamalar	90		
1.4	Kullanılan semboller	90		
2	⚠ Emniyet uyarıları	91		
2.1	Amacına yönelik kullanım	91		
2.2	Amacına aykırı kullanım	91		
2.3	Montajcinin kalifiyesi	91		
2.4	Kapı sistemin montajı, bakımı, tamiri ve sökülmesi için güvenlik uyarıları	91		
2.5	Montaj için emniyet uyarıları	91		
2.6	Devreye alma ve işletim için güvenlik uyarıları	91		
2.7	Uzaktan kumanda kullanımı için güvenlik uyarıları	91		
2.8	Kontrol edilmiş emniyet donanımları	92		
3	Montaj	92		
3.1	Kapı / kapı sistemin kontrolü	92		
3.2	Gerekli boş alan	92		
3.3	Seksiyonel kapıda ön hazırlık	92		
3.4	Yekpare kapıda ön hazırlık	92		
3.5	Hareket rayın montajı	92		
3.6	Garaj kapısı motorun montaj edilmesi	93		
3.7	Kapı son konumlarının saptanması	93		
3.8	Emniyet çubuğu	93		
3.9	Uyarı levhasının takılması	93		
4	Devreye alınması / ilave bileşenlerin bağlanması	93		
4.1	Gösterge ve kullanım elemanlar	94		
4.2	Motorun alıştıırılması	94		
4.3	İlave bileşenleri / aksesuarları bağlayınız	94		
4.4	DIP sviç fonksiyonları	95		
5	Telsiz	95		
5.1	Uzaktan kumanda RSC 2	96		
5.2	Uygunluk beyan örneği	96		
5.3	Entegreli telsiz alıcısı	96		
5.4	Uzaktan kumandaların programlanması	96		
5.5	İşletim	96		
5.6	Tüm hafıza satırların silinmesi	96		
6	İşletim	96		
6.1	Kullanıcıların eğitilmesi	97		
6.2	Fonksiyonların kontrolü	97		
6.3	Normal-İşletim	97		
6.4	Elektrik kesintisi sırasında yapılması gerekenler	97		
6.5	Elektrik kesintisi sonrasında yapılması gerekenler	97		
7	Kontroller ve bakım	98		
7.1	Dişli kayış gerginliğinin kontrol edilmesi	98		
7.2	Lambanın değiştirilmesi	98		
8	Hata ve uyarı raporlar ve işletim durumları gösteren göstergeler	98		
8.1	Motor lambası ikazı	98		
8.2	Hata ve uyarı raporların göstergesi	98		
9	Garaj kapısı veri bilgilerin silinmesi	99		
10	Sökülmesi ve imha edilmesi	99		
11	Garanti koşulları	99		
12	Montaj Beyan örneği	99		
13	Teknik veriler	100		
	Resim bölümü	114		



Bu dokümanın başka kişilere verilmesi ve de çoğaltılması, içeriğinden faydalanması ve başka kişilere iletilmesi izin verilmedikçe yasak. Aykırı hareketler tazminat ödenmesini gerektiriyor. Patent, kullanım numuneler, veya kişisel zevk örnekleri tüm haklar gizlidir. Değişiklik yapma hakları saklıdır.

Değerli Müşterimiz,
bizim kaliteli ürünü seçtiğiniz için mutluluk duymaktayız.

1 Bu kullanım kılavuzu hakkında

Bu kullanım kılavuzu AB Yönetmelik 2006/42/EG'ye göre **orijinal kullanım kılavuzudur**. Bu kullanım kılavuzunu dikkatli ve eksiksiz okuyunuz, ürün hakkında çok önemli bilgiler içermektedir. Uyarıları dikkate alınız ve özellikle emniyet ve uyarı bilgilere riayet ediniz.


Lütfen bu kılavuzu itinalı bir şekilde muhafaza edin!

1.1 Geçerli belgeler

Emniyetli kullanım ve bakım için, aşağıdaki belgelerin mevcut olmaları şarttır:

- Bu kullanım kılavuzu
- Ekte bulunan kontrol kitabı
- Garaj kapısının kılavuz

1.2 Kullanılan uyarı bilgileri

	Genel uyarı işareti yaralanmalara veya ölüm tehlikesini göstermekte. Aşağıda açıklananlar uyarı kademeler, metinde sözü geçen uyarı sembolüyle bağlantılıdır. Resim bölümünde ek olarak metin de geçenler gösterilmektedir.
	TEHLİKE
	Ölüme veya ağır yaralanmalara yol açan tehlikeleri göstermektedir.
	UYARI
	Ağır yaralanmalara veya ölüme yol açan tehlikeleri göstermektedir.
	DİKKAT
	Hafif veya orta yaralanmalara yol açan tehlikeleri göstermektedir.
	DİKKAT
	Ürüne hasar veya anzaya neden olabilecek bir tehlikenin göstergesi .

1.3 Kullanılan açıklamalar

DIP sviç

Motorun fonksiyonlarını aktif hale getiren şalterler, motor kapağın yanında bulunan kapağın altındadır.

İmpuls işletimi

Butona bastığınız her defasında, garaj kapısı en son yaptığı yönün tersine hareketlenmektedir, veya garaj kapı hareketi durdurulmaktadır.

Alıştırma turları

Kapı seyirleri, kapı hareketi için alıştıran ve gerekli olan kuvvetler ve yollarıdır.

Normal-İşletim

Öğretilen yollar ve kuvvetlerle yapılan kapı hareketidir.

Referans turu

Kapının *Kapı-Aç* son konumu doğrultusunda, temel ayarın belirlenmesi için hareketi.

Revizyon turu / Emniyet geri çekilme turu

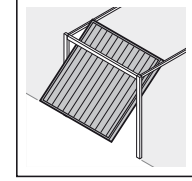
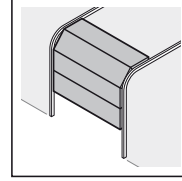
Emniyet donanımı veya güç azaltıcı özelliği devresi aktif hale getirildiğinde, garaj kapısının ters yöne hareketlenmesidir.

Hareket yolu

Garaj kapısının son konum *Kapı-Aç*'tan son konum *Kapı-Kapat*'a gitmesi gereken yol.

1.4 Kullanılan semboller

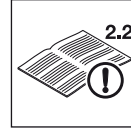
Resim bölümünde bir seksiyonel kapının motor montajı gösterilmektedir. Yekpare garaj kapısındaki harici montaj adımlar ek olarak gösterilmektedir. İşaretlenmesi için resim bölümlerine aşağıdaki harfler verilmektedir:



(a) = Seksiyonel garaj kapısı (b) = Yekpare garaj kapısı

Resim kısmındaki tüm ölçüler [mm] cinsindedir.

Semboller:



Bkz. metin bölümü
Örn. 2.2: bkz. metin bölümü, bölüm 2.2



Yaralanma ve hasarları önlemek için önemli uyarılar



Güçlü kuvvet israfı



Düşük kuvvet israfı



İşlevsel zorlanmalara dikkat ediniz



Güvenlik eldivenlerin kullanılması



Duyulabilir sürtünme



DIP sviçlerin fabrika ayarı.

2 ⚠ Emniyet uyarıları

2.1 Amacına yönelik kullanım

Garaj kapısı motoru sadece yay dengelemeli ve impuls işletimli seksiyonel ve hususi / ticari amaçlı olmayan yekpare garaj kapılar için tasarlanmıştır.

Garaj kapısı ve motor hakkındaki kombinasyonu için lütfen üretici tarafından açıklanan bilgilere riayet ediniz. DIN EN 13241-1'deki olası tehlikeler, tarafımızca verilmiş olan konstrüksyon ve montaj bilgileri sayesinde önlenilmektedir. Umumi bölgelerde bulunan ve sadece tek emniyet donanımına sahip, örn. güç azaltıcı, garaj kapı sistemleri sadece denetim altında kullanılabilir.

Garaj kapısı motorun kullanımı kuru odalar için tasarlanmıştır.

2.2 Amacına aykırı kullanım

Ticari amaçlı sektördeki devamlı işletimi onaylanmamaktadır. Düşmeye karşı emniyeti olmayan garaj kapılarda kullanılmaz. Motor aşşap kapılarla birlikte kullanılamaz.

2.3 Montajcının kalifiyesi

Ancak işinin ehli / konuya vakıf bir işletme veya işinin ehli / konu hakkında bilgili bir kişi tarafından, talimatlara uygun olarak yapılmış olan doğru montaj ve bakım, bir montajın güvenli ve öngörölmüş olan fonksiyonelliğini garanti edebilir. Konusuna vakıf bir kişi, EN 12635 maddesine göre kalifiyeli, uygun eğitimi almış, bilgi ve pratik tecrübeye sahiptir ve kapı sistemin doğru montajını, kontrolünü ve bakımını sağlamaktadır.

2.4 Kapı sistemin montajı, bakımı, tamiri ve sökülmesi için güvenlik uyarıları

⚠ TEHLİKE
Dengeleyici yayları yüksek gerginlik altındadır
► Bkz. Uyarı Bilgisi bölüm 3.1

⚠ UYARI
Beklenmeyen kapı hareketinde yaralanma tehlikesi
► Bkz. Uyarı Bilgisi bölüm 7

Kapı sistemin ve garaj kapısı motorun montajı, bakımı, tamiri ve sökülmesi, yetkili, bilgi sahibi personel tarafından gerçekleştirilmelidir.

- Garaj kapısı motorun çalışmaması durumunda, kontrol yada tamir için, en kısa zamanda yetkili bir kişiyi görevlendiriniz.

2.5 Montaj için emniyet uyarıları

Montajı gerçekleştirecek konusuna vakıf kişi esas olan iş güvenliği ve elektrikli cihazların kullanma talimatlarına uymalı. Bu durumda ulusal yönergeler dikkate alınmalıdır. DIN EN 13241-1'deki olası tehlikeler, tarafımızca verilmiş olan konstrüksyon ve montaj bilgileri sayesinde önlenilmektedir.

Garajın tavanı, motoru taşıyacak sağlamlıkta olmalı. Çok yüksek veya ince tavanlarda takviye için motora ilave direklere bağlanmalıdır.

⚠ TEHLİKE
Şebeke gerilimi
► Bkz. Uyarı Bilgisi bölüm 4

⚠ UYARI
Uygun olmayan tespit malzemeler
► Bkz. Uyarı Bilgisi bölüm 3.6
El ipinden oluşan hayati tehlike
► Bkz. Uyarı Bilgisi bölüm 3.6
İstem dışı kapı hareketlerde yaralanma tehlikesi
► Bkz. Uyarı Bilgisi bölüm 3.6

⚠ DİKKAT
Arka hareket rayı montajında ezilme tehlikesi!
► Bkz. Uyarı Bilgisi bölüm 3.5

2.6 Devreye alma ve işletim için güvenlik uyarıları

⚠ UYARI
Kapı manevra esnasında yaralanma tehlikesi
► Bkz. Uyarı Bilgisi bölüm 6
Hızlı seyir eden kapıda yaralanma tehlikesi
► Bkz. Uyarı bilgisi bölüm 6.2.1

⚠ DİKKAT
Akra hareket rayında ezilme tehlikesi
► Bkz. Uyarı Bilgisi bölüm 6
Manuel ipinde yaralanma tehlikesi
► Bkz. Uyarı Bilgisi bölüm 6
Sıcak lambada yaralanma tehlikesi
► Bkz. Uyarı Bilgisi bölüm 6 ve 7.2

2.7 Uzaktan kumanda kullanımı için güvenlik uyarıları

⚠ UYARI
İstem dışı kapı manevralarda yaralanma tehlikesi
► Bkz. Uyarı Bilgisi bölüm 5

⚠ DİKKAT**İstem dışı kapı hareketi sonucu yaralanma tehlikesi**

- ▶ Bkz. Uyarı Bilgisi bölüm 5

2.8 Kontrol edilmiş emniyet donanımları

Şayet mevcutsa, emniyet için önemli fonksiyonlar yada güç azaltıcı, harici fotosel/kapatma kenarı emniyeti gibi kumanda bileşenleri, EN ISO 13849-1:2008'deki kategori 2, PL „c“ 'ye uygun tasarlanmış ve kontrol edilmiştir.

⚠ UYARI**Çalışmayan emniyet donanımları sonucu yaralanma tehlikesi**

- ▶ Bkz. Uyarı Bilgisi bölüm 4.2

3 Montaj**3.1 Kapı / kapı sistemin kontrolü****⚠ TEHLİKE****Dengeleyici yayları yüksek gerginlik altındadır**

Dengeleyici yayların ayarlanması veya sökülmesi ağır yaralanmalara yol açabilir!

- ▶ Kendi emniyetiniz için, motoru monte ettirmeden önce garaj kapısı denge yaylarında ve gerekirse bakım ve tamirat çalışmaları konusunda vakıf bir kişi tarafından yaptırınız!
 - ▶ Garaj kapısının ağırlık dengesini sağlayan dengeleyici yayları veya tutucuları kendiniz hiç bir zaman değiştirmeyiniz, ayarlamayınız, tamir etmeyiniz veya konumlarını değiştirmeyiniz.
 - ▶ Ayrıca tüm garaj kapısı sistemini (kapı mafsalları, yataklar, ipler, yaylar ve tespit parçaları) aşınma ve muhtemel hasarlara karşı kontrol edilmelidir.
 - ▶ Pas, korozyon ve çatlaklara karşı kontrol ediniz.
- Garaj kapısı sisteminde hatalar veya yanlış kurulmuş garaj kapılar ağır yaralanmalara yol açabilirler!
- ▶ Tamir veya ayara ihtiyacı olan kapı sistemini kullanmayınız!

Garaj kapısı motorun konstrüksyonu, açılma ve kapanma fonksiyonunu yitiren veya el yardımıyla zorlayarak açılıp kapanan garaj kapılar için uygun değil.

Kapı elle kullanılabilecek (EN 12604) durumda olmalıdır. Kapı mekanikliği kusursuz ve dengeli durumda olmalıdır

- ▶ Kapıyı yaklaşık bir metre kaldırınız ve serbest bırakınız. Garaj kapısı bu konumda **yukarıya veya aşağıya** hareket etmeyerek sabit kalmalı. Bu durum aşırı aşınmalara ve fonksiyonel hatalara neden olabilir.
- ▶ Kapı doğru şekilde açılıp kapandığını kontrol ediniz.
- ▶ Ayrıca garaj kapısı motorundan bağımsız olan mekanik kilitler devredışı konuma getirilmelidir. Özellikle garaj kapısı kilidinin kilitleme mekanizmaları (bkz. bölüm 3.3.1 ve bölüm 3.4.1).
- ▶ **Montaj ve devreye alma için resim bölümüne geçiniz. Sembol metin bölümünü işaretlediğinde, ilgili metin bölümüne riayet ediniz.**

3.2 Gerekli boş alan

- ▶ Bkz. resim 1.1a / 1.2b

Garaj kapısı hareketinin son üst noktası ve tavan arasındaki boşluk **en az 30 mm** olmalıdır.

Eğer aradaki boşluk yetersiz ise, yeterli alan olması kaydıyla motor, açık vaziyetteki garaj kapısının arkasında da monte edilebilir. Bu durumda ek olarak sipariş edilmesi gereken uzatılmış garaj kapı paleti (bkz. garaj kapısı motor aksesuarı / C1) kullanılması şarttır.

Ayrıca garaj kapısı motoru merkezden maks. 50 cm dışında yerleştirilebilir. Gerekli olan elektrik prizi, motor ucundan **yaklaşık 50 cm** kadar uzaklıkta monte edilmelidir (bunun için bkz. bölüm 4 *Şebeke gerilimi*).

- ▶ **Bu ölçüleri kontrol ediniz!**

3.3 Seksiyonel kapıda ön hazırlık**3.3.1 Seksiyonel garaj kapısındaki kilit**

- ▶ Bkz. resim 1.3a
- ▶ Seksiyonel kapıdaki kilit mekanizmasını komple sökünüz.

3.3.2 Seksiyonel garaj kapısında merkezin dışındaki takviye profili

- ▶ Bkz. resim 1.5a
- ▶ Seksiyonel garaj kapısında merkezin dışındaki takviye profillerdeki kavrama köşebent'i, en yakın takviye profilinin sağına veya soluna monte edilmelidir.

3.3.3 Seksiyonel garaj kapısının orta kilidi

- ▶ Bkz. resim 1.6a
- ▶ Ortadan kilitli seksiyonel garaj kapılarda üst eşik elemanı ve kapı bağlantı paleti merkezin dışında maks. 50 cm konumlanmalıdır. Deliği delmeden önce, üst eşik tavan konsolun konumunu üst eşikte veya tavana işaretleyiniz. Bunun için ürünle birlikte gönderilen ve bu kılavuzun ekinde bulunan delme şablonu kullanın.

3.4 Yeğpare kapıda ön hazırlık**3.4.1 Yeğpare garaj kapı kilidi**

- ▶ Bkz. resim 1.3b / 1.4b
- ▶ Yeğpare garaj kapısındaki kilit mekanizmaları devredışı edilmelidir.
- ▶ Burada **yer almayan kapı modellerde** yaylı kilit dilleri müşteri tarafından yerleştirilmelidir.

3.4.2 El işleme tipi kapı kollu yeğpare garaj kapısı


- ▶ Bkz. resim 1.5b
- ▶ Resimden ayrı olarak el işleme tipi kapı kollu yeğpare garaj kapılarda üst eşik tavan konsolu ve kavrama köşebentini, merkezden maks. 50 cm mesafeye monte edilmelidir.


3.5 Hareket rayın montajı



- ▶ Bkz. resim 2
- 1. Birlikte gönderilen kızak üst parçasını, kızak kavramasına takınız ve sıkıca vidalayınız.
- 2. Gerekli takdirde kavrama iticisini çıkartınız (örn. tornavida yardımıyla).
- 3. Çekme ipi komple monte ediniz ve hareket kazağına takınız.
- 4. Gerdirme kolu ve 2 adet vida yardımıyla sürme rayı motor kafasına monte ediniz.

3.6 Garaj kapısı motorun montaj edilmesi

► Bkz. resim 3.2 – 3.4

 UYARI
Uygun olmayan tespit malzemeler Uygun olmayan tespit malzemesi kullanılırsa, motor güvenli bir şekilde sabitleştirilmemiştir ve yerinden çıkabilir. ► Ürünle birlikte gönderilen montaj malzemelerin montaj bölgesindeki uygunluğu, montajı gerçekleştirecek kişi tarafından kontrol edilmelidir. ► Ürünle birlikte gönderilen tespit malzemeleri (dübel) sadece \geq B15 beton için kullanılmalıdır (bkz. resimler 3.2a / 3.3).

 UYARI
El ipinden oluşan hayati tehlike Gönderilen el ipi boğulmaya yol açabilir. ► Motor montajı esnasında el ipini sökünüz (bkz. resim 1.2.a).

 UYARI
İstem dışı kapı hareketlerde yaralanma tehlikesi Montajı yanlış yapılmış veya amacına aykırı işletilen motorda, beklenmeyen kapı hareketleri meydana gelerek insanların veya nesnelerin sıkışmasına neden olabilir. ► Bu kılavuzda yer alan tüm talimatlara riayet ediniz. Yanlış bağlanmış kumanda cihazlarda (örn. buton) beklenmeyen kapı hareketleri meydana gelerek insanların ve nesnelerin sıkışmasına neden olabilir.  ► Kumanda cihazları yerden en az 1,5 m yükseklikte monte ediniz (çocukların ulaşamayacak yerlere). ► Sabit montaj edilen kumanda cihazları (örn. buton) kapının görüş alanında, ancak hareketli parçalardan uzak bir yere monte ediniz.

DİKKAT
Kir nedeniyle hasar Delme çalışmalarda delme tozu ve çapaklar, fonksiyon hasarlarına neden olabilir. ► Delme çalışmalarında motoru örtünüz.

Komple birleştirilmiş motor, üst eşikte yada tavana monte edilir.

1. İlk olarak üst eşik tavan konsolun yanlarında bulunan vidaları hafifçe sıkınız.
2. Ardından motor kafasının bağlantı parçasının delme yerleri belirleyiniz ve bunu tavana sıkı monte ediniz.
3. Üst eşik tavan konsolunu sıkıca vidalayınız.

3.7 Kapı son konumlarının saptanması

► Bkz. resim 4a / 4b – 6.2

1. Kapı paletini monte ediniz.
2. *Kapı-Aç* konumu için hareket kazağı ve motor arasındaki uç noktayı gevşek halde sürme rayına takınız ve kavramanın montajından sonra garaj kapısını *Kapı-Aç* konumuna elle kaydırınız. Böylece uç nokta doğru konuma kayacaktır.
3. *Kapı-Aç* konumu için uç noktayı sabitleştiriniz.
4. *Kapı-Kapat* konumu için hareket kazağı ve üst eşik tavan konsolu arasındaki uç noktayı gevşek halde sürme rayına takınız ve sonra garaj kapısını *Kapı-Kapat* konumuna elle kaydırınız. Böylece uç nokta doğru konuma kayacaktır.
5. *Kapı-Kapat* konumu için uç noktayı sabitleştiriniz.

NOT:

Eğer garaj kapısı el ile istenen son konuma *Kapı-Aç* yada *Kapı-Kapat* itilemiyorsa, bunun nedeni garaj kapısı motorun zorlandığını göstergesi ve mutlaka kontrol edilmeli (bkz bölüm 3.1)!

3.8 Emniyet çubuğu

Kapının elektrik kesintilerinde kapalı kalmaması için, ikinci bir girişi olmayan garajlar için bir emniyet çubuğu (bkz. garaj kapısı motor aksesuarı C8), ayrı olarak sipariş edilerek bağlanmalıdır.



► Emniyet çubuğun fonksiyonelliğini her ay kontrol ediniz.

3.9 Uyarı levhasının takılması

► Bkz. resim 7

► Sıkışma tehlikesini gösteren uyarı levhasını, rahatlıkla görülen bir yere veya motoru kumanda edilen ve montajı sabit olan klavyenin yakınlarında, temizlenmiş ve yağsız bir yere kalıcı şekilde yerleştirilmelidir.

4 Devreye alınması / ilave bileşenlerin bağlanması

	 TEHLİKE
Şebeke gerilimi	
Şebeke gerilimine temas edilmesi ölümcül elektrik çarpmasına neden olabilir. Bunun için aşağıdaki uyarılara mutlaka dikkat ediniz: ► Elektriksel bağlantılar, sadece Elektrikçi tarafından gerçekleştirilebilir. ► Yapıdaki elektrik tesisatı, bağlı olduğu emniyet talimatlarına uygun olmalı (230/240 V AC, 50/60 Hz). ► Motorda yapılan tüm çalışmalardan önce, elektrik fişi prizden çekiniz.	

	UYARI
	<p>Kapı manevralarda yaralanma tehlikesi</p> <p>Kapı hareketi esnasında kapı çevresinde yaralanmalar veya hasarlar meydana gelebilir.</p> <ul style="list-style-type: none"> ▶ Çocukların kapı sistemiyle oynamadığından emin olun. ▶ Kapının hareket alanında insanların veya cisimlerin olmamasına emin olun. ▶ Garaj kapısı tesisi sadece, garaj kapısı manevra alanını görebiliyorsanız ve sadece tek bir emniyet donanımı mevcutsa işletmeye alınız. ▶ Son konuma ulaşıncaya kadar, kapı hareketini takip ediniz. ▶ Uzaktan kumanda edilen kapı sistemleri sadece kapı son konumda durduğu zaman geçiş yapınız! ▶ Hiç bir zaman açık kapının altında durmayınız.

	DIKKAT
Akora hareket rayında ezilme tehlikesi	
Kapı hareketi esnasında arka hareket rayına dokunması ezilmelere neden olabilir.	
▶ Garaj kapı hareketi esnasında arka hareket rayına dokunmayınız.	

	DIKKAT
Manuel ipinde yaralanma tehlikesi	
Manuel ipine asıldığınızda, düşebilirsiniz ve kendinizi yaralayabilirsiniz. Motor yerinden kopabilir ve altında bulunan kişileri yaralayabilir, cisimlere zarar verebilir veya kendisi bozulabilir.	
▶ Bütün vücudunuzla kilit açma ipine asılmayınız.	

4.1 Gösterge ve kullanım elemanları

T butonu	<ul style="list-style-type: none"> • Motorun alıştırılma turu (hareket yolu ve gerekli kuvvetler) • Normal-İşletimde İmpuls butonu
P butonu	<ul style="list-style-type: none"> • Uzaktan kumandaların tanıtılması • Kayıt edilen uzaktan kumandaların silinmesi
Kırmızı LED	<ul style="list-style-type: none"> • Durum göstergesi • Hata göstergesi
Motor aydınlatması	<ul style="list-style-type: none"> • Durum göstergesi • Garaj aydınlatması
DIP sviç	<ul style="list-style-type: none"> • Motor fonksiyonlarını aktifleştirmek

4.2 Motorun alıştırılması

▶ Bkz. resim 8 – 9

Alıştırma turu esnasında açma yada kapatmak için yapılan yolda gerekli olan kuvvetler saptanılmaktadır ve olası elektrik kesintisine karşı emniyetli bir şekilde hafızaya aktarılmaktadır. Bu veri bilgileri sadece bu garaj kapısı için geçerlidir

NOT:

Alıştırma esnasında muhtemelen devreye bağlı bir fotosel aktif değil.

1. Hareket kızığın üzerindeki yeşil kavrama iticiyi aşağıya basınız.
2. Hareket kızığı, kızak kavramasına geçene kadar garaj kapısını elinizle itiniz.
3. Şebeke fişini takınız.
Motor lambası iki kere yanıp sönecektir.
4. Alıştırma turunu başlatmak için, motor kapağının içindeki T butona basınız.
 - Kapı açılacaktır ve *Kapı-Aç* son konumda kısa süreli duracaktır. Bu esnada motor lambası yanıp sönecektir.
 - Kapı otomatik olarak *Kapat - Aç - Kapat - Aç* seyirleri gerçekleştirecektir, bu esnada yollar ve gerekli olan kuvvetler saptanacaktır. Motor lambası yanıp sönecektir.
 - *Kapı-Aç* son konumunda garaj kapısı duracak. Motor lambası artık kesintisiz yanacak ve yaklaşık 2 dakika sonra sönecek.

Motor artık alıştırılmış.

5. Alıştırmalar esnasında, kapının *Kapı-Kapat* ve *Kapı-Aç* konumlara tam ulaştığını kontrol ediniz. Şayet ulaşamıyorsa, uç noktayı kaydırınız ve ardından kapı veri bilgileri siliniz (bkz. bölüm 9) ve ardından motoru yeniden alıştırınız.

	UYARI
Çalışmayan emniyet donanımları sonucu yaralanma tehlikesi	
Çalışmayan emniyet donanımları sonucu hatalı durumlarda yaralanma tehlikesi var.	
▶ Kapıyı devreye alan kişi referans turlardan sonra emniyet donanım(ları)'in fonksiyon(ları) kontrol etmelidir.	
Ardından tesis işleme hazır.	

4.3 İlave bileşenleri / aksesuarları bağlayınız

DIKKAT
Bağlantı klemenslere harici cereyan bağlanması
Kumandanın bağlantı soketlerinde bağlanan harici voltaj, elektronik bölümün arızalanmasına yol açar.
▶ Kumandanın bağlantı soketlerine şebeke gerilimi (230/240 V AC) bağlamayınız.

İlave bileşenlerin, potansiyelsiz iç mekan butonu, anahtarlı buton veya fotosel gibi, bağlanacağı soketlerde, sadece yaklaşık 24 V DC değerinde tehlikesiz akım bulunmaktadır.

Arızaları önlemek için:

- ▶ Arızaların oluşmasını önlemek için, motorum kumanda hattını (24 V DC) ve diğer besleme hatları (230/240 V AC) ayrı tesisatlara döşeyiniz.

4.3.1 Elektrik bağlantısı / bağlantı klemesleri

- Bkz. resim 10
- İlave bileşenlerin bağlantı klemelerine ulaşabilmek için, motor kapağın içindeki yan kapağı sökünüz

NOT:

Tüm bağlantı soketler bir kereden fazla kullanılabilir, ancak maks.1 x 1,5 mm² (bkz. resim 11).

Tüm elektrikli aksesuarlar motoru toplamda **maksimum 250 mA** yükleyebilirler.

4.3.2 Harici buton *

- Bkz. resim 12'teki iç buton örneği

Bir veya daha fazla (potansiyelsiz) kapatma kontaklı butonlar paralel olarak bağlanabilir.

4.3.3 2 damarlı fotosel *

NOT:

Montajda fotosel kılavuzuna riayet ediniz.

- Fotoselleri resim 13'te olduğu gibi bağlayınız.

Fotosel aktifleştğinde motor kısa süreli duraklamaktadır ve ardından kapı son konum *Kapı-Aç* yönüne geri çekilme emniyet turu gerçekleştirmektedir.

4.4 DIP sviç fonksiyonları

- Bkz. resim 10

Motorun bazı fonksiyonlar DIP sviçleri yardımıyla programlanıyor. İlk işletimi yapmadan önce, DIP sviçler fabrika ayarına göre ayarlanmış ve tüm sviçler OFF konumundadır.

NOT:


DIP sviç ayarları sadece motor hareketsiz ve telsiz programlanmamış olduğu zaman değiştiriniz.

Sonraki bölümlerde tarif edildiği gibi, uygun ulusal yönetmeliklere göre istenen emniyet ayarları ve çevresel şartlara göre DIP sviçi ayarlayınız.

4.4.1 Selektör anahtar A: 2 damarlı fotosel aktif

- Bkz. resim 13

Kapı kapanırken fotoselin ışık hattı bölünürse, motor hareketi anında duracaktır ve kısa bir duraklamadan sonra kapı son konum *Kapı-Aç* konumuna hareketlenecektir.

ON	2 damarlı fotosel
OFF 	Emniyet donanımı mevcut değil (fabrika ayarı)

4.4.2 DIP sviç B: fonksiyonsuz

5 Telsiz



⚠ UYARI

İstem dışı kapı manevralarda yaralanma tehlikesi

Uzaktan kumandanın butonuna basılması istem dışı kapı manevralara yol açabilir ve insanları yaralanmasına neden olabilir.

- Uzaktan kumanda çocukların ellerine ulaşmamasına ve uzaktan kumanda sadece kapı sisteminin uzaktan kumanda fonksiyonları hakkında eğitilmemiş kişiler tarafından kullanılmasına dikkat ediniz!
- Kapıda sadece tek bir emniyet donanımı mevcutsa, uzaktan kumandayı genel olarak kapının görüş alanında kullanılmadığı!
- Uzaktan kumanda edilen kapı sistemleri sadece kapı son konumda durduğu zaman geçiş yapınız!
- Hiç bir zaman açık kapının altında durmayınız!
- Uzaktan kumanda butonuna yanlışlıkla basıldığında (örn. pantolon cebi / el çantası içinde) istem dışı kapı hareketi meydana gelebileceğini unutmayınız.

⚠ DİKKAT

İstem dışı kapı hareketi sonucu yaralanma tehlikesi

Telsiz sistemindeki tespit işlemi esnasında istem dışı kapı manevralara meydana gelebilir.

- Telsiz sistemin tanıtımı esnasında, kapının hareket alanında insan veya nesnelerin olmadığından emin olun.

DİKKAT

Çevresel etkilerden fonksiyonların etkilenmesi

Uyulmaması durumlarda fonksiyon etkilenebilir!

Uzaktan kumandayı aşağıdaki etkilerden koruyunuz:

- Direk güneş ışınlarından (onaylanan çevre sıcaklığı: -20 °C'den +60 °C'ye kadar)
- Nem
- Toz

- Garajın başka bir girişi yoksa, tüm alıştırmalar, değişiklikler veya ek programlamaları garajın içinden yapınız.
- Tespit veya telsiz sistemin iletme işleminden sonra, fonksiyon testi yapınız.
- Telsiz sistemi iletmesi için sadece orijinal parçalar kullanınız.

* Standart donanımlarda aksesuarlar dahil değil!

5.1 Uzaktan kumanda RSC 2

Uzaktan kumandanız her gönderme işleminden sonra değişen bir Rolling Code'la çalışıyor. Bu nedenle uzaktan kumandanız, kumanda edilmesi istenen her alıcı için istenen uzaktan kumandasıyla programlanması gerekmektedir (bkz. bölüm 5.4 veya alıcının kullanım kılavuzu).

5.1.1 Kumanda üniteleri

► Bkz. resim 14

- 1 LED
- 2 Uzaktan kumanda butonu
- 3 Akü

5.1.2 Pilin takılması / değiştirilmesi

► Bkz. resim 14

► Sadece Typ CR2025, 3 V Li pilli kullanınız ve kutupların doğru yerleştirildiğinden emin olun.

5.1.3 Uzaktan kumandanın LED sinyalleri

- **LED lambası yanmaya başlıyor:**
Uzaktan kumanda bir telsiz kodu gönderiyor.
- **LED lambası yanıp sönüyor:**
Uzaktan kumanda gönderiyor, ancak pil zayıf ve en kısa zamanda değiştirilmesi gerekmektedir.
- **LED lambası herhangi bir reaksiyon göstermektedir:**
Uzaktan kumanda çalışmıyor.
 - Pilin doğru yerleştirildiğini kontrol ediniz.
 - Pili yeni bir pille değiştiriniz.

5.2 Uygunluk beyan örneği

Yukarıda adı geçen ürünün R&TTE 1999/5/EG Yönetmeliklerin 3. maddesine göre uygunluğu, aşağıda açıklanan standartların tutulmasıyla yerine getirilmiştir:

- EN 300 220-2
- EN 301 489-3
- EN 50371
- EN 60950-1

Orijinal uygunluk beyanı Üretici'den talep edilebilir.

5.3 Entegreli telsiz alıcısı

Garaj kapısı motoru entegreli telsiz alıcısıyla donatılmıştır. Maks. 6 farklı uzaktan kumanda butonları programlanabilir. Daha fazla uzaktan kumanda butonu programlandığında, uyarısız ilk programlanan buton silinecektir. Ürün gönderilirken bütün hafıza yerleri boş vaziyettedir. Programlama ve silme işlemi sadece motor hareketsiz konumda olduğu zaman yapılabilir.

5.4 Uzaktan kumandaların programlanması

► Bkz. resim 15

1. Motor kapağının içindeki **P** buton'a kısaca basınız. LED lambası yanıp sönerek alıştırma işlemine hazır olduğunu sinyalini verecektir.
2. LED hızlı bir şekilde yanıp sönene kadar, uzaktan kumandanın üzerinde seçmiş olduğunuz buton'u basılı tutunuz.
3. Parmağınızı uzaktan kumanda butonundan çekiniz ve 15 saniye içerisinde LED çok hızlıca yanıp sönene kadar uzaktan kumanda butonuna tekrar basınız.
4. Parmağınızı uzaktan kumanda butonundan çekiniz.

Kırmızı LED sabit yanacaktır ve bu uzaktan kumanda butonu artık başarıyla tanıtılmıştır.

5.5 İşletim

Garaj kapısı motorun telsiz işletimi için en az bir uzaktan kumanda butonunun telsiz alıcısına programlanmış olması gerekmektedir.

Telsiz bağlantısında uzaktan kumanda ve alıcı arasındaki mesafe en az 1 m olmalıdır.

5.6 Tüm hafıza satırların silinmesi

► Bkz. resim 16

Hafıza satırların teker, teker silinmesi mümkün değil. Aşağıdaki adım entegreli alıcıdaki tüm hafıza satırları silmektedir (ürünün gönderildiği durum).




1. Motor kapağının içindeki **P** buton'a basınız ve basılı tutunuz.
Kırmızı LED ilk önce yavaşça yanıp sönmektedir ve ardından daha hızlı bir ritme geçmektedir.
2. Parmağınızı buton **P**'ten çekiniz.


Artık tüm hafıza satırları silinmiştir. Kırmızı LED sabit yanmaktadır.

NOT:

4 saniye içerisinde kart butonu **P** serbest bırakılırsa silme işlemi iptal edilecektir.

6 İşletim

 UYARI	
	<p>Kapı manevralarda yaralanma tehlikesi Kapı hareketi esnasında kapı çevresinde yaralanmalar veya hasarlar meydana gelebilir.</p> <ul style="list-style-type: none"> ► Çocukların kapı sistemiyile oynamadığından emin olun. ► Kapının hareket alanında insanların veya cisimlerin olmamasına emin olun. ► Garaj kapısı tesisi sadece, garaj kapısı manevra alanını görebiliyorsanız ve sadece tek bir emniyet donanımı mevcutsa işletmeye alınız. ► Son konuma ulaşana kadar, kapı hareketini takip ediniz. ► Uzaktan kumanda edilen kapı sistemleri sadece kapı son konumda durduğu zaman geçiş yapınız! ► Hiç bir zaman açık kapının altında durmayınız
	

 DIKKAT	
<p>Akra hareket rayında ezilme tehlikesi Kapı hareketi esnasında arka hareket rayına dokunması ezilmelere neden olabilir.</p> <ul style="list-style-type: none"> ► Garaj kapı hareketi esnasında arka hareket rayına dokunmayınız. 	

⚠ DİKKAT**Manuel ipinde yaralanma tehlikesi**

Manuel ipine asıldığınızda, düşebilirsiniz ve kendinizi yaralayabilirsiniz. Motor yerinden kopabilir ve altında bulunan kişileri yaralayabilir, cisimlere zarar verebilir veya kendisi bozulabilir.

- Bütün vücudunuzla kilit açma ipine asılmayınız.

⚠ DİKKAT**Sıcak lambada yaralanma tehlikesi**

İşletimden hemen sonra lamba sıcaktır ve sıcak lambaya dokunması yanmalara neden olabilir.

- Lamba devrede olduğu zaman yada devrede çıktıktan hemen sonra lambaya dokunmayınız.

DİKKAT**Mekanik kilit ipinden kaynaklanan hasar**

Eğer mekanik kilit açma ipi aracın tavan sistemine veya aracın veya kapının herhangi başka çıkıntısında takılırsa, bu hasarlara neden olabilir.

- İpin asılı kalmamasında dikkat ediniz.

NOT:

Uzaktan kumandanın ilk fonksiyon kontrolünü, işleme alma veya telsiz sistemindeki ek programlamaları temel olarak garajın içinden yapınız.

6.1 Kullanıcıların eğitilmesi

- Garaj kapısı sistemi kullanılacak bütün kişilere, garaj kapısının düzgün ve emniyetli kullanımı hakkındaki bilgileri aktarınız.
- Mekanik kilit çözme düzeni ile emniyet geri çekilme hareketinin deneme çalışmalarını yapınız.

6.2 Fonksiyonların kontrolü**6.2.1 Manuel İp üzerinden kilidin mekanik olarak açılması****⚠ UYARI****Hızlı seyir eden kapıda yaralanma tehlikesi**

Bozuk, zayıf yaylı veya eksik yük dengeleri sonucu, açık kapıda manuel ipin kullanılmasında kapı hızlı kapanabilir.

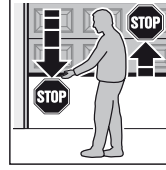
- Manuel ipi sadece kapalı kapıda kullanınız!

- Kapı kapalıyken manuel ipi çekiniz. Kapının kilidi artık açılmıştır ve kapı elle kolayca açılıp kapanmalıdır.

6.2.2 Emniyet çubuğu üzerinden kilidin mekanik olarak açılması

(Sadece ikinci girişi olmayan garajlarda)

- Kapı kapalıyken emniyet çubuğunu kullanınız. Kapının kilidi artık açılmıştır ve kapı elle kolayca açılıp kapanmalıdır.

6.2.3 Emniyet geri çekilme turu

1. Geri çekilme emniyetini kontrol etmek için, kapanan kapı hareketi esnasında iki elinizle kapanan kapıyı durdurunuz. Kapı sistemi durmalı ve geri çekilme emniyetini devreye sokmalıdır.
2. Kapı açılırken de böyle davranın. Kapı sistemi kapanarak kapı durmalıdır.

- Geri çekilme emniyetinin çalışmaması halinde, kontrol yada tamiri için en kısa zamanda yetkili bir kişiyi görevlendiriniz.

6.3 Normal İşletim

Garaj kapısı motorun normal işletimi, harici kumanda, uzaktan kumanda butonu veya motor kapağının altında bulunan **T** buton'undan gönderilen sıralı İmpuls komutlarla çalışmaktadır.

1. İmpuls: Garaj kapısı, bir son konum yönüne doğru hareketleniyor.
2. İmpuls: Garaj kapısı duruyor.
3. İmpuls: Garaj kapısı ters yöne doğru hareketleniyor.
4. İmpuls: Garaj kapısı duruyor.
5. İmpuls: Garaj kapısı 1. İmpuls'da seçilmiş olan yöne doğru hareketleniyor.

vs.

Motorun lambası garaj kapısı manevrası esnasında yanmaktadır ve yaklaşık 2 dakika sonra kapanmaktadır.

6.4 Elektrik kesintisi sırasında yapılması gerekenler

Elektrik kesintilerde garaj kapıyı elle açmak veya kapatmak için, hareket kızığ/ kızak kavramasından çıkartılmalıdır.

- Bkz. bölüm 6.2.1 yada 6.2.2

6.5 Elektrik kesintisi sonrasında yapılması gerekenler

Elektrik tekrar geldikten sonra hareket kızığ/ kızak kavramasına takılmalıdır:

1. Hareket kızığ/ kızak kavramasının yanına kaydırınız.
2. Yeşil kavrama iticiyi aşağıya basınız.
3. Hareket kızığ/ kızak kavramasına geçene kadar garaj kapısını elinizle itiniz.
4. Birkaç aralıksız garaj kapısı turlarla, kapı kapanırken tam kapatma pozisyonunu ve de açılırken tam açılma pozisyonunu tam ulaşmasını kontrol ediniz.

Artık motor normal işletim için hazır.

Güvenlik nedeniyle, garaj kapısı hareketi **esnasındaki** elektrik kesintilerin ardından, ilk İmpuls komutu daima açılma manevrası olmalıdır.

NOT:

Garaj kapısı peş peşe ve aralıksız yapılan turlarda **4.** adımdaki açıklamayı yerine getirmiyorsa, yeni bir alıştırmaya turu yapılması gerekmektedir. Öncelikle mevcut olan kapı veri bilgileri silinmelidir (bkz. bölüm 9 ve 4.2).

7 Kontroller ve bakım

Garaj kapısı motoru bakım gerektirmez.

Ancak kendi güvenliğiniz için, kapı sistemini üretici tarafından verilmiş olan bilgiler doğrultusunda yetkili kişi tarafından kontrol edilmesini tavsiye ediyoruz.

⚠ UYARI

Beklenmeyen kapı hareketinde yaralanma tehlikesi

Kontrol ve bakım çalışmaları esnasında, kapı sistemi üçüncü kişi tarafından yanlışlıkla devreye sokulduğu zaman beklenmeyen kapı hareketler meydana gelebilir.

- ▶ Kapı sistemindeki tüm çalışmalarda şebeke fişini ve gerekirse yedek akü fişini çekiniz.
- ▶ Kapı sistemini izinsiz devreye girmesine karşı korumaya alınız.

Kontrol veya gerekli bir tamir sadece yetkili bir kişi tarafından gerçekleştirilebilir. Bu konuyla ilgili tedarikçinize başvurunuz.

Gözle kontrol kullanıcı tarafından gerçekleştirilebilir.

- ▶ Tüm güvenlik ve koruma fonksiyonları **her ay** kontrol ediniz.
- ▶ Mevcut arızalar yada eksiklikler **derhal** giderilmelidir.

7.1 Dişli kayış gerginliğinin kontrol edilmesi

- ▶ **Altı ayda** bir kere dişli kayışın gerginliği kontrol edilmelidir ve gerekirse tekrar ayarlanmalıdır, bkz. resim 2.3.

Yaklaşma ve frenleme aşamasında, kayış ray profilin dışına sarkabilir. Bu sarkmanın teknik bir zararı olmamakla birlikte motorun fonksiyonel ve kullanım ömrünü etkilemez.

7.2 Lambanın değiştirilmesi

- ▶ Bkz. resim 17

⚠ DİKKAT

Sıcak lambada yaralanma tehlikesi

İşletimden hemen sonra lamba sıcaktır ve sıcak lambaya dokunması yanmalara neden olabilir.

- ▶ Lamba devrede olduğu zaman yada devrede çıktıktan hemen sonra lambaya dokunmayınız.

Lambanın değiştirilmesinde lamba soğuk ve garaj kapısı kapalı olması gerekir.

Lamba tipi:

10 W / 24 V / BA10d

Lambanın değiştirilmesi için:

1. Elektrik fişini çekiniz.
2. Lambayı değiştiriniz.
3. Şebeke fişini takınız.
Motor lambası dört kere yanıp sönecek.

8 Hata ve uyarı raporlar ve işletim durumları gösteren göstergeler

8.1 Motor lambası ikazı

T buton'a basılmadan, elektrik fişi takıldığında motor lambası iki, üç veya dört kere yanıp söner.

İki kere yanıp sönməsi

Kapı veri bilgileri bulunmamaktadır yada silinmiştir (ürünün gönderildiği vaziyet); alıştırma hemen yapılabilir.

Üç kere yanıp sönməsi

Kapı veri bilgileri mevcut, ancak kapının son konumu yeterinde tanınmış değil. Bir sonraki tur bu nedenle bir referans turu Aç olacaktır. Ardından *normal* garaj kapısı turu gerçekleşecek.

Dört kere yanıp sönməsi

Garaj kapısı veri bilgilerini mevcut ve de son garaj kapı pozisyonun yeterli derecede belirlidir ve direk *normal* kapı hareketlere geçilebilir (başarıyla sonuçlanan bir alıştırma ve elektrik kesinti sonrası normal belirtiler).

8.2 Hata ve uyarı raporların göstergesi

(Motor kapağındaki kırmızı LED)

Kırmızı LED lambası yardımıyla beklenen işleme mani olan nedenler kolaylıkla tespit edilebilir. Normal işletimde bu LED sabit yanmaktadır.

NOT:

Burada açıklandığı gibi, normal işletimde T buton'u veya telsiz alıcısıyla hareketleniyor ise, harici klavyedeki veya klavyenin kendi bağlantılarında kısa devre meydana gelmiş olabilir.

LED	Sabit olarak yanıp sönmüyor
Nedeni	Motor tatil fonksiyonundadır, telsiz bir iç butondan kilitlemiştir (bu sadece bir uyarı, hata değil).
Gidermesi	İç butondaki kilit butona basınız.
LED	2 kere yanıp sönmüyor
Nedeni	Bağlı olan bir fotosel devre dışı kaldı veya devreye girdi. Yada emniyet geri çekilme gerçekleştirildi.
Gidermesi	Hareketi engelleyen cismi ortadan kaldırmalı ve/veya fotoseli kontrol etmek ve gerektiği takdirde değiştirilmelidir.
Onaylamak	Harici kumanda, uzaktan kumanda butonu veya T butonundan İmpuls tekrar gönderilmektedir. Son konum <i>Kapı-Aç</i> konumunda kapanma manevrası gerçekleşecektir, yada kapı açılma manevrası.
LED	3 kere yanıp sönmüyor
Nedeni	Güç azaltıcı devresi <i>Kapat-Kapat</i> devreye girdi, garaj kapısı emniyet geri çekilme turu gerçekleştirdi.
Gidermesi	Engelleyici cismi ortadan kaldırın. Şayet garaj kapının emniyet geri çekilme turu belirlenemeyen bir nedenle hareketlendiyse, motor kayışın garaj kapı mekanığı veya dişli kayışın gerginliği kontrol edilmelidir. Gerekirse kapı verileri siliniz (bkz. bölüm 9 ve yeniden alıştırınız (bkz. bölüm 4.2) veya dişli kayışın gerginliğini ayarlayınız (bkz. bölüm 7.1).
Onaylamak	Harici kumanda, uzaktan kumanda butonu veya T butonundan İmpuls tekrar gönderilmektedir. Kapı açılma hareketi gerçekleşmektedir.

LED	5 kere yanıp sönüyor
Nedeni	Güç azaltıcı <i>Kapı-Aç</i> etkinleşti. Kapı, kapı açılma hareketinde durdu.
Gidermesi	Engelleyici cismi ortadan kaldırın. Şayet garaj kapısı son konumu <i>Kapı-Aç</i> 'a ulaşmadan önce belirlenemeyen bir nedenle durduysa, dışlı kayışın gerginliğini veya garaj kapı mekaniği kontrol edilmelidir. Gerekirse kapı verileri siliniz (bkz. bölüm 9 ve yeniden alıştırınız (bkz. bölüm 4.2) veya dışlı kayışın gerginliğini ayarlayınız (bkz. bölüm 7.1).
Onaylamak	Harici kumanda, uzaktan kumanda butonu veya T butonundan İmpuls tekrar gönderilmektedir. Kapı kapanma hareketi gerçekleşecek.
LED	6 kere yanıp sönüyor
Nedeni	Motor hatası / motor sistemi arızalı
Gidermesi	Gerekirse kapı veri bilgileri siliniz (bkz. bölüm 9) ve yeniden alıştırınız (bkz. bölüm 4.2). Şayet motor hatası tekrarlanacaksa motoru değiştiriniz.
Onaylamak	Harici kumanda, uzaktan kumanda butonu veya T butonundan İmpuls tekrar gönderilmektedir. Kapı açılma (referans turu <i>Kapı-Aç</i>) gerçekleşecek.
LED	7 kere yanıp sönüyor
Nedeni	Motor henüz alıştırılmamış (bu bir hata değil sadece bir uyarı).
Sorunun giderilmesi/ Onaylamak	Harici buton, uzaktan kumanda butonu veya T butonunu üzerinden alıştırma turu başlatınız.
LED	8 kere yanıp sönüyor
Nedeni	Motorun <i>Kapı-Aç</i> referans tutuna ihtiyacı vardır (bu bir hata değildir sadece bir uyarı).
Sorunun giderilmesi/ Onaylamak	Harici buton, uzaktan kumanda butonu veya T butonunu üzerinden <i>Kapı-Aç</i> referans turunu başlatınız.
Uyarı	Garaj kapısı veri bilgileri yok ise, yada bunlar silinmiş ise ve /veya son kapı pozisyonu tam olarak saptanmamışsa, bu bir elektrik kesintiden sonra normal bir durumdur.

9 Garaj kapısı veri bilgilerin silinmesi

► Bkz. resim 18

Yeni bir alıştırma turu gerektiği takdirde aşağıda açıklandığı gibi garaj kapısı veri bilgileri silinebilir:

1. Elektrik fişini çekiniz.
2. Motor kapağın içindeki **T** buton'a basınız ve basılı tutunuz.
3. Elektrik fişini prize takınız ve **T** butonunu, motor lambası bir kere yanıp söne kadar basılı tutunuz.

Alıştırma turuna artık hemen başlayabilirsiniz, sinyalizasyon olarak kırmızı LED 8 kere yanıp sönecektir.

NOT:

Motor lambasının diğer mesaj sinyalizasyonlara da bakınız (fişi takarken lambanın birçok kez yanıp sönmesi) bölüm 8.1.

10 Sökülmesi ve imha edilmesi

► Bkz. resim 19

NOT:

Sökme işlemi sırasında, iş güvenliği ile ilgili geçerli tüm talimatlara riayet ediniz.

Garaj kapı motoru konusuna vakif bir kişi tarafından bu kılavuza uygun olarak sıralamanın tersine mantıklı bir şekilde söktürünüz ve uygun imha ediniz. Bu konuyla ilgili tedarikçinize başvurunuz.

11 Garanti koşulları

Garanti süresi

Satış sözleşmesinde yer alan bayi'nin kanuni garantisine ek olarak, satış tarihinden itibaren aşağıdaki parçalara garanti veriyoruz:

- Tahrik tekniği, motor ve motor kumandası için 3 yıl
- Kablosuz sistemi, aksesuar ve özel cihazlar için 2 yıl

Garantiden faydalanmayarak garanti süresi uzamamaktadır. Yedek tedarik ve iyileştirme çalışmaları süresi 6 ay, ancak minimum devam eden garanti süresi.

Ön koşullar

Garanti sadece cihazın satın alındığı ülke için geçerlidir. Mal, belirttiğimiz satış yolu ile satın alınmış olması gerekmektedir. Garanti, sadece sözleşmede yer alan cihazdaki hasarlar için geçerlidir.

Garanti için satış faturası gerekmektedir.

Hizmetler

Garanti süresince üründeki, ispatlanabilir şekilde ortaya çıkacak olan bir malzeme veya üretim hatasına bağlı olacak tüm hataları gidermeyi taahhüt ediyoruz. Kendi seçimimize bağlı olarak, hatalı ürünü bedelsiz olarak hatasız olanla değiştirmeyi, iyileştirmeyi veya kullanım bedeli düşüldükten sonra tazmin etmeyi taahhüt ediyoruz. Değiştirilmiş olan parçalar bizim malımızdır.

Gerekli olabilecek sökme ve takma işleri, söz konusu parçaların kontrolü, ve kazanç kayıpları ile hasar tazminleri garanti kapsamı dışındadır.

Garanti kapsamında dahil olmayan hasar nedenleri:

- Yerine uygun olmayan montaj ve bağlantı
- Uygunsuz devreye alınması ve kullanımı
- Ateş, su, anormal çevre koşullar gibi dış etkenler
- Kaza, düşme, çarpma gibi mekanik hasarlar
- İhmalci veya bilinçli zararlar
- Normal kullanım aşınması veya bakım hataları
- Uzman olmayan kişiler tarafından yapılan tamiratlar
- Diğer marka parçaların kullanılması
- Kapı bilgi levhasının sökülmesi veya okunmaz halde olması

12 Montaj Beyan örneği

(AB-Makine Talimatları 2006/42/EG anlamında, ek II, bölüm B'ye göre tamamlanmamış bir makinenin montajı).

Sayfanın arkasında yer alan ürün, aşağıdaki yönetmeliklere uygun olarak geliştirilmiştir, tasarlanmıştır ve üretilmiştir:

- AB-Makineler için 2006/42/EG Yönetmeliği
- AB-İnşaat Ürünleri 89/106/EWG Yönetmeliği
- AB-Düşük Voltaj 2006/95/EG Yönetmeliği
- AB-Elektromanyetik Uygunluk 2004/108/EG Yönetmeliği

Uygulanan ve esasa alınmış standartlar ve spesifikasyonlar:

- EN ISO 13849-1, PL „c“, Cat. 2
Makinelerin güvenliği – Kumandaların emniyet parçaları – Bölüm 1: Genel konfigürasyon ilkeleri
- EN 60335-1/2, isabet etmesi halinde
Elektrikli cihazların güvenliği / Kapılar için motorlar
- EN 61000-6-3
Elektromanyetik Uygunluk – Parazit etkisi
- EN 61000-6-2
Elektromanyetik Uygunluk – Parazitlere karşı dayanıklılık

AB 2006/42/EG Yönetmeliğine göre tamamlanmamış makineler, diğer makinelere veya diğer tamamlanmamış makinelere veya tesislere montaj edilmesi veya yukarıda belirtilen Yönetmelik anlamına göre bir makinenin oluşturulması amacıyla onlarla birleştirilmesidir.

Bundan dolayı makine / tesis ancak tam olarak tamamlandıktan sonra ve yukarıda belirtilen Yönetmelik şartlara uygunluğu tespit edildikten sonra bu ürün işleme alınabilir.

Ürün üzerinde onayımız olmadan yapılacak değişiklikler, bu vaadimizin geçersiz kılmasına neden olur.

Kapı hareket hızı	Saniyede yaklaşık 10,5 cm (motor tipine, kapı ölçüsüne ve kapı panel ağırlığına bağlı)
Garaj kapısı motorun ses dalga emisyonu	70 dB'e eşdeğer ibre (A-ağırlıklı) üç metrelik bir mesafede aşılmıyor.
Arka hareket rayı	<ul style="list-style-type: none"> • Aşırı yassı (30 mm) • Üç parçalı • Bakım gerektirmeyen, patentli dişli kayışlı
Kullanım	<ul style="list-style-type: none"> • Sadece hususi garajlar için • Zorlanmadan çalışan ve 7,125 m²'den fazla olmayan garaj kapısı gövdeli yekpare ve seksiyonel kapılar için • Sanayi / Ticari amaçlı kullanılamaz.

13 Teknik veriler

Şebeke Bağlantısı	230/240 V, 50/60 Hz
Stand-by	Yakış. 6 W
Şebeke bağlantı tipi	Y
Koruma tarzı	Sadece kuru alanlar için
Isı alanı	-20 °C'den +60 °C'ye kadar
Durdurma otomatığı	Her iki yön için otomatik olarak ayrı, ayrı alıştırılıyor.
Son konum kapatma otomatığı/güç azaltıcı özelliği	<ul style="list-style-type: none"> • Kendinden alıştırılmalı • Mekanik sviç kullanılmadığı için, aşınmasız • Entegre edilmiş, yaklaşık 45 saniyelik çalışma zamanı sınırlandırıcı • Her garaj kapısı hareketinden sonra düzenleyici özellikli kapatma otomatığı.
Nominal yük	Bkz. tip etiketi
Çekme ve itme kuvveti	Bkz. tip etiketi
Motor	Yankı fotoselli doğru akım motoru
Transformatör	termik korumalı
Bağlantı özelliği	<ul style="list-style-type: none"> • Tek vidalı bağlantı klemensi • maks. 1,5 mm² • impulslu işletimi için iç ve dış kumandaları için
Özel fonksiyonlar	<ul style="list-style-type: none"> • Motor aydınlatması, 2 dakika • 2 damarlı fotosel bağlanabilir
Kilidin mekanik açılıyor	Elektrik kesintilerde ip iç mekandan kullanılmalıdır
Uzaktan kumanda	2 butonlu uzaktan kumanda RSC 2 (433 MHz) ve 6 hafıza kapasiteli entegre edilmiş telsiz alıcısı
Üniversal kapı kolu seti	Yekpare ve seksiyonel garaj kapılar için

C ₁		<p>Produžena poluga koja spaja klizač u vodiči motora sa krilom</p> <p>Ako slobodni prostor između najviše tačke vrata i plafona iznosi manje od 30 mm, onda možete namontirati motor garažnih vrata i iza otvorenih vrata, ukoliko postoji dovoljno prostora. U tim slučajevima mora da se primeni produžena poluga koja spaja klizač u vodiči motora sa krilom vrata.</p> <ul style="list-style-type: none"> - Za gredu koja nije ravna od 1.000 mm - Za segmentna vrata (N-vođenje) do 2.375 mm visine - Za segmentna vrata (L ili Z-vođenje) do 2.250 mm visine - Za kipujuća vrata do 2.750 mm visine
C ₂		<p>Konzola za ugradnju za segmentna vrata</p> <p>Za proizvode drugog proizvođača</p>
C ₃		<p>Daljinski upravljač RSC 2 (sa držačem daljinskog upravljača)</p> <p>Ovaj daljinski upravljač radi na principu rotirajuće šifre (frekvencija: 433 MHz), koja se menja prilikom svake aktivacije. Daljinski upravljač je opremljen sa dva tastera, t.z. da sa drugim tasterom možete otvarati druga vrata ili uključiti spoljašnje osvetljenje, ukoliko je za to na raspolaganju odgovarajući prijemnik.</p>
C ₄		<p>Daljinski upravljač modela RSZ 1</p> <p>Ovaj daljinski upravljač je predviđen za umetanje u upaljaču za cigarete u vašem vozilu. Daljinski upravljač radi na principu rotirajuće šifre (frekvencija: 433 MHz), koja se menja prilikom svake aktivacije.</p>
C ₅		<p>Unutrašnji taster PB 3</p> <p>Pomoću unutrašnjeg taster možete udobno otvarati i zatvarati vašu garažu iznutra, uključiti svetlo i blokirati radio signal.</p> <p>Uključujući 7 m priključni vod (2-žilni) i materijal za pričvršćivanje.</p>
C ₆		<p>Bežični kodni taster modela RCT 3b</p> <p>Sa osvetljenim bežičnim kodnim tasterom možete bežično upravljati sa 3 motora vrata pomoću davanja impulsa. Na taj način štedite na skupo postavljanje vodova.</p>
C ₇		<p>Ključ taster na zidu / u zidu</p> <p>Sa ključ tasterom možete rukovati sa motorom garažnih vrata od spolja pomoću ključa. Dve verzije u jednom uređaju – za na zidu i u zidu.</p>
C ₈		<p>Brava za otvaranje u slučaju nužde modela NET 3</p> <p>Potrebna za garaže bez pomoćnog ulaza.</p> <ul style="list-style-type: none"> - Bušenje Ø 13 mm - Dužina sajle 1,5 m
C ₉		<p>Prijemnik modela RERI 1 / RERE 1</p> <p>Ovaj 1-kanalni prijemnik omogućava rukovanje motorom garažnih vrata pomoću stotinu daljinskih upravljača (sa tasterima).</p> <p>Mesta za memorisanje: 100 Frekvencija: 433 MHz (rotirajuća šifra) Radni napon: 24 V AC/DC ili 230/240 V AC Relejni izlaz: Uključeno / isključeno</p>
C ₁₀		<p>Jednosmerna fotočelija EL 101</p> <p>Za upotrebu u unutrašnjem području kao dodatni zaštitni uređaj.</p> <p>Uključujući 2 x 10 m priključni vod (2-žilni) i materijal za pričvršćivanje.</p>

Sadržaj

A	Saisporučeni artikal.....	2		
B	Potreban alat za montažu motora garažnih vrata.....	2		
C	Pribor za motor garažnih vrata.....	101		
D	Rezervni delovi.....	131		
	Šablon za bušenje.....	129		
1	O ovom uputstvu.....	103		
1.1	Dokumenta koja takođe važe	103		
1.2	Korišćena upozorenja	103		
1.3	Korišćene definicije.....	103		
1.4	Korišćeni simboli.....	103		
2	⚠ Sigurnosna uputstva	104		
2.1	Upotreba u skladu sa namenom.....	104		
2.2	Nenamenska upotreba	104		
2.3	Kvalifikacija montera.....	104		
2.4	Sigurnosne napomene za montažu, održavanje, popravku i demontažu vrata.....	104		
2.5	Sigurnosne napomene za montažu	104		
2.6	Sigurnosne napomene za puštanje u rad i za korišćenje	104		
2.7	Sigurnosne napomene za korišćenje daljinskog upravljača	105		
2.8	Testirane zaštitne uređaje	105		
3	Montaža	105		
3.1	Provera kompletnih vrata.....	105		
3.2	Potreban slobodan prostor	105		
3.3	Priprema za segmentna vrata	105		
3.4	Priprema za kipujuća vrata	105		
3.5	Montaža vodica	106		
3.6	Montaža motora garažnih vrata	106		
3.7	Utvrđivanje krajnjih položaja vrata	106		
3.8	Odbavljanje u slučaju nužde	106		
3.9	Pričvršćivanje table sa upozorenjem	106		
4	Puštanje u rad / priključivanje dodatne opreme.....	107		
4.1	Elementi za prikazivanje i upravljački elementi	107		
4.2	Uhodavanje motora	107		
4.3	Priključivanje dodatnih komponentata / pribora.....	108		
4.4	Funkcije DIL prekidača	108		
5	Radio signal.....	108		
5.1	Daljinski upravljač modela RSC 2.....	109		
5.2	Izvod iz izjave o usklađenosti	109		
5.3	Integrisani radio prijemnik.....	109		
5.4	Memorisanje daljinskih upravljača	109		
5.5	Korišćenje	109		
5.6	Brisanje svih mesta za memorisanje.....	109		
6	Korišćenje.....	109		
6.1	Upućivanje korisnika.....	110		
6.2	Provere funkcije	110		
6.3	Normalni režim rada.....	110		
6.4	Ponašanje prilikom ispadanje napona	110		
6.5	Ponašanje nakon ispadanje napona.....	110		
7	Probe i održavanje	111		
7.1	Provera zategnutosti zupčastog kaiša.....	111		
7.2	Zamena lampe	111		
8	Prikazi režima rada, grešaka i upozorenja	111		
8.1	Poruke osvetljenja na motoru	111		
8.2	Prikazi grešaka i upozorenja	111		
9	Brisanje podataka o vratima.....	112		
10	Demontaža i zbrinjavanje.....	112		
11	Uslovi garancije.....	112		
12	Izvod iz izjave o ugradnji	113		
13	Tehnički podaci	113		
	Slikovni deo.....	114		



Dalje prenošenje kao i umnožavanje ovog dokumenta, iskorišćavanje i saopštavanje njegovog sadržaja je zabranjeno, ukoliko drugačije nije izričito odobreno. Suprotni postupci obavezuju na naknadu štete. Sva prava su zadržana za slučaj upisivanja patenta, upotrebe uzoraka ili dizajn uzoraka. Zadržana prava promene.

Poštovani kupci,
radujemo se što ste se odlučili za kupovinu kvalitetnog
proizvoda iz naše kuće.

1 O ovom uputstvu

Ovo uputstvo je **originalno uputstvo za upotrebu** u smislu EG-direktive 2006/42/EG. Pročitajte pažljivo i potpuno ovo uputstvo, uputstvo sadrži važne informacije o proizvodu. Obratite pažnju na napomene i posebno sledite bezbednosne napomene i upozorenja.





Pažljivo sačuvajte ovo uputstvo!

1.1 Dokumenta koja takođe važe

Za bezbednu upotrebu i održavanje vrata krajnjem korisniku se moraju staviti sledeća dokumenta na raspolaganju:

- ovo uputstvo
- priložena servisna knjižica
- uputstvo za motor garažnih vrata

1.2 Korišćena upozorenja

	Opšti simbol upozorenja označava opasnost, koja može dovesti do povređivanja ili smrti . U tekstu se opšti simbol upozorenja koristi sa opisanim stepenima opasnosti u nastavku. U slikovnom delu dodatni podatak upućuje na objašnjenja u tekstualnom delu.
	OPASNOST
Označava opasnost, koja može dovesti do smrti ili teških povreda.	
	UPOZORENJE
Označava opasnost, koja može da dovede do smrti ili teških povreda.	
	OPREZ
Označava opasnost, koja može da dovede do lakih ili srednje teških povreda.	
PAŽNJA	
Označava opasnost, koja može dovesti do oštećenja ili uništavanja proizvoda .	

1.3 Korišćene definicije

DIL-prekidač

Prekidač koji se nalazi na bočnoj klapni poklopca motora za aktiviranje funkcija motora.

Impulsno upravljanje u nizu

Pri svakom pritisku na taster, vrata se pokreću u pravcu suprotnom od zadnjeg pravca kretanja vrata ili se vrata zaustavljaju.

Vožnja radi učenja

Kod vožnje radi učenja se uhodavaju sile i putanja koje su neophodne za kretanje vrata.

Normalni režim rada

Vožnja vrata sa uhodovanim pravcima i silama.

Referentni hod

Kretanje vrata u pravcu krajnjeg položaja *Vrata-otvorena*, da bi se utvrdio osnovni položaj.

Povratna vožnja / sigurnosno kretanje unazad

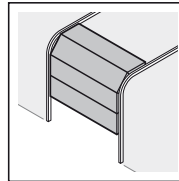
Vožnja vrata u suprotnom pravcu usled aktiviranja zaštitnog uređaja ili ograničenja sile.

Putanja

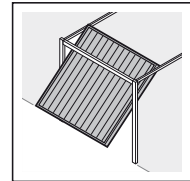
Deonica koju vrata prelaze od krajnjeg položaja *Vrata-otvorena* do krajnjeg položaja *Vrata-zatvorena*.

1.4 Korišćeni simboli

U slikovnom delu je prikazana montaža motora na segmentnim vratima. Koraci montaže za kipujuća vrata koji odstupaju su prikazani dodatno. Radi označavanja se numeraciji slika dodeljuju sledeća slova:



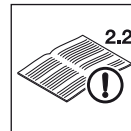
(a) = segmentna vrata



(b) = kipujuća vrata

U slikovnom delu su sve date dimenzije izražene u milimetrima.

Simboli:



Pročitajte u uputstvu za ugradnju
Primer 2.2: znači vidi tekstualni deo, poglavlje 2.2



Važno uputstvo za sprečavanje povreda osoba i materijalnih šteta



Jako naprezanje



Slabo naprezanje



Obratite pažnju na lak hod



Koristite zaštitne rukavice



Čujno zatvaranje



Fabričko podešenje DIL prekidača.

2 Sigurnosna uputstva

2.1 Upotreba u skladu sa namenom

Motor garažnih vrata je isključivo predviđen za impulsni rad sa segmentnim i kipujućim vratima izbalansiranih sa oprugama za privatnu / ne industrijsku upotrebu.

Obratite pažnju na podatke proizvođača koje se odnose na kombinovanje vrata sa motorom. Prema našim saznanjima su moguće opasnosti u smislu direktiva EN 13241 izbegnute pomoću konstrukcije i montaže. Vrata, koja se nalaze u spoljnom području i koja raspolažu samo sa jednim zaštitnim uređajem, n.pr. ograničavanjem sile, se smeju stavljati u funkciju samo pod nadzorom.

Motor garažnih vrata je konstruisan za rad u suvim prostorijama.

2.2 Nenamenska upotreba

Zabranjen je neprekidan rad i upotreba u industrijskoj oblasti.

Motor se ne sme upotrebljavati kod vrata bez zaštite od padanja.

Motor se ne sme upotrebljavati zajedno sa drvenim vratima.

2.3 Kvalifikacija monter

Samo ispravna montaža i održavanje posredstvom kompetentnog / stručnog rada ili kompetentnog / stručnog osoblja u skladu sa uputstvima, može osigurati bezbedan i predviđen način funkcionisanja montaže. Prema EN 12635 stručna osoba poseduje odgovarajuće obrazovanje, stručno znanje i praktično iskustvo da bi vrata ispravno i sigurno montirala, proverila i održavala.

2.4 Sigurnosne napomene za montažu, održavanje, popravku i demontažu vrata

OPASNOST

Opruga koja izjednačava težinu je pod jakim zategnutošću

▶ Vidi upozorenje u poglavlju 3.1

UPOZORENJE

Opasnost od povreda prilikom neočekivane vožnje vrata



▶ Vidi upozorenje u poglavlju 7


- ▶ Prilikom otkazivanja rada motora garažnih vrata dajte neposredno nalog za proveru odn. popravku stručnom licu.


2.5 Sigurnosne napomene za montažu

Stručno lice mora prilikom montiranja da obrati pažnju na važeće propise za bezbedan rad kao i na propise za rad sa električnim uređajima. Pri tome obratite pažnju na nacionalne smernice. Prema našim saznanjima su moguće opasnosti u smislu direktiva EN 13241-1 izbegnute pomoću konstrukcije i montaže.


Plafon garaže mora biti konstruisan tako da garantuje bezbedno pričvršćivanje motora. Ako je plafon previsok ili nije čvrst, onda se motor mora pričvrstiti na dodatnim podupiračima.


	 OPASNOST
	Mrežni napon
▶ Vidi upozorenje u poglavlju 4	

 UPOZORENJE
Neprikladni materijali za fiksiranje
▶ Vidi upozorenje u poglavlju 3.6
Opasnost po život od strane užeta
▶ Vidi upozorenje u poglavlju 3.6
Opasnost od povrede posredstvom neželjenih kretanja vrata
▶ Vidi upozorenje u poglavlju 3.6

 PAŽNJA
Opasnost od prignječanja kod montaže klizača!
▶ Vidi upozorenje u poglavlju 3.5

2.6 Sigurnosne napomene za puštanje u rad i za korišćenje

 UPOZORENJE
Opasnost od povređivanja prilikom kretanja vrata
▶ Vidi upozorenje u poglavlju 6
Opasnost od povrede kada vrata imaju prebrzo kretanje
▶ Vidi upozorenje u poglavlju 6.2.1

 PAŽNJA
Opasnost od prignječanja u vodiči
▶ Vidi upozorenje u poglavlju 6
Opasnost od povreda od strane kanapa
▶ Vidi upozorenje u poglavlju 6
Opasnost od povreda od strane vruće sijalice
▶ Vidi upozorenje u poglavlju 6 i 7.2

Montaža, održavanje, popravka i demontaža motora garažnih vrata treba da bude sprovedena posredstvom stručnog osoblja.

2.7 Sigurnosne napomene za korišćenje daljinskog upravljača

UPOZORENJE

Opasnost od povrede prilikom neželjenog kretanja vrata

- ▶ Vidi upozorenje u poglavlju 5

PAŽNJA

Opasnost od povreda posredstvom nenamerne vožnje vrata

- ▶ Vidi upozorenje u poglavlju 5

2.8 Testirane zaštitne uređaje

Funkcije relevantne za bezbednost, kao što su ograničenje sile, eksterne fotočelije i SKS, ukoliko postoje, odn. komponente upravljačke kutije, su konstruisani i testirani prema kategoriji 2, PL „c“ direktive EN ISO 13849-1:2008.

UPOZORENJE

Opasnost od povreda od strane zaštitnog uređaja koji nije u funkciji

- ▶ Vidi upozorenje u poglavlju 4.2

3 Montaža

3.1 Provera kompletnih vrata

OPASNOST

Opruga koja izjednačava težinu je pod jakom zategnutošću

Naknadno podešavanje ili olabavlivanje opruga koja izjednačava težinu može prouzrokovati ozbiljne povrede!

- ▶ Radi vaše bezbednosti dozvolite da vam radove na oprugama za izjednačavanje težine vrata i, ukoliko potrebno, održavanje i popravke sprovede samo stručno lice!
- ▶ Nikada nemojte pokušavati da sami zamenite, naknadno podesite, popravite ili izmestite opruge koje izjednačavaju težinu vrata ili njihove držače.
- ▶ Osim toga, potrebno je izvršiti kontrolu celokupnih vrata (zglobovi, lager vrata, užad, opruge i delovi za fiksiranje) na pohabanost i eventualna oštećenja.
- ▶ Proverite postojeće rde, korozije ili naprsline.

Greške u vratima ili pogrešno usmerena vrata mogu dovesti do teških povreda!

- ▶ Nemojte koristiti vrata ako se moraju sprovesti popravke ili podešavanja!

Konstrukcija motora nije dizajnirana za pogon vrata sa teškim hodom, što znači za vrata koja više ne mogu ili se veoma teško rukom otvaraju ili zatvaraju.

U mehaničkom pogledu vrata moraju da se nalaze u besprekornom stanju i tako izbalansirana da se mogu lako opsluživati rukom (EN 12604).

- ▶ Podignite i otpustite vrata na oko jedan metar. Vrata bi trebalo da ostanu u toj poziciji i ne smeju se pomerati **ni** naviše **ni** naniže. Ako se vrata ipak pomere u jedan od pravaca, onda postoji opasnost da opruge koje izjednačavaju težinu ili težine nisu pravilno podešene ili su u kvaru. U tom slučaju se mora računati na povećano habanje i smanjenje funkcionalnosti vrata.
- ▶ Proverite da li se vrata pravilno otvaraju i zatvaraju.
- ▶ Deaktivirajte mehanička zatvaranja, koja nisu potrebna za rad sa motorom garažnih vrata. Ovdje se posebno ubrajaju mehanizmi zatvaranja brave vrata (pogledati poglavlje 3.3.1 i poglavlje 3.4.1).
- ▶ **Za montažu i puštanje u rad pređite na slikovni deo. Obratite pažnju na odgovarajući deo sa tekstom, kada ste na to upućeni od strane simbola u tekstu.**

3.2 Potreban slobodan prostor

- ▶ Vidi slike **1.1a** / **1.2b**

Slobodan prostor između najviše tačke kod hoda vrata i plafona mora da iznosi **najmanje 30 mm**.

Kod manjeg slobodnog prostora motor može, ukoliko ima dovoljno mesta, da se montira i iza otvorenih vrata. U tom slučaju mora da se primeni produžena poluga koja spaja klizač u vodiču motora sa krilom vrata (pogledati pribor za motor garažnih vrata / C1), koja se naručuje posebno.

Motor garažnih vrata možete namestiti tako da se ne nalazi na sredini i to maks. 50 cm. Potrebna utičnica za električni priključak treba da se montira oko **50 cm** pored glave motora (pogledati poglavlje 4 obratite pažnju na *mrežni napon*).

- ▶ **Proverite ove mere!**

3.3 Priprema za segmentna vrata

3.3.1 Zaključavanje na segmentnim vratima

- ▶ Vidi sliku **1.3a**
- ▶ Demontirajte kompletno mehaničko zaključavanje na segmentna vrata.

3.3.2 Profilno ojačanje na segmentnim vratima koje nije na sredini

- ▶ Vidi sliku **1.5a**
- ▶ Kod segmentna vrata gde se profil ojačanja ne nalazi na sredini, montirajte deo koji spaja vrata i polugu motora tako da se nalazi na najbližem levom ili desnom profilnom ojačanju.

3.3.3 Središnja brava vrata na segmentnim vratima

- ▶ Vidi sliku **1.6a**
- ▶ Kod segmentnih vrata sa bravom na sredini montirajte deo koji spaja klizač u vodiču motora i krilo vrata i deo koji spaja vrata i polugu motora tako da se maks. 50 cm ne nalazi na sredini. Pre početka bušenja označite poziciju plafonske konzole za gredu na gredi ili na plafonu. U tu svrhu upotrebite šablon za bušenje rupa koji se nalazi u prilogu ovog uputstva.

3.4 Priprema za kipujuća vrata

3.4.1 Zaključavanje na kipujućim vratima

- ▶ Vidi slike **1.3b** / **1.4b**
- ▶ Stavite van funkcije mehaničko zaključavanje na kipujućim vratima.
- ▶ **Kod modela vrata koji nisu ovde navedeni**, držači se moraju utvrditi na mestu ugradnje.

3.4.2 Kipujuća vrata sa ručkom vrata od kovanog gvožđa

- ▶ Vidi sliku 1.5b
- ▶ Odstupajući od slikovnog dela, kod kipujućih vrata sa ručkom za vrata od veštačkog kovanog gvožđa, plafonska konzola za gredu i deo koji spaja vrata i polugu motora mora da se namesti maks. 50 cm udaljeno od sredine.

3.5 Montaža vodica

- ▶ Vidi sliku 2
- 1. Navucite isporučeni gornji deo klizača na spojnicu klizača i čvrsto zategnite vijcima.
- 2. Po potrebi izvucite rezu spojnice napolje (npr. pomoću odvijača za zavrtnje).
- 3. Montirajte kompletno kanap i namestite ga na klizač.
- 4. Pričvrstite vođicu na glavu motora koristeći zatezni I uk i 2 vijka.

3.6 Montaža motora garažnih vrata

- ▶ Vidi slike 3.2 – 3.4

UPOZORENJE

Neprikladni materijali za fiksiranje

Upotreba neprikladnih materijala za fiksiranje može dovesti do toga da motor ne bude bezbedno pričvršćen i da može da se olabavi.

- ▶ Isporučeni materijali za montažu moraju da se provere na podobnost za predviđeno mesto ugradnje od strane montera.
- ▶ Koristite saisporučeni materijal za fiksiranje (tipl) samo za beton \geq B15 (vidi slike 3.2a / 3.3).

UPOZORENJE

Opasnost po život od strane užeta

Rotirajuće uže može dovesti do ukleštenja.

- ▶ Prilikom montaže motora uklonite uže (vidi sliku 1.2a)

UPOZORENJE

Opasnost od povrede posredstvom neželjenih kretanja vrata

Kod pogrešne montaže ili pogrešnog rukovanja sa motorom mogu se aktivirati neželjena kretanja vrata i pri tome pritisnuti osobe ili predmeti.

- ▶ Pridržavajte se instrukcija navedenih u ovom uputstvu. Kada su upravljački uređaji pogrešno montirani (kao npr. taster), onda se mogu aktivirati neželjena kretanja vrata i pri tome priklještitu osobe ili predmeti.



- ▶ Ugradite upravljačke uređaje na visinu od najmanje 1,5 m od zemlje (izvan dometa dece).
- ▶ Montirajte čvrsto instalirane upravljačke uređaje (kao npr. tasteri) u vidnom polju vrata, ali udaljeno od pokretnih delova.

PAŽNJA

Oštećenje posredstvom prljavštine

Prilikom bušenja prašina i opilci mogu dovesti do smetnje u funkciji.

- ▶ Prilikom bušenja pokrijte motor.

Motor se kompletno sklopljen montira na gredu odnosno na plafonu.

1. Prvo pritegnite lako stranu plafonske konzole za gredu.
2. Onda utvrdite pozicije bušenja za vešanje koje je pričvršćeno na glavi motora i montirajte ih čvrsto na plafonu
3. Pritegnite čvrsto vijkom plafonsku konzolu za gredu.

3.7 Utvrđivanje krajnjih položaja vrata

- ▶ Vidi slike 4a / 4b – 6.2

1. Montirajte polugu koja spaja klizač u vođici motora sa krilom vrata.
2. Umetnite labavo krajnji graničnik za krajnji položaj *Vrata-otvorena* između klizača i motora a onda, nakon montaže poluge koja spaja klizač u vođici motora sa krilom vrata, pomerite vrata rukom u krajnji položaj *Vrata-otvorena*.
Na taj način se krajnji graničnik pomera u svoju pravilnu poziciju.
3. Fiksirajte krajnji graničnik za krajnji položaj *Vrata-otvorena*.
4. Umetnite labavo krajnji graničnik za krajnji položaj *Vrata-zatvorena* između klizača i plafonske konzole za gredu u vođicu i pomerite rukom vrata u krajnji položaj *Vrata-zatvorena*.
Na taj način se krajnji graničnik pomera u svoju pravilnu poziciju.
5. Fiksirajte krajnji graničnik za krajnji položaj *Vrata-zatvorena*.

NAPOMENA:

Ako se vrata rukom ne mogu lako pomerati u željeni krajnji položaj *Vrata-otvorena* odn. *Vrata-zatvorena*, onda je mehanika vrata preteška za rad sa motorom garažnih vrata i mora se izvršiti njena provera (vidi poglavlje 3.1)

3.8 Odbavljanje u slučaju nužde


Za garaže koje nemaju drugi ulaz potrebno je odbavljanje u slučaju nužde za mehaničko odbavljanje, koje sprečava moguće blokiranje u slučaju nestanka struje / napajanje (pogledati dodatnu opremu za motor garažnih vrata C8).




- ▶ Proverite jednom mesečno bravu za otvaranje u slučaju nužde na funkcionalnost.


3.9 Pričvršćivanje table sa upozorenjem


- ▶ Vidi sliku 7
- ▶ Pričvrstite tablu sa upozorenjem protiv priklještenja trajno na uočljivom, očišćenom i odmašćenom mestu, npr. u blizini fiksno instaliranog tastera za puštanje motora u rad.

4 Puštanje u rad / priključivanje dodatne opreme

	OPASNOST
Mrežni napon	
Prilikom dodira mrežnog napona postoji opasnost od smrtnog strujnog udara. Zbog toga obratite obavezno pažnju na sledeće napomene:	
<ul style="list-style-type: none"> ▶ Električno priključivanje sme biti sprovedeno samo od strane električara. ▶ Električna instalacija na mestu ugradnje mora da je u skladu sa dotičnim zaštitnim odredbama (230/240 V AC, 50/60 Hz)! ▶ Pre početka bilo kakvih radova na motoru izvucite utikač. 	

	UPOZORENJE
	Opasnost od povređivanja prilikom kretanja vrata U području vrata može doći do povrede ili oštećenja prilikom kretanja vrata.
	<ul style="list-style-type: none"> ▶ Uverite se, da se deca ne igraju na vratima. ▶ Uverite se, da se u području kretanja vrata ne nalaze osobe ili predmeti. ▶ Ukoliko vrata raspolažu samo sa jednim zaštitnim uređajem, onda pokrenite motor garažnih vrata samo ako vam je područje kretanja vrata u vidnom polju. ▶ Pratite hod vrata dok vrata ne dostignu krajnji položaj. ▶ Prođite vozilom odnosno peške kroz daljinski upravljana vrata tek kada se vrata potpuno zaustave! ▶ Nikada nemojte stajati ispod otvorenih vrata

	PAŽNJA
Opasnost od prignječenja u vodiči	
Zavlačenje prstima u vodiči tokom vožnje vrata može dovesti do prignječenja prstiju.	
▶ Nemojte zavlačiti prste u vodiči tokom vožnje vrata	

	OPREZ
Opasnost od povreda od strane kanapa	
Ako visite na kanapu, onda možete pasti i povrediti se. Motor može otpasti i povrediti osobe koje se nalaze ispod, oštetiti predmete ili se sam uništiti.	
▶ Nemojte da se vešate telesnom težinom na kanapu.	

4.1 Elementi za prikazivanje i upravljački elementi

Taster T	<ul style="list-style-type: none"> • Uhodavanje motora (putanja i potrebne sile) • Impuls-taster u normalnom režimu rada
Taster P	<ul style="list-style-type: none"> • Učitavanje daljinskog upravljača • Brisanje memorisanih daljinskih upravljača
Crvena LED sijalica	<ul style="list-style-type: none"> • Prikaz radnih stanja • Prikaz prijavljenih greški
Osvetljenje na motoru	<ul style="list-style-type: none"> • Prikaz radnih stanja • Osvetljenje garaže
DIL-prekidač	<ul style="list-style-type: none"> • Aktiviranje funkcija motora

4.2 Uhodavanje motora

- ▶ Vidi slike 8 – 9

Prilikom uhadavanja se vrši učenje specifičnih podataka vrata, a pored ostalog i putanje i potrebne sile za otvaranje odn. zatvaranje kao i memoriše bezbedno od prestanka napajanja. Ovi podaci su važeći samo za ova vrata.


NAPOMENA:

Prilikom uhadavanja eventualno priključena fotočelija nije aktivna.

1. Pritisnite naniže zelenu rezu spojnice na klizaču.
2. U tu svrhu vozite vrata ručno dok se klizač ne utvrdi u spojnicu klizača.
3. Utaknite utikač.
Osvetljenje na motoru treperi dva puta.
4. Pritisnite taster **T** u poklopcu motora za pokretanje vožnje radi učenja.
 - Vrata se otvaraju i kratko zaustavljaju u krajnjem položaju *Vrata-otvorena*. Osvetljenje na motoru treperi.
 - Vrata se automatski *zatvaraju - otvaraju - zatvaraju - otvaraju*, pri tome se uči putanja i potrebne sile. Osvetljenje na motoru treperi.
 - U krajnjem položaju *Vrata-otvorena* vrata ostaju u toj poziciji. Osvetljenje na motoru trajno svetli i gasi se nakon 2 minuta.

Motor je sada uhadovan i spreman za rad.

5. Kontrolišite da li vrata i potpuno postižu pozicije *Vrata-zatvorena* i *Vrata-otvorena*. Ukoliko to nije slučaj, onda premestite odgovarajuće krajnji graničnik, zatim izbrisite postojeće podatke o vratima (vidi poglavlje 9) i programirajte ponovo motor.

	UPOZORENJE
Opasnost od povreda od strane zaštitnog uređaja koji nije u funkciji	
Posredstvom zaštitnih uređaja koji nisu u funkciji može doći do povreda u slučaju greške.	
▶ Nakon vožnje radi učenja, osoba za puštanje u rad mora izvršiti proveru funkcije(a) zaštitnog(ih) uređaja.	
Tek nakon izvršene provere je postrojenje spremno za korišćenje.	

4.3 Priključivanje dodatnih komponenta / pribora

PAŽNJA

Eksterni napon na priključnim klemama

Eksterni napon na klemama upravljačke kutije može dovesti do uništavanja elektronike.

- ▶ Nemojte postavljati mrežni napon na klemama upravljačke kutije (230/240 V AC).

Kleme, na koje se priključuju dodatne komponente kao što je unutrašnji taster bez napona, ključ taster ili fotočelije, kroz sebe sprovode samo bezopasan nizak napon od oko 24 V DC.

Za sprečavanje smetnji:

- ▶ Postavite upravljačke vodove motora (24 V DC) u odvojenom sistemu instalacije u odnosu na druge napojne vodove (230/240 V AC).

4.3.1 Priključivanje električnog napajanja / klema

- ▶ Vidi sliku 10
- ▶ Skinite bočnu klapnu na poklopcu motora, da biste imali pristup klemama za dodatne komponente.

NAPOMENA:

Na svim klemama možete priključivati više žica, međutim maks. $1 \times 1,5 \text{ mm}^2$ (pogledati sliku 11).

Celokupan pribor sme da optereći motor sa **maksimalnih 250 mA**.

4.3.2 Spoljni taster *

- ▶ Vidi primer za unutrašnji taster u slici 12

Jedan ili više tastera sa kontaktom zatvarača (bez napona) se mogu paralelno priključiti.

4.3.3 Fotočelija sa 2 žice *

NAPOMENA:

Prilikom montaže obratite pažnju na uputstvo za fotočeliju

- ▶ Priključite fotočelije kao što je prikazano u slici 13.

Nakon aktiviranja fotočelije motor sa zaustavlja i nakon kratke pauze sledi sigurnosno kretanje vrata unazad u krajnji položaj *Vrata-otvorena*.

4.4 Funkcije DIL prekidača

- ▶ Vidi sliku 10

Neke funkcije motora se programiraju pomoću DIL prekidača. Pre početka prvog puštanja u rad se DIL prekidači nalaze u fabričkom podešenju, to znači prekidači su u poziciju OFF.

NAPOMENA:


Menjajte pozicije DIL prekidača samo kada motor ne radi i kada se ne programira radio signal.

Podesite DIL prekidač u skladu sa nacionalnim propisima, sa željenim sigurnosnim uređajima i uslovima okoline kao što sledi.

4.4.1 DIL-prekidač A: aktivirati fotočeliju sa 2 žice



- ▶ Vidi sliku 13


Ako se svetlosna barijera prilikom zatvaranja prekine, onda se motor odmah zaustavlja i vrata se nakon kratke pauze voze do krajnji položaj *Vrata-otvorena*.

ON (uključeno)	Fotočelija sa 2 žice
OFF (isključeno) 	Nema zaštitni uređaj (stanje prilikom isporuke)

4.4.2 DIL prekidač B: bez funkcije

5 Radio signal

	 UPOZORENJE
	<p>Opasnost od povrede prilikom neželjenog kretanja vrata</p> <p>Pritisak na taster daljinskog upravljača može dovesti do neželjenih kretanja vrata i povređivanja osoba.</p> <ul style="list-style-type: none"> ▶ Uverite se da daljinski upravljač ne dospe u ruke deci i da se koristi samo od strane osoba, koji su upućeni u način funkcionisanja vrata sa daljinskim upravljanjem! ▶ U osnovi koristite daljinski upravljač kada imate vizuelni kontakt sa vratima, ukoliko ona imaju samo jedan zaštitni uređaj! ▶ Prođite vozilom odnosno peške kroz daljinski upravljana vrata tek kada se vrata potpuno zaustave! ▶ Nikada nemojte stajati ispod otvorenih vrata! ▶ Obratite pažnju jer može doći do slučajnog pritiska tastera daljinskog upravljača (npr. u džepu pantalona) što može izazvati neželjenu vožnju vrata.

 PAŽNJA
<p>Opasnost od povreda posredstvom nenamerne vožnje vrata</p> <p>Tokom postupka memorisanja na radio sistemu može doći do neželjenih vožnji vrata.</p> <ul style="list-style-type: none"> ▶ Obratite pažnju na to, da se prilikom programiranja radio sistema ne nalaze osobe ili predmeti u području kretanja vrata.

PAŽNJA
<p>Smetnje na funkcijama zbog uticaja životne sredine</p> <p>Nepridržavanje može da utiče na funkcionalnost!</p> <p>Zaštitite daljinski upravljač od sledećih uticaja:</p> <ul style="list-style-type: none"> • direktnih sunčevih zraka (doz. temperatura okoline: $-20 \text{ }^{\circ}\text{C}$ do $+60 \text{ }^{\circ}\text{C}$) • vlage • prašine

* Pribor, nije sadržan u standardnoj opremi!

- Ako ne postoji odvojen ulaz u garažu, onda sprovedite svako programiranje, izmenu ili proširenja radio sistema iz garaže.
- Nakon programiranja ili proširenja radio sistema sprovedite proveru funkcije.
- Za proširenje radio sistema koristite isključivo originalne delove.

5.1 Daljinski upravljač modela RSC 2

Daljinski upravljač radi pomoću rotirajuće šifre, koja se menja prilikom svakog postupka odašiljanja. Zbog toga daljinski upravljač mora da bude programiran sa željenim tasterom za svaki prijemnik sa kojim želite da upravljate (vidi poglavlje 5.4 ili uputstvo za prijemnik).

5.1.1 Upravljački elementi

- ▶ Vidi sliku 14
- 1 LED
 - 2 Tasteri daljinskog upravljača
 - 3 Baterija

5.1.2 Umetanje / zamena baterije

- ▶ Vidi sliku 14
- ▶ Koristiti isključivo tip baterije CR2025, 3 V Li i obratite pažnju na pravilan polaritet.

5.1.3 LED signali daljinskog upravljača

- **LED sijalica se pali:**
Daljinski upravljač šalje jedan kod.
- **LED sijalica treperi:**
Daljinski upravljač šalje i dalje, ali baterija je skoro prazna i mora se zameniti u što kraćem roku.
- **LED sijalica ne pokazuje nikakve reakcije:**
Daljinski upravljač ne funkcioniše.
 - Proverite tačnost polariteta baterije u daljinskom upravljaču.
 - Zamenite baterije sa novim.

5.2 Izvod iz izjave o usklađenosti

Poklapanje gore navedenog proizvoda sa propisima pravilnika shodno članu 3 R&TTE-pravilniku 1999/5/EG je dokazano posredstvom pridržavanja sledećih propisa:

- EN 300 220-2
- EN 301 489-3
- EN 50371
- EN 60950-1

Originalnu izjavu o usklađenosti možete potražiti kod proizvođača.

5.3 Integrisani radio prijemnik

Motor garažnih vrata je opremljen sa integrisanom radio prijemnikom. Možete memorisati maksimalno 6 različitih tastera daljinskog upravljača. Ako se memorišu više tastera daljinskog upravljača, onda se prvi memorisani briše bez predupozorenje. U stanju prilikom isporuke su sva mesta za memorisanje prazna. Programiranje i brisanje je moguće samo kada motor miruje.

5.4 Memorisanje daljinskih upravljača

- ▶ Vidi sliku 15
1. Pritisnite nakratko taster **P** na poklopcu motora. Crvena LED sijalica počinje da treperi i signalizira spremnost za memorisanje.
 2. Držite pritisnutim željeni taster daljinskog upravljača sve dok crvena LED sijalica brzo treperi.

3. Otpustite taster daljinskog upravljača i ponovo ga pritisnite u roku od 15 sekundi, dok crvena LED sijalica treperi brzo.
4. Otpustite taster daljinskog upravljača.
Crvena LED sijalica svetli konstantno i taster daljinskog upravljača je spreman za rad.

5.5 Korišćenje

Za rad motora garažnih vrata sa radio signalom potrebno je da je najmanje jedan taster daljinskog upravljača memorisan u radio prijemniku.

Prilikom prenosa radio signala potrebno je da rastojanje daljinskog upravljača i prijemnika iznosi najmanje 1 m.

5.6 Brisanje svih mesta za memorisanje

- ▶ Vidi sliku 16

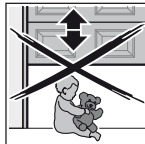
Ne postoji mogućnost brisanje pojedinačnih mesta za memorisanje. Sledeći koraci brišu sva mesta za memorisanje integrisanog prijemnika (stanje prilikom isporuke).

1. Pritisnite taster **P** na poklopcu motora i držite ga pritisnutim.
Crvena LED sijalica prvo treperi sporo i onda se menja u brži ritam.
2. Otpustite taster **P**.
Sada su sva mesta za memorisanje izbrisana. Crvena LED sijalica svetli konstantno.

NAPOMENA:

Ako se u roku od 4 sekundi otpusti taster platine **P**, onda se prekida postupak brisanja.

6 Korišćenje

	<p style="text-align: center;">⚠ UPOZORENJE</p> <p>Opasnost od povređivanja prilikom kretanja vrata</p> <p>U području vrata može doći do povrede ili oštećenja prilikom kretanja vrata.</p> <ul style="list-style-type: none"> ▶ Uverite se, da se deca ne igraju na vratima. ▶ Uverite se, da se u području kretanja vrata ne nalaze osobe ili predmeti. ▶ Ukoliko vrata raspolažu samo sa jednim zaštitnim uređajem, onda pokrenite motor garažnih vrata samo ako vam je područje kretanja vrata u vidnom polju. ▶ Pratite hod vrata dok vrata ne dostignu krajnji položaj. ▶ Prođite vozilom odnosno peške kroz daljinski upravljana vrata tek kada se vrata potpuno zaustave! ▶ Nikada nemojte stajati ispod otvorenih vrata.
--	---

<p style="text-align: center;">⚠ PAŽNJA</p> <p>Opasnost od prignječenja u vodiči</p> <p>Zavlačenje prstima u vodiči tokom vožnje vrata može dovesti do prignječenja prstiju.</p> <ul style="list-style-type: none"> ▶ Nemojte zavlačiti prste u vodiči tokom vožnje vrata
--

⚠ OPREZ**Opasnost od povreda od strane kanapa**

Ako visite na kanapu, onda možete pasti i povrediti se. Motor može otpasti i povrediti osobe koje se nalaze ispod, oštetiti predmete ili se sam uništiti.

- ▶ Nemojte da se vešate telesnom težinom na kanapu.

⚠ PAŽNJA**Opasnost od povreda od strane vruće sijalice**

Dodirivanje sijalice tokom ili odmah nakon rada može dovesti do opekotina.

- ▶ Nemojte dodirivati sijalicu kada je uključena ili odmah neposredno nakon što je bila uključena.

PAŽNJA**Oštećenje od strane užeta za mehaničko održavanje**

Ako se užeta za mehaničko održavanje zakači na sistemu krovnih nosača ili ostalim ivicama vozila ili vrata, onda može to dovesti do oštećenja.

- ▶ Obratite pažnju na to da užeta ne sme ostati da visi.

NAPOMENA:

Sprovedite prvu proveru funkcije kao i puštanje u rad ili dodavanje radio sistema iz unutrašnjosti garaže.

6.1 Upućivanje korisnika

- ▶ Uputite sve osobe, koje koriste vrata, u ispravno i bezbedno opsluživanje motora garažnih vrata.
- ▶ Pokažite i proverite mehaničko otključavanje kao i bezbedni povratni hod.

6.2 Provere funkcije**6.2.1 Mehaničko održavanje pomoću kanapa****⚠ UPOZORENJE****Opasnost od povrede kada vrata imaju prebrzo kretanje**

Ako se aktivira kanap pri otvorenim vratima onda postoji opasnost da se vrata brzo zatvaraju ako su opruge slabe, polomljene ili u kvaru ili zbog nedovoljnog izjednačavanja težine.

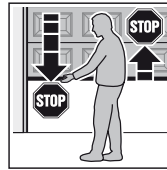
- ▶ Aktivirajte kanap samo kada su vrata zatvorena!

- ▶ Povucite kanap kada su vrata zatvorena. Vrata su sada održavana i moraju se lako otvarati i zatvarati rukom.

6.2.2 Mehaničko održavanje pomoću brave za otvaranje u slučaju nužde

(Samo kod garaža bez pomoćnog ulaza)

- ▶ Aktivirajte bravu za otvaranje u slučaju nužde kada su vrata zatvorena. Vrata su sada održavana i moraju se lako otvarati i zatvarati rukom.

6.2.3 Sigurnosno kretanje unazad

1. Za proveru sigurnosnog kretanja unazad, zadržite vrata obema rukama dok se zatvaraju. Postrojenje vrata mora zastati i započeti sa sigurnosnim kretanjem unazad.
2. Takođe postupite tokom otvaranja vrata. Vrata treba da se isključe i zaustave.

- ▶ Prilikom otkazivanja sigurnosnog kretanja unazad treba neposredno dati nalog za proveru odn. popravku stručnom licu.

6.3 Normalni režim rada

Motor garažnih vrata radi u normalnom režimu isključivo u skladu sa impulsnim upravljanjem u nizu, pri čemu je nebitno da li je aktiviran spoljni taster, programirani taster ručnog predajnika ili taster **T** na poklopcu motora:

1. impuls: Vrata se voze u pravcu jednog krajnjeg položaja.
2. impuls: Vrata se zaustavljaju.
3. impuls: Vrata se voze u suprotnom smeru.
4. impuls: Vrata se zaustavljaju.
5. impuls: Vrata se voze u pravcu krajnjeg položaja koji je izabran sa 1. impulsom.

itd.

Osvetljenje na motoru svetli tokom vožnje vrata i gasi se posle 2 minuta.

6.4 Ponašanje prilikom ispadanje napona

Da biste garažna vrata mogli rukom otvarati ili zatvarati prilikom nestanka struje, morate iskopčati klizač iz spojnice klizača.

- ▶ Vidi poglavlje 6.2.1 odn. 6.2.2

6.5 Ponašanje nakon ispadanje napona

Nakon povratka struje potrebno je opet ukopčati klizač u spojnicu klizača:

1. Pomerite rukom spojnicu u blizini klizača.
2. Pritisnite naniže zelenu rezu spojnice.
3. U tu svrhu vozite vrata ručno dok se klizač ne utvrdi u spojnicu klizača.
4. Proverite pomoću više neprekidnih vožnji vrata da li se vrata skroz zatvaraju i da li se vrata potpuno otvaraju. Motor je sada opet spreman za normalan režim rada.

Nakon nestanka struje se iz bezbednosnih razloga **tokom** vožnje sa prvim impulsnim upravljanjem vrata uvek otvaraju.

NAPOMENA:

Ako ponašanje vrata ne odgovara i nakon više uzastopnih vožnji vrata sa opisanim korakom **4.**, onda je potrebna nova vožnja radi učenja. Pre toga je potrebno izbrisati postojeće podatke o vratima (vidi poglavlje 9 i 4.2).

7 Probe i održavanje

Motor garažnih vrata ne zahteva održavanje.

Međutim, za vašu ličnu bezbednost preporučujemo da se postrojenje vrata proverava i održava od strane stručnog osoblja prema podacima proizvođača.

UPOZORENJE

Opasnost od povreda prilikom neočekivane vožnje vrata

Do neočekivane vožnje vrata može doći ako neko treće lice ponovo aktivira vožnju prilikom provere ili održavanja vrata.

- ▶ Kod svih radova na vrata izvucite mrežni utikač i po potrebi utikač od aku za slučaj nužde.
- ▶ Obezbedite vrata od neovlašćenog ponovnog uključivanja.

Provera ili potrebna popravka sme biti sprovedena samo od strane stručne osobe. U tu svrhu se obratite vašem dobavljaču

Optička provera može biti sprovedena od strane korisnika.

- ▶ Proverite sve sigurnosne i zaštitne funkcije **mesečno**.
- ▶ Postojeće greške odn. nedostatke se moraju **odmah** otkloniti.

7.1 Provera zategnutosti zupčastog kaiša

- ▶ Na svaka šest meseca izvršite proveru zategnutosti zupčastog kaiša i po potrebi izvršite zatezanje, vidi sliku 2.3.

Prilikom faze pokretanja ili kočenja može doći do kratkotrajne nezategnutosti zupčastog kaiša u profilu šine. Međutim ovaj efekat ne nosi sa sobom nikakav tehnički gubitak a i ne deluje nepovoljno na funkciju i vek trajanja motora.

7.2 Zamena lampe

- ▶ Vidi sliku 17

PAŽNJA

Opasnost od povreda od strane vruće sijalice

Dodirivanje sijalice tokom ili odmah nakon rada može dovesti do opekotina.

- ▶ Nemojte dodirivati sijalicu kada je uključena ili odmah neposredno nakon što je bila uključena.

Prilikom zamene lampe ona mora biti hladna i vrata moraju biti zatvorena.

Tip lampe:

10 W / 24 V / BA10d

Za zamenu lampe:

1. Izvucite utikač.
2. Zamenite lampu.
3. Utaknite utikač.
Osvetljenje na motoru treperi četiri puta.

8 Prikazi režima rada, grešaka i upozorenja

8.1 Poruke osvetljenja na motoru

Kada je utikač utaknut bez pritiskanja tastera T, onda osvetljenje na motoru treperi dva, tri ili četiri puta.

Dva puta treperenje

Ne postoje nikakvi podaci o vratima odn. izbrisani su (stanje prilikom isporuke); može se odmah početi sa memorisanjem.

Tri puta treperenje

Postoje memorisani podaci o vratima, ali nije dovoljno poznata zadnja pozicija vrata. Sledeća vožnja je referentna vožnja *otvaranje*. U nastavku slede *uobičajene* vožnje vrata.

Četiri puta treperenje

Postoje memorisani podaci o vratima kao i da je poslednja pozicija dovoljno poznata, tako da mogu odmah uslediti *uobičajene* vožnje vrata (normalno ponašanje nakon uspešnog memorisanja i nestanka struje).

8.2 Prikazi grešaka i upozorenja

(crvena LED sijalica na poklopcu motora)

Pomoću crvene LED sijalice se mogu jednostavno indentifikovati uzroci rada koji se nisu očekivali. U normalnom režimu rada ova LED sijalica svetli kontinuirano.

NAPOMENA:

Uz navedeno ponašanje vrata opisano ovde možete sami prepoznati kratak spoj na priključnom vodu ili kratak spoj na tasterima, ako je inače normalan režim rada motora garažnih vrata moguć pomoću radio prijemnika ili pomoću tastera T.

LED	treperi konstantno
Uzrok	Motor se nalazi u režimu odmor, radio signal je blokiran pomoću unutrašnjeg tastera (ovo je samo napomena i nije greška).
Otklanjanje	Pritisnite taster za blokiranja na unutrašnjem tasteru.
LED	treperi 2 x
Uzrok	Jedna priključena fotočelija je prekinuta ili aktivirana. Možda je došlo i do sigurnosnog kretanja unazad.
Otklanjanje	Ukloniti prepreku i/ili proverite fotočeliju i po potrebi je zamenite.
Potvrđivanje	Ponovno davanje impulsa preko spoljnog tastera, tastera daljinskog upravljača ili tastera T. Iz krajnjeg položaja <i>Vrata-otvorena</i> sledi vožnja zatvaranje, inače vožnja otvaranje.

LED	treperi 3 x
Uzrok	Aktivirano je ograničenje sile kod <i>Vrata-zatvorena</i> , usledilo je sigurnosno kretanje unazad.
Otklanjanje	Uklonite prepreku. Ukoliko se desilo sigurnosno kretanje unazad bez nekog prepoznatljivog razloga, onda proverite mehaniku vrata ili zategnutost zupčastog kaiša. Prema prilikama izbrišite podatke o vratima (vidi poglavlje 9) i ponovo ih memorišite (vidi poglavlje 4.2) ili naknadno podesite zategnutost kaiša (vidi poglavlje 7.1).
Potvrđivanje	Ponovno davanje impulsa preko spoljnog tastera, tastera daljinskog upravljača ili tastera T . Sledi vožnja otvaranje.
LED	treperi 5 x
Uzrok	Aktiviralo se ograničenje sile <i>Vrata-otvorena</i> . Vrata su se zaustavila prilikom vožnje otvaranja.
Otklanjanje	Uklonite prepreku. Ukoliko je došlo do zaustavljanja ispred krajnjeg položaja <i>Vrata-otvorena</i> bez nekog prepoznatljivog razloga, proveriti mehaniku vrata ili zategnutost zupčastog kaiša. Prema prilikama izbrišite podatke o vratima (vidi poglavlje 9) i ponovo ih memorišite (vidi poglavlje 4.2) ili naknadno podesite zategnutost kaiša (vidi poglavlje 7.1).
Potvrđivanje	Ponovno davanje impulsa preko spoljnog tastera, tastera daljinskog upravljača ili tastera T . Sledi vožnja zatvaranja.
LED	treperi 6 x
Uzrok	Greška motora / smetnja u pogonskom sistemu
Otklanjanje	Prema prilikama izbrišite podatke o vratima (pogledati poglavlje 9) i ponovo ih memorišite (vidi poglavlje 4.2). U slučaju da greška motora ponovo nastupi, zamenite motor.
Potvrđivanje	Ponovno davanje impulsa preko spoljnog tastera, tastera daljinskog upravljača ili tastera T . Sledi vožnja otvaranje (referentna vožnja <i>Vrata-otvorena</i>).
LED	treperi 7 x
Uzrok	Motor još nije uhodovan (ovo je samo napomena i nije greška).
Otklanjanje/ potvrđivanje	Aktivirajte vožnje radi učenja pomoću eksternog taster, tastera daljinskog upravljača ili tastera T .

LED	treperi 8 x
Uzrok	Motoru je potrebna referentna vožnja <i>Vrata-otvorena</i> (ovo je samo napomena i nije greška).
Otklanjanje/ potvrđivanje	Aktivirajte referentnu vožnju <i>Vrata-otvorena</i> pomoću eksternog tastera, tastera daljinskog upravljača ili tastera T .
Napomena	Ovo je normalno stanje nakon nestanka struje, kada ne postoje nikakvi podaci o vratima odnosno kada su izbrisani i/ili zadnja pozicija vrata nije dovoljno poznata.

9 Brisanje podataka o vratima

► Vidi sliku 18

Ukoliko je potrebno novo uhadavanje, podaci se mogu izbrisati na sledeći način:

1. Izvucite utikač.
2. Pritisnite taster **T** na poklopcu motora i držite ga pritisnutim.
3. Utaknite utikač i držite taster **T** pritisnutim sve dok osvetljenje na motoru ne zatreperi jednom.

Možete odmah sprovesti ponovno memorisanje, što se i signalizuje crvenom LED sijalicom koja treperi 8 puta.

NAPOMENA:

Pogledajte dalja obaveštenja koja se odnose na osvetljenje na motoru (višestruko treperenje prilikom umetanja utikača) u poglavlju 8.1.

10 Demontaža i zbrinjavanje

► Vidi sliku 19

NAPOMENA:

Prilikom demontaže potrebno je pridržavati se svih važećih propisa o zaštiti na radu.

Dozvolite demontiranje i stručno zbrinjavanje motora garažnih vrata stručnom osoblju, u skladu sa ovim uputstvom u obrnutom redosledu. U tu svrhu se obratite vašem dobavljaču.

11 Uslovi garancije

Trajanje garancije

Pored zakonske garancije prodavca iz kupoprodajnog ugovora, dajemo sledeće garancije za delove od datuma kupovine:

- 3 godina na tehniku pogona, motora i upravljačke kutije motora
- 2 godine za radio, pribor i posebna postrojenja

Vreme garancije se ne produžava tokom eksploatacije garancije. Za isporuku rezervnih delova i radova na popravkama garantni rok je šest meseca, ali i najmanje tekući garantni rok.

Preduslovi

Garantni zahtev važi samo za zemlju u kojoj je proizvod kupljen. Roba mora da bude kupljena prodajnim putem koji smo mi utvrdili. Garantni zahtev postoji samo za štete na samom predmetu ugovora.

Račun o kupovini važi kao dokaz za vaš garantni zahtev.

Obaveze proizvođača

U trajanju garancije otklanjamo sve nedostatke na proizvodima koji se mogu dokazati da su nastale usled greške u materijalu ili proizvodnji. Mi se obavežujemo, da ćemo po svom izboru zameniti manjkavu robu ispravnom, poboljšati ili nadoknaditi umanjenju vrednost. Zamenjeni delovi postaju naše vlasništvo.

Naknade za troškove izgradnje i ugradnje, provere odgovarajućih delova, kao i zahteve za izgubljenju dobit i oštetu su iz garancije isključeni.

Takođe su isključena oštećenja nastala usled:

- nestručne ugradnje i priključivanja
- nestručnog puštanja u rad i korišćenja
- spoljnih uticaja kao što su vatra, voda, nenormalni uslovi životne sredine
- mehaničkih oštećenja prouzrokovanih nesrećnim slučajem, padanjem, udaranjem
- nemarnog ili namernog uništavanja
- normalne izhabanost ili manjak održavanja
- popravke od strane lica koja nisu kvalifikovana
- upotreba delova tuđeg porekla
- uklanjanje ili neprepoznatljivost fabričke tablice sa oznakom tipa.

12 Izvod iz izjave o ugradnji

(u smislu EG-direktive za mašine 2006/42/EG za ugradnju nekompletirane mašine u skladu sa prilogom II, deo B)

Na poledini opisani proizvod je razvijen, konstruisan i proizveden u skladu sa sledećim direktivama:

- EG-direktivom za mašine 2006/42/EG
- EG-direktivom za građevinske proizvode 89/106/EWG
- EG-direktivom za nizak napona 2006/95/EG
- EG-direktivom za elektromagnetnu podnošljivost 2004/108/EG

Primenjene i uvažene norme i specifikacije:

- EN ISO 13849-1, PL „c“, Cat. 2
Bezbednost mašina – delovi upravljačke kutije relevantni za bezbednost – deo 1: opšte principe za proizvodnju
- EN 60335-1/2, ukoliko odgovara
Bezbednost električnih uređaja / motora za vrata
- EN 61000-6-3
Elektromagnetna podnošljivost – emitovanje smetnje
- EN 61000-6-2
Elektromagnetna podnošljivost – otpornost na smetnje

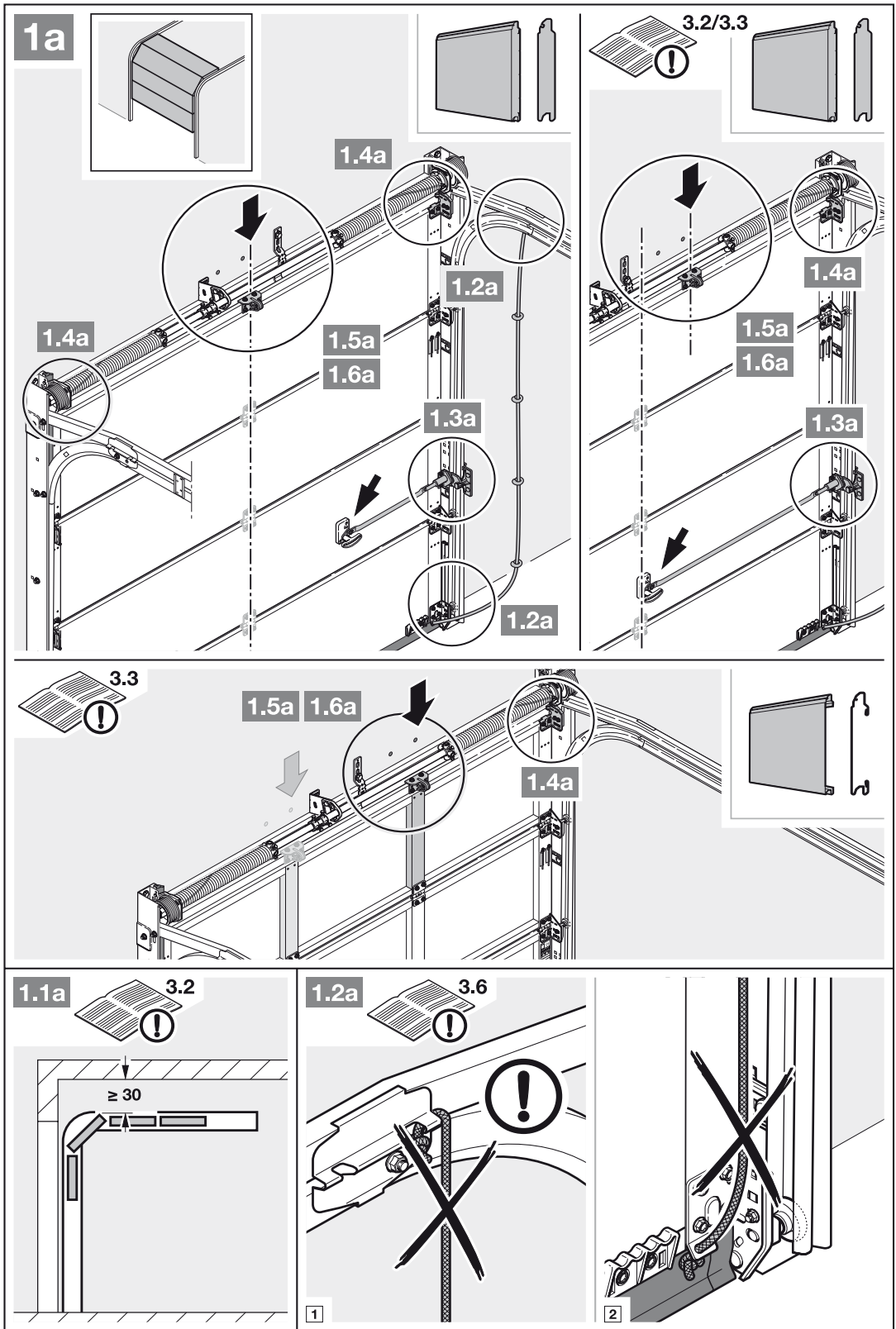
Nekompletne mašine u smislu EG-direktive 2006/42/EG su određene samo za ugradnju ili sklapanje u druge mašine ili u druge nekompletirane mašine ili postrojenja, da bi zajedno sklopljene formirale jednu mašinu u smislu gore navedene direktive.

Iz toga razloga proizvod smete puštati u rad tek kada je utvrđeno da celokupna mašina / postrojenje, u kojoj je proizvod ugrađen, odgovara odredbama gore navedene EG-direktive.

Prilikom neke promene koja nije odobrena sa naše strane ova izjava gubi na važnosti.

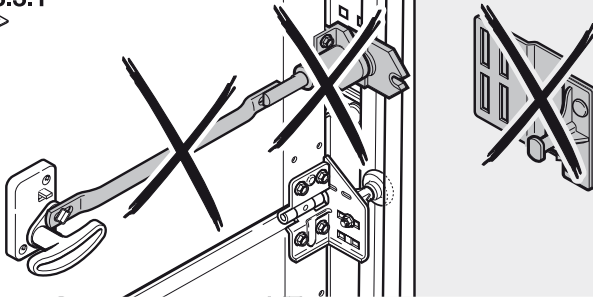
13 Tehnički podaci

Priključak za napajanje	230/240 V, 50/60 Hz
Režim stanja pripravnosti	oko 6 W
Tip priključka za napajanje	Y
Vrsta zaštite	samo za suve prostorije
Radna temperatura	-20 °C do +60 °C
Automatika isključivanja	se za oba pravca odvojeno automatski uhadava.
Isključivanje krajnjih položaja/ Ograničenje sile	<ul style="list-style-type: none"> • Automatsko uhadavanje • Bez habanja, pošto se realizuje bez mehaničkog prekidača • U dodatku integrisano ograničenje vremena kretanja od oko 45 sekundi • Pri svakom hodu vrata automatika isključivanja se opet prilagođava.
Nominalno opterećenje	Vidi tablicu sa oznakom tipa
Vučna i potisna sila	Vidi tablicu sa oznakom tipa
Motor	Elektromotor jednosmerne struje sa Hal-ovim senzorom
Transformator	sa zaštitom od pregrevanja
Tehnika priključivanja	<ul style="list-style-type: none"> • Jednostavna klema sa vijkom • maks. 1,5 mm² • Za spoljni i unutrašnji taster sa impulsnim radom
Posebne funkcije	<ul style="list-style-type: none"> • Osvetljenje na motoru, svetlo od 2 minuta • Može da se priključi fotočelija sa 2 žice
Mehaničko održavanje	Prilikom nestanka struje aktivirati iznutra sa užetom
Daljinsko upravljanje	Sa daljinskim upravljačem koji ima 2 tastera modela RSC 2 (433 MHz) i integrisanim radio prijemnikom koji ima 6 mesta za memorisanje.
Univerzalni okov	Za kipujuća i segmentna vrata
Brzina kretanja vrata	Oko 10,5 cm u sekundi (u zavisnosti od tipa vrata, veličine vrata i težine krila vrata)
Zvučna emisija motora garažnih vrata	Ekvivalentan nivo neprekidnog zvučnog pritiska od 70 dB (A-izmereno) se ne prekoračuje na tri metara udaljenosti.
Vodica	<ul style="list-style-type: none"> • Ekstremno ravna (30 mm) • Trodelna • Sa patentiranim zupčastim kaišem koji ne zahteva održavanje
Upotreba	<ul style="list-style-type: none"> • Isključivo za privatne garaže • Za kipujuća i segmentna vrata sa lakim hodom površine do 7,125 m² • Nije odobreno za industrijsku / komercijalnu upotrebu.

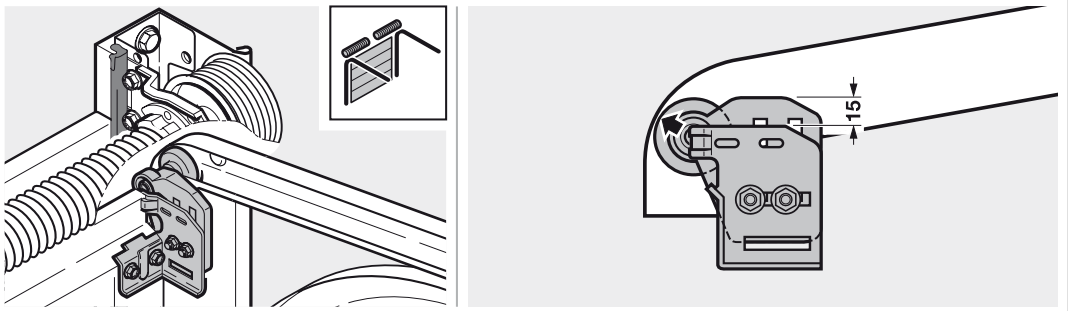
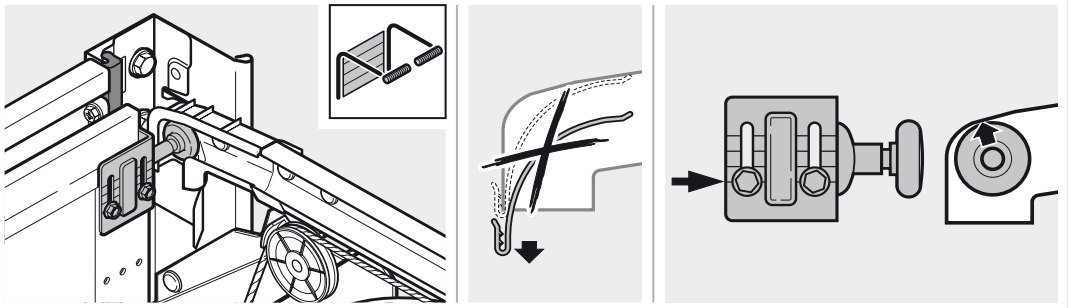
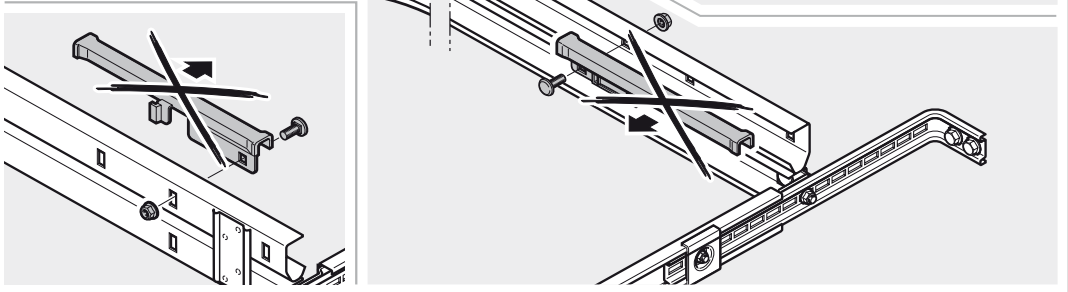
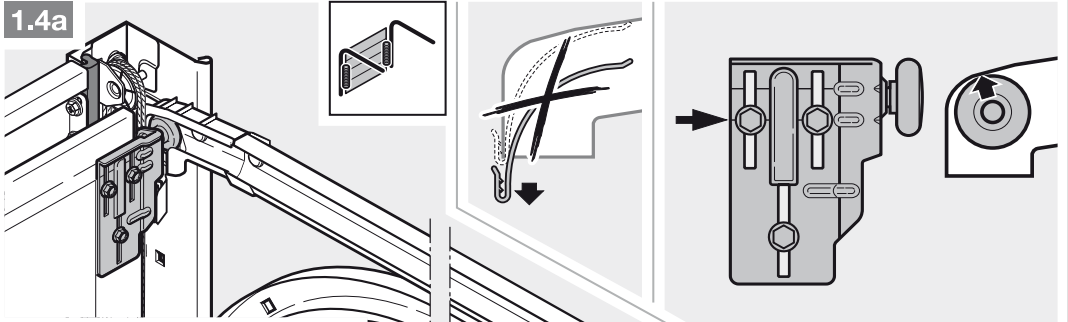


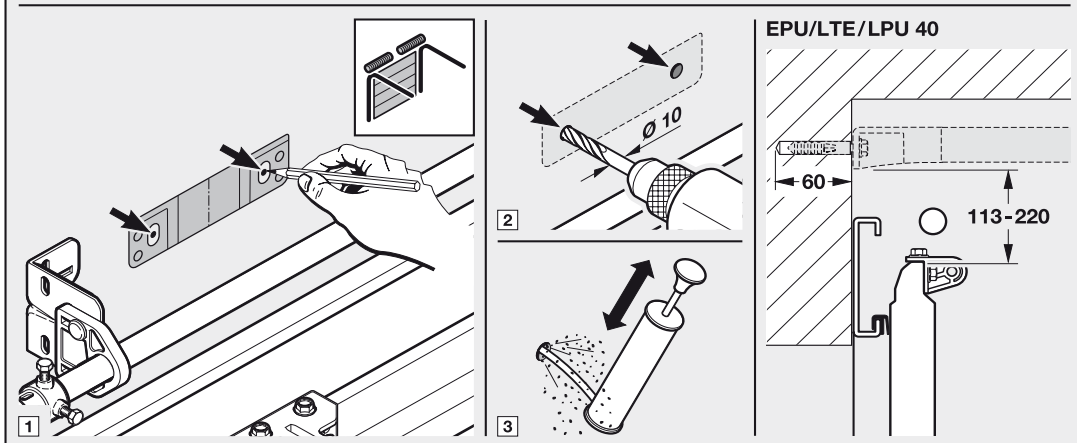
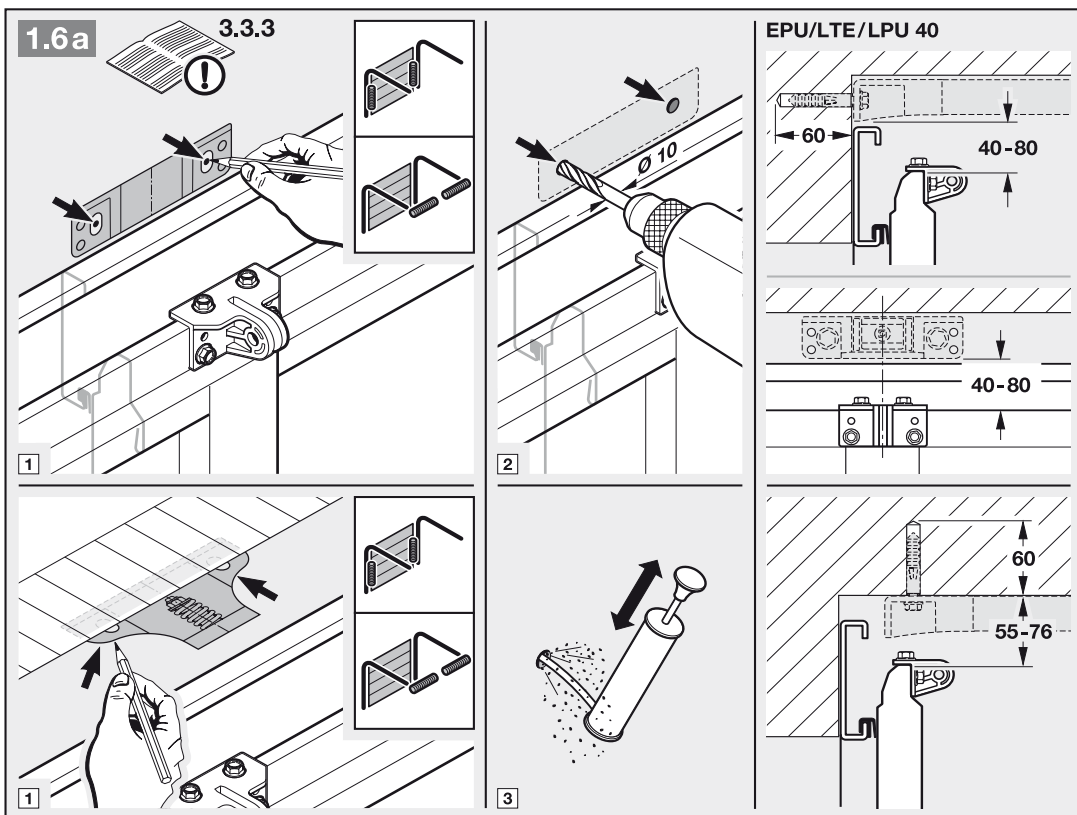
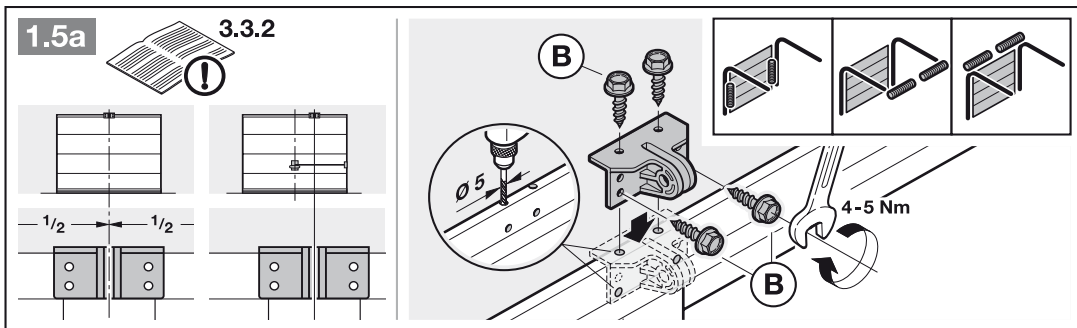
1.3a

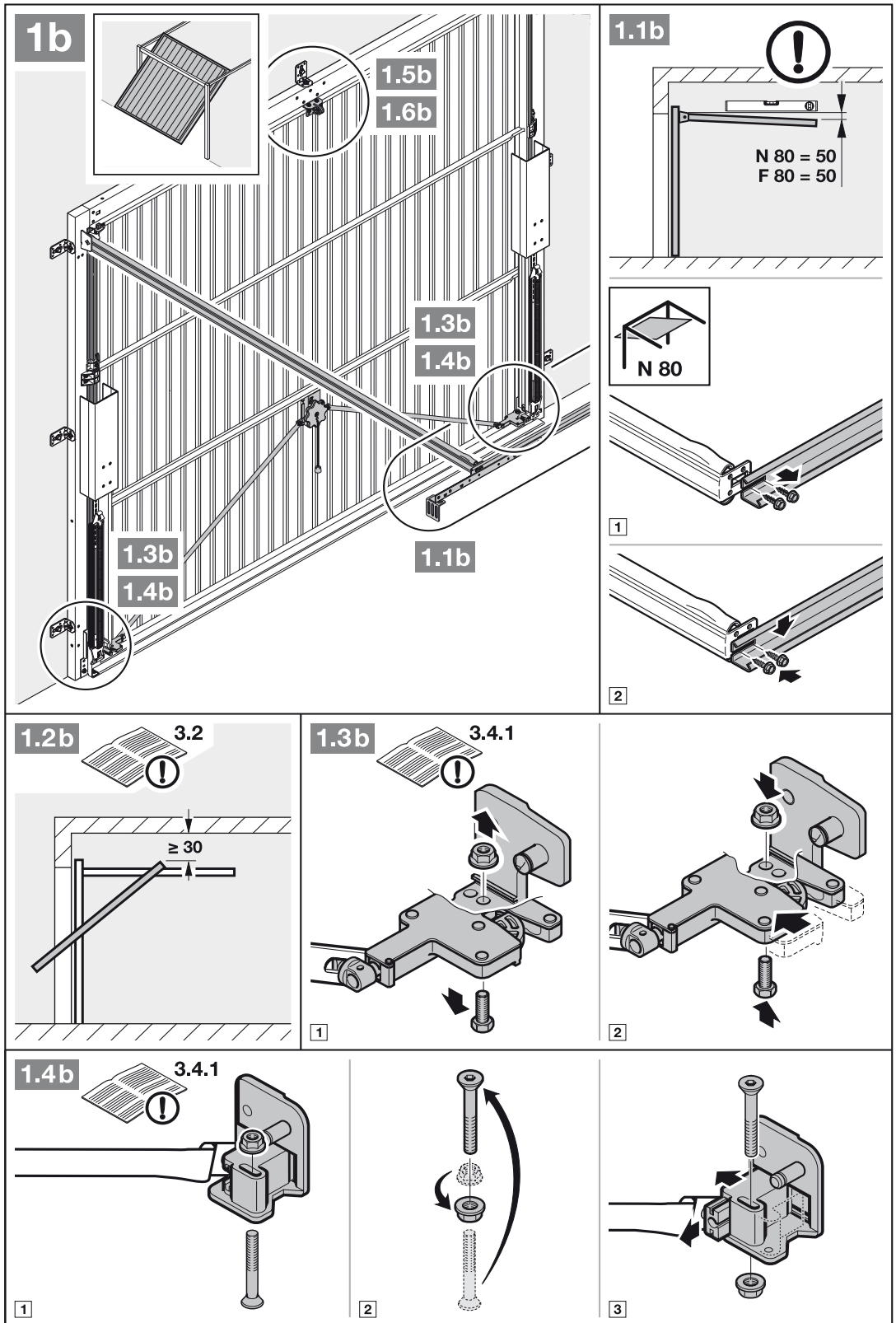
3.3.1



1.4a

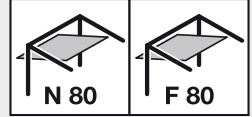




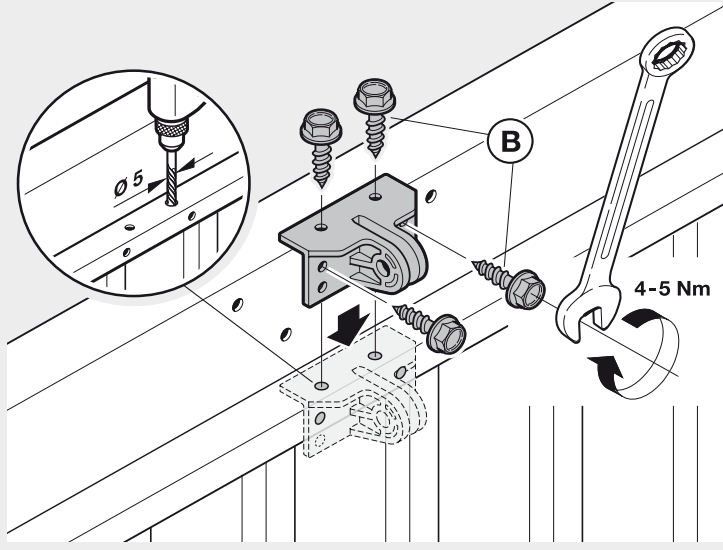
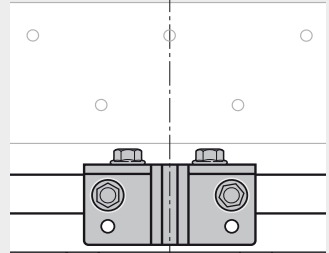


1.5b

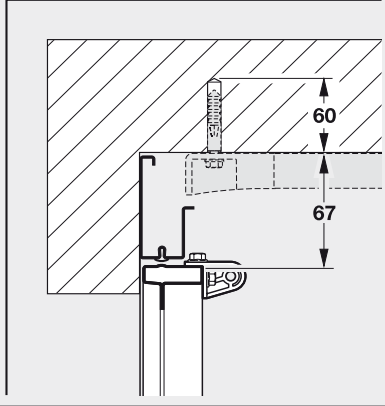
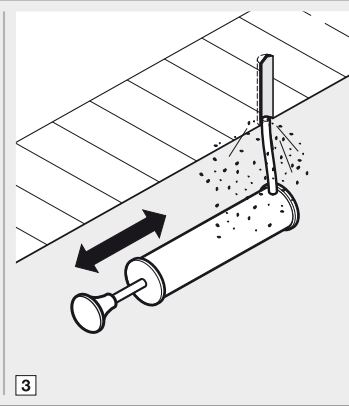
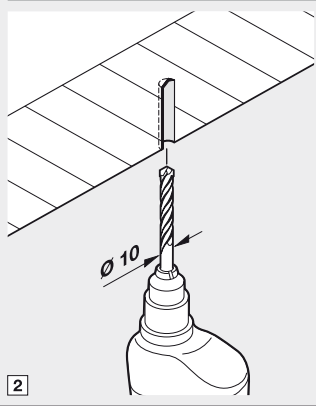
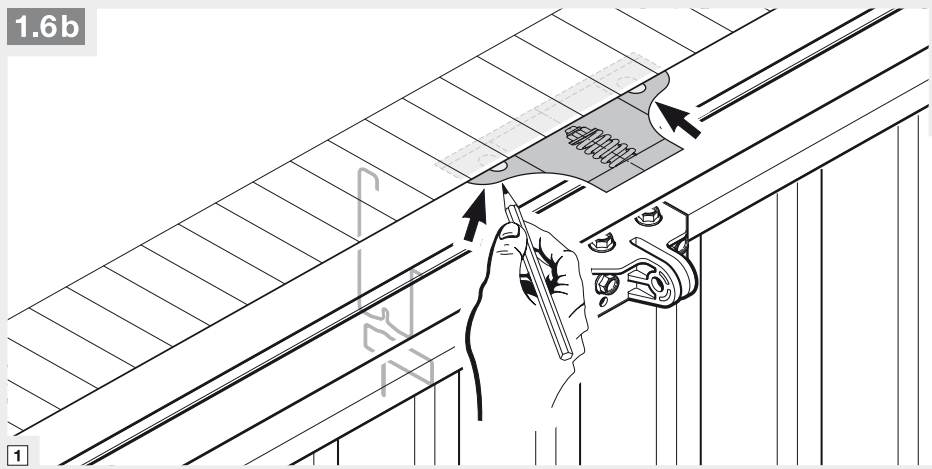
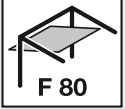
3.4.2

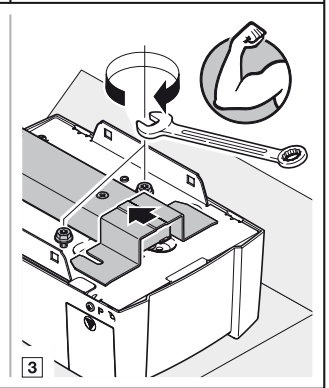
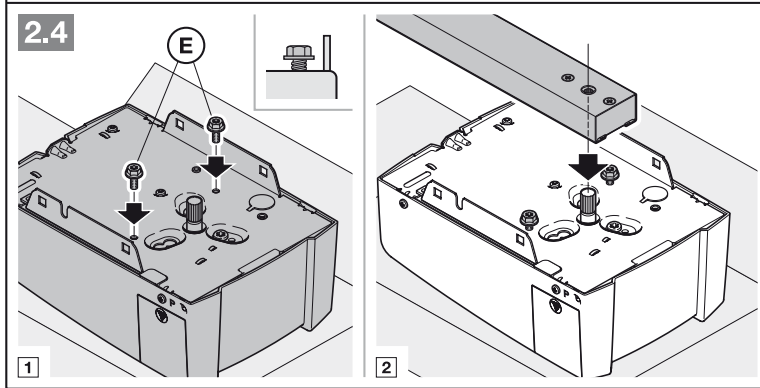
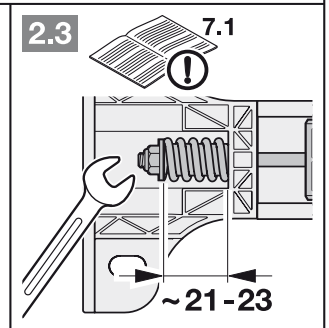
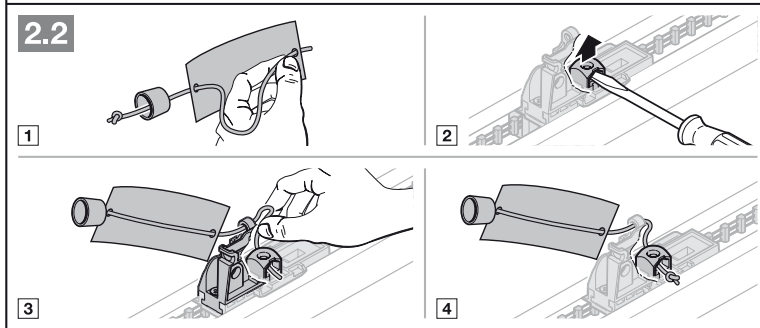
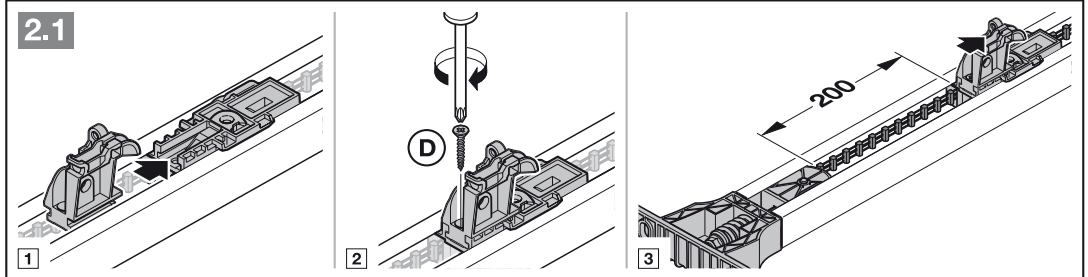
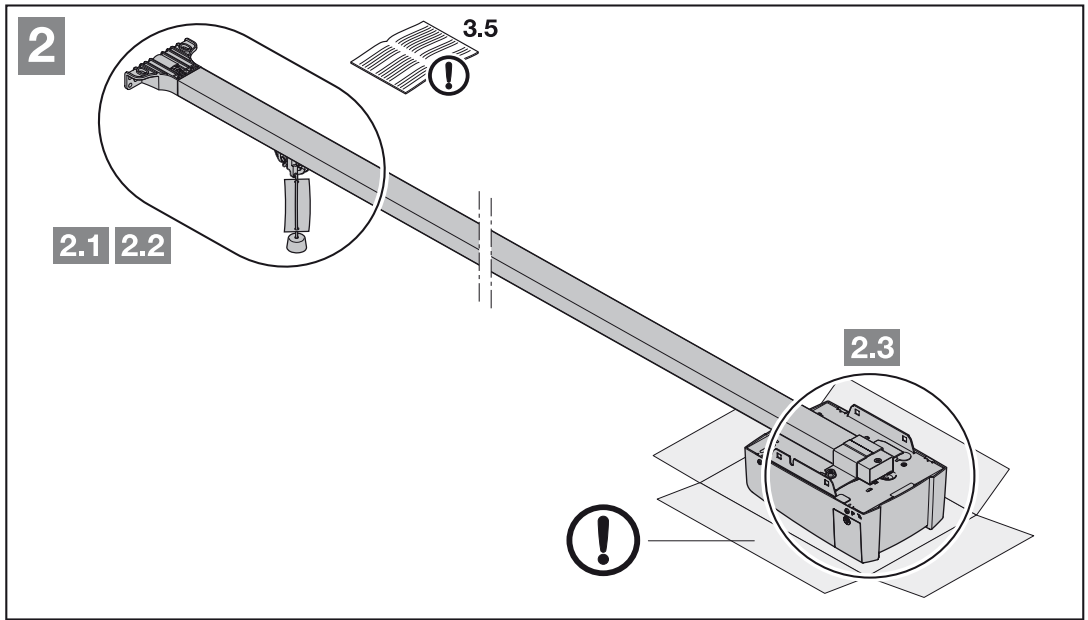


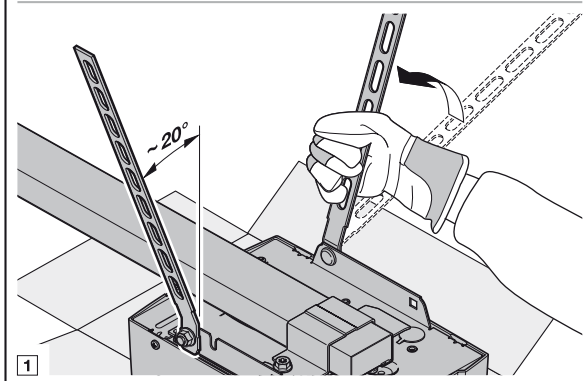
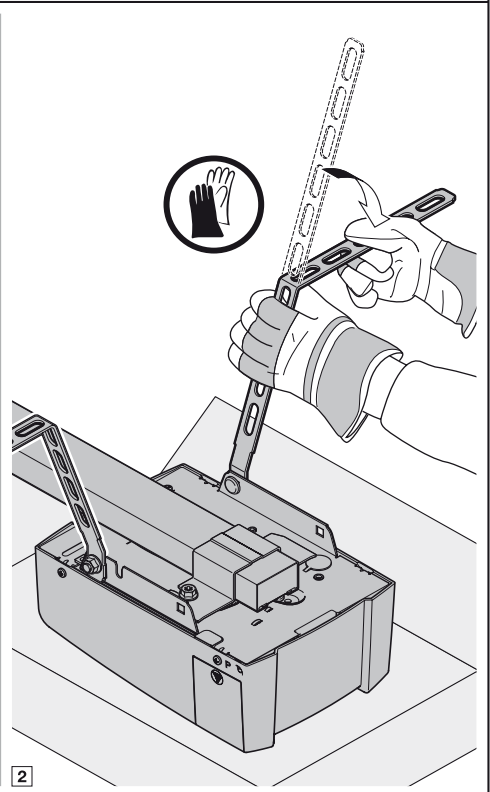
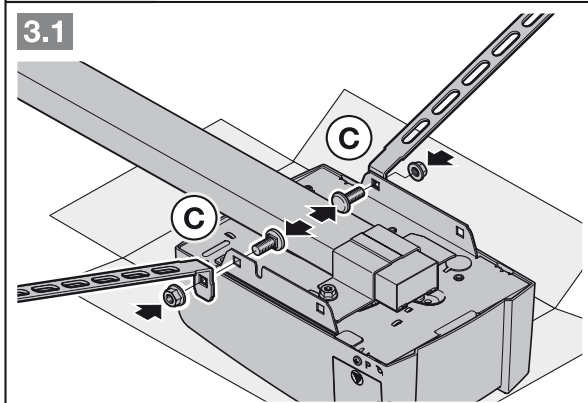
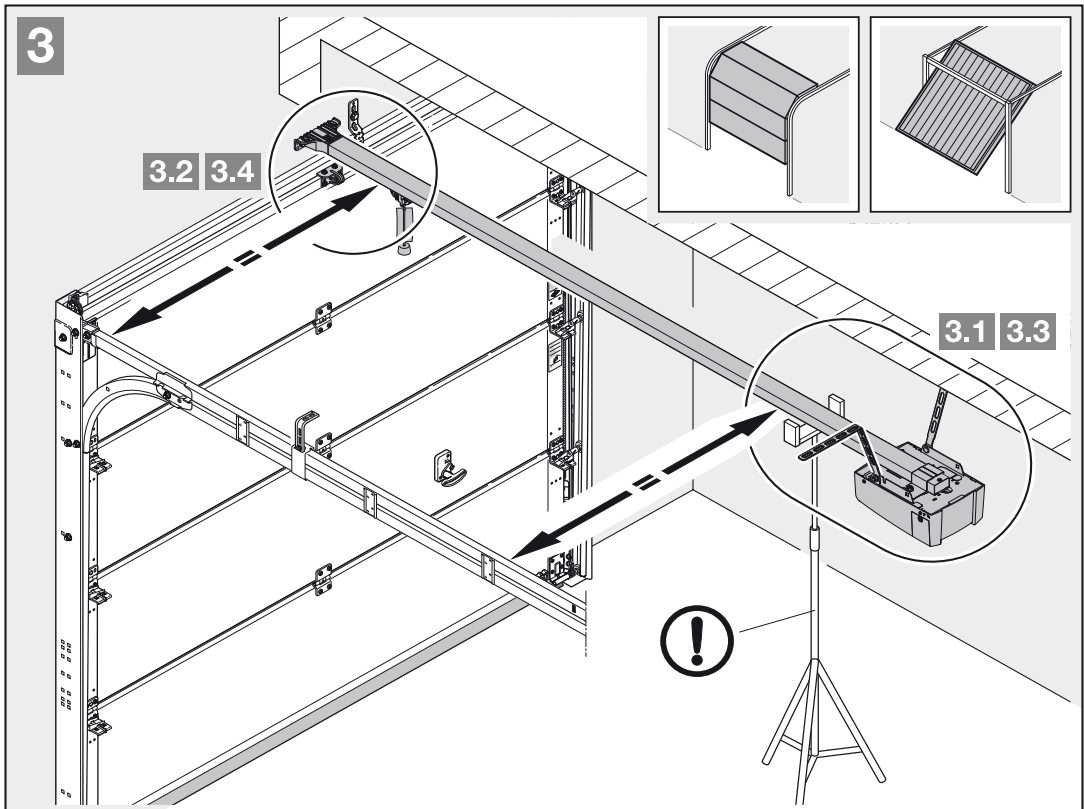
1/2 1/2

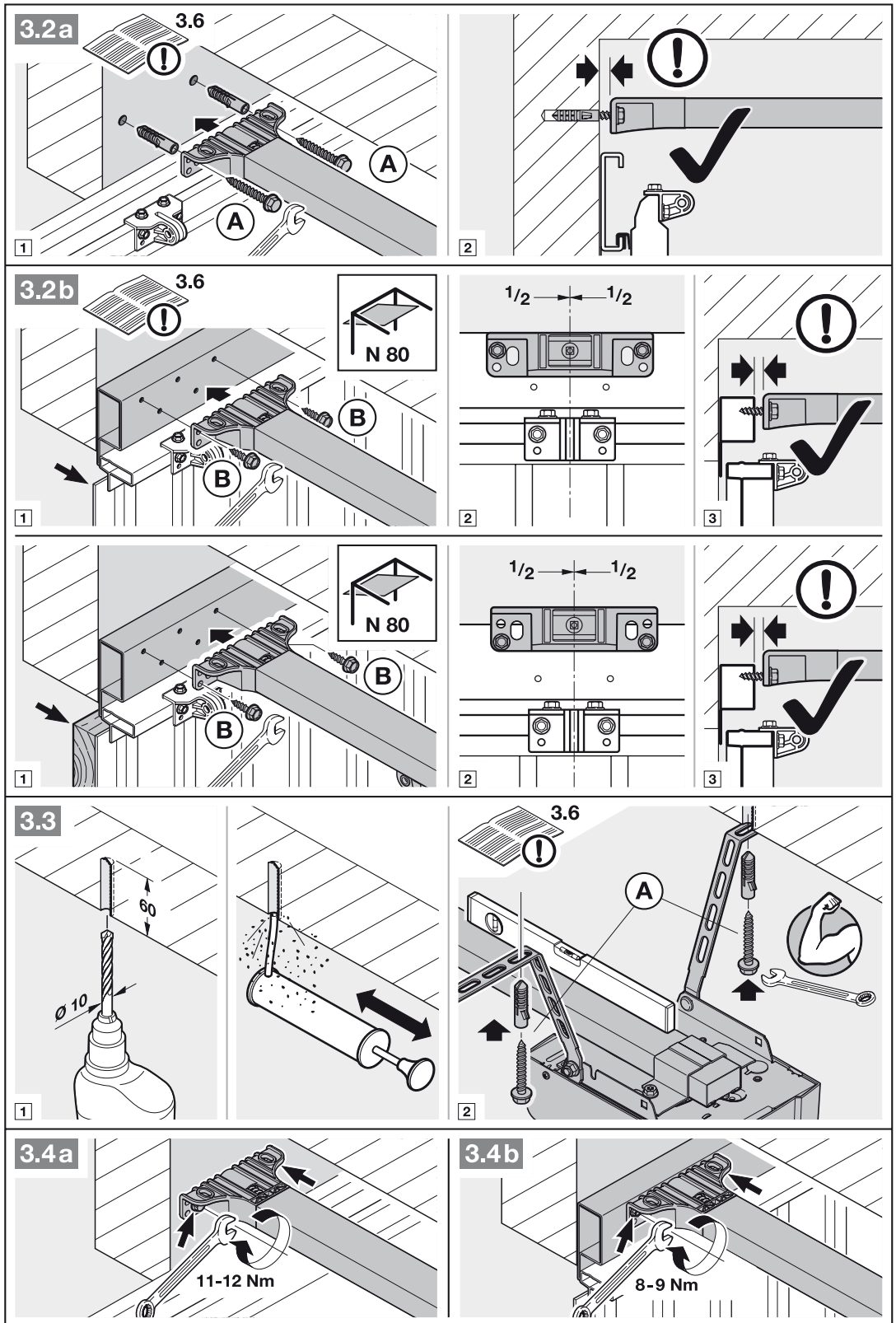


1.6b

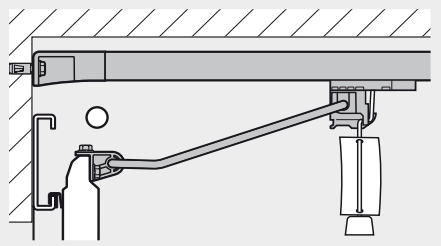
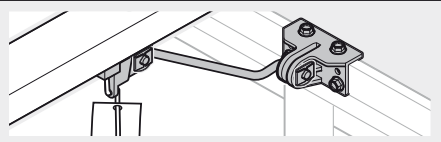
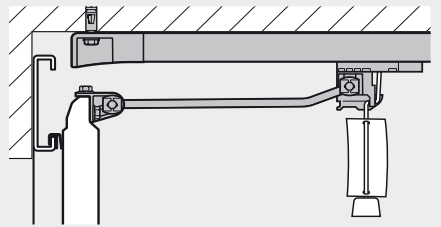
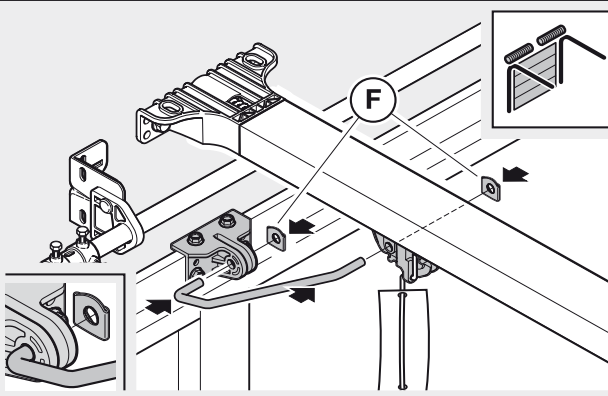
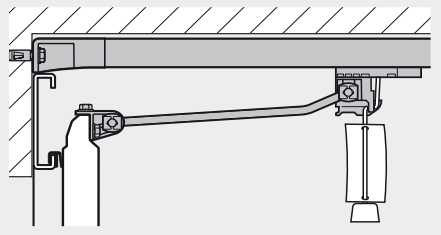
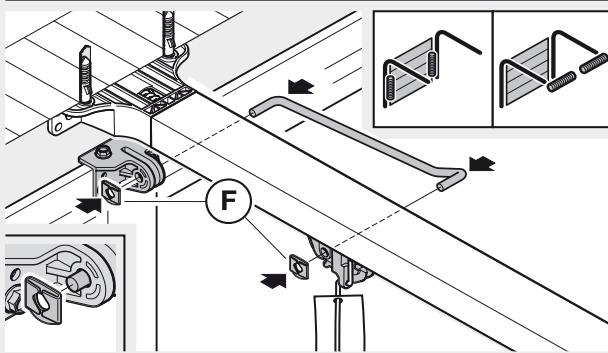
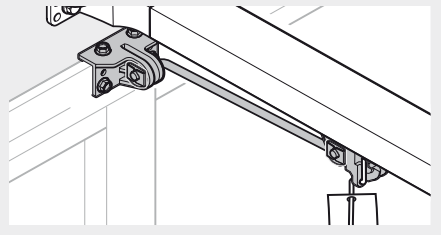
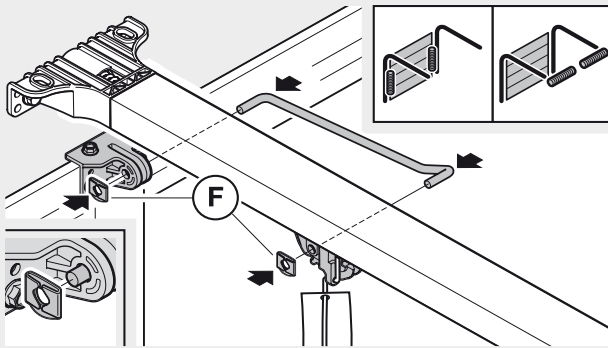
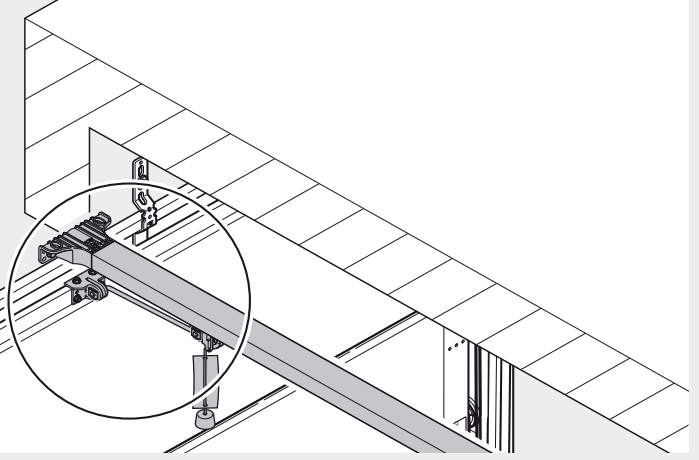
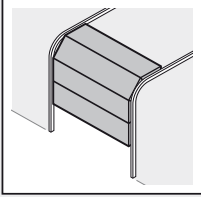




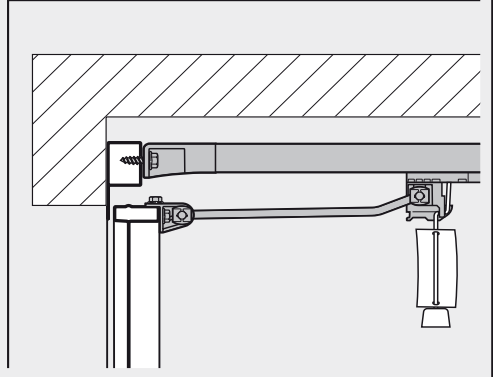
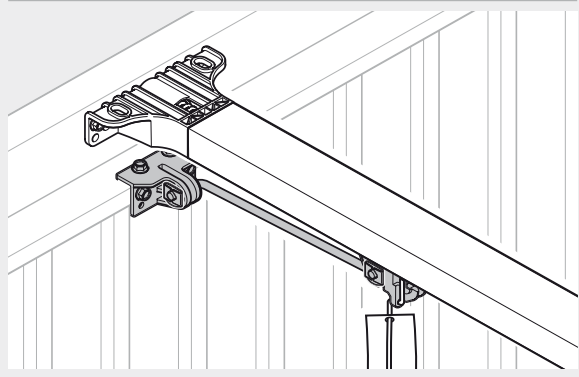
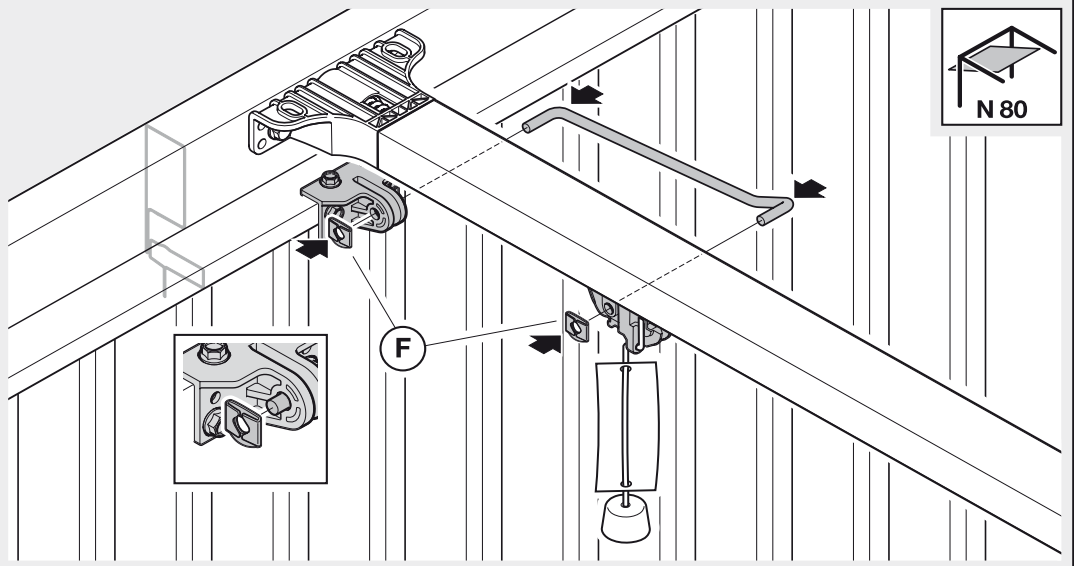
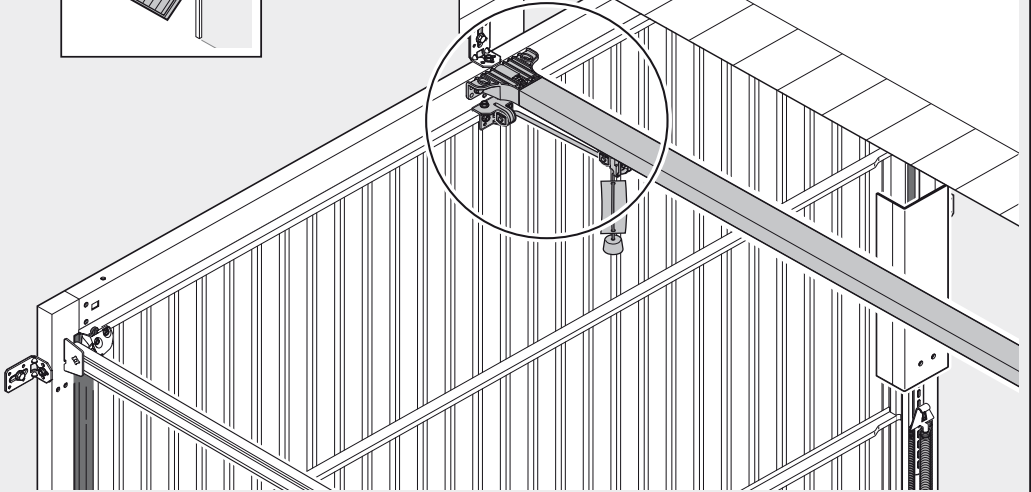
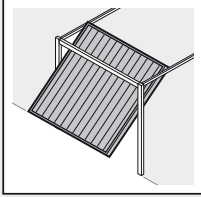


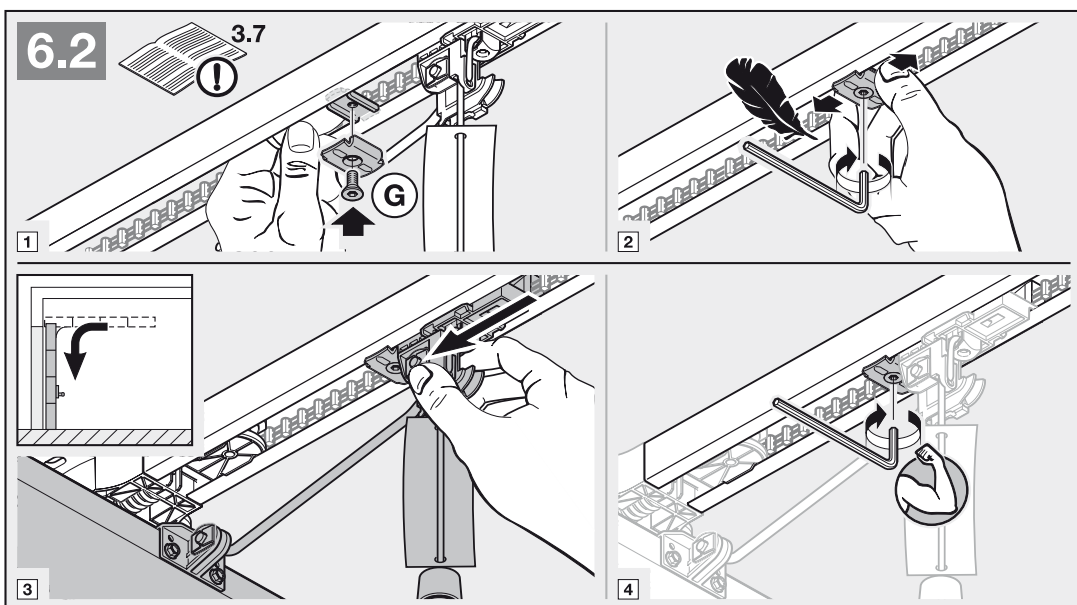
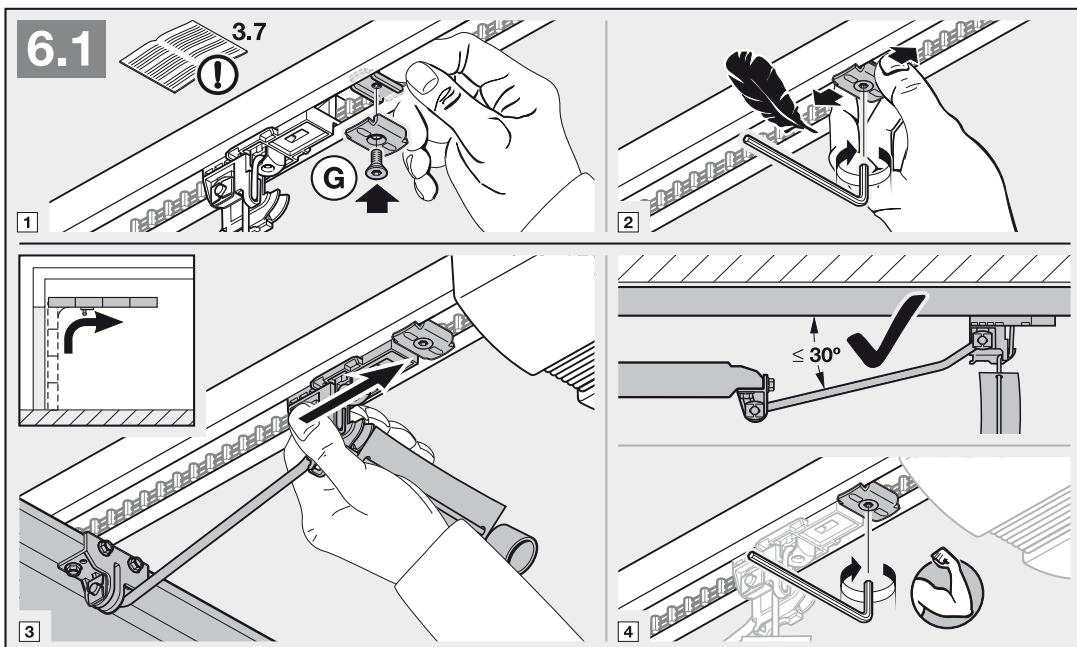
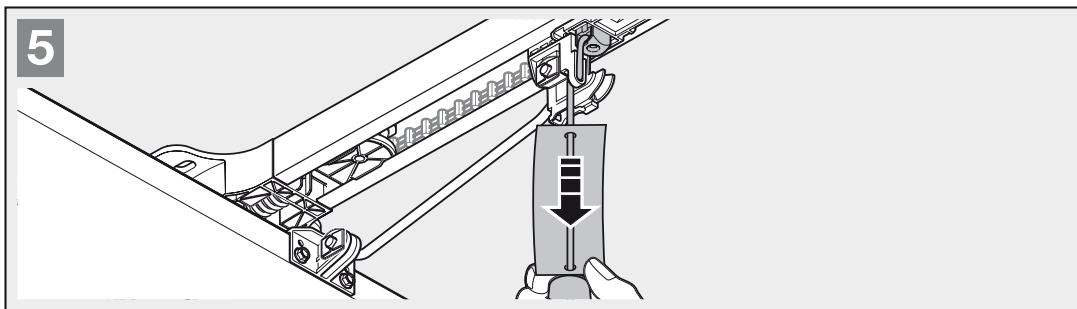


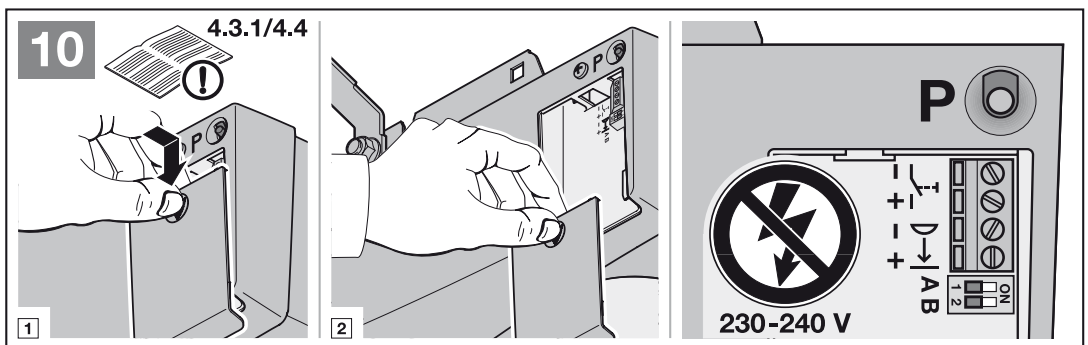
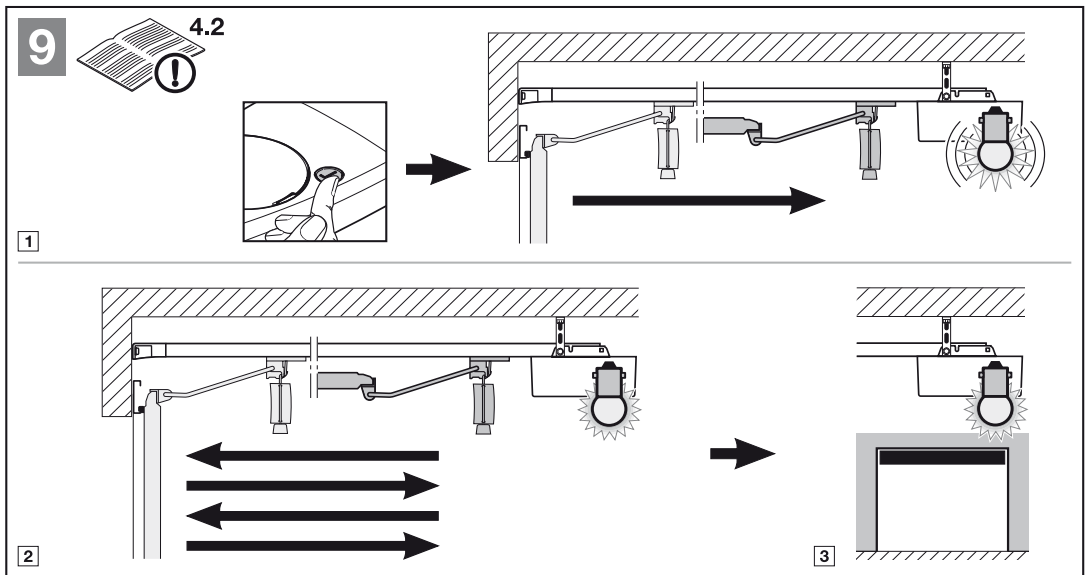
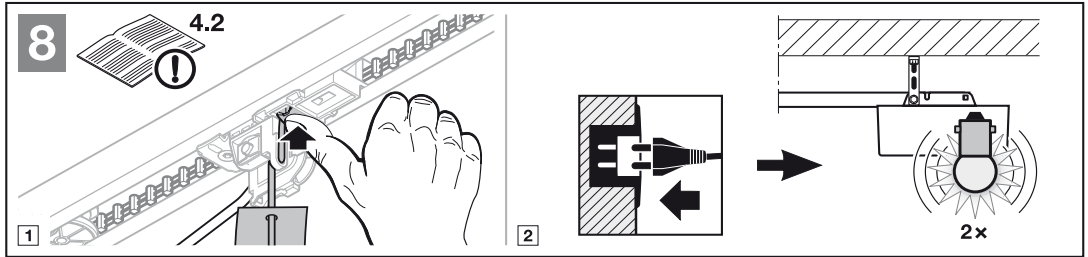
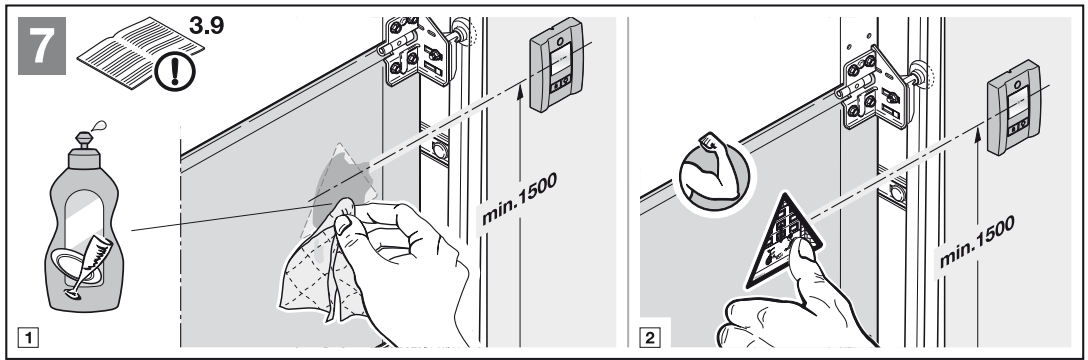
4a

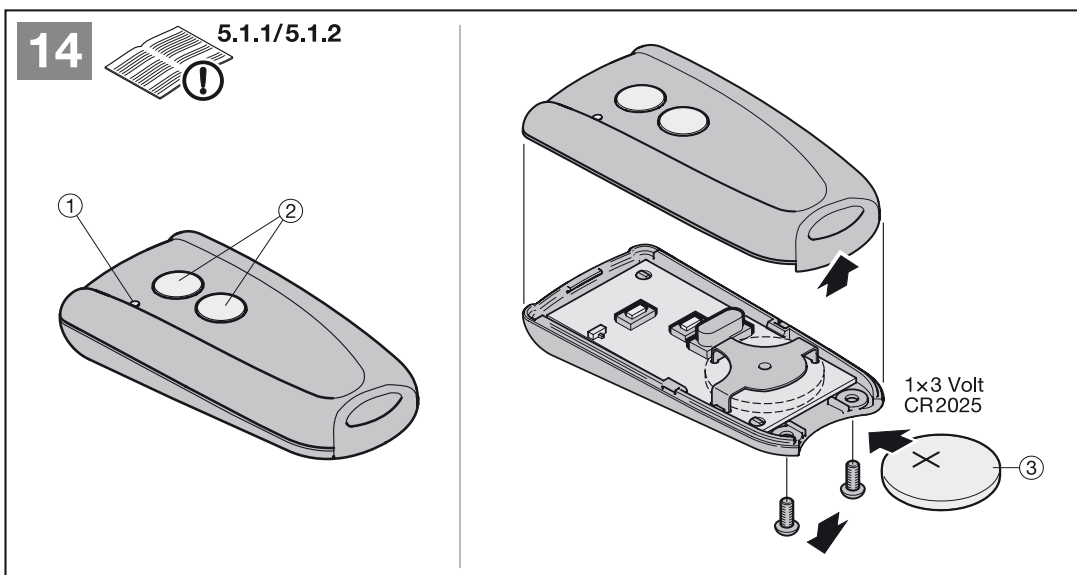
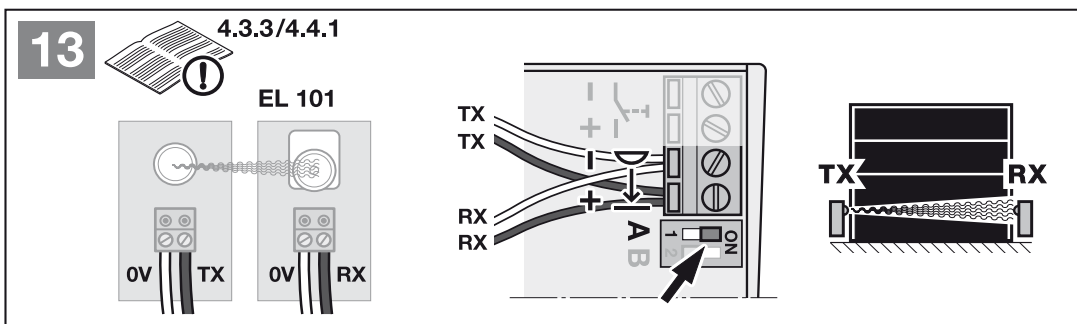
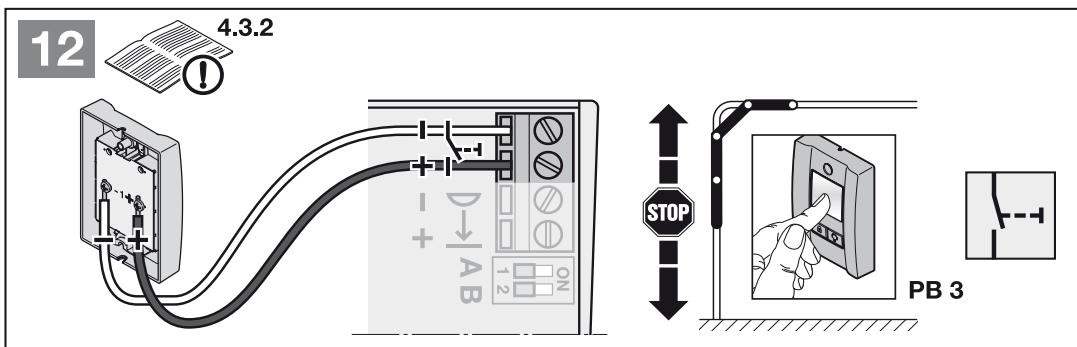
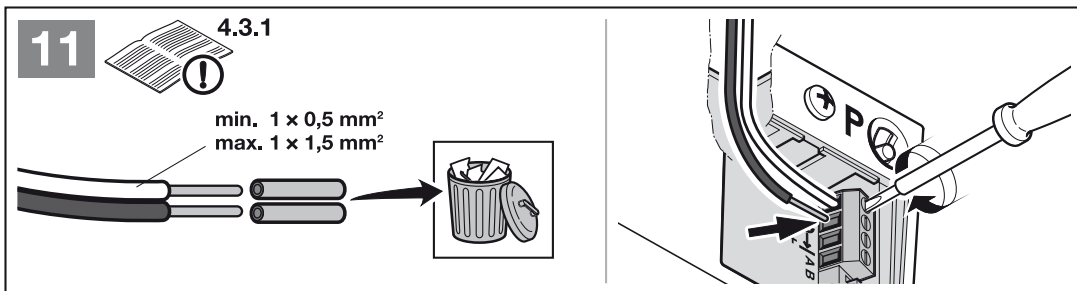


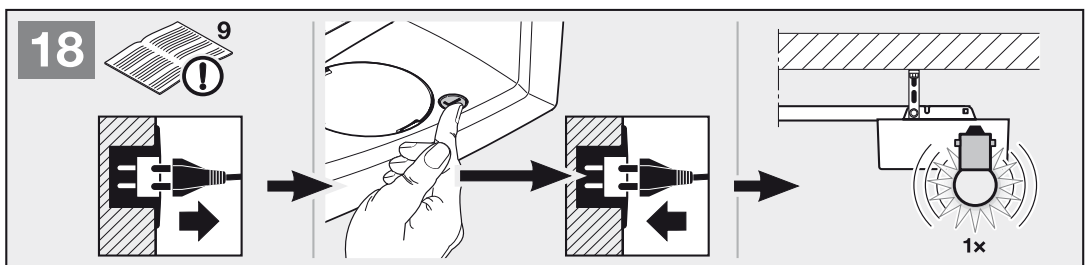
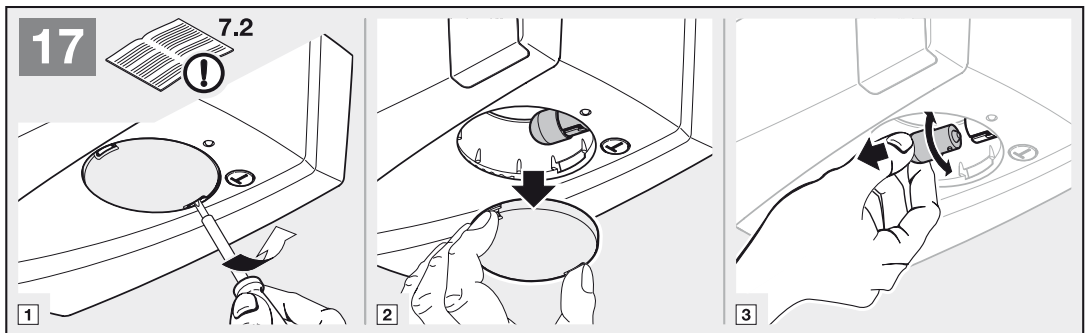
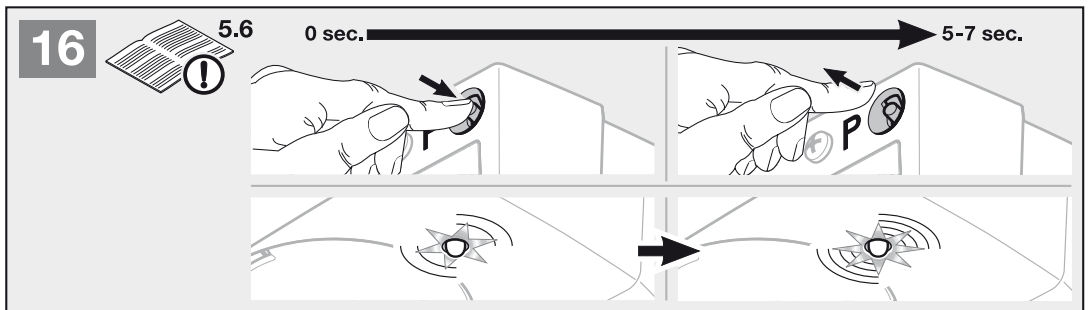
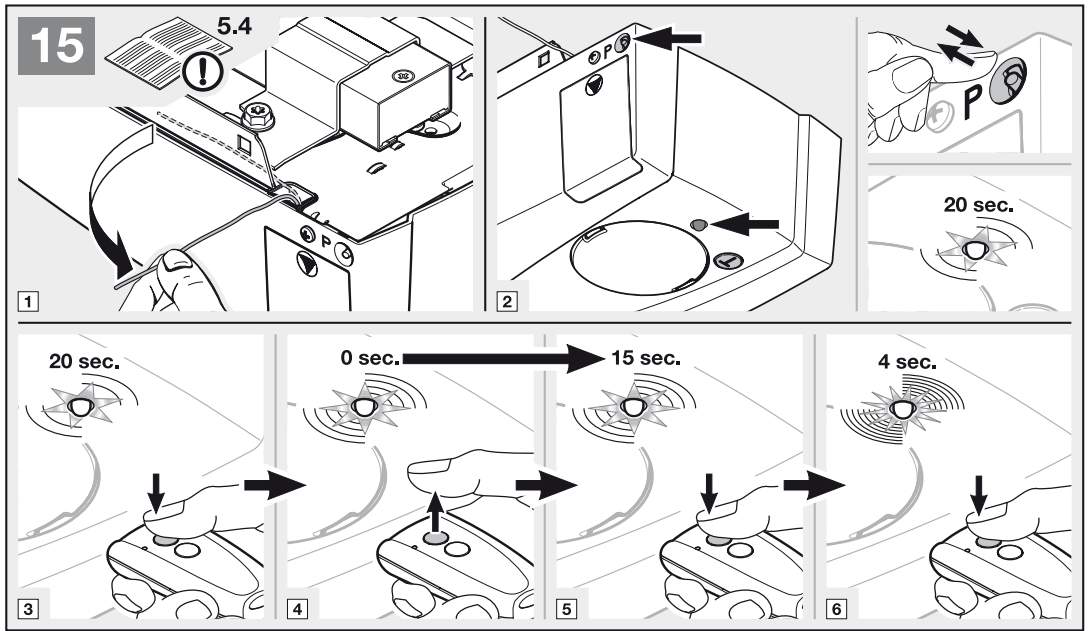
4b

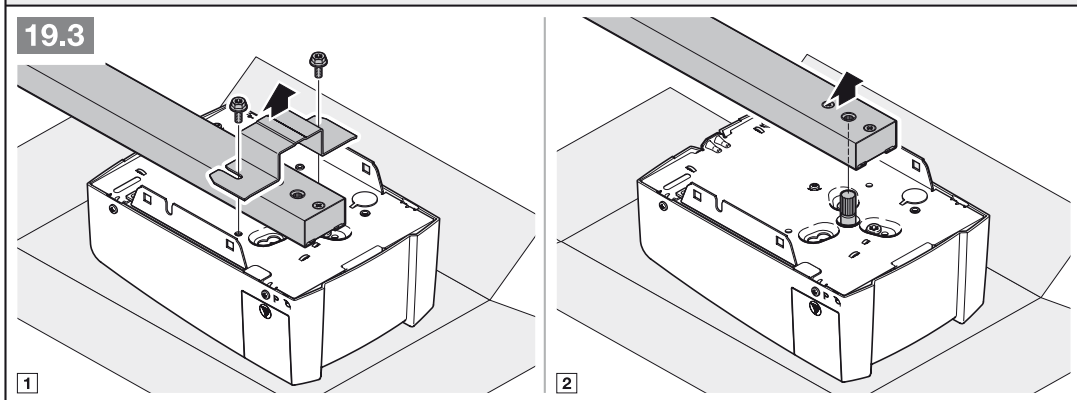
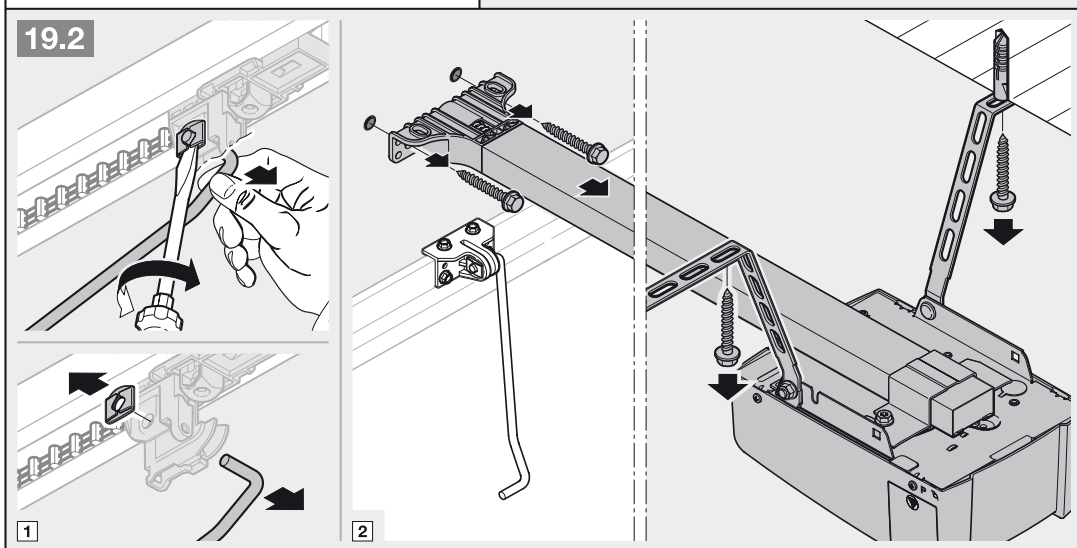
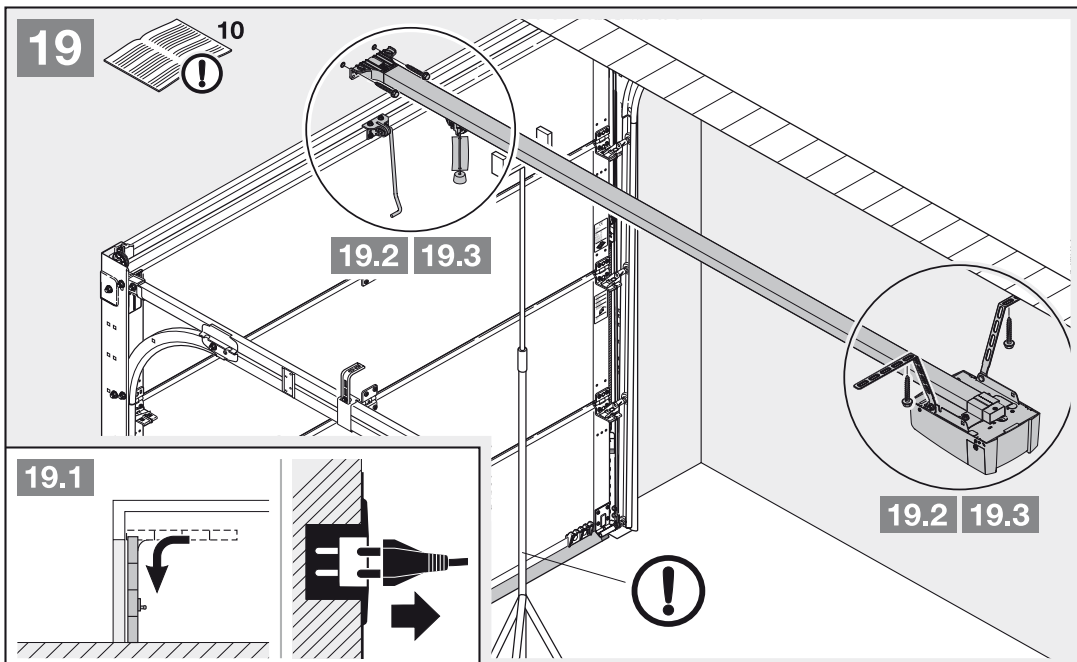


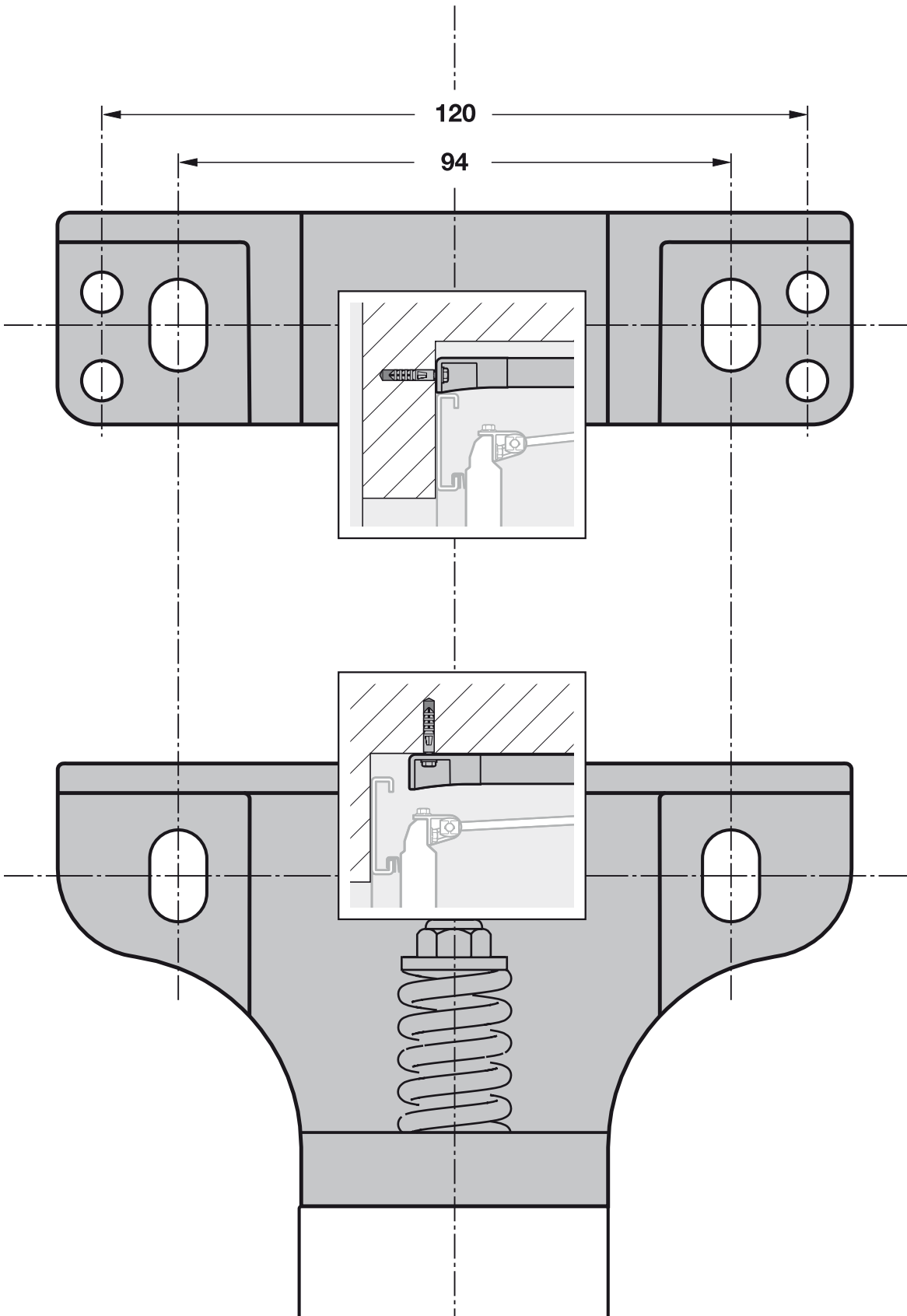


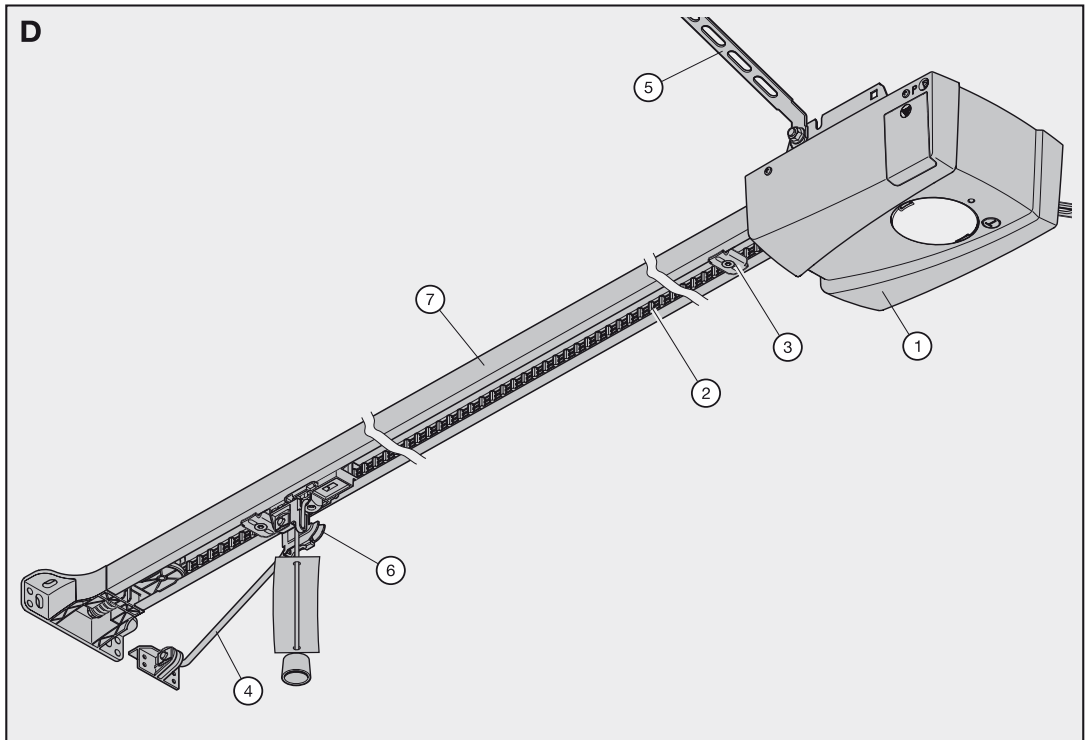












①		1
②		1
③		1
④		1
⑤		1

⑥		1
⑦		1



TR10L035 RE / 03.2013

EcoLift

HÖRMANN KG Verkaufsgesellschaft
Upheider Weg 94-98
D-33803 Steinhagen
www.hoermann.com