

- D** **Ergänzung zur Anleitung für Montage und Betrieb**  
Garagenschwinger (Vorschlag für bauseitige Verbretterung senkrecht oder Fischgrät)
- GB** **Supplementary information for 'Fitting and operating instructions'**  
Up-and-over garage door (Proposal for vertical or chevron infill on site)
- F** **Complément aux instructions de montage et d'utilisation**  
Porte de garage basculante (Proposition pour remplissage bois vertical ou à chevrons par l'utilisateur)
- NL** **Bijlage aan de montage- en bedieningshandleiding**  
Kanteldeur voor garages (Voorstel voor houtvulling, verticaal of in visgraatmotief)
- E** **Ampliación de instrucciones para el montaje y funcionamiento**  
Puerta de garaje basculante (Sugerencia para forrar en obra, vertical o espiga)
- I** **Aggiunta alle istruzioni per il montaggio e l'uso**  
Porta basculante per garage (Suggerimento per un riempimento in legno verticale o a spina di pesce, a cura del cliente)
- P** **Complemento das instruções para montagem e uso**  
Portão de garagem basculante (Proposta para revestimento com madeira vertical ou em espinha de peixe na construção)
- PL** **Uzupełnienie instrukcji montażu i eksploatacji**  
Uchylna brama garażowa (Propozycja indywidualnego wypełnienia deskami pionowymi lub w jodełkę)
- H** **Kiegészítés a szerelési és üzemeltetési útmutatóhoz**  
Billeń garażkapu (Javaslat a házigalagos burkolásra, függőleges és halszálka mintázat esetén)
- CZ** **Doplňek k návodu k montáži a obsluze**  
Výklopná garážová vrata (Návrh na obložení sestavené na místě montáže ze svislých prvků nebo z prvků sestavených do vzoru rybi kosti)
- RUS** **Дополнение к руководству по монтажу и эксплуатации**  
Среднеподвесные гаражные ворота (Предложение по обивке планками на месте монтажа, по вертикали или методом "рыбная чешуя")
- SLO** **Dodatek k Navodilu za vgradnjo in vzdrževanje**  
Garažna dvizna vrata (Predlog za naccin polaganja desk-navpično ali po črtastem vzorcu)
- N** **Supplering av veiledning for montering og bruk**  
Vippeporter for garasjer (Forslag til paneling - stående- eller fiskeben - på monteringsstedet)
- S** **Tillägg till instruktionerna för montage och handhavande**  
Vippport (Förslag för egen brædfodring lodræt eller fiskbensmønstrad)
- FIN** **Lisäys asennus- ja käyttöohjeeseen**  
Autotallin kippiovi (Ehdotus rakennuspaikalla tehtävään pystysuoraan tai kalanruodon malliseen laudoitukseen)
- DK** **Tillæg til vejledning for montering og bruk**  
Garagevippeport (Forslag for egn montering af brædder lodret eller fiskebensmønster)
- SK** **Doplňenie k návodu na montáž a údržbu**  
Výklopná garážová brána (návrh na výplň doskami zo strany stavebníka zvisle alebo na rybinu)
- TR** **Montaj ve İşletim Kılavuzu'na Ek Bilgi**  
Yekpare garaj kapısı (isteğe bağlı olarak lamellerin dikey veya balk sırtı şeklinde yerleştirilmesi ile kapı kanadının kaplanması için öneri)
- LT** **Montavimo ir eksploatacijos instrukcijos papildymas**  
Plokštuminiai garažo vartai (pasiūlymas vertikaliems arba eglute išdėstytais grioveliais)
- EST** **Paigaldus- ja kasutusjuhendi täiendus**  
Garažikäänduks (kohapeal paigaldatava vertikaalse või kalasabamustrilise laudisvoodri paigalduse soovitus)
- LV** **Montāžas un ekspluatācijas instrukcijas papildinājums**  
Garāžas paceļamie vārti (klienta veikta apdare, vertikāla vai skujiņā)
- HR** **Dopuna uputi za montažu i pogon**  
Garažna krilno podizna vrata (prijedlog za oblaganje drvom s vanjske strane, okomito ili nakošeno)
- SCG** **Dopuna uputstvu za montažu i pogon**  
Krilno podizna garažna vrata (predlog za oblaganje drvenim profilima tokom ugradnje vrata, i to vertikalno ili riblja kost)
- GR** **Συμπλήρωμα στις οδηγίες συναρμολόγησης και χειρισμού**  
Μονοκόμματη γκαραζόπορτα (Πρόταση για την τοποθέτηση δοκών κάβεται ή σε διάταξη "ψαροκόκκαλου")
- RO** **Completare la instrucțiunile de montaj și funcționare**  
Ușă de garaj basculantă (proponere pentru placarea individuală cu scânduri din lemn în formă verticală sau sub formă de solzi de pește)
- BG** **Допълнение към упътване за монтаж и пускане в експлоатация**  
Гаражна врата тип летящо крило (вариант за индивидуално оформление във вертикално изпълнение или рибена кост)

## DEUTSCH

### Wichtige Hinweise:

- Beachten Sie die Hinweise der Anleitung für Montage und Betrieb!
- Torblatt ohne Füllung gegen Aufspringen sichern!
- Max. zulässige Torblattgewichte siehe Anleitung für Montage und Betrieb!

Der Profil-Halbzyylinder ist für eine Füllungs-  
dicke von max. 19 mm geeignet (Füllung im  
Rahmen). Bei höherer Füllung anderen Profil-  
Halbzyylinder anfordern (Mehrpreis).

Urheberrechtlich geschützt.  
Nachdruck, auch auszugsweise,  
nur mit unserer Genehmigung.  
Änderungen vorbehalten.

## ENGLISH

### Important:

- Respect the 'Fitting and operating instructions'!
- Secure open-for-infill door leaf against unintended opening!
- For max. infill weights see 'Fitting and operating instructions'!

The profile half cylinder is suitable for infills  
max. 19 mm thick (infill in frame).

Should the infill be thicker please ask for a  
different type of profile half cylinder  
(surcharge).

Copyright.

No reproduction even in part is allowed  
without our permission.

All details subject to change.

## FRANÇAIS

### Instructions importantes:

- Observer les instructions de montage et d'utilisation!
- Protéger le tablier sans remplissage contre l'ouverture brusque!
- Poids maximum autorisé du tablier voir instructions de montage et d'utilisation!

Le cylindre profilé convient pour un  
remplissage de max. 19 mm d'épaisseur  
(remplissage dans le cadre). En cas d'un  
poids de remplissage plus important un  
autre cylindre profilé doit être utilisé  
(supplément).

Droits d'auteur réservés.

Reproduction même partielle uniquement avec  
notre autorisation. Changements réservés.

## NEDERLANDS

### Belangrijke richtlijnen:

- Let op de richtlijnen van de montage- en bedieningshandleiding!
- Deurblad zonder vulling tegen het opspringen beveiligen!
- Maximum toelaatbaar deurbladgewicht zie montage- en bedieningshandleiding!

De profielcilinder is geschikt voor een  
vullingsdikte van max. 19 mm (inliggende  
vulling). Bij een hoger vullingsgewicht moet  
een andere profielcilinder gebruikt worden  
(meerprijs).

Door de auteurswet beschermd.  
Gehele of gedeeltelijke nadruk alleen  
toegelaten mits onze toestemming.  
Wijzigingen voorbehouden.

## ESPAÑOL

### Notas importantes:

- Observe las instrucciones de montaje y funcionamiento!
- Asegurar la hoja sin forro contra la apertura accidental!
- Peso máx. permitido de la hoja, ver instrucciones de montaje y funcionamiento!

El cilindro PZ está preparado para un espesor de máx. 19 mm (forro en el marco). Para un forro más grueso, pedir otro cilindro PZ (incremento de precio).

Copyright. Prohíbe toda reproducción íntegra o parcial sin autorización previa. Reservado el derecho a modificaciones.

## ITALIANO

### Avvertenze importanti:

- Tener conto delle avvertenze contenute nelle istruzioni per il montaggio e l'uso!
  - Bloccare il manto senza riempimento contro un'eventuale apertura incontrollata!
  - Per i pesi dei riempimenti massimi ammessi vedere le istruzioni per il montaggio e l'uso!
- Il mezzo cilindro profilato della serratura è adatto per riempimenti fino a max. 19 mm de spessore (riempimento inserito nel telaio). In caso di riempimenti di spessore maggiore ordinare un mezzo cilindro profilato diverso (sovrapprezzo).

Diritti d'autore riservati.

Riproduzione, anche solo parziale, previa nostra approvazione. La Ditta si riserva di apportare modifiche al prodotto.

## PORTUGUÊS

### Avisos importantes:

- Assegur-se que o chassi sem forro, éstá devidamente preso, para não abrir de forma acidental!
  - Fixar batente do portão sem revestimento para que não possa abrir!
  - Pesos máximos permitidos para chassi, veja instruções para montagem e uso!
- O meio-cilindro de perfil é apto para uma espessura de revestimento de no máximo 19 mm (revestimento no quadro). Para forro de espessura superior pedir outro cilindro PZ (suplemento de preço).

Prohíbe toda a reprodução íntegra ou parcial sem autorização prévia. Reservado o direito a modificações.

## POLSKÍ

### Ważne informacje:

- Należy stosować się do informacji zawartych w instrukcji montażu i eksploatacji!
- Zabezpieczyć płytę bramy bez wypełnienia przed samoczynnym otwarciem!
- Maks. dopuszczalne obciążenie płyty bramy znajdziesz w instrukcji montażu i

eksploatacji!  
Jednostronna wkładka bębnekowa nadaje się do wypełnienia o maks. grub. 19 mm (wypełnienie w ramie). W przypadku większych grubości należy zamówić inny typ wkładki (za dopłatą).

Wszelkie prawa zastrzeżone. Powielanie, również częściowe, wyłącznie po uzyskaniu naszej zgody. Zastrzegamy sobie prawo do zmian konstrukcyjnych.

## MAGYAR

### Fontos megjegyzés:

- Vegye figyelembe a beépítési és üzemeltetési útmutató utasításait!
  - A burkolat nélküli kaput biztosítsa ki felnyílás ellen!
  - Max. megengedhető kapusúlyt ld. a Szerelési és üzemeltetési útmutatóban!
- A félprofilcylinder max. 19 mm-es borításvastagsághoz alkalmas. Egyéb esetben más félprofilcylindert kell kérni (felár).

Szerzői jogi védelem alatt.  
Részleges utánnymás is csak kizárólagos engedélyünkkel lehetséges.  
A változtatások jogát fenntartjuk.

## ČESKY

### Důležité upozornění:

- Říd'te se pokyny uvedenými v návodu k montáži a provozu!
- Vratové křídlo bez výplně zajistěte proti náhlému otevření!
- Max. přípustná hmotnost vrat je uvedena v návodu k montáži a provozu!

Profilový půlválec je určen pro tloušťku výplně max. 19 mm (výplň v rámu). Pokud má výplň větší tloušťku, je třeba si vyžádat jiný profilový půlválec (za příplatek).

Chráněně autorské právo:  
Otisk, i ve zkrácené formě, pouze s naším povolením. Změny jsou vyhrazeny.

## РУССКИЙ

### Важные указания

- Соблюдайте указания в руководстве по монтажу и эксплуатации!
- Полотно ворот без филенок следует защитить от резкого распахивания!
- Максимально допустимый вес полотна ворот приведен в руководстве по монтажу и эксплуатации!

Профильный полуцилиндр предназначен для толщины филенки

максимум 19 мм (филенка в раме).  
При более толстой филенке  
затребовать другой профильный  
полуцилиндр (надбавка к цене)

Авторские права защищены:  
Перепечатка, включая и перепечатку  
в виде выдержек, только с нашего  
разрешения.

Оставляем за собой право на изменения.

## SLOVENSKO

### Pomembno opozorilo:

- Upoštevajte opozorila v Navodilih za vgradnjo in vzdrževanje!
- Vratno krilo brez polnila zavarujte pred nezaželenim nenadnim odpiranjem!
- Za največjo dovoljeno težo vratnega krila glej podatke v Navodilih za vgradnjo in vzdrževanje!

Profilni polcilinder je primeren za debelino polnila največ 19 mm (polnilo v okvirju).  
Pri debelejšem polnilu zahtevajte drugačen profilni polcilinder (višja cena).  
Avtorske pravice zavarovane.  
Prepisovanje, celo posameznih fragmentov, - samo ob našem dovoljenju.  
Lastimo si pravico do vnašanja sprememb.

## NORSK

### Viktige henvisninger:

- Ta hensyn til veiledningens henvisninger om montering og bruk!
- Portbladet sikkes mot å springe opp når det er uten fylling!
- Maks tillatt portbladvekt - se veiledning for montering og bruk!

Halvsylindertilpassningen passer for en fyllingsstykkelse på maks 19 mm. (Fylling i rammen). Ved tykkere fylling, be om en annen halvsylindertilpassning (pristillegg).

Opphavsretten er beskyttet, kopiering, ettertrykk, bare med vår godkjenning.  
Det tas forbehold om eventuelle forandringer.

## SVENSKA

### Viktiga anvisningar:

- Beakta anvisningarna i instruktionerna för montage och handhavande!
  - Säkra portbladet utan fyllning så att det inte öppnas!
  - Max. tillåten portvikt se instruktionerna för montage och handhavande!
- Profil-halvcylindern är lämplig för en fyllnadstjocklek på max. 19 mm (fyllning i ramen). Beställ en annan profil-halvcylinder

vid högre fyllningar (extra kostnad).

Upphovsrätten skyddad.

Eftertryck, även delvis, endast med vårt medgivande. Med förbehåll för ändringar.

## SUOMI

### Tärkeitä ohjeita:

- Noudata asennus- ja käyttöohjeessa annettuja ohjeita!
- Varmista, ettei täyttämätön ovi pääse aukeamaan!
- Katso suurin sallittu ovilevyn paino asennus- ja käyttöohjeesta!

Profiilipuolisylinteri on tarkoitettu korkeintaan 19 mm paksulle täytteelle (kehyksessä oleva täyte). Jos täyte on paksumpi, tilaa siihen sopiva profiilipuolisylinteri (lisämaksu).

Tekijänoikeussuoja.

Osittainenkin lainaaminen vain luvallamme.

Oikeus muutoksiin pidätetään.

## DANSK

### Vigtige henvisninger:

- Vær opmærksom på vejledningens henvisninger vedrørende montering og drift!
- Portplade uden fyldning skal sikres, så den

ikke kan springe op!

- Max. tilladt portpladevægt: se vejledningen for montering og drift!
- Profil-halvcylinderen er beregnet til en fyldningstykkelse på max. 19 mm (fyldning i rammen). Ved større fyldning bestilles en anden profil-halvcylinder (pristillæg).

Beskyttet ophavsret Gengivelse, også i uddrag kun med vor tilladelse.  
Ændringer forbeholdt.

## SLOVENSKY

### Dôležité pokyny:

- Zohľadnite pokyny návodu na montáž a prevádzku!
  - Zabezpečte bránové krídlo proti vyskočeniu!
  - Max. povolené hmotnosti bránového krídla viď návod na montáž a prevádzku!
- Profilový polcylinder je určený pre max. hrúbku výplne 19 mm (výplň v ráme). Pri vyššej výplni vyžadajte iný profilový polcylinder (príplatok)

Chránené autorským právom.

Dotlač, aj čiastočná,  
len s našim povolením.  
Zmeny vyhradené.

## TÜRKÇE

### Önemli Açıklamalar:

- Montaj ve İşletim Kılavuzu'ndaki açıklamaları dikkate alınız!
  - Kaplanmamış kapı kanadını açılmaya karşı emniyete alınız!
  - Müsaade edilen maks. kapı kanadı ağırlığı için Montaj ve İşletim Kılavuzu'na bakınız!
- Kilit göbeği (yarım) maks. 19 mm kaplama kalınlığı için uygundur (çerçeve hariç kaplama). Daha kalın bir kaplamada başka bir kilit göbeği (yarım) talep ediniz (ilave fiyat tabidir).

Telif hakları korunmuştur.

Kopyalanması, kısmen de olsa, ancak onayımızla olabilir.  
Değişiklik yapma hakları saklıdır.

## LIETUVIŲ KALBA

### Svarbios pastabos:

- Atkreipkite dėmesį į montavimo ir eksploatacijos instrukciją!
- Varčią be užpildo apsaugokite nuo deformavimosi!
- Max. leistinas vartų lakšto svoris nurodytas montavimo ir eksploatacijos instrukcijoje!

Profiliniai cilindrai pritaikyti varčios pločiui iki 19 mm (užpildas su rėmu). Esant aukštesniam užpildui reikalingas kitokio tipo profilinis cilindras (už papildomą kainą).

Autorių teisės apsaugotos.  
Perspausdinti, net ir dalimis, galima tik gavus mūsų sutikimą.  
Pasilikame teisę daryti pakeitimus.

## EESTI

### Olulised märkused:

- Järgige paigaldus- ja kasutusjuhendi juhiseid!
  - Kindlustage ilma voodrita ukseleht üles löömise vastu!
  - Maksimaalse lubatud ukselehekaalu leiate paigaldus- ja kasutusjuhendist!
- Komplektis olev lukusüdamik sobib maksimaalselt 19 mm paksuse voodriga (vooder raamis). Kui soovite ukseraamile paigaldada paksema voodri, siis tuleb tellida teine lukusüdamik (hinnalisa).

Järeletrükk, ka osaline, lubatud üksnes meie loaga.  
Jätame omale õiguse teha muudatusi.  
Kaitstud autoriõigustega.

## LATVIEŠU VALODA

### Svarīgi norādījumi:

- Ievērot montāžas un ekspluatācijas instrukcijā ietvertās norādes!
- Nodrošināt nepildītu vārtu plāksni pret pacelšanos!
- Maksimālais pieļaujamais vārtu plāksnes svars: skat. montāžas un ekspluatācijas instrukciju!

Profila puscilindrs ir piemērots maksimāli 19 mm pildījumam biežumam (rāmja pildījums). Biezākam pildījumam nepieciešams pasūtīt citu profila puscilindru (vairumtirdzn. cena).

Visas tiesības aizsargātas. Materiāla pārpublicēšana, arī tikai fragmentāra, iespējama vienīgi ar mūsu atļauju.  
Paturam tiesības veikt izmaiņas.

## HRVATSKI

### Važne napomene:

- Pridržavajte se uputa za montažu u pogon!
  - Krilo vrata bez punjenja osigurajte kako se ne bi samo otvaralo!
  - Za maks. dozvoljenu težinu krila vrata vidu uputu za montažu i pogon!
- Polucilindar odgovara debljini ispunje do

najviše 19 mm (punjenje u okvir). Kod većih ispunja tražiti drugi polucilindar (cijena uz nadoplatu).

Sva prava zaštićena.  
Pretisak, čak i samo djelomično, samo uz naše odobrenje.  
Zadržavamo pravo promjena.

## SRPSKI

### Važna upozorenja:

- Pridržavajte se upozorenja iz uputstva za montažu i pogon!
- Pričvrstite neobloženo krilo vrata da se ne podigne naglo!
- Maksimalno dozvoljenu težinu vratnih krila naći ćete u uputstvu za montažu i pogon!

Profilni polucilindar brave pogodan je za ispunu maksimalne debljine 19 mm (ispuna u okviru). Poručite (uz doplatu) drugi profilni polucilindar brave ukoliko je ispunja deblja.

Autorska prava zaštićena.  
Preštampavanje, pa i delimično, samo uz naše odobrenje.  
Zadržavamo pravo na izmene.

## ΕΛΛΗΝΙΚΑ

### Σημαντικές οδηγίες:

- Προσέξτε τις οδηγίες συναρμολόγησης και χειρισμού!
- Ασφαλίστε το κενό φύλλο της πόρτας από τυχόν αναπήδηση!
- Σχετικά με το μέγιστο επιτρεπτό βάρος του φύλλου της πόρτας, ανατρέξτε στις οδηγίες συναρμολόγησης και χειρισμού!

Ο ημικύλινδρος προφίλ προορίζεται για πάχος πλήρωσης 19 χιλ. το πολύ (πλήρωση μέσα στο πλαίσιο). Για μεγαλύτερη πλήρωση, απαιτείται άλλος ημικύλινδρος προφίλ (πρόσθετο κόστος).

Τα συγγραφικά δικαιώματα προστατεύονται νομικά:

Απαγορεύεται ολική ή μερική ανατύπωση χωρίς την άδειά μας.

Διατηρούμε το δικαίωμα αλλαγής του περιεχομένου.

## ROMÂNĂ

### Indicații importante:

- Citiți cu atenție indicațiile privind instrucțiunile pentru montaj și funcționare!
- Asigurați blatul de ușă fără umplutură împotriva desprinderii!

- Pentru greutatea max. admisă a blatului de ușă vezi instrucțiunile de montaj și funcționare!

Butucul, pz, este potrivit pentru o grosime de max. 19 mm a umpluturii (umplutură în cadru). Pentru o umplutură mai mare solicitați un alt tip de butuc (preț suplimentar).

Protejat de legea drepturilor de autor.

Copierea, chiar și în extras, numai cu aprobarea noastră.

Sub rezerva drepturilor la modificări.

## БЪЛГАРСКИ

### Важни съвети:

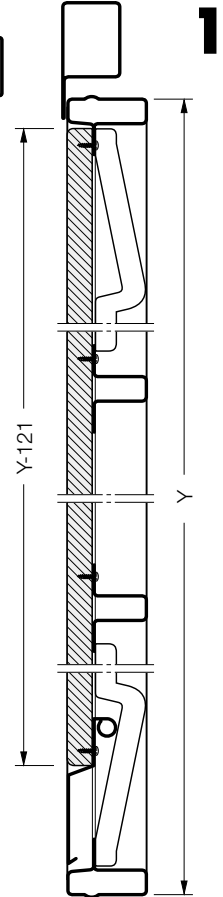
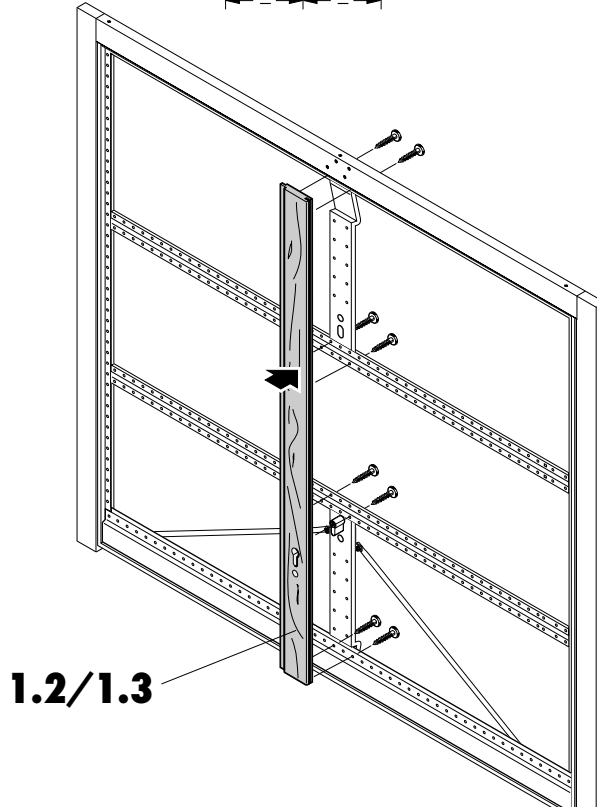
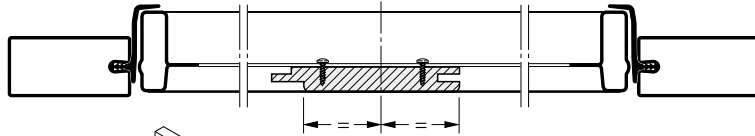
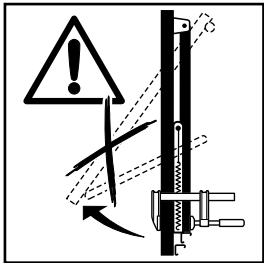
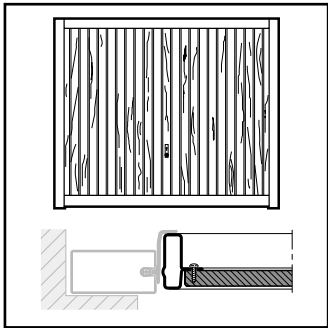
- Моля, спазвайте указанията на упътването за монтаж и пускане в експлоатация!
- Платно на врата без пълнеж да се подsigури срещу напукване!
- Макс. допустимо тегло на платното виж упътването за монтаж и пускане в експлоатация!

Патронът е предвиден за дебелина на пълнежа макс. 19 мм (пълнеж в рамката). При пълнеж с по-голяма дебелина изискайте друг патрон (срещу доплащане).

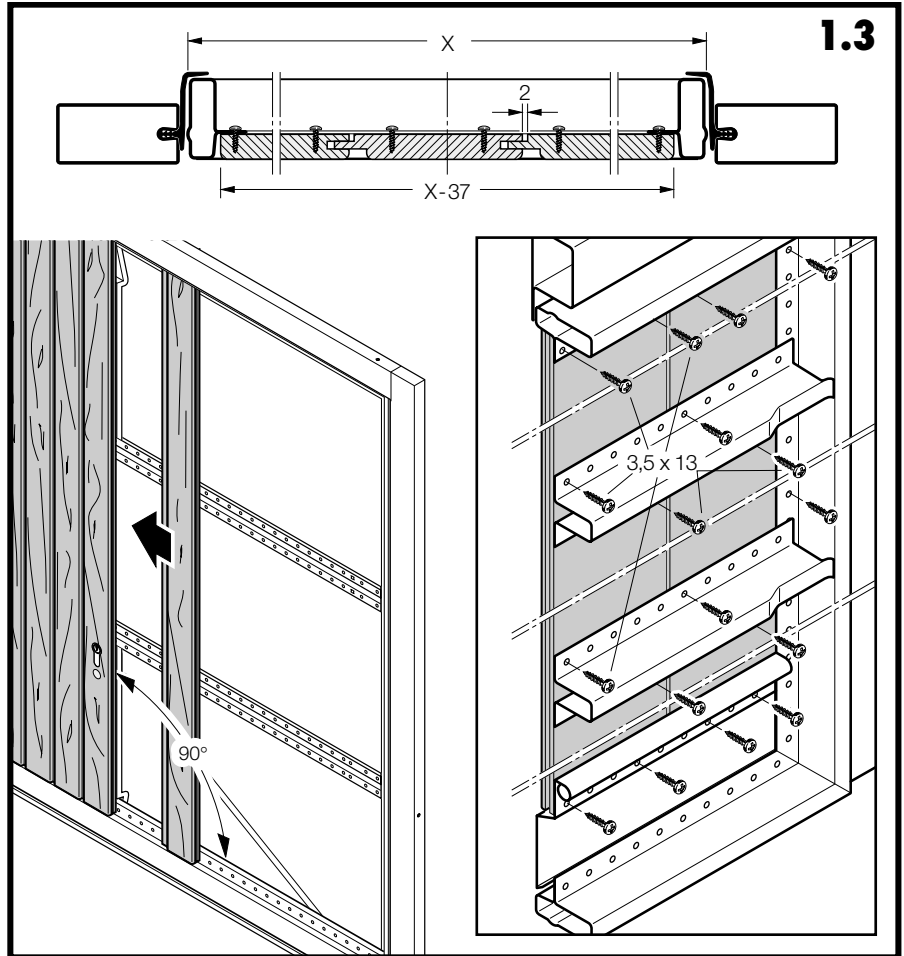
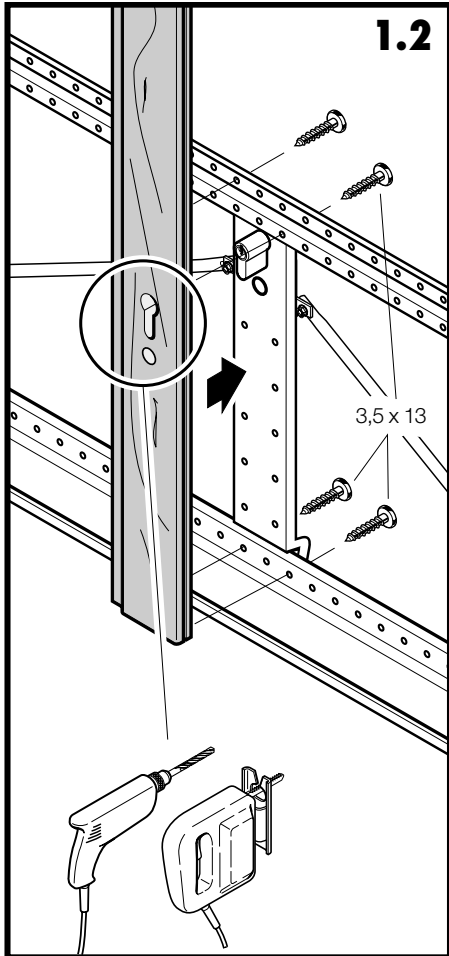
Защитени авторски права.

Препечатването, дори и частично, е позволено само с наше разрешение.

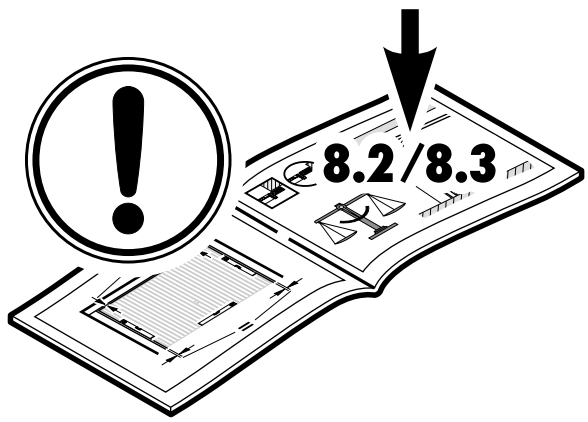
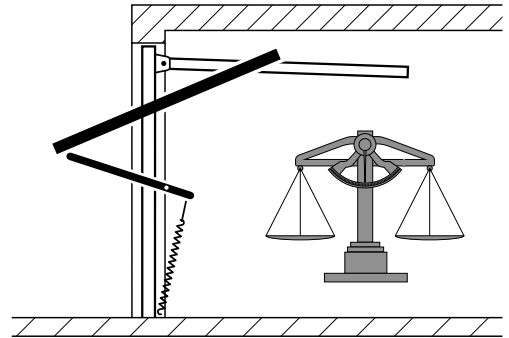
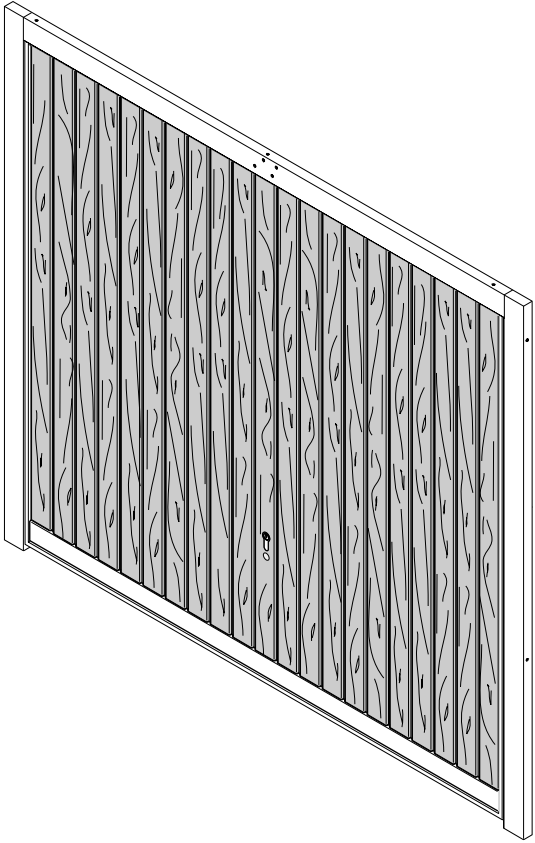
Запазваме си правото на изменения.

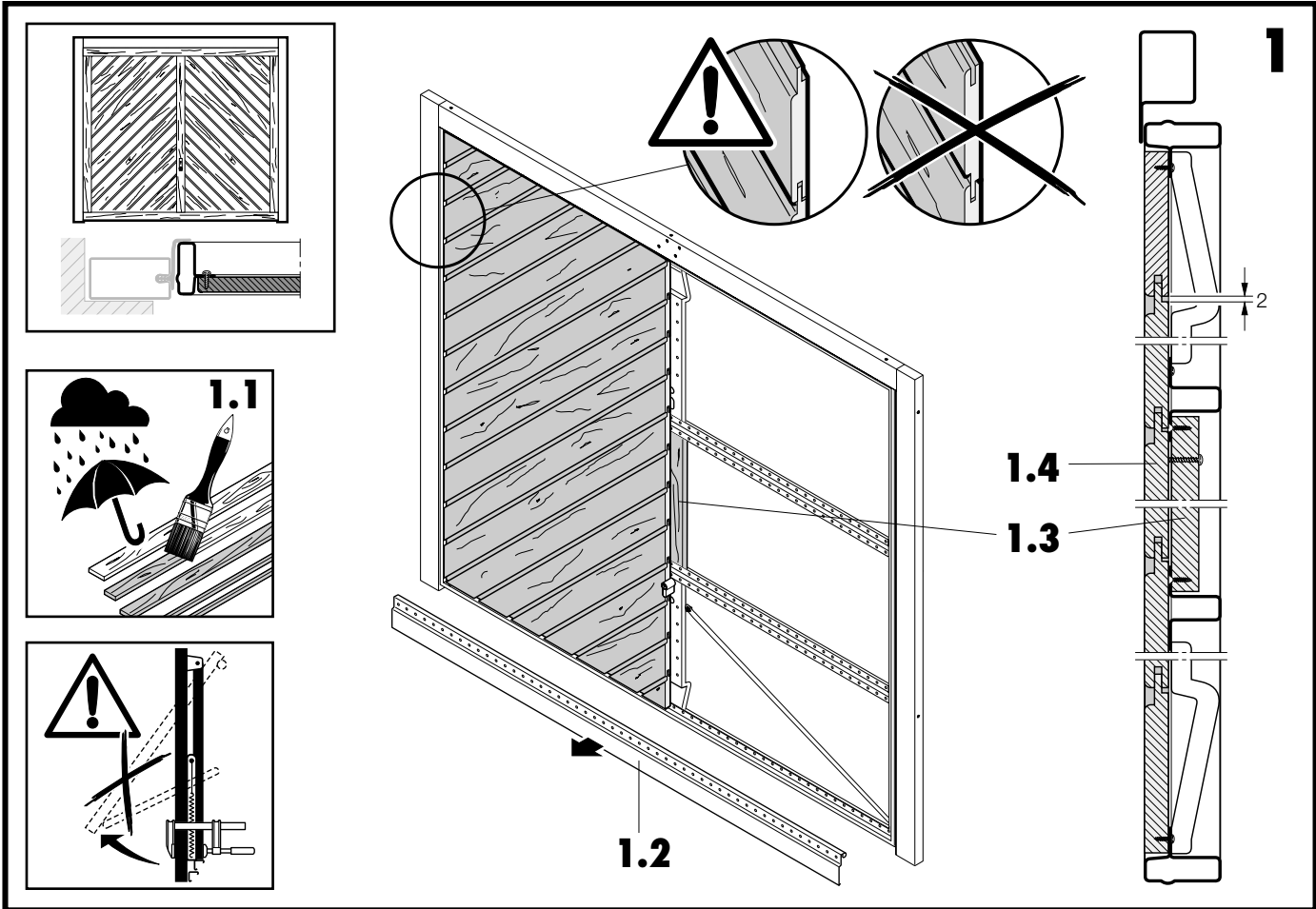


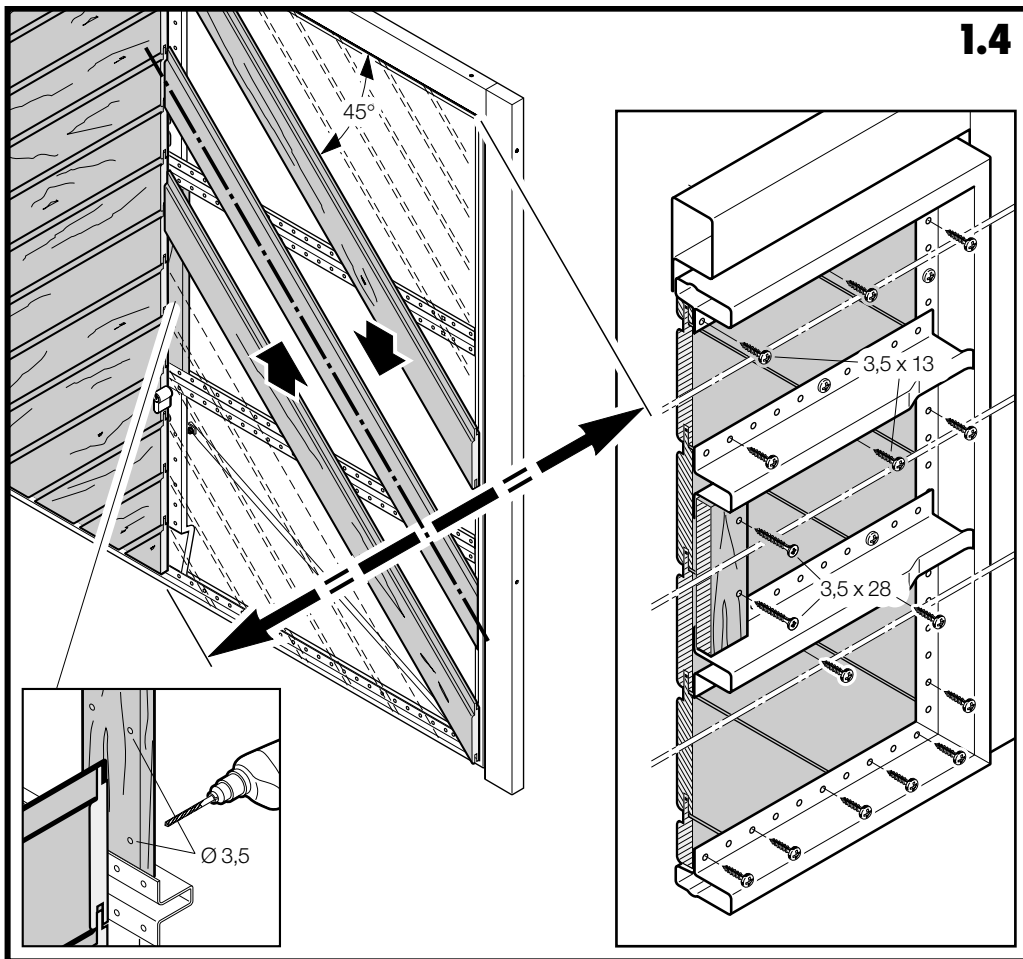
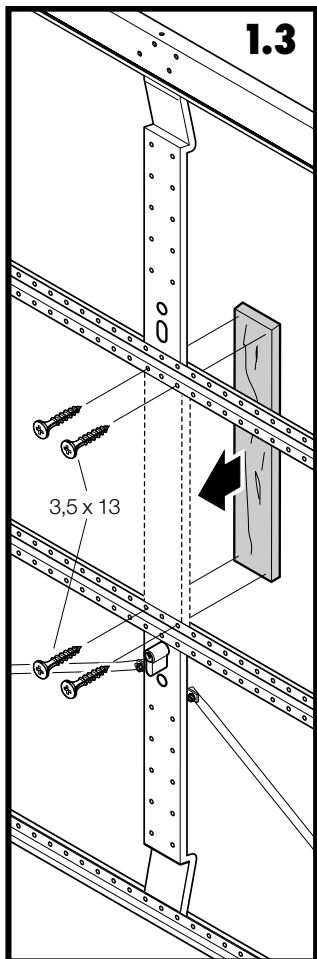


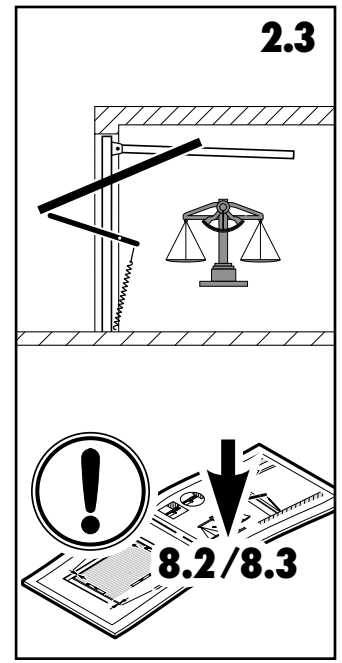
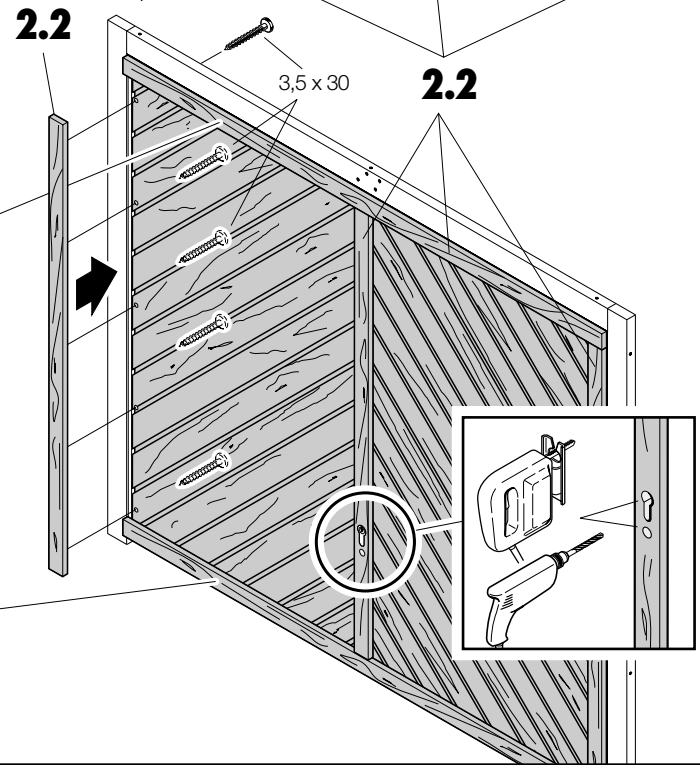
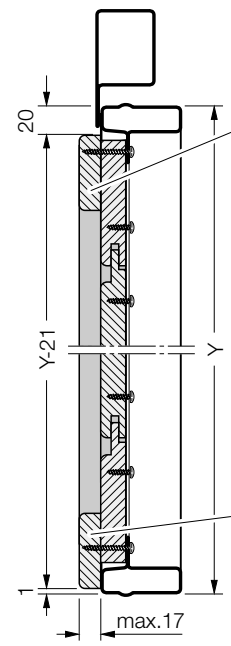
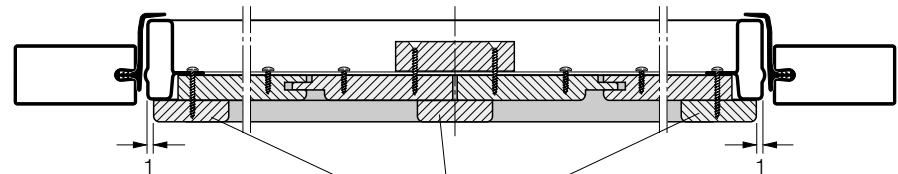
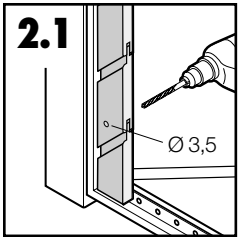


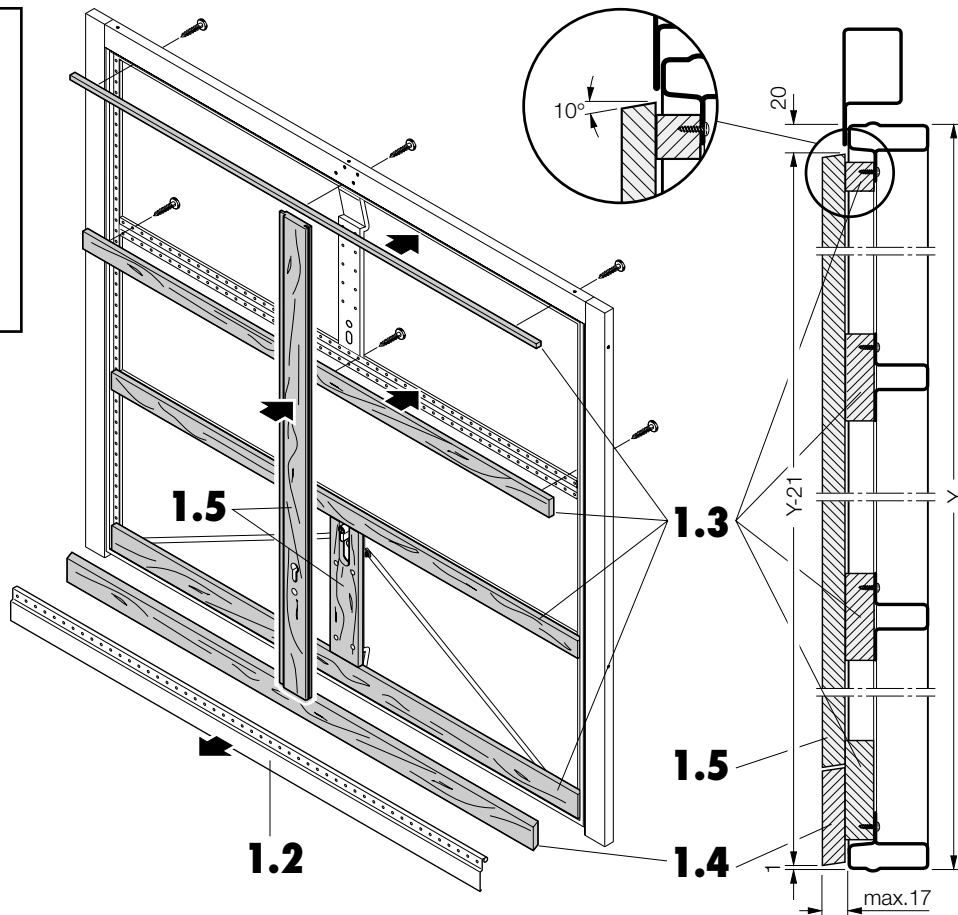
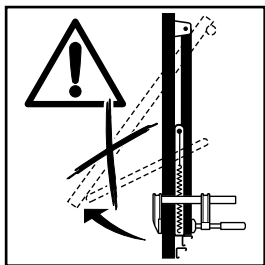
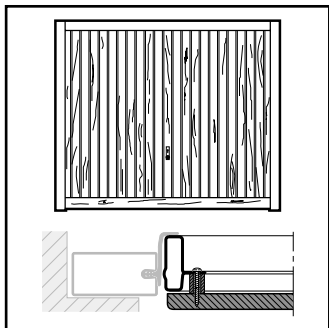
2

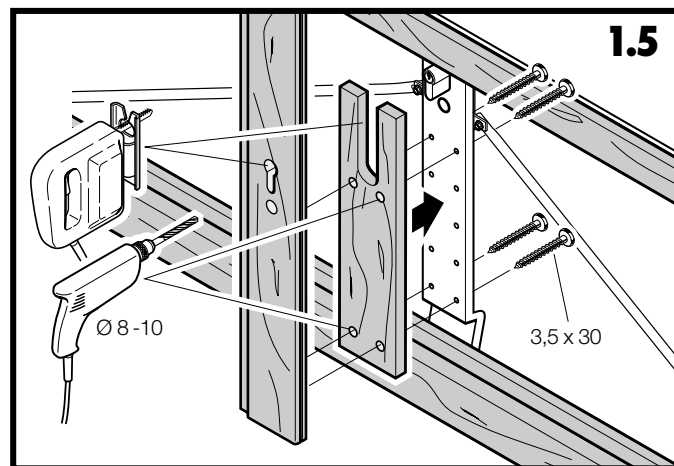
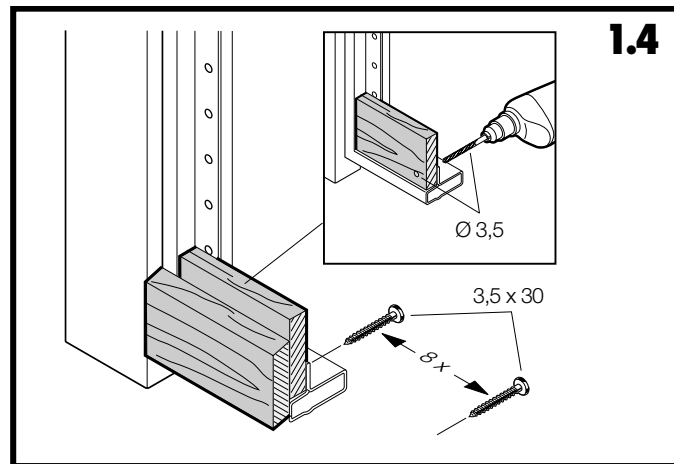
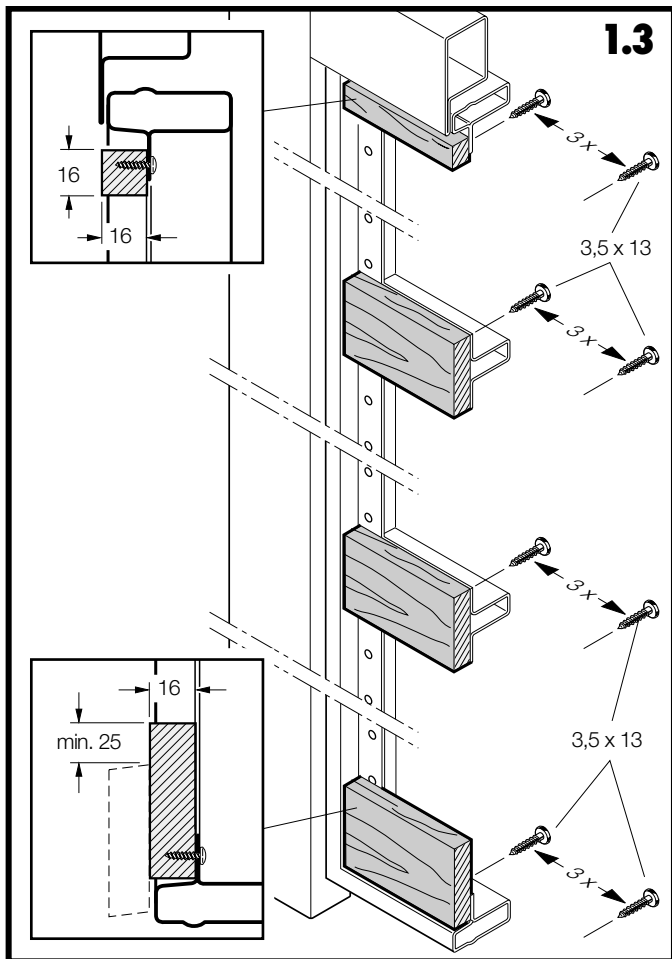


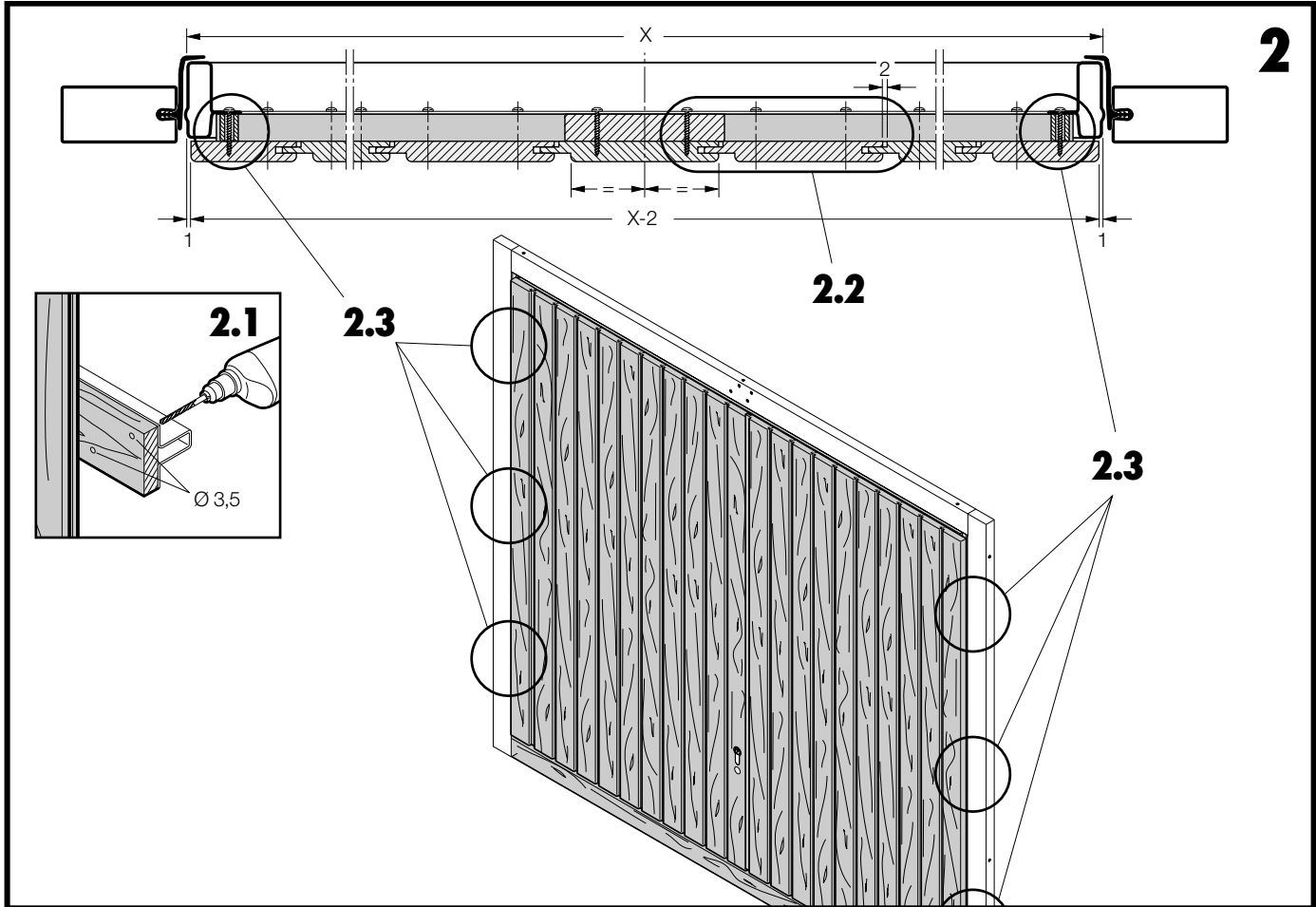




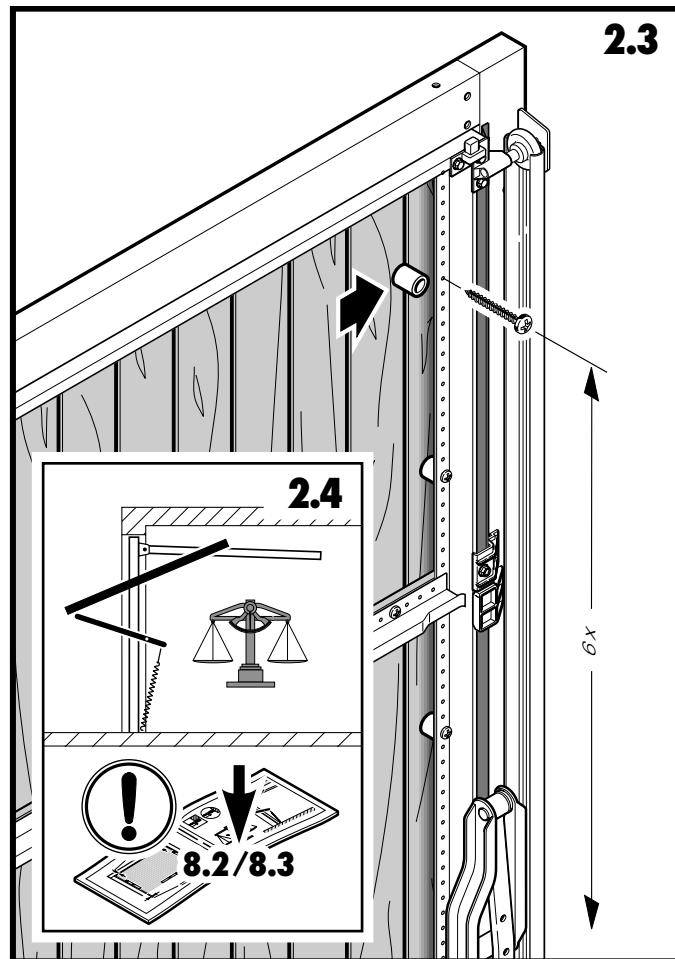
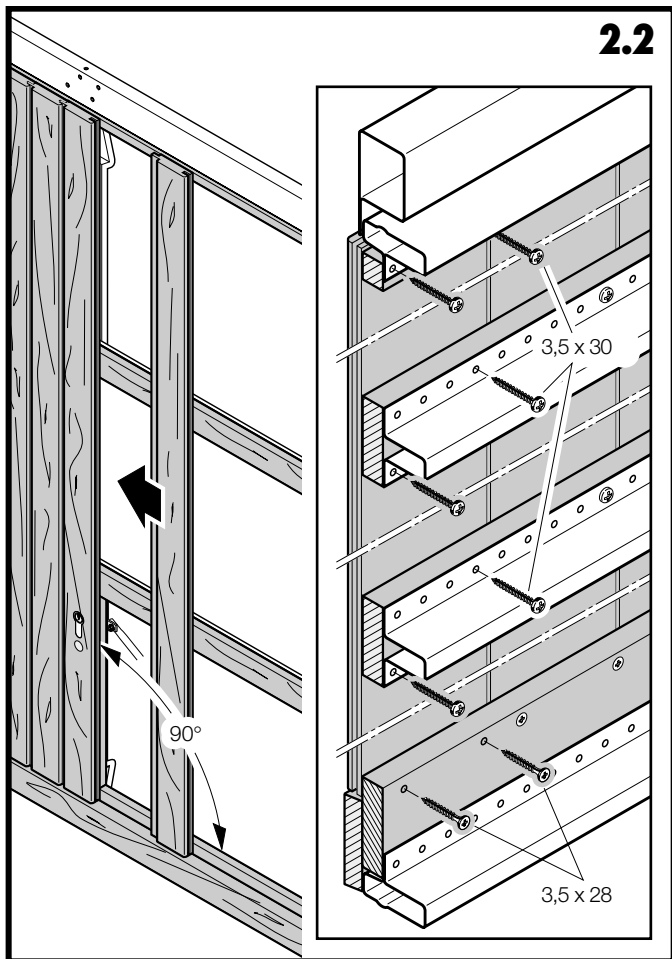


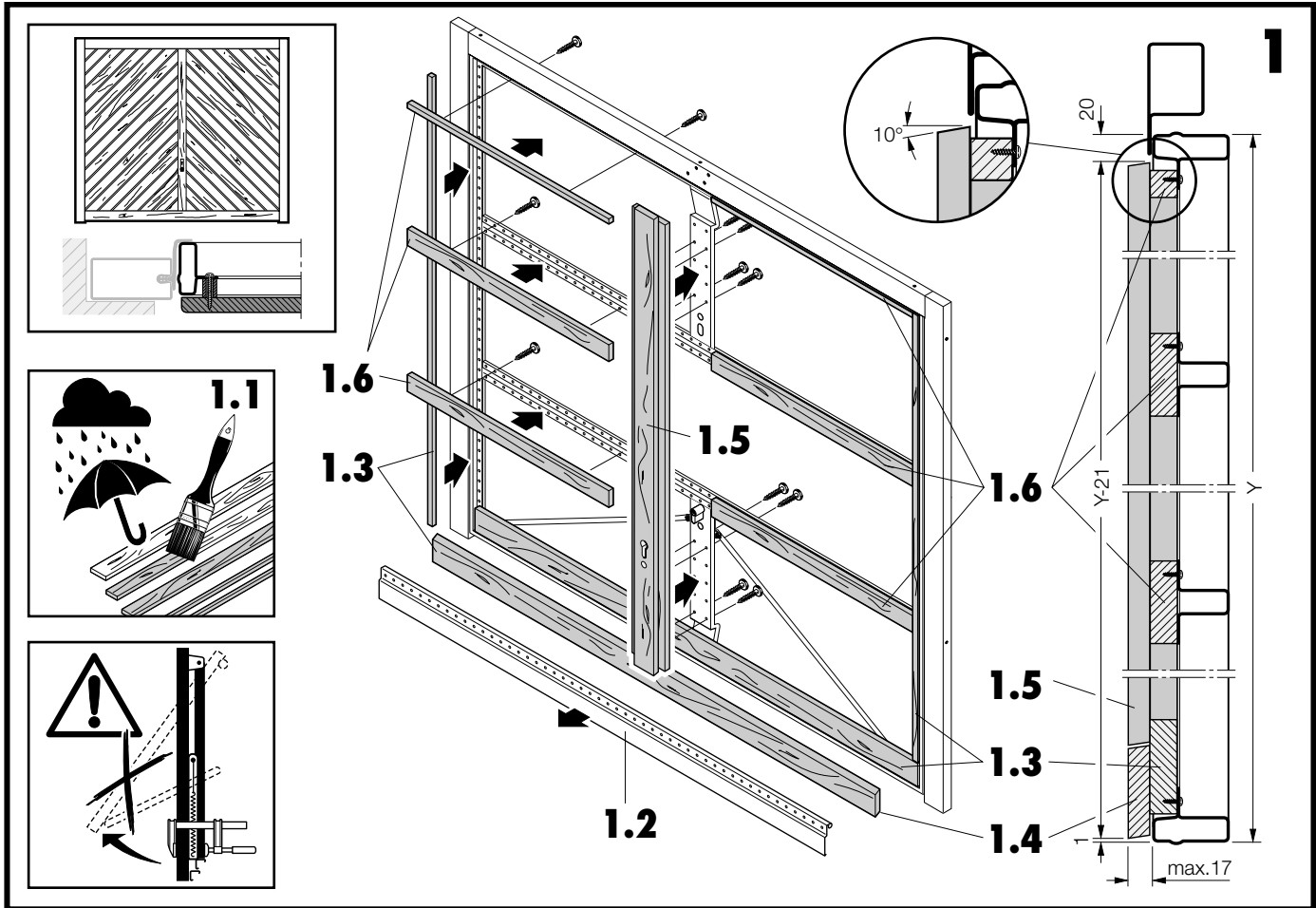


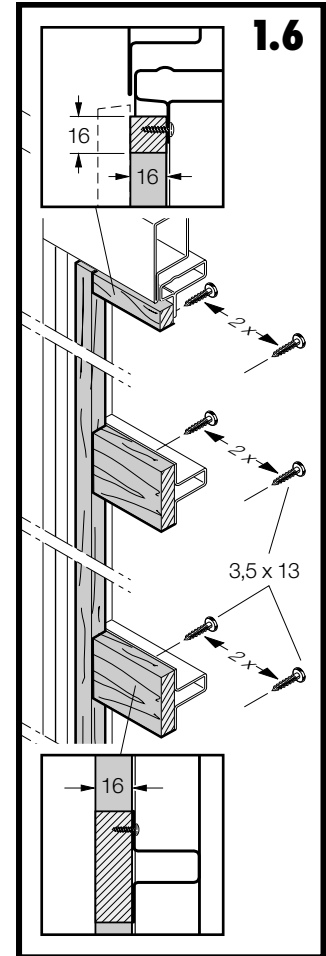
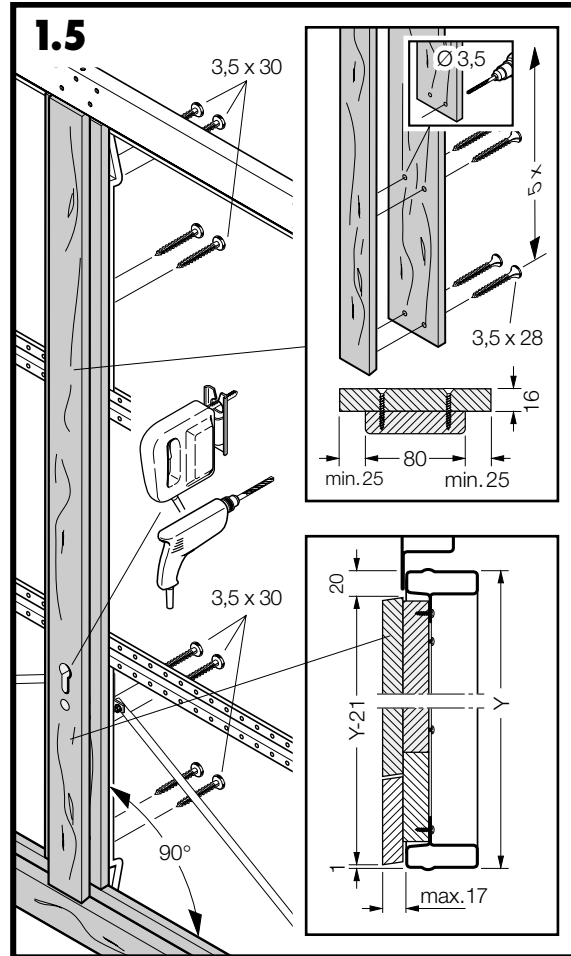
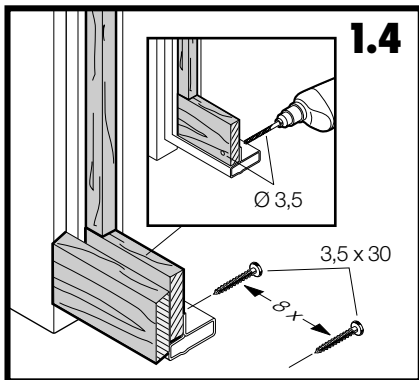
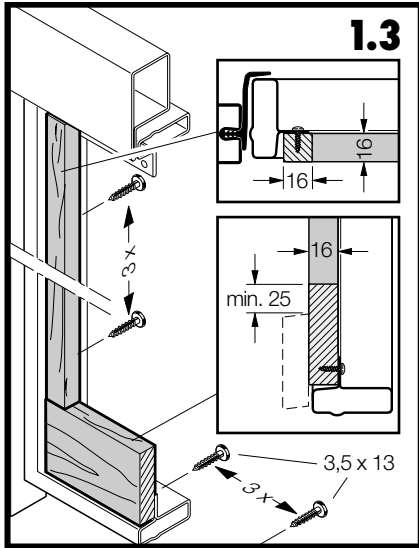




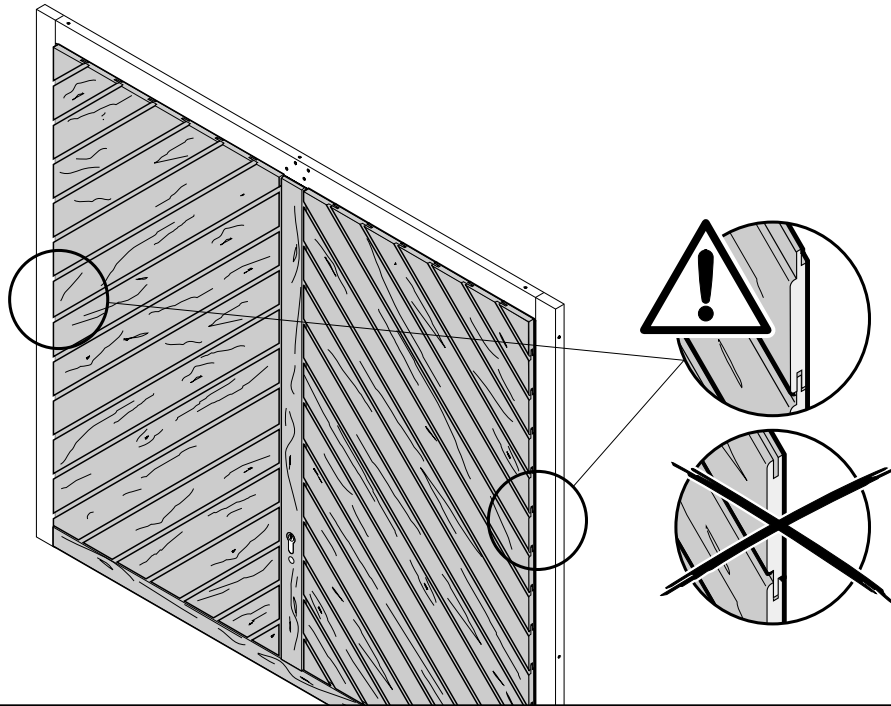
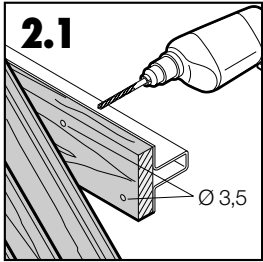
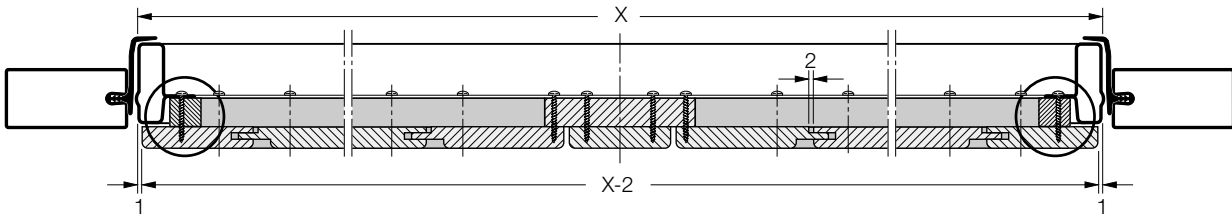




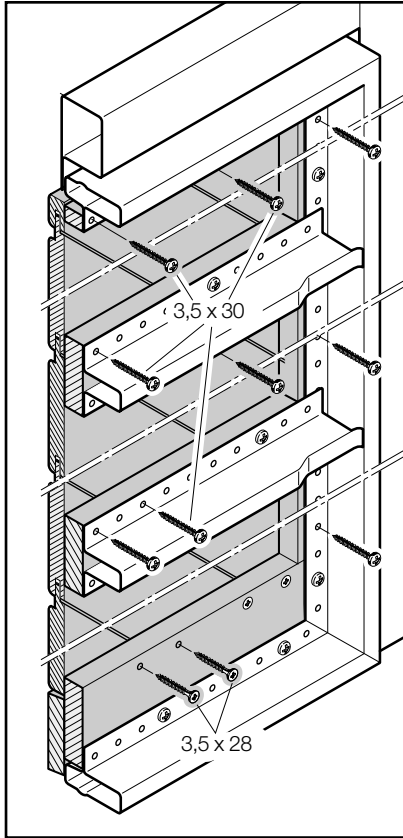
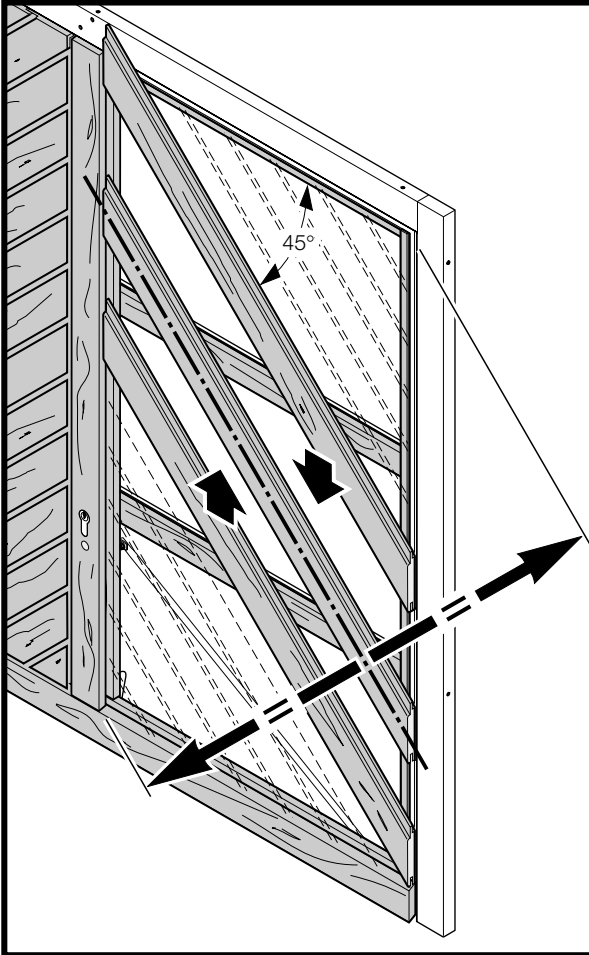




**2**



## 2.2



## 2.3

