



5 204 197 RE / HF 84534 / Stand 11.2011 Druck 11.2011

DE

Anleitung für Montage, Betrieb und Wartung

Aluminium-Haustür

EN

Instructions for Fitting, Operating and Maintenance

Aluminium entrance door

FR

Instructions de montage, d'utilisation et d'entretien

Porte d'entrée en aluminium

ES

Instrucciones de montaje, funcionamiento y mantenimiento

Puerta de entrada de aluminio

IT

Istruzioni per il montaggio, l'uso e la manutenzione

Porta d'ingresso in alluminio

PL

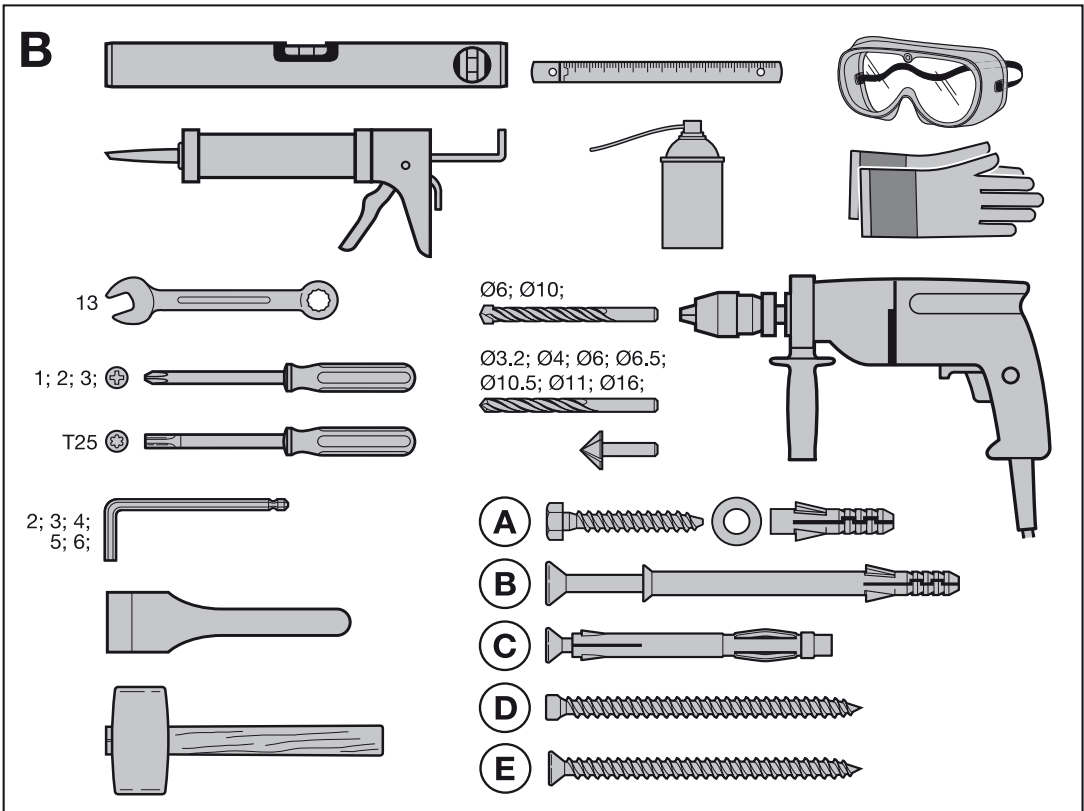
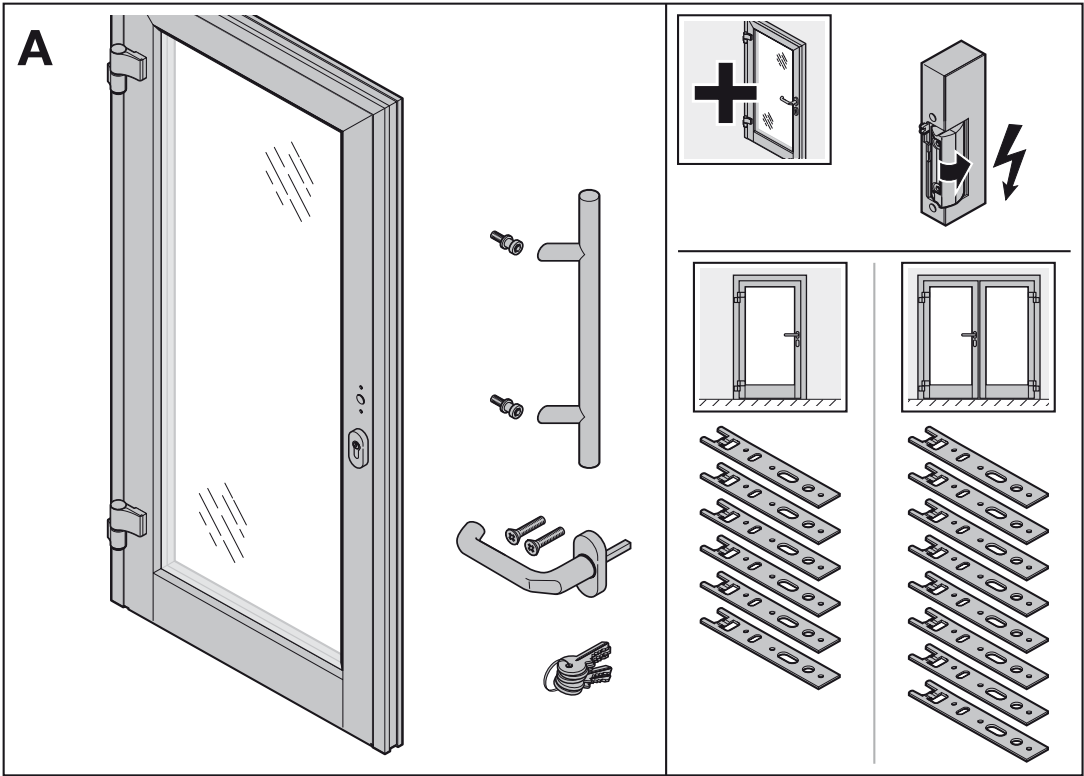
Instrukcja montażu, eksploatacji i konserwacji

Aluminiowe drzwi zewnętrzne

SL

Navodila za montažo, delovanje in vzdrževanje

Aluminijasta vhodna vrata



DEUTSCH 4
ENGLISH 10
FRANÇAIS 16
ESPAÑOL 22
ITALIANO 28
POLSKI 34
SLOVENSKO 40




..... 46

Inhaltsverzeichnis

A Mitgelieferte Artikel 2
B Benötigtes Werkzeug zur Montage..... 2

1 Zu dieser Anleitung..... 4
 1.1 Verwendete Warnhinweise..... 4
 1.2 Verwendete Symbole..... 4
 1.3 Verwendete Abkürzungen..... 6
 1.4 Farbcode für Leitungen, Einzeladern und Bauteilen..... 6

2  Sicherheitshinweise..... 6
 2.1 Qualifikation des Monteurs 6

3 Montage..... 6
 3.1 Zubehör 6
 3.2 Türposition ermitteln 6
 3.3 Montagearten 6
 3.4 Baukörperanschluss 7
 3.5 Beschlag einstellen 7
 3.6 Verglasen 7
 3.7 Elektrische Anschlüsse 7
 3.8 Montage von einbruchhemmenden Türelementen..... 7

4 Bedienung H5-Automatikschloss..... 8
 4.1 Selbstständige Verriegelung 8
 4.2 Kindersicherung/Urlaubsfunktion 8
 4.3 Öffnen über elektrischen Türöffner 8

5 H5-Comfortschloss 8

6 Prüfung und Wartung 8
 6.1 Sitz und Abdichtung prüfen 8

7 Reinigung und Pflege 8
 7.1 Oberfläche 8

8 Demontage und Entsorgung..... 9

9 Ersatzteile..... 9

10 Konformitätserklärung 9



..... 46

Sehr geehrte Kundin, sehr geehrter Kunde,
 wir freuen uns, dass Sie sich für ein Qualitätsprodukt aus unserem
 Hause entschieden haben.

1 Zu dieser Anleitung

Diese Anleitung gliedert sich in einen Text- und einen Bildteil. Den
 Bildteil finden Sie im Anschluss an den Textteil.

Diese Anleitung ist eine **Originalbetriebsanleitung** im Sinne der
 EG-Richtlinie 2006/42/EG. Bitte lesen und beachten Sie diese
 Anleitung, in ihr stehen wichtige Informationen für den Einbau, den
 Betrieb und für die korrekte Pflege/Wartung der Aluminium-
 Haustür, damit Sie über viele Jahre Freude an diesem Produkt
 haben.

Beachten Sie bitte insbesondere alle Sicherheits- und Warnhin-
 weise.

Bewahren Sie diese Anleitung sorgfältig auf!

Sachkundige Montage und sorgfältige Wartung erhöhen Leistung,
 Verfügbarkeit und Sicherheit.


Texte und Zeichnungen dieser Anleitung entstanden mit größt-
 möglicher Sorgfalt. Aus Gründen der Übersicht können nicht alle
 Detailinformationen zu allen Varianten und denkbaren Montagen
 beschrieben werden. In dieser Anleitung veröffentlichten Texte und
 Zeichnungen haben lediglich Beispielcharakter.

Jegliche Gewähr für die Vollständigkeit wird ausgeschlossen und
 berechtigt nicht zur Reklamation.


Sollten Sie dennoch weitere Informationen wünschen oder
 besondere Probleme auftreten, die in der Anleitung nicht
 ausführlich behandelt wurden, können Sie die Informationen beim
 Herstellwerk anfordern.


Diese Anleitung ist ein wichtiges Dokument für die Bauakte.


1.1 Verwendete Warnhinweise

 GEFAHR
Kennzeichnet eine Gefahr, die unmittelbar zum Tod oder zu schweren Verletzungen führt.
ACHTUNG
Kennzeichnet eine Gefahr, die zur Beschädigung oder Zerstörung des Produkts führen kann.

1.2 Verwendete Symbole

 wichtiger Hinweis zur Vermeidung von
 Sachschäden


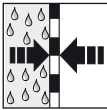




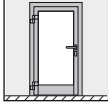

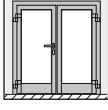

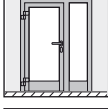


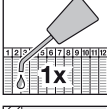
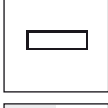
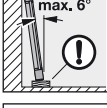

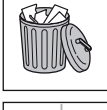

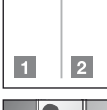
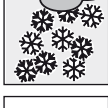

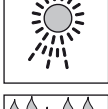
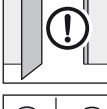

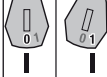
 zulässige Anordnung oder Tätigkeit

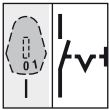
 unzulässige Anordnung oder Tätigkeit

 siehe Textteil

 siehe Bildteil

Weitergabe sowie Vervielfältigung dieses Dokuments, Verwertung
 und Mitteilung seines Inhalts sind verboten, soweit nicht aus-
 drücklich gestattet. Zuwiderhandlungen verpflichten zu Schaden-
 ersatz. Alle Rechte für den Fall der Patent-, Gebrauchsmuster-
 oder Geschmacksmustereintragung vorbehalten. Änderungen
 vorbehalten.

	siehe gesonderte Montageanleitung der Steuerung bzw. der zusätzlichen elektrischen Bedienelemente		dampfdiffusionsdicht
	Elektrische Spannung		dampfdiffusionsoffen
	Optionale Bauteile, als Zubehör zu bestellen		Verschraubung handfest anziehen
	Tür 1-flügelig		Verschraubung fest anziehen
	Tür 2-flügelig		prüfen
	Tür mit Seitenteil		wartungsfrei
	Tragklötze		Wartung jährlich
	Distanzklötze		Türflügel abstellen
	Haus Innenbereich		Bauteil oder Verpackung entfernen und entsorgen
	Haus Aussenbereich		kennzeichnet im Bildteil Arbeitsschritte, die nacheinander ausgeführt werden müssen
	Winter		einbruchhemmendes Bauteil WK 2
	Sommer		Daueroffen
	Tauwasserbildung		Mechanischer Schalter Selbstverriegelung Ein/Aus



Elektrischer Schalter
Selbstverriegelung Ein/Aus



bauseits anzuschließen



Werkseitig angeschlossen

1.3 Verwendete Abkürzungen

OFF Oberkante-Fertig-Fußboden

1.4 Farbcode für Leitungen, Einzeladern und Bauteilen

Die Abkürzungen der Farben für Leitung- und Aderkennzeichnung sowie Bauteilen folgt dem internationalen Farbcode nach IEC 757:

- BK** = Schwarz
- BN** = Braun
- GN** = Grün
- GY** = Grau
- YE** = Gelb
- WH** = Weiss
- GN/YE** = Grün/Gelb

2 **Sicherheitshinweise**

GEFAHR

Lebensgefahr beim Einbau der Haustür

Beim Einbau kann die Tür oder der Türrahmen umfallen und dabei Personen erschlagen.

- ▶ Sichern Sie Tür und Türrahmen vor und während der Montagearbeit gegen Umfallen.

- Halten Sie beim Einbau der Aluminium-Haustür die Grundregeln der DIN 4108 *Wärmeschutz und Energie-Einsparung in Gebäuden* ein.
- Schützen Sie Ihre Aluminium-Haustür bis zur Baufertigstellung durch Abdecken mit Folie und Klebeband, um Beschädigungen zu vermeiden. Beachten Sie jedoch, dass Klebestreifen, vor allem bei längerer Sonneneinstrahlung, Rückstände hinterlassen können.
- Ermitteln Sie die geeigneten Befestigungen entsprechend den örtlichen Gegebenheiten und halten Sie diese bauseits bereit.
- Verankern Sie die Aluminium-Haustür in allen vorgesehenen Befestigungspunkten in der Wand.
- Halten Sie unbedingt die erforderlichen Rand- und Achsabstände der Dübel in Abhängigkeit der Wandart sowie Montagehinweise und Verarbeitungsrichtlinien des Dübelherstellers ein!
- Reinigen Sie vorher alle Kontaktflächen, die mit Silikon- und Dichtstoffen versiegelt werden, z. B.
 - Profilloberflächen
 - Randverbund der Scheibe
- Verwenden Sie nur Kleb- und Dichtstoffe, die für die Anwendung geeignet und für die Werkstoffe verträglich sind. Beachten Sie die Verarbeitungsrichtlinien des jeweiligen Herstellers.

- Lassen Sie Elektroarbeiten nur von ausgebildeten Fachkräften durchführen.

2.1 Qualifikation des Monteurs

Um den fachgerechten Einbau der Aluminium-Haustür sicherzustellen, dürfen ausschließlich entsprechend ausgebildete Monteure eingesetzt werden.

ACHTUNG

Funktionsbeeinträchtigung

Fehlende oder geänderte Bauteile beeinträchtigen die Funktion der Haustür.

- ▶ Ändern oder entfernen Sie keine Bauteile.
- ▶ Befestigen Sie alle in der Anleitung aufgeführten Bauteile.

3 Montage

- ▶ Führen Sie für eine einfache und fachgerechte Montage die im Bildteil dargestellten Arbeitsschritte sorgfältig durch.
- ▶ Prüfen Sie vor dem Tür einbau, ob Anbauteile montiert werden müssen (siehe **Bild 1**).
- ▶ Entfernen Sie vor der Montage die Transportsicherungen (siehe **Bild 4.1**).
- ▶ Befestigungs- und Abdichtungsmaterialien gehören nicht zum Lieferumfang.

HINWEIS:

Vorrangig sind die werkseitig vorgerichteten Befestigungspunkte zu verwenden.

Die in der Einbauanleitung angegebenen Befestigungspunkte haben allgemeingültigen Charakter und können von den werkseitig vorgerichteten abweichen.

3.1 Zubehör

- K3 Kopplung Tür/Fenster (siehe **Bild 1.1/1.2**)
 - VP25/VP50 Verbreiterung (siehe **Bild 1.3a**)
 - VP100/VP150 Verbreiterung (siehe **Bild 1.3b**)
 - VPE20/VPE50 Verbreiterung einteilig (siehe **Bild 1.4**)
 - KE135/KE90 Eckprofile 135°/90° (siehe **Bild 1.5a/1.5b**)
 - KS3 Statikprofil (siehe **Bild 1.6**)
- Befestigungsmaterial für Zubehör gehört zum Lieferumfang.

3.2 Türposition ermitteln

- ▶ Legen Sie die Türposition in Abhängigkeit der örtlichen Befestigungsmöglichkeiten, der Wandart und der erforderlichen Rand- und Achsabstände für die Dübel fest.
- ▶ Positionieren Sie die Tür nach Möglichkeit so, dass sie in der Dämmebene der Wand liegt. Positionieren Sie bei monolithischem oder einschaligem Mauerwerk die Tür möglichst weit zur Gebäude-Innenseite. Beachten Sie den Isothermenverlauf (siehe **Bild 2**).

3.3 Montagearten

- Ankermontage (siehe **Bild 5 – 7**)
 - Dübelmontage (siehe **Bild 5 – 7**)
 - Rahmenschraubenmontage (siehe **Bild 5 – 7**)
- Jeder Befestigungspunkt muss druckfest hinterklotzt werden.
- Türflügel aushängen (siehe **Bild 10a - 10c**).

ACHTUNG

Funktionsbeeinträchtigung

Nichtbeachten der Verarbeitungsrichtlinien beeinträchtigen die Funktion der Haustür.

- ▶ Beachten Sie beim Befestigungs- und Abdichtungsmaterial die Verarbeitungsrichtlinien des jeweiligen Herstellers.

3.4 Baukörperanschluss

1. Füllen Sie den Raum zwischen Türrahmen und Mauerwerk mit Isoliermaterial auf (z. B. Glas- oder Steinwolle).
2. Drücken Sie die Rundschnur ein.
3. Versiegeln Sie die Fuge innen mit Silikon dampfdiffusionsdicht.
4. Stellen Sie die Fuge außen mit vorkomprimierten Bändern dampfdiffusionsoffen her (siehe **Bild 9**).

3.5 Beschlag einstellen

- Türflügelverstellung horizontal und vertikal, Anpressdruckeinstellung (siehe **Bild 10a-10c**).

ACHTUNG

Türöffnungswinkel begrenzen (siehe **Bild 10c.1**)
 Der Türöffnungswinkel ist bauseits auf 105° zu begrenzen.
 ► Beachten Sie, das sonst Beschädigungen an Band bzw. Türrahmen zu erwarten sind.

3.6 Verglasen

- Einsetzen und Austauschen der Glasscheiben oder Füllungen (siehe **Bild 13**)
- Klotzungsvorschläge (siehe **Bild 13.3**)

3.7 Elektrische Anschlüsse

GEFAHR

Netzspannung!
 Bei Kontakt mit der Netzspannung besteht die Gefahr eines tödlichen Stromschlags. Beachten Sie daher unbedingt folgende Hinweise:

- Elektroanschlüsse dürfen nur von einer Elektrofachkraft durchgeführt werden!
- Die bauseitige Elektroinstallation muss den jeweiligen Schutzbestimmungen entsprechen!
- Die Elektrofachkraft hat darauf zu achten, dass die nationalen Vorschriften für den Betrieb von elektrischen Geräten eingehalten werden!

In Abhängigkeit der Länge der Spannungsversorgungsleitung muß diese mindestens folgenden Querschnitt aufweisen:

10 m	0,50 mm ²
40 m	0,75 mm ²
50 m	1,00 mm ²
75 m	1,50 mm ²
125 m	2,50 mm ²

- Taster (siehe **Bild 14**)
- Fingerleser (siehe **Bild 15**)
- Transponder (siehe **Bild 16**)
- Codetaster (siehe **Bild 17**)
- Türantrieb (siehe **Bild 18**)

3.8 Montage von einbruchhemmenden Türelementen

Die Montageanweisungen in diesem Abschnitt geben zusätzliche Hinweise zur Montage von einbruchhemmenden Türelementen der Widerstandsklasse WK 2 nach DIN V ENV 1627: 1999.
 Nur durch den fachgerechten Einbau gemäß dieser Anleitung verfügen die Türelemente über einbruchhemmende Eigenschaften.

3.8.1 Zulässige Wände

Die geforderte Einbruchhemmung wird nur erzielt, wenn die angrenzenden Wände den Anforderungen gemäß Tab. 1 entsprechen.

3.8.2 Zulässige Wandanschlüsse

Alle in den **Bildern 6a – 6g** abgebildeten Wandanschlüsse sind zulässig.

3.8.3 Sicherheitsrelevante Bauteile

Die geforderte Einbruchhemmung wird nur erzielt, wenn die verwendeten Ausfachungen folgenden Anforderungen entsprechen:

Verglasung nach DIN 52290	Verglasung nach DIN EN 356	Hörmann Paneel mit oder ohne Glas
A3	P4A	Alu-Blech min. 1,5 mm innen und außen, als Verbundplatte, verklebt mit PU-Schaum ≥ 50 kg/m ³ , mit PU-Kleber verklebt

- Platzieren Sie die P4A-Scheiben stets auf der Nichtangriffseite (siehe **Bild 13.2**).

HINWEIS:

Der Einbau bzw. Austausch von Ausfachungen (Gläser und Paneele) in flügelüberdeckenden Motiven darf ausschließlich durch die Türhersteller erfolgen.

Bei Türelementen, deren Ausfachungen mittels Glasleisten und Dichtungen gehalten werden, kann der Austausch durch geschultes Fachpersonal erfolgen. Diese Ausfachungen müssen mittels Glshaltern (siehe **Bild 13.4**) gesichert werden.

Bauseits gestellte Schutzbeschläge und Profilzylinder müssen mindestens folgende Kriterien erfüllen:

Schutzbeschlag nach DIN 18257	Profilzylinder nach DIN 18252
Klasse ES 1	Klasse P2 BZ

Beachten Sie unbedingt folgende Einbauvorschriften:

- Der Schutzbeschlag muss stets auf der Angriffseite montiert werden (siehe **Bild 3b.1/3c.1**).
- Der Profilzylinder darf auf der Angriffseite maximal 3 mm über dem Aussenschild des Schutzbeschlages überstehen (siehe **Bild 3b.1/3c.1**).

Tab. 1: Zulässige Wände

Mauerwerk nach DIN 1053, Teil 1			Stahlbeton nach DIN 1045		Porenbetonsteine Montagewände Holzständerwände
Neenddicke in mm	Steindruckfestigkeitsklasse	Mörtelgruppe	Neenddicke in mm	Festigkeitsklasse	
≥ 115	≥ 12	II	≥ 100	B 15	Nachweis des Wandherstellers bzgl. Eignung für WK 2 erforderlich

- Die sichtbare Fuge zwischen Rahmen und Flügel von 5 ± 1 mm muss eingehalten werden (siehe **Bild 10**), sodass die Riegel des Schlosses voll in die Schließöffnungen eingreifen.

3.8.4 Zusätzliche Hinweise zum Einbau

- ▶ Bauen Sie den Rahmen lot- und fluchtgerecht ein (siehe **Bild 6**).
- ▶ Hinterfütern Sie in den nachfolgend genannten Bereichen die Freiräume zwischen Rahmen und Wänden druckfest mit verrottungsfreiem Material:
 - Bänder
 - Füllung
 - Verriegelung
 - Befestigungspunkte
 - an den oberen und unteren Ecken

Stellen Sie durch geeignete Maßnahmen (z.B. Silikon) sicher, dass die druckfeste Hinterfüterung nicht verrutschen kann (siehe **Bild 6.3**).

3.8.5 Hinweise für den Benutzer

- Einbruchhemmende Bauteile bieten nur in geschlossenem, verriegeltem und verschlossenem Zustand und nur mit abgezogenem Schlüssel Widerstand gegen Einbruch!
- Antipanikschlösser sind in Verbindung mit einbruchhemmenden Türen nicht zulässig!
- Insbesondere das H5-Automatikschloss muss zusätzlich über den Zylinder verschlossen werden, sodass der Türdrücker in Leerlauffunktion geschaltet ist. Nur in dieser Betriebsart (Kindersicherung/Urlaubsfunktion) erfüllt das Türelement die Anforderungen der Widerstandsklasse WK 2!

4 Bedienung H5-Automatikschloss

Das H5-Automatikschloss ist ein mechanisch selbst verriegelndes Mehrfachschloss mit fünf Verriegelungspunkten (siehe **Bild 12a/12b**).

Das H5-Automatikschloss verfügt über drei Betriebsarten:

- Selbstständige Verriegelung
- Kindersicherung/Urlaubsfunktion
- Öffnen über elektrischen Türöffner

4.1 Selbstständige Verriegelung

(siehe **Bild 12a**)

Das Schloss verriegelt selbstständig, sobald der Haustürflügel in die Falle gedrückt wird. Hierbei hintergreifen die obere, mittlere und untere Verriegelung in die im Türrahmen eingebauten Schließbleche.

Für diese Betriebsart muss der Schalter in Stellung **0** sein.

Um den Türflügel zu öffnen:

- ▶ Drücken Sie entweder den Drücker komplett nach unten durch oder drehen Sie den Schlüssel in Richtung Türbänder.

Hierbei werden die Verriegelungen wieder zurückgezogen.

HINWEIS:

Das Öffnen über einen elektrischen Türöffner ist in dieser Betriebsart nicht möglich.

4.2 Kindersicherung/Urlaubsfunktion

(siehe **Bild 12a**)

In dieser Betriebsart ist der Drücker ohne Funktion (Leerlauf), sodass das Schloss nicht mehr über ihn geöffnet werden kann.

Für diese Betriebsart muss der Schalter in Stellung **0** sein.

Um die Kindersicherung/Urlaubsfunktion zu aktivieren:

- ▶ Sperren Sie das Schloss mit dem Schlüssel zusätzlich ab.

HINWEIS:

Nur in der Betriebsart Kindersicherung/Urlaubsfunktion erfüllt das Türelement die Anforderungen der Widerstandsklasse WK 2!

4.3 Öffnen über elektrischen Türöffner

(siehe **Bild 12b**)

Nur in dieser Betriebsart kann die Tür durch einen elektrischen Türöffner geöffnet werden.

Für diese Betriebsart muss der Schalter in Stellung **1** sein.

Dadurch wird die mechanische Selbstverriegelung ausgeschaltet und die Tür wird nur durch die Falle zugehalten, sie ist jedoch nicht verriegelt (Verriegelungen greifen nicht).

HINWEIS:

- Es kann nur der E-Öffner vom Hersteller verwendet werden.
- In dieser Betriebsart ist die Tür nicht mit dem Schlüssel abschließbar. Somit ist auch die Betriebsart Kindersicherung/Urlaubsfunktion nicht möglich.

5 H5-Comfortschloss

Das H5-Comfortschloss entspricht dem H5-Automatikschloss, verfügt jedoch über folgende zusätzliche Eigenschaften:

- Ein Elektromotor zieht die Fallen und Riegel elektrisch ein.
- Die selbsttätige Verriegelung kann mittels elektrischem Schalter ein- und ausgeschaltet werden.
- Das Schloss quittiert Vorgänge durch Signaltöne:
 - erfolgreiche Verriegelung = 1 Signaltöne
 - erfolgreiche Entriegelung = 2 Signaltöne
- Der Signaltöne ist ein- und ausschaltbar: siehe **Bild 14c/15b/16b/17/18a/18b**
- Bei eingeschalteter Kindersicherung/Urlaubsfunktion kann die Tür nicht elektrisch entriegelt werden.
- Durch Netzabschaltung kann am Schloss ein Reset durchgeführt werden.

6 Prüfung und Wartung

6.1 Sitz und Abdichtung prüfen

Vor dem Abschluss der Montage muss die korrekte Montage der Aluminium-Haustür kontrolliert werden.

- ▶ Überprüfen Sie folgende Punkte:
 - Sitz der Befestigungsschrauben zum Baukörper
 - Abdichtung der Aluminium-Haustür zum Baukörper

7 Reinigung und Pflege

7.1 Oberfläche

Sie haben ein hochwertiges Produkt aus Aluminium erworben. Schützen Sie es durch regelmäßige Reinigung und Pflege. Nur so beugen Sie unerwünschten Korrosionserscheinungen vor, die durch Umwelteinflüsse und nutzungsbedingte Verunreinigungen verursacht werden.

ACHTUNG
<p>Ungeeignete Pflegemittel</p> <p>Die Oberfläche der Tür oder angrenzender Bauteile können durch aggressive, ätzende oder schmirgelnde Stoffe wie zum Beispiel Säuren oder durch Stahlbürsten beschädigt werden.</p> <ul style="list-style-type: none"> ▶ Verwenden Sie zur Pflege der Aluminium-Haustür nur handelsübliche Pflegemittel und weiche Lappen oder Tücher. ▶ Beachten sie beim Pflegemittel auch stets die Herstellerhinweise.

- **Ölen oder fetten** Sie bewegliche Beschlagteile **einmal im Jahr**. Verwenden Sie nur säurefreies Öl oder Vaseline. Türbänder sind wartungsfrei.

8 Demontage und Entsorgung

Die Demontage der Aluminium-Haustür erfolgt in umgekehrter Aufbaureihenfolge.

Zur ordnungsgemäßen Entsorgung muss die Aluminium-Haustür nach der Demontage in ihre einzelnen Komponenten zerlegt und unter Beachtung der örtlichen, behördlichen Vorschriften entsorgt werden.

9 Ersatzteile

Wir weisen ausdrücklich darauf hin, dass nur Originalersatzteile geprüft und freigegeben sind.

10 Konformitätserklärung

(im Sinne der EG-Richtlinie Bauprodukte 89/106/EWG)

Hersteller: Hörmann KG Verkaufsgesellschaft
Upheider Weg 94-98
D 33803 Steinhagen

Die Bauart des Produktes:

Aluminium-Haustür: TopComfort, TopPrestige, TopPrestigePlus, Comfort

ist entwickelt, konstruiert und gefertigt in Übereinstimmung mit der EU-Bauproduktenrichtlinie 89/106/EWG

Angewandte und herangezogene Normen:

EN 14351-1 2006: Fenster und Türen – Produktnorm, Leistungseigenschaften – „Fenster und Außentüren ohne Eigenschaften bezüglich Feuerschutz und/oder Rauchdichtheit.“

Bei einer nicht mit uns abgestimmten Änderung des Produktes verliert diese Erklärung ihre Gültigkeit.

Steinhagen, den 01.02.2007



ppa. Axel Becker, Geschäftsleitung

Table of Contents

A Articles supplied 2

B Tools needed for assembly 2


1 About These Instructions 10

1.1 Warnings used 10

1.2 Symbols used 10

1.3 Abbreviations used 12

1.4 Colour code for leads, single wires and components ... 12

2  Safety Instructions 12

2.1 Fitter qualification 12

3 Fitting 12

3.1 Accessories 12

3.2 Determining the door position 12

3.3 Fitting types 12

3.4 Connection to building structure 13

3.5 Adjusting the fitting 13

3.6 Glazing 13

3.7 Electrical connections 13

3.8 Break-in-resistant door set fitting 13

4 Using the Automatic Lock H5 14

4.1 Automatic locking 14

4.2 Child safety/holiday function 14

4.3 Opening by electric door strike 14

5 Comfort Lock H5 14

6 Inspection and Maintenance 14

6.1 Checking the seating and sealing 14


7 Cleaning and Care 14

7.1 Surface 14

8 Dismantling and Disposal 15

9 Spare Parts 15

10 Declaration of conformity 15

 46

Dissemination as well as duplication of this document and the use and communication of its content are prohibited unless explicitly permitted. Noncompliance will result in damage compensation obligations. All rights reserved in the event of patent, utility model or design model registration. Subject to changes.

Dear customer,
We are delighted that you have chosen a high-quality product from our company.

1 About These Instructions

These instructions are divided into a text section and an illustrated section. The illustrated section can be found after the text section.

These instructions are **original instructions** as outlined in the EC Directive 2006/42/EC. Please read and follow these instructions. They contain important information on the installation, operation and proper care and maintenance of the aluminium entrance door so that you can enjoy the use of this product for many years.

Please pay particular attention to all safety and warning notices.

Keep these instructions in a safe place for later reference!

Skilled fitting and thorough maintenance increase performance, availability and safety.


The texts and diagrams in this manual have been created with the greatest care possible. In order to provide a concise overview, not all detailed information on all variants and possible assemblies can be described. The texts and diagrams published in this manual are merely intended as examples.

Any guarantee for its completeness is excluded and does not justify a complaint.






Should you desire more information, or if special problems occur which are not described in detail in the manual, you may request information from the manufacturing plant.


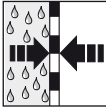




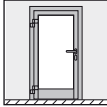

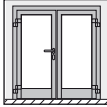

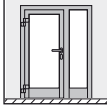


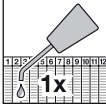
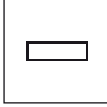


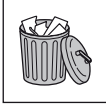

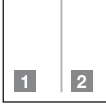


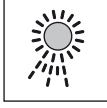


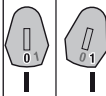
These instructions are an important document for the construction file.

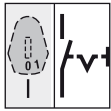
1.1 Warnings used

 DANGER
Indicates a danger that leads directly to death or serious injuries.
ATTENTION
Indicates a danger that can lead to damage or destruction of the product .

1.2 Symbols used

	Important note for avoiding damage to property
	Permissible arrangement or activity
	Non-permissible arrangement or activity
	See text section
	See illustrated section

	See separate Fitting Instructions for the control or for the additional electrical control elements		Vapour diffusion proof
	Electrical voltage		Open to vapour diffusion
	Optional components, to be ordered as accessories		Tighten the screws by hand
	Single-leaf door		Tighten the screws firmly
	Double-leaf door		Inspect
	Door with side element		Maintenance-free
	Support blocks		Annual maintenance
	Spacing blocks		Placing door leaf on the floor
	House interior		Remove and dispose of component or packaging
	House exterior		In the illustrated section, this indicates work steps that must be performed in succession
	Winter		WK 2 break-in-resistant component
	Summer		Permanently open
	Condensation		Mechanical switch Self-locking on/off



Electrical switch
Self-locking on/off



To be connected on-site



Connected at the factory

1.3 Abbreviations used

OFF (FFL) Finished floor level

1.4 Colour code for leads, single wires and components

The colour abbreviations for lead, wire and component identification follows the international colour code in accordance with IEC 757:

BK	= black
BN	= brown
GN	= green
GY	= grey
YE	= yellow
WH	= white
GN/YE	= green/yellow

2 Safety Instructions

DANGER

Danger to life while fitting the entrance door

During fitting, the door or door frame can fall and kill persons.

- ▶ Prior to and during fitting, secure the door and frame against falling over.

- Comply with the basic rules in DIN 4108 *Thermal insulation and energy economy in buildings* when fitting the aluminium entrance door.
- Protect your door until construction is completed by covering it with foil and tape to avoid damages. But keep in mind that tape can leave residue or damage to the coating, especially under prolonged exposure to the sun.
- Identify suitable fastenings according to the local conditions and have them on hand.
- Anchor the aluminium entrance door at all of the provided fixing points in the wall.
- Always maintain the required edge and centre line spacing of the plugs depending on wall type, as well as the fitting information and handling guidelines of the plug manufacturer!
- Contact surfaces to be sealed with silicon and sealant material must first be cleaned, such as
 - Profile surfaces
 - Edge compound of the pane
- Only use adhesive and sealant materials that are suitable for this application and compatible with the product materials. Follow the handling guidelines of the respective manufacturer.
- Electrical work may only be carried out by qualified electricians.

2.1 Fitter qualification

In order to ensure proper installation of the aluminium entry door, only assembly technicians with commensurate training may be charged with the task.

ATTENTION

Impaired function

Missing or modified components will impair the function of the entrance door.

- ▶ Do not alter or remove any components.
- ▶ Fasten all components described in the manual.

3 Fitting

- ▶ To ensure simple and professional fitting, carefully go through all the work steps shown in the illustrated section.
- ▶ Before fitting the door, check whether any attached parts have to be fitted (see **Figure 1**).
- ▶ Remove the transport protection before fitting (see **Figure 4.1**).
- ▶ Fastening and sealing materials are not included in the scope of delivery.

NOTE:

It is important that you use the fixing points prepared at the factory.

The fixing points indicated in the fitting instructions are only general and may deviate from the fixing points prepared at the factory.

3.1 Accessories

- K3 door/window coupling (see **Figure 1.1/1.2**)
 - VP25/VP50 extension (see **Figure 1.3a**)
 - VP100/VP150 extension (see **Figure 1.3b**)
 - VPE20/VPE50 one-piece extension (see **Figure 1.4**)
 - KE135/KE90 corner profiles 135°/90° (see **Figure 1.5a/1.5b**)
 - KS3 static profile (see **Figure 1.6**)
- Fixing material for accessories is part of the scope of delivery.

3.2 Determining the door position

- ▶ Determine the door position depending on the on-site fastening options, type of wall and the required edge and centre line spacing for the plug.
- ▶ If possible, position the door so that it is within the insulation layer of the wall. With monolithic or single-shell brickwork, position the door as close as possible towards the building interior side. Observe the isothermal lines (see **Figure 2**).

3.3 Fitting types

- Anchor fitting (see **Figure 5 – 7**)
 - Plug-and-screw fitting (see **Figure 5 – 7**)
 - Frame screw fitting (see **Figure 5 – 7**)
- Each fixing point must be back-blocked resistant to pressure.
- Unhinge the door leaf (see **Figure 10a – 10c**).

ATTENTION

Impaired function

Non-compliance with the handling guidelines will impair the function of the entrance door.

- ▶ With fixing and sealant material, follow the handling guidelines of the respective manufacturer.

3.4 Connection to building structure

1. Fill the space between the door frame and brickwork with insulation material (such as fibreglass or mineral wool).
2. Push in the round cord.
3. Seal the groove on the interior with silicone so that it is impervious to vapour diffusion.
4. Make the exterior groove open to vapour diffusion with pre-compacted strips (see **Figure 9**).

3.5 Adjusting the fitting

- Horizontal and vertical door leaf adjustment, contact pressure adjustment (see **Figure 10a – 10c**).

ATTENTION

Limiting the door opening angle (see **Figure 10c.1**)
 The door opening angle must be limited to 105° on site.
 ► Otherwise, damage to the hinges or frame is to be expected.

3.6 Glazing

- Insertion and replacement of the glass panes or infills (see **Figure 13**).
- Blocking suggestions (see **Figure 13.3**)

3.7 Electrical connections

⚠ DANGER

Mains voltage!
 Contact with the mains voltage presents the danger of a deadly electric shock. For that reason, observe the following warnings under all circumstances:

- Electrical connections may only be performed by a qualified electrician!
- The on-site electrical installation must conform to the applicable protective regulations!
- Qualified electricians must ensure compliance with the national directives for the operation of electrical devices!

Depending on the length of the power supply cable, it must have at least the following cross-section:

10 m	0.50 mm ²
40 m	0.75 mm ²
50 m	1.00 mm ²
75 m	1.50 mm ²
125 m	2.50 mm ²

- Button (see **Figure 14**)
- Finger-scan (see **Figure 15**)
- Transponder (see **Figure 16**)
- Code switch (see **Figure 17**)
- Door operator (see **Figure 18**)

3.8 Break-in-resistant door set fitting

The fitting instructions in this section provide additional advice for fitting break-in-resistant door sets for the resistance class WK 2 according to DIN V ENV 1627: 1999.

Only by a professional fitting in accordance with these instructions, will the door sets be equipped with break-in-resistant features.

3.8.1 Permissible walls

The required break-in-resistance can only be obtained if the adjacent walls meet the requirements according to Tab. 1.

3.8.2 Permissible wall connections

All the wall connections shown in **figures 6a – 6g** are permissible.

3.8.3 Safety relevant components

The required break-in-resistance can only be obtained if the used infills meet the following requirements:

Glazing according to DIN 52290	Glazing according to DIN EN 356	Hörmann panel with or without glass
A3	P4A	Aluminium sheet min. 1.5 mm inside and outside, as compound board, glued to PU-foam ≥50 kg/m ³ , glued with PU-adhesive

- **Always place the P4A panes on the side opposite the attack side** (see **Figure 13.2**).

NOTE:

The fitting or replacement of infills (glass and panels) in leaf-overlapping door styles may only be carried out by the door manufacturer.

Door elements, whose infills are held by glazings beads and seals, can be exchanged by trained personnel. These infills must be secured by glazing holders (see **Figure 13.4**).

Profile cylinders and protective fittings that are provided on-site must fulfil at least the following criteria:

Protection fittings acc. to DIN18257	Profile cylinder acc. to DIN 18252
Class ES 1	Class P2 BZ

Observe the following fitting requirements under all circumstances:

- The protective fitting must always be fitted to the attack side (see **Figure 3b.1/3c.1**).
- The profile cylinder on the attack side may only protrude by a maximum of 3 mm above the exterior escutcheon of the protective fitting (see **Figure 3b.1/3c.1**).
- The visible gap between the frame and leaf of 5 ± 1 mm must be observed (see **Figure 10**), so that the bolts of the lock fully extend into the lock plate openings.

Tab. 1: Permissible walls

Brickwork according to DIN 1053, part 1			Reinforced concrete according to DIN 1045		Gas concrete blocks Prefabricated walls Timber partition walls
Nominal thickness in mm	Pressure strength class	Mortar group	Nominal thickness in mm	Strength class	
≥ 115	≥ 12	II	≥ 100	B 15	Proof of the wall manufacturer with regards to the fixing materials is required for WK 2.

3.8.4 Additional instructions for fitting

- ▶ Install the frames vertically and properly aligned (see **Figure 6**).
- ▶ In the areas described below, back-fill the spaces between frame and walls with a rot-free material to withstand pressure:
 - Hinges
 - Infill
 - Locking
 - Fixing points
 - On the upper and lower corners

By taking suitable precautions (e.g. silicone), make sure that the pressure-resistant back-packing is not able to shift (see **Figure 6.3**).

3.8.5 Instructions for the user

- Break-in-resistant components only provide burglar resistance in a closed, locked, and secured state and when the key has been removed!
- Anti-panic locks are not permissible in combination with break-in-resistant doors!
- In particular, the automatic lock H5 should additionally be locked using the cylinder so that the lever handle is in the idle function. The door set only fulfils the requirements of the resistance class WK 2 in this operating mode (child safety/holiday function)!

4 Using the Automatic Lock H5

The automatic lock H5 is a mechanic, self-locking multiple lock with five locking points (see **Figure 12a/12b**).

The automatic lock H5 offers three operating modes:

- Automatic locking
- Child safety/holiday function
- Opening by electric door strike

4.1 Automatic locking

(see **Figure 12a**)

The lock automatically locks as soon as the entrance door leaf is pushed into the frame and the latch engages. The upper, middle, and lower locks are engaged in the built-in lock plates in the door frame.

The switch must be in position **0** for this operating mode.

To open the door leaf:

- ▶ Push the lever handle completely down or turn the key in the direction of the door hinges.

The locks will be retracted again.

NOTE:

In this operating mode, the door cannot be opened by an electric door strike.

4.2 Child safety/holiday function

(see **Figure 12a**)

In this operating mode, the lever handle does not function (idle), so that the lock can no longer be opened by it.

The switch must be in position **0** for this operating mode.

To activate the child safety/holiday function:

- ▶ Double lock the door with the key.

NOTE:

The door set only fulfils the requirements of the resistance class WK 2 in the child safety/holiday function operating mode.

4.3 Opening by electric door strike

(see **Figure 12b**)

The door can only be opened by an electric door strike in this operating mode.

In this operating mode, the switch must be in position **1**. The mechanical self-locking feature will be turned off and the door will only be kept shut by the latch but not locked (locks do not extend).

NOTE:

- Only the electric strike from the door manufacturer can be used.
- In this operating mode, the door cannot be locked with the key. The child safety/holiday function operating mode is thus not possible.

5 Comfort Lock H5

The comfort lock H5 is similar to the automatic lock H5, however has the following additional characteristics:

- An electric motor pulls in the latches and bolts.
- The automatic locking can be turned on and off by an electric switch.
- The lock acknowledges processes through signal tones:
 - successful locking = 1 signal tone
 - successful release = 2 signal tones
- The signal tone can be turned on and off: see **Figure 14c/15b/16b/17/18a/18b**
- If the child safety/holiday function is switched on, the door cannot be electrically released.
- A reset can be performed on the lock by switching off the mains voltage.

6 Inspection and Maintenance

6.1 Checking the seating and sealing

Before finishing the fitting process, check that the aluminium entrance door has been fitted correctly.

- ▶ Inspect the following points:
 - Seating of the fastening screws to the building structure
 - Sealing of the aluminium entrance door to the building structure

7 Cleaning and Care

7.1 Surface

You have purchased a high-grade aluminium product. Protect it by performing cleaning and upkeep regularly. This is the only way to prevent undesired corrosion caused by environmental conditions and contamination related to use.

ATTENTION
<p>Unsuitable care products</p> <p>The door surface and adjacent components can be damaged by aggressive, corrosive or abrasive materials such as acids or steel brushes.</p> <ul style="list-style-type: none"> ▶ Only use conventional care products, as well as soft cloths or towels, to maintain the aluminium entrance door. ▶ Always take note of the manufacturer information for the care products.

- ▶ **Oil or lubricate** moveable fitting parts **once per year**. Only use acid-free oil or vaseline. The door hinges are maintenance-free.

8 Dismantling and Disposal

Dismantling of the aluminium entrance door is conducted in the reverse order of the assembly.

To dispose of it properly after dismantling, the aluminium door must be disassembled into its individual components and disposed of according to local official regulations.

9 Spare Parts

We advise explicitly that only genuine spare parts are tested and approved.

10 Declaration of conformity

(as defined in the EC Construction Products Directive 89/106/EEC)

Manufacturer: Hörmann KG Verkaufsgesellschaft
Upheider Weg 94-98
33803 Steinhagen, Germany

The Product Type:

Aluminium entrance door: TopComfort, TopPrestige, TopPrestigePlus, Comfort

has been developed, designed and manufactured in conformity with the EC Construction Products Directive 89/106/EEC.

Applied and consulted standards:

EN 14351-1: 2006 windows and doors – product standard, performance characteristics – „Windows and exterior doors without characteristics related to fire protection and/or smoke-tightness“


Any modification made to this product without our express permission and approval shall render this declaration null and void.

Steinhagen, Germany, 01.02.2007



ppa. Axel Becker, Management

Table des matières

A	Articles fournis	2
B	Outils nécessaires au montage	2
1	A propos de ce mode d'emploi	16
1.1	Consignes de sécurité utilisées.....	16
1.2	Symboles utilisés.....	16
1.3	Abréviations utilisées.....	18
1.4	Code de couleurs pour câbles, conducteurs et composants.....	18
2	Consignes de sécurité	18
2.1	Qualification du monteur.....	18
3	Montage	18
3.1	Accessoires.....	18
3.2	Détermination de la position de la porte.....	18
3.3	Types de montage.....	19
3.4	Fixation à la construction.....	19
3.5	Réglage de la ferrure.....	19
3.6	Vitrification.....	19
3.7	Raccordements électriques.....	19
3.8	Montage de blocs-portes anti-intrusion.....	19
4	Commande de la serrure automatique H5	20
4.1	Verrouillage autonome.....	20
4.2	Sécurité enfants / fonction vacances.....	20
4.3	Ouverture par gâche électrique.....	20
5	Serrure confort H5	20
6	Inspection et maintenance	21
6.1	Vérification du positionnement et de l'étanchéité.....	21
7	Nettoyage et entretien	21
7.1	Surface.....	21
8	Démontage et élimination des déchets	21
9	Pièces détachées	21
10	Déclaration de conformité	21
		46

Cher client,
Nous vous remercions d'avoir opté pour un produit de qualité de notre société.

1 A propos de ce mode d'emploi

Les présentes instructions se composent d'une partie texte et d'une partie illustrée. Vous trouverez cette dernière à la fin de la partie texte.

Ces instructions correspondent à une **notice originale** au sens de la directive CE 2006/42/CE. Lisez attentivement et suivez les présentes instructions. Elles vous fournissent des informations importantes pour une installation et une utilisation ainsi qu'un entretien et une maintenance appropriés de votre porte d'entrée en aluminium, qui vous permettront de profiter de ce produit durant des années.

Veillez en particulier respecter toutes les consignes de sécurité et de danger.

Veillez conserver soigneusement les présentes instructions !

Un montage approprié et une maintenance soignée améliorent les prestations, la disponibilité et la sécurité de l'installation.


Les textes et les illustrations de ces instructions ont fait l'objet du plus grand soin. Pour des raisons de clarté, les détails concernant chaque variante ou montage envisageable ne peuvent tous être décrits. Les textes et schémas imprimés dans les présentes instructions ne sont donnés qu'à titre d'exemple.

Nous déclinons toute responsabilité quant à l'exhaustivité des présentes instructions, qui ne donne droit à aucune réclamation.

Si toutefois vous souhaitez obtenir de plus amples informations ou si vous rencontrez certains problèmes n'étant pas traités de manière détaillée dans ces instructions, veuillez vous adresser au fabricant.

Les présentes instructions constituent un document important pour le dossier de construction.




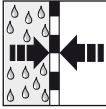




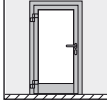

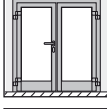

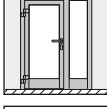


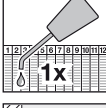
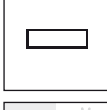
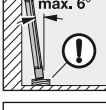

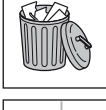
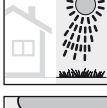
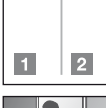
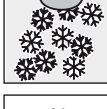



1.1 Consignes de sécurité utilisées

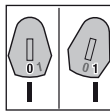
 DANGER
Désigne un danger provoquant inévitablement la mort ou des blessures graves.
ATTENTION
Désigne un danger susceptible d' endommager ou de détruire le produit .

1.2 Symboles utilisés

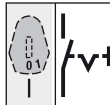
	Remarques importantes pour éviter les dommages matériels
	Disposition ou procédure autorisée
	Disposition ou procédure interdite
	Voir partie texte

Toute transmission ou reproduction de ce document, toute exploitation ou communication de son contenu sont interdites, sauf autorisation expresse. Tout manquement à cette règle est illicite et expose son auteur au versement de dommages et intérêts. Tous droits réservés en cas de dépôt d'un brevet, d'un modèle d'utilité ou d'agrément. Changements de construction réservés.

	Voir partie illustrée		Formation de condensation
	Voir instructions de montage séparées de la commande ou des éléments de commande électriques additionnels		Imperméable à la diffusion de vapeur
	Tension électrique		Perméable à la diffusion de vapeur
	Éléments de construction optionnels, à commander en tant qu'accessoires		Serrage des vis à la main
	Porte à 1 vantail		Serrage des vis à fond
	Porte à 2 vantaux		Vérification
	Porte avec partie latérale		Sans entretien
	Cales de support		Maintenance annuelle
	Cales d'écartement		Réglage du vantail de porte
	Intérieur		Retrait de l'élément de construction ou du conditionnement et élimination
	Extérieur		Désignation des étapes de travail de la partie illustrée devant être exécutées consécutivement
	Hiver		Composant anti-intrusion certifié classe de résistance 2
	Été		Ouverture permanente



Contacteur mécanique
Verrouillage automatique Marche / Arrêt



Contacteur électrique
Verrouillage automatique Marche / Arrêt



Raccordement à la charge de l'utilisateur



Raccordement effectué en usine

1.3 Abréviations utilisées

OFF sol fini

1.4 Code de couleurs pour câbles, conducteurs et composants

Les abréviations des couleurs pour l'identification des câbles, des conducteurs et des composants sont conformes au code couleur international, selon IEC 757 :

BK	= noir
BN	= marron
GN	= vert
GY	= gris
YE	= jaune
WH	= blanc
GN/YE	= vert/jaune

2 Consignes de sécurité

DANGER

Danger mortel lors du montage de la porte d'entrée

Durant le montage, la porte ou l'encadrement de porte sont susceptibles de choir sur une personne.

- ▶ Avant et pendant les travaux de montage, protégez la porte et l'encadrement de porte de toute chute.

- Lors du montage de la porte d'entrée en aluminium, respectez les règles fondamentales de la norme DIN 4108 « Protection thermique et économie d'énergie dans les bâtiments ».
- Afin d'éviter toute dégradation, protégez la porte d'entrée en aluminium jusqu'à la fin des travaux à l'aide de feuil et de bandes adhésives. Veuillez toutefois noter que ces bandes adhésives sont susceptibles de laisser des traces, en particulier après une longue exposition aux rayons solaires.
- Déterminez les fixations appropriées selon les impératifs locaux et conservez-les à portée de main.
- Fixez la porte d'entrée en aluminium au mur à tous les points de fixation prévus.
- Respectez les écarts nécessaires par rapport aux bords et aux axes des chevilles – dépendant du type de mur, des consignes de montage, des directives de mise en œuvre et de pose publiées par le fabricant des chevilles !

- Nettoyez au préalable toutes les surfaces de contact devant être scellées à l'aide de silicone ou de matériaux d'étanchéité, telles que
 - Surfaces profilées
 - Liaison périphérique de la vitre
- Employez uniquement des colles et des matériaux d'étanchéité adaptés à cette utilisation et compatibles avec le matériel. Respectez les directives de mise en œuvre publiées par le fabricant.
- Ne confiez les travaux électriques qu'aux seuls professionnels formés.

2.1 Qualification du monteur

Pour assurer une installation appropriée de la porte d'entrée en aluminium, seuls des monteurs disposant d'une qualification adaptée sont autorisés à effectuer ces travaux.

ATTENTION

Dysfonctionnement

La suppression ou la modification d'éléments de construction est susceptible d'altérer le fonctionnement de la porte.

- ▶ Ne supprimez ou n'enlevez aucun des éléments de construction.
- ▶ Fixez tous les éléments de construction mentionnés dans les présentes instructions.

3 Montage

- ▶ Pour un montage simple et professionnel, suivez minutieusement les étapes de travail présentées dans la partie illustrée.
- ▶ Vérifiez qu'aucune pièce ne doit être montée avant l'installation de la porte (voir **figure 1**).
- ▶ Avant de procéder au montage, retirez les sécurités de transport (voir **figure 4.1**).
- ▶ Les matériaux de fixation et d'étanchéité ne sont pas compris dans la fourniture.

REMARQUE :

Utilisez en priorité les points de fixation préparés en usine.

Les points de fixation indiqués dans la notice de montage ont un caractère de validité générale et peuvent différer des points préparés en usine.

3.1 Accessoires

- K3 Couplage porte / fenêtre (voir **figures 1.1 / 1.2**)
 - VP25 / VP50 Elargissement (voir **figure 1.3a**)
 - VP100 / VP150 Elargissement (voir **figure 1.3b**)
 - VPE20 / VPE50 Elargissement en une pièce (voir **figure 1.4**)
 - KE135 / KE90 Profils d'angle 135° / 90° (voir **figures 1.5a / 1.5b**)
 - KS3 Profil statique (voir **figure 1.6**)
- Le matériel de fixation pour les accessoires est compris dans la fourniture.

3.2 Détermination de la position de la porte

- ▶ La position de la porte doit être déterminée en fonction des possibilités de fixation locales, du type de mur et des écarts nécessaires par rapport aux bords des chevilles et des axes de celles-ci.
- ▶ Positionnez la porte, dans la mesure du possible, de telle manière qu'elle affleure le mur au niveau de l'isolation. En cas de maçonnerie monolithique ou à simple paroi, positionnez la porte le plus proche possible de la paroi intérieure du bâtiment. Respectez le processus isotherme (voir **figure 2**).

3.3 Types de montage

- Montage par pattes de fixation (voir figures 5 - 7)
- Montage par chevilles (voir figures 5 - 7)
- Montage à vis dans l'encadrement (voir figures 5 - 7)
Chaque point de fixation doit être calé de façon à pouvoir résister à la pression.
- Décrochage du vantail de porte (voir figures 10a - 10c).

ATTENTION

Dysfonctionnement

Le non respect des directives de mise en œuvre est susceptible d'altérer le fonctionnement de la porte d'entrée.

- ▶ Lors de l'utilisation du matériel de fixation et d'étanchéité, veuillez respecter les directives de mise en œuvre du fabricant respectif.

3.4 Fixation à la construction

1. Remplissez l'espace entre l'encadrement de porte et la maçonnerie de matériaux isolants (par exemple laine de verre ou laine de roche).
2. Comprimez la ganse.
3. Scellez le joint intérieur à l'aide de silicone pour éviter la diffusion de vapeur.
4. Réalisez un joint extérieur avec des bandes précomprimées pour permettre la diffusion de vapeur (voir figure 9).

3.5 Réglage de la ferrure

- Décalage horizontal et vertical du vantail de porte, réglage de la pression d'appui (voir figures 10a - 10c).

ATTENTION

Limitation de l'angle d'ouverture de la porte

(voir figure 10c.1).

L'angle d'ouverture de la porte doit être limité par l'utilisateur à 105°.

- ▶ Notez que tout non respect est susceptible d'endommager les paumelles et l'encadrement de porte.

3.6 Vitrification

- Mise en place et remplacement des vitrages ou des remplissages (voir figure 13)
- Suggestions de calage (voir figure 13.3)

3.7 Raccordements électriques



Tension secteur !

Tout contact avec la tension secteur peut entraîner une décharge électrique mortelle. Par conséquent, veuillez impérativement respecter les consignes suivantes :

- ▶ Les raccordements électriques doivent uniquement être effectués par un électricien professionnel !
- ▶ L'installation électrique par l'utilisateur doit satisfaire à toutes les dispositions de protection !
- ▶ Les électriciens doivent s'assurer que les consignes nationales en matière d'utilisation des appareils électriques sont respectées !

En fonction de la longueur du câble d'alimentation en tension, ce dernier doit présenter la coupe transversale minimale suivante :

10 m	0,50 mm ²
40 m	0,75 mm ²
50 m	1,00 mm ²
75 m	1,50 mm ²
125 m	2,50 mm ²

- Bouton (voir figure 14)
- Lecteur digital (voir figure 15)
- Transpondeur (voir figure 16)
- Clavier à code (voir figure 17)
- Motorisation (voir figure 18)

3.8 Montage de blocs-portes anti-intrusion

Les instructions de montage contenues dans cette section fournissent des consignes supplémentaires concernant le montage de blocs-portes anti-intrusion de la classe de résistance 2 selon la norme DIN V ENV 1627: 1999.

Seule une pose conforme suivant ces instructions confère aux blocs-portes leurs propriétés anti-intrusion.

3.8.1 Parois autorisées

La sécurité anti-intrusion exigée n'est atteinte que si les parois attenantes satisfont aux exigences conformément au Tab. 1.

3.8.2 Raccords muraux autorisés

Tous les raccords muraux illustrés aux figures 6a – 6g sont autorisés.

Tab. 1: Parois autorisées

Maçonnerie selon la norme DIN 1053, partie 1			Béton armé selon la norme DIN 1045		Parpaings de béton cellulaire Parois préfabriquées Cloisons sèches en bois
Épaisseur nominale en mm	Classe de résistance à la pierre	Groupe de mortier	Épaisseur nominale en mm	Classe de résistance	
≥ 115	≥ 12	II	≥ 100	B 15	Justificatif du maçon exigé pour l'adéquation à la classe de résistance 2

3.8.3 Composants importants pour la sécurité

La sécurité anti-intrusion exigée n'est atteinte que si les remplissages utilisés satisfont aux exigences suivantes :

Vitrage selon la norme DIN 52290	Vitrage selon la norme DIN EN 356	Panneau Hörmann avec ou sans verre
A3	P4A	Tôle d'aluminium min. 1,5 mm à l'intérieur et l'extérieur, en tant que panneau sandwich, collé à l'aide de mousse PU $\geq 50 \text{ kg/m}^3$, collé à l'aide de colle PU

- **Placez toujours les vitres P4A du côté opposé au côté d'attaque** (voir figure 13.2).

REMARQUE :

La pose ou le remplacement de remplissages (verres ou panneaux) par des motifs à couverture de vantail doit exclusivement être effectué(e) par le fabricant de portes.

Pour les blocs-portes dont les remplissages sont maintenus à l'aide de parclozes et joints, le remplacement peut être effectué par un personnel spécialement formé. Ces remplissages doivent être protégés au moyen de porte-verres (voir figure 13.4).

Les ferrures de protection et cylindres profilés posés par l'utilisateur doivent au moins remplir les critères suivants :

Ferrure de protection selon DIN 18257	Cylindre profilé selon DIN 18252
Classe ES 1	Classe P2 BZ

Veillez impérativement respecter les prescriptions de montage suivantes :

- La ferrure de protection doit toujours être montée sur le côté d'attaque (voir figure 3b.1/3c.1).
- Le cylindre profilé ne doit pas dépasser de plus de 3 mm maximum la plaque extérieure de la ferrure de protection sur le côté d'attaque (voir figure 3b.1/3c.1).
- Le joint visible entre le cadre et le vantail de 5 ± 1 mm doit être observé (voir figure 10) de sorte que les pènes de la serrure s'engagent entièrement dans les orifices de fermeture.

3.8.4 Remarques supplémentaires concernant la pose

- Posez le cadre d'aplomb et dans l'alignement (voir figure 6).
- Remplissez les espaces libres entre le cadre et les parois aux emplacements cités ci-après à l'aide d'un produit anti-décomposition de sorte à résister à la pression :
- Paumelles
 - Remplissage
 - Verrouillage
 - Points de fixation
 - Coins supérieurs et inférieurs

A l'aide de mesures appropriées (par exemple avec du silicone), assurez-vous que le remplissage résistant à la pression ne puisse pas glisser (voir figure 6.3).

3.8.5 Remarques à l'attention de l'utilisateur

- Les composants anti-intrusion ne résistent aux effractions qu'à l'état fermé et verrouillé et que si la clé est retirée !
- Les serrures antipaniques ne sont pas autorisées en association avec des portes anti-intrusion !
- La serrure automatique H5 en particulier doit également être verrouillée par le cylindre de sorte que la poignée de porte enclenche la fonction libre. Seul ce mode de service (sécurité enfants / fonction vacances) permet au bloc-porte de remplir les exigences de la classe de résistance !

4 Commande de la serrure automatique H5

La serrure automatique H5 est une serrure à verrouillage mécanique multiple et automatique dotée de cinq points de verrouillage (voir figure 12a/12b).

La serrure automatique H5 dispose de trois modes de service :

- Verrouillage autonome
- Sécurité enfants / fonction vacances
- Ouverture par gâche électrique

4.1 Verrouillage autonome

(voir figure 12a)

La serrure se verrouille en toute autonomie dès que le vantail de porte d'entrée est poussé dans le pêne. Ce faisant, les verrouillages supérieur, central et inférieur s'engagent dans les plaques de serrure posées sur l'encadrement de porte.

Pour ce mode de service, l'interrupteur doit être positionné sur **0**.

Pour ouvrir le vantail de porte :

- Amenez la béquille entièrement vers le bas ou tournez la clé en direction des paumelles de porte.

Ce faisant, les verrouillages se libèrent.

REMARQUE :

Il est impossible d'ouvrir la porte par gâche électrique dans ce mode de service.

4.2 Sécurité enfants / fonction vacances

(voir figure 12a)

Dans ce mode de service, la béquille est sans fonction (libre) de sorte qu'il n'est plus possible d'ouvrir la serrure par la béquille.

Pour ce mode de service, l'interrupteur doit être positionné sur **0**.

Pour activer la sécurité enfants / fonction vacances :

- Verrouillez également la serrure à l'aide de la clé.

REMARQUE :

Seul ce mode de service (sécurité enfants / fonction vacances) permet au bloc-porte de remplir les exigences de la classe de résistance 2 (WK 2) !

4.3 Ouverture par gâche électrique

(voir figure 12b)

La porte ne peut être ouverte par gâche électrique que dans ce mode de service.

Pour ce mode de service, l'interrupteur doit être positionné sur **1**. Cela permet de couper le verrouillage automatique et de maintenir la porte fermée par le pêne, cependant elle n'est pas verrouillée (les verrouillages ne sont pas engagés).

REMARQUE :

- Seule l'utilisation de la gâche électrique du fabricant de portes est autorisée.
- Dans ce mode de service, la porte ne peut pas être verrouillée à l'aide de la clé. Par conséquent, le mode de service sécurité enfants / fonction vacances est impossible.

5 Serrure confort H5

La serrure confort H5 correspond à la serrure automatique H5, mais elle dispose des propriétés supplémentaires suivantes :

- Un moteur électrique entraîne les pènes et crémones de manière électrique.
- Le verrouillage autonome peut être enclenché et coupé à l'aide d'un interrupteur électrique.
- La serrure confirme les différentes étapes par des signaux sonores :
 - Verrouillage réussi = 1 signal sonore
 - Déverrouillage réussi = 2 signaux sonores

- Le signal sonore peut être enclenché et coupé : voir **figure 14c/15b/16b/17/18a/18b**
- Lorsque la sécurité enfants / fonction vacances est enclenchée, il est impossible de déverrouiller la porte électriquement.
- Une réinitialisation de la serrure est possible en coupant la tension secteur.

6 Inspection et maintenance

6.1 Vérification du positionnement et de l'étanchéité

Avant la fin du montage, assurez-vous que le montage de la porte d'entrée en aluminium est correctement effectué.

- ▶ Vérifiez les points suivants :
 - Positionnement des vis de fixation sur la construction
 - Etanchéité de la porte en aluminium par rapport à la construction

7 Nettoyage et entretien

7.1 Surface

Vous venez de faire l'acquisition d'un produit de grande qualité en aluminium. Protégez-le par un nettoyage et un entretien réguliers. De cette manière, vous préviendrez l'apparition de traces de corrosion non souhaitées dues aux intempéries et aux impuretés liées à son utilisation.

ATTENTION

Produits d'entretien inappropriés

La surface de la porte ou les éléments de constructions voisins peuvent être endommagés par des brosses métalliques ou des substances agressives, caustiques ou décapantes telles que des acides.

- ▶ Pour l'entretien de votre porte d'entrée en aluminium, utilisez uniquement des produits d'entretien disponibles dans le commerce ainsi que des chiffons doux ou des tissus.
- ▶ Pour chaque produit d'entretien, veuillez toujours vous conformer aux instructions du fabricant.

- ▶ **Huilez et graissez** les pièces de ferrure mobiles **une fois par an**. Utilisez exclusivement des huiles désacidifiées ou de la vaseline. Les paumelles de porte ne nécessitent aucun entretien.

8 Démontage et élimination des déchets

Le démontage de la porte d'entrée en aluminium se fait dans l'ordre inverse du montage.

Pour une élimination des déchets réglementaire, la porte d'entrée en aluminium doit être désassemblée après le démontage et éliminée conformément aux directives des autorités locales.

9 Pièces détachées

Nous insistons expressément sur le fait que seules les pièces détachées d'origine sont contrôlées et autorisées.

10 Déclaration de conformité

(suivant les directives CE sur les produits de construction 89/106/CEE)

Fabricant : Hörmann KG Verkaufsgesellschaft
Upheider Weg 94-98
D 33803 Steinhagen

Type de construction du produit :

Porte d'entrée en aluminium: TopComfort, TopPrestige, TopPrestigePlus, Comfort

développée, construite et fabriquée conformément aux directives CE sur les produits de construction 89/106/CEE

Normes apparentées et connexes :

EN 14351-1 2006 : Fenêtres et portes – Norme produit, caractéristiques de performance – « Fenêtres et portes extérieures sans caractéristiques de protection coupe-feu et/ou anti-fumée. »

Si des modifications sont apportées sans notre autorisation, cette déclaration perd toute validité.

Steinhagen, le 01.02.2007



p.p. Axel Becker, Direction de vente

Índice

A Artículos suministrados 2
B Herramientas necesarias para el montaje 2

1 Acerca de estas instrucciones 22
 1.1 Indicaciones de advertencia utilizadas 22
 1.2 Símbolos utilizados 22
 1.3 Abreviaturas utilizadas 24
 1.4 Código de colores para cables, conductores individuales y componentes 24

2 Indicaciones de seguridad 24
 2.1 Cualificación del montador 24

3 Montaje 24
 3.1 Complementos 24
 3.2 Determinación de la posición de la puerta 24
 3.3 Tipos de montaje 24
 3.4 Conexión a la obra 25
 3.5 Ajuste del herraje 25
 3.6 Acristalamiento 25
 3.7 Conexiones eléctricas 25
 3.8 Montaje de elementos de puerta antiintrusión 25

4 Funcionamiento de la cerradura automática H5 26
 4.1 Bloqueo automático 26
 4.2 Seguro para niños/función de vacaciones 26
 4.3 Apertura mediante el abrepuertas eléctrico 26

5 Cerradura Comfort H5 26


6 Comprobación y mantenimiento 26
 6.1 Compruebe el correcto ajuste de la fijación y el sellado 26

7 Limpieza y cuidado 27
 7.1 Acabado 27

8 Desmontaje y reciclaje 27

9 Repuestos 27

10 Declaración de conformidad 27

 46

Quedan prohibidas la divulgación y la reproducción de este documento, así como su uso indebido y la comunicación del contenido, salvo por autorización explícita. En caso de infracción se hace responsable de indemnización por daños y perjuicios. Se reservan todos los derechos, en particular para el caso de concesión de patente, de modelo de utilidad o industrial. Reservado el derecho a modificaciones.

Estimada cliente, estimado cliente:

Nos complace que se haya decidido por un producto de calidad de nuestra casa.

1 Acerca de estas instrucciones

Estas instrucciones están divididas en una parte de texto y una parte de ilustraciones. La parte de ilustraciones se encuentra a continuación de la parte de texto.

Las presentes instrucciones son un **manual original** según la directiva CE 2006/42/CE. Lea y tenga en cuenta estas instrucciones que contienen informaciones importantes para el montaje, el funcionamiento y el cuidado/mantenimiento correcto de la puerta de entrada de aluminio, para que pueda disfrutar durante muchos años de este producto.

Tenga en cuenta en particular todas las indicaciones de seguridad y de advertencia.

Guarde estas instrucciones cuidadosamente.

El montaje adecuado y el mantenimiento cuidadoso aumentan el rendimiento, la disponibilidad y la seguridad.


Los textos y dibujos de estas instrucciones han sido preparados cuidadosamente. Por motivos de claridad no se pueden describir todos los detalles de las diferentes variantes y opciones de montaje. Los textos y dibujos publicados en estas instrucciones sólo sirven de ejemplo.

No se garantiza la integridad de las instrucciones, por lo que no son motivo de reclamación.






Si desea más información o surgen problemas particulares que no sean tratados en detalle en las instrucciones, puede solicitar más información en fábrica.


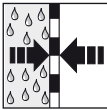




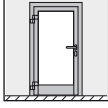

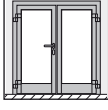

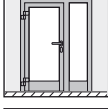


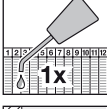
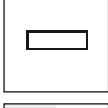
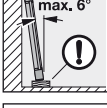

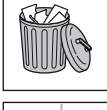

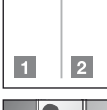
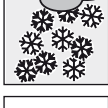

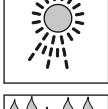
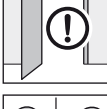

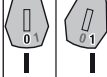
Estas instrucciones son un documento importante para el acta de construcción.

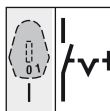
1.1 Indicaciones de advertencia utilizadas

 PELIGRO
Indica un peligro que puede provocar directamente la muerte o lesiones graves.
ATENCIÓN
Indica un peligro que puede dañar o destruir el producto.

1.2 Símbolos utilizados

	Indicación importante para evitar daños materiales
	Disposición o actividad permitida
	Disposición o actividad no permitida
	Ver texto
	Ver parte de ilustraciones

	Ver instrucciones de montaje separadas del cuadro de maniobra o de los elementos de mando eléctricos adicionales		Estanco a difusión de vapor
	Tensión eléctrica		Permeable a difusión de vapor
	Pida los componentes opcionales como complementos		Apretar tornillos con la mano
	Puerta de 1 hoja		Apretar los tornillos fijamente
	Puerta de 2 hojas		Comprobar
	Puerta con lateral fijo		Exento de mantenimiento
	Bloque de soporte		Mantenimiento anual
	Bloque distanciador		Apoyar hoja en el suelo
	Lado interior de la casa		Retirar y eliminar el componente o el embalaje
	Lado exterior de la casa		Indica en la parte de ilustraciones los pasos que deben realizarse consecutivamente
	Invierno		Componente antiintrusión WK 2
	Verano		Abierto permanentemente
	Creación de agua de condensación		Interruptor mecánico Autobloqueo conectado/desconectado



Interruptor eléctrico
Autobloqueo conectado/desconectado



Conectar en la obra



Conectado en fábrica

1.3 Abreviaturas utilizadas

OFF Canto superior del suelo acabado

1.4 Código de colores para cables, conductores individuales y componentes

Las abreviaciones de los colores para la marcación de los cables, conductores y componentes corresponden al código de colores internacional según IEC 757:

BK	= Negro
BN	= Marrón
GN	= Verde
GY	= Gris
YE	= Amarillo
WH	= Blanco
GN/YE	= Verde/Amarillo

2 Indicaciones de seguridad

PELIGRO

Peligro de muerte durante el montaje de la puerta de entrada

Durante el montaje, la puerta o el marco pueden caer sobre una persona y causar heridas mortales.

- ▶ Asegúrese de que la puerta y el marco de la puerta no puedan caerse antes ni durante los trabajos de montaje.

- Durante el montaje de la puerta de entrada de aluminio, cumpla las reglas básicas de la norma DIN 4108 *Protección térmica y ahorro de energía en edificios*.
- Hasta que esté terminada la obra, proteja su puerta de entrada de aluminio cubriéndola con una lámina y cinta adhesiva para evitar daños. Tenga en cuenta, sin embargo, que la cinta adhesiva puede dejar restos, sobre todo en caso de una larga exposición al sol.
- Averigüe cuáles son las fijaciones más adecuadas en función de las condiciones locales y prepárelas en la obra.
- Fije la puerta de entrada de aluminio mediante anclaje en todos los puntos de fijación previstos en la pared.
- Mantenga la distancia necesaria de los tacos al borde y al eje en función del tipo de pared y respete las indicaciones de montaje y directivas de manejo del fabricante de los tacos.
- Limpie previamente todas las superficies de contacto que vayan a ser selladas con silicona y sustancias de sellado, tal como
 - las superficies de los perfiles
 - el remate del acristalamiento
- Utilice únicamente sustancias de adhesión y sellado adecuadas y compatibles con el material. Tenga en cuenta las directivas de tratamiento del respectivo fabricante.

- Encargue los trabajos electrónicos únicamente a personal especializado con la correspondiente formación.

2.1 Cualificación del montador

Para garantizar un montaje adecuado de la puerta de entrada de aluminio, el montaje sólo debe encargarse a montadores con la correspondiente formación.

ATENCIÓN

Limitación de la funcionalidad

Si faltan o se modifican componentes, quedará limitada la funcionalidad de la puerta de entrada.

- ▶ No modifique o retire componentes.
- ▶ Fije todos los componentes mostrados en las instrucciones.

3 Montaje

- ▶ Para un montaje sencillo y correcto, realice cuidadosamente los pasos descritos en la parte de las ilustraciones.
- ▶ Antes de montar la puerta, compruebe si deben montarse componentes (ver **ilustr. 1**).
- ▶ Antes del montaje, retire las protecciones para el transporte (ver **ilustr. 4.1**).
- ▶ Los materiales de fijación y sellado no forman parte del volumen de entrega.

INDICACIÓN:

Deben utilizarse preferentemente los puntos de fijación preparados en fábrica.

Los puntos de fijación indicados en las instrucciones de montaje tienen carácter general y pueden diferir de los puntos preparados en fábrica.

3.1 Complementos

- Acoplamiento puerta/ventana K3 (ver **ilustr. 1.1/1.2**)
 - Ensanchamiento VP25/VP50 (ver **ilustr. 1.3a**)
 - Ensanchamiento VP100/VP150 (ver **ilustr. 1.3b**)
 - Ensanchamiento VPE20/VPE50, de una parte (ver **ilustr. 1.4**)
 - Perfiles angulares 135°/90° KE135/KE90 (ver **ilustr. 1.5a/1.5b**)
 - Perfil estático KS3 (ver **ilustr. 1.6**)
- El material de fijación para los complementos forma parte del volumen de suministro.

3.2 Determinación de la posición de la puerta

- ▶ Determine la posición de puerta en función de las posibilidades de fijación locales, del tipo de pared y de la distancia necesaria de los tacos al borde y al eje.
- ▶ Si es posible, posicione la puerta de manera que se encuentre en la parte aislante de la pared. En caso de mampostería monolítica o de una capa, posicione la puerta lo más cerca del lado interior del edificio posible. Tenga en cuenta el recorrido isotérmico (ver **ilustr. 2**).

3.3 Tipos de montaje

- Montaje por anclaje (ver **ilustr. 5-7**)
 - Montaje por tacos (ver **ilustr. 5-7**)
 - Montaje por tornillos de marco (ver **ilustr. 5-7**)
- Cada punto de fijación debe ser rellenado de forma resistente a la presión.
- Descuelgue la hoja de puerta (ver **ilustr. 10a-10c**).

ATENCIÓN
<p>Limitación de la funcionalidad</p> <p>El no cumplimiento de las directivas de manejo limita la funcionalidad de la puerta de entrada.</p> <ul style="list-style-type: none"> ▶ Tenga en cuenta las directivas de manejo del respectivo fabricante del material de fijación y de sellado.

3.4 Conexión a la obra

1. Rellene el espacio entre el marco de la puerta y la mampostería con material de aislamiento (p. ej. fibras de vidrio o lana de escoria).
2. Introduzca la cuerda redonda.
3. Selle la ranura interior con silicona de forma estanca contra la difusión de vapor.
4. Prepare la ranura desde el exterior con bandas precomprimidas de forma permeable a la difusión de vapor (ver **ilustr. 9**).

3.5 Ajuste del herraje


- Desplazamiento de la hoja en dirección horizontal y vertical, ajuste de la presión de cierre (ver **ilustr. 10a – 10c**).

ATENCIÓN
<p>Limitar el ángulo de apertura de la puerta (ver ilustr. 10c.1)</p> <p>El ángulo de apertura de la puerta debe limitarse en la obra a 105°.</p> <ul style="list-style-type: none"> ▶ Tenga en cuenta que, de lo contrario, pueden producirse daños en la bisagra o en el marco de la puerta.

3.6 Acristalamiento

- Montaje y sustitución de los acristalamientos o revestimientos (ver **ilustr. 13**)
- Propuesta de relleno (ver **ilustr. 13.3**)

3.7 Conexiones eléctricas

 PELIGRO
<p>Tensión de red</p> <p>En caso de contacto con la tensión de red existe peligro de calambre mortal. Por este motivo, tenga en cuenta las siguientes indicaciones:</p> <ul style="list-style-type: none"> ▶ Las conexiones eléctricas sólo deben llevarse a cabo por un electricista. ▶ La instalación eléctrica por la obra debe corresponder a las disposiciones de seguridad pertinentes. ▶ El electricista debe prestar atención a que se cumpla la normativa vigente en su país para el funcionamiento de aparatos eléctricos.

En función del largo del cable de alimentación de la tensión el cable debe tener al menos la siguiente sección:

10 m	0,50 mm ²
40 m	0,75 mm ²
50 m	1,00 mm ²
75 m	1,50 mm ²
125 m	2,50 mm ²

- Pulsador (ver **ilustr. 14**)
- Lector dactilar (ver **ilustr. 15**)
- Transpondedor (ver **ilustr. 16**)
- Pulsador codificado (ver **ilustr. 17**)
- Automatismo para puerta peatonal (ver **ilustr. 18**)

3.8 Montaje de elementos de puerta antiintrusión

Las indicaciones de montaje de este párrafo ofrecen información adicional sobre el montaje de elementos de puerta antiintrusión de la clase de resistencia WK 2 según UNE V ENV 1627:1999.

Los elementos de puerta sólo disponen de sus características antiintrusión si se montan tal como se indica en estas instrucciones.

3.8.1 Paredes permitidas

La función antiintrusión exigida sólo se obtiene si las paredes adyacentes cumplen los requisitos según Tabla 1:.

3.8.2 Conexiones de pared permitidas

Todas las conexiones de pared mostradas en las **ilustr. 6a – 6g** están permitidas.

3.8.3 Componentes relevantes para la seguridad

La función antiintrusión exigida sólo se obtiene si los entrevigados utilizados cumplen los siguientes requisitos:

Acristalamiento según UNE 52290	Acristalamiento según UNE EN 356	Panel de Hörmann con o sin acristalamiento
A3	P4A	Chapa de aluminio de mín. 1,5 mm en los lados interior y exterior, como placa aglomerada, compuesta de espuma PU ≥50 kg/m ³ , pegada con adhesivo para PU

- ▶ **Coloque las placas P4A siempre en el lado interior** (ver **ilustr. 13.2**).

INDICACIÓN:

El montaje o la sustitución de los entrevigados (acristalamientos y paneles) en modelos que cubren toda la hoja sólo deben realizarse por el fabricante de la puerta.

Los elementos de puerta con entrevigados fijados con listones de sujeción del acristalamiento y juntas pueden sustituirse por personal especializado instruido. Estos entrevigados deben asegurarse mediante soportes para acristalamiento (ver **ilustr. 13.4**).

Tabla 1: Paredes permitidas

Mampostería según UNE 1053, parte 1			Hormigón armado según UNE 1045		Bloques de hormigón poroso Paredes de montaje Paredes de montantes de madera
Grosor nominal en mm	Clase de resistencia de la piedra	Grupo de mortero	Grosor nominal en mm	Clase de resistencia	
≥ 115	≥ 12	II	≥ 100	B 15	Se requiere un comprobante del constructor de la pared respecto a la aptitud para WK 2

Los herrajes de protección y bombines del cliente deben cumplir al menos los siguientes criterios:

Herraje de seguridad según UNE 18257	Bombín según UNE 18252
Clase ES 1	Clase P2 BZ

Tenga en cuenta las siguientes prescripciones para el montaje:

- El herraje de protección debe montarse siempre en el lado exterior (ver **ilustr. 3b.1/3c.1**).
- El bombín no debe sobresalir en el lado exterior más de 3 mm de la placa exterior del herraje de protección (ver **ilustr. 3b.1/3c.1**).
- Debe respetarse la junta visible entre el marco y la hoja de 5 ± 1 mm (ver **ilustr. 10**), de modo que los pestillos de la cerradura penetren completamente en los huecos de cierre.

3.8.4 Indicaciones adicionales para el montaje

- ▶ Monte el marco de forma perpendicular y alineada (ver **ilustr. 6**).
- ▶ Rellene los espacios libres entre el marco y las paredes en las zonas indicadas a continuación a prueba de presión con material resistente a la putrefacción:
 - Bisagras
 - Revestimiento
 - Bloqueo
 - Puntos de fijación
 - En las esquinas superiores e inferiores

Asegúrese mediante medidas apropiadas (p. ej. silicona) que el relleno a prueba de presión no pueda desplazarse (ver **ilustr. 6.3**).

3.8.5 Indicaciones para el usuario

- Los componentes antiintrusión sólo ofrecen resistencia antiintrusión cuando están cerrados, bloqueados y atrancados, y se ha retirado la llave.
- No está permitido el uso de cerraduras antipánico en combinación con puertas antiintrusión.
- En especial, la cerradura automática H5 debe atrancarse adicionalmente mediante el cilindro, de modo que el tirador de la puerta se encuentre en función neutra. El elemento de puerta sólo cumple los requisitos de la clase de resistencia WK 2 en este modo de funcionamiento (seguro para niños/función de vacaciones).

4 Funcionamiento de la cerradura automática H5

La cerradura automática H5 es una cerradura múltiple que se bloquea automáticamente de forma mecánica en cinco puntos de bloqueo (ver **ilustr. 12a/12b**).

La cerradura automática H5 dispone de tres modos de funcionamiento:

- Bloqueo automático
- Seguro para niños/función de vacaciones
- Apertura mediante el abrepuertas eléctrico

4.1 Bloqueo automático

(ver **ilustr. 12a**)

La puerta se bloquea automáticamente cuando la hoja de la puerta de entrada es presionada contra el gatillo. De esta forma el bloqueo superior, el bloqueo central y el bloqueo inferior penetran en las chapas de cierre montadas en el marco de la puerta.

Para este modo de funcionamiento, el interruptor debe encontrarse en la posición **0**.

Para abrir la hoja de la puerta:

- ▶ Presione el tirador completamente hasta abajo o gire la llave en dirección de las bisagras.

De esta forma se retraen los bloqueos.

INDICACIÓN:

En este modo de funcionamiento no es posible abrir la puerta mediante un abrepuertas eléctrico.

4.2 Seguro para niños/función de vacaciones

(ver **ilustr. 12a**)

En este modo de funcionamiento el tirador está sin función (neutro), de modo que la cerradura no se puede abrir a través del mismo.

Para este modo de funcionamiento, el interruptor debe encontrarse en la posición **0**.

Para activar el seguro para niños/función de vacaciones:

- ▶ Bloquee la cerradura adicionalmente con la llave.

INDICACIÓN:

El elemento de puerta sólo cumple los requisitos de la clase de resistencia WK 2 en el modo de funcionamiento seguro para niños/función de vacaciones.

4.3 Apertura mediante el abrepuertas eléctrico

(ver **ilustr. 12b**)

La puerta sólo puede abrirse mediante un abrepuertas eléctrico en este modo de funcionamiento.

Para este modo de funcionamiento, el interruptor debe encontrarse en la posición **1**. De esta forma se desconecta el bloqueo automático mecánico y la puerta sólo queda cerrada por el gatillo, sin estar bloqueada (los bloqueos no se activan).

INDICACIÓN:

- Sólo pueden emplearse abrepuertas eléctricos del fabricante de la puerta.
- En este modo de funcionamiento la puerta no puede cerrarse con la llave. Por ello, tampoco es posible el modo de funcionamiento seguro para niños/función de vacaciones.

5 Cerradura Comfort H5

La cerradura Comfort H5 es igual a la cerradura automática H5, pero dispone además de las siguientes características:

- Un motor eléctrico retrae los gatillos y pestillos de forma eléctrica.
- El bloqueo automático puede conectarse y desconectarse mediante un interruptor eléctrico.
- La cerradura confirma las acciones mediante señales acústicas:
 - Bloqueo exitoso = 1 señal acústica
 - Desbloqueo exitoso = 2 señales acústicas
- La señal acústica puede conectarse y desconectarse: ver **ilustr. 14c/15b/16b/17/18a/18b**
- Si está conectado el seguro para niños/función de vacaciones, no se puede desbloquear la puerta de forma eléctrica.
- Realizando una desconexión de la red pueden restablecerse los ajustes de fábrica en la cerradura.

6 Comprobación y mantenimiento

6.1 Compruebe el correcto ajuste de la fijación y el sellado

Antes de concluir el montaje, debe comprobarse que la puerta de entrada de aluminio haya sido montada correctamente.

- ▶ Compruebe los siguientes puntos:
 - Ajuste de los tornillos de fijación en la obra
 - Sellado de la puerta de entrada de aluminio y la obra

7 Limpieza y cuidado

7.1 Acabado

Ha adquirido un producto de aluminio de alta calidad. Proteja el producto limpiándolo y cuidándolo regularmente. Sólo así podrá prevenir los efectos indeseables de corrosión causados por las influencias ambientales y por la suciedad debido al uso.

ATENCIÓN

Detergentes inadecuados

La superficie de la puerta o de componentes colindantes puede ser dañada por sustancias agresivas, cáusticas o esmerilantes, tal como ácidos o cepillos de acero.

- ▶ Para el cuidado de la puerta de entrada de aluminio, utilice únicamente detergentes convencionales y paños o toallas suaves.
- ▶ Tenga en cuenta siempre las indicaciones del fabricante de los detergentes.

- ▶ **Lubrique o engrase** las partes móviles del herraje **una vez al año**. Emplee únicamente aceite libre de ácidos o vaselina. Las bisagras no precisan mantenimiento alguno.

8 Desmontaje y reciclaje

El desmontaje de la puerta de entrada de aluminio se lleva a cabo en orden inverso a los pasos de montaje.

Para el reciclaje adecuado, la puerta de entrada de aluminio debe ser desmontada en sus componentes y reciclada conforme a las prescripciones locales.

9 Repuestos

Tenga en cuenta que sólo las piezas de repuesto originales están comprobadas y homologadas.

10 Declaración de conformidad

(Según la directiva CE Productos para la construcción 89/106/CEE)

Fabricante: Hörmann KG Verkaufsgesellschaft
Upheider Weg 94-98
D 33803 Steinhagen

Tipo de construcción del producto:

Puerta de entrada de aluminio: TopComfort, TopPrestige, TopPrestigePlus, Comfort

diseñada, concebida y fabricada en conformidad con la directiva europea sobre productos de construcción 89/106/CEE

Normas aplicadas y consultadas:

EN 14351-1 2006: Ventanas y puertas – Norma de producto, calidades – “Ventanas y puertas exteriores, sin calidades respecto a protección contra el fuego y/o estanqueidad al humo.”

En caso de una modificación del producto no autorizada por nosotros, pierde validez la presente declaración.

Steinhagen, 01/02/2007



ppa. Axel Becker, Dirección

Indice

A	Articoli in dotazione.....	2
B	Attrezzi necessari per il montaggio	2
1	Su queste istruzioni	28
1.1	Avvertenze utilizzate	28
1.2	Simboli utilizzati	28
1.3	Abbreviazioni utilizzate	30
1.4	Codice colori per cavi, conduttori singoli e componenti	30
2	Indicazioni di sicurezza	30
2.1	Qualifica dell'installatore.....	30
3	Montaggio	30
3.1	Accessori	30
3.2	Rilevamento della posizione della porta.....	30
3.3	Tipi di montaggio.....	30
3.4	Collegamento con la struttura dell'edificio	31
3.5	Regolazione dell'applicazione	31
3.6	Finestratura.....	31
3.7	Collegamenti elettrici	31
3.8	Montaggio degli elementi antieffrazione.....	31
4	Comando serratura automatica H5	32
4.1	Bloccaggio automatico.....	32
4.2	Dispositivo di protezione bambini/funzione vacanza	32
4.3	Apertura tramite apriporta elettrico	32
5	Serratura comfort H5	32
6	Controllo e manutenzione.....	32
6.1	Controllo sede e chiusura a tenuta.....	32
7	Pulizia.....	32
7.1	Superficie.....	32
8	Smontaggio e smaltimento.....	33
9	Ricambi.....	33
10	Dichiarazione di conformità.....	33
		46



Gentile cliente,
siamo lieti che Lei abbia scelto un prodotto di qualità di nostra
produzione.

1 Su queste istruzioni

Queste istruzioni si suddividono in testo e parte illustrata. La parte illustrata si trova al termine del testo.

Queste istruzioni sono **istruzioni originali** ai sensi della Direttiva CE 2006/42/CE. Legga attentamente le seguenti istruzioni che Le forniranno importanti informazioni sull'installazione, sull'uso e la corretta manutenzione della porta d'ingresso in alluminio. Siamo certi che questo prodotto Le procurerà grande soddisfazione per molti anni.

Osservi in particolare modo le indicazioni e le avvertenze di sicurezza.

La preghiamo di conservare queste istruzioni con cura!

Il montaggio corretto e l'accurata manutenzione aumentano la prestazione, funzionalità e sicurezza della porta.


I testi e i disegni contenuti nelle presenti istruzioni sono stati redatti con estrema cura. Per motivi di spazio non è possibile fornire una descrizione dettagliata di tutte le varianti e di tutti i possibili montaggi. I testi e i disegni pubblicati nelle presenti istruzioni assumono il solo carattere esemplificativo.

Viene esclusa qualunque garanzia relativa alla completezza senza autorizzazione al reclamo.

Se desidera ulteriori informazioni o se dovessero verificarsi dei problemi particolari non sufficientemente trattati nelle presenti istruzioni, si può rivolgere direttamente allo stabilimento di produzione per le informazioni.

Le presenti informazioni sono un importante documento per gli atti di carattere edile.


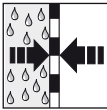




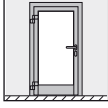

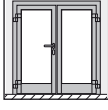

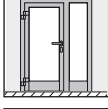


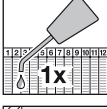
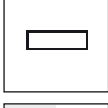
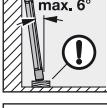

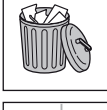

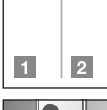
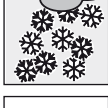

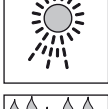
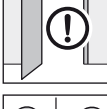

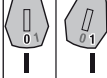
1.1 Avvertenze utilizzate

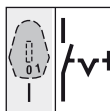
 PERICOLO
Indica un rischio sicuro di lesioni gravi o di morte.
ATTENZIONE
Indica il rischio di danneggiamento o distruzione del prodotto.

1.2 Simboli utilizzati

	Avvertenza importante per evitare danni alle cose
	Disposizione o attività consentita
	Disposizione o attività non consentita
	Vedere testo
	Vedere sezione illustrata

Il trasferimento di dati a terzi e la copia del documento stesso, utilizzando il contenuto per scopi diversi da quelli preposti, è vietato, salvo diversamente accordato per iscritto dalla società. La mancanza di piena adesione a queste condizioni farà scaturire azione legale contro la persona o la società recante l'offesa. Tutti i diritti, riferiti a Certificazioni, già esistenti o in via di applicazione, sono riservati. La Ditta si riserva la facoltà di apportare modifiche al prodotto.

	Vedere istruzioni di montaggio separate del comando o di ulteriori elementi di controllo elettrici		A tenuta di vapore
	Tensione elettrica		A diffusione di vapore
	Componenti opzionali, da ordinare come accessori		Stringere manualmente le viti
	Porta ad un battente		Stringere saldamente le viti
	Porta a due battenti		Controllare
	Porta con elemento laterale		Non necessita di manutenzione
	Blocchi portanti		Manutenzione annuale
	Distanziali		Posizionare battente
	Interni abitazione		Rimuovere e smaltire componente o imballo
	Esterni abitazione		Contraddistingue nella parte illustrata le fasi di lavoro che devono essere eseguite in sequenza
	Inverno		Componente antieffrazione WK 2
	Estate		Sempre aperto
	Formazione di acqua di condensa		Interruttore meccanico Bloccaggio automatico On/Off



Interruttore elettrico Bloccaggio automatico
On/Off



Da collegare a cura del cliente



Collegato di fabbrica

1.3 Abbreviazioni utilizzate

OFF (P.P.F.) = Piano pavimento finito

1.4 Codice colori per cavi, conduttori singoli e componenti

Le abbreviazioni dei colori per cavi, conduttori e componenti seguono il codice colori internazionale secondo l'IEC 757:

BK	= nero
BN	= marrone
GN	= verde
GY	= grigio
YE	= Giallo
WH	= Bianco
GN/YE	= Verde/giallo

2 Indicazioni di sicurezza

PERICOLO

Pericolo di morte durante il montaggio della porta d'ingresso

Durante il montaggio la porta o il suo telaio possono cadere e uccidere persone.

- ▶ Assicurare la porta ed il telaio contro incidenti prima e durante il montaggio.

- In fase di montaggio della porta d'ingresso in alluminio osservare le regole di base della norma DIN 4108 *Isolamento termico e risparmio energetico negli edifici*.
- Proteggere la porta d'ingresso in alluminio fino alla conclusione dei lavori di montaggio, coprendola con una pellicola in polietilene e con nastro adesivo di modo da evitare danneggiamenti. Considerare tuttavia che le strisce adesive lasciano residui soprattutto in caso di esposizione prolungata ai raggi del sole.
- Determinare i fissaggi adatti in relazione alle condizioni della struttura e tenerli pronti sul cantiere.
- Ancorare la porta d'ingresso in alluminio a tutti i punti di fissaggio previsti sulla parete.
- Osservare attentamente le distanze necessarie dal bordo e dall'asse del tassello ad espansione in relazione al tipo di parete nonché le istruzioni di montaggio e le direttive di lavorazione del produttore dei tasselli ad espansione!
- Pulire tutte le superfici di contatto prima che vengano sigillate con silicone e sigillanti, p. es.
 - superfici profilate
 - bordo della lastra
- Utilizzare esclusivamente sigillante e sostanze adesive adatte all'impiego e compatibili con i materiali. Osservare le direttive per la lavorazione del produttore corrispondente.

- Fare eseguire il lavoro sull'impianto elettrico solo da specialisti qualificati.

2.1 Qualifica dell'installatore

Per garantire un montaggio corretto della porta d'ingresso in alluminio devono essere incaricati esclusivamente installatori con una qualifica comprovata.

ATTENZIONE

Anomalie funzionali

I componenti mancanti o modificati pregiudicano il funzionamento della porta d'ingresso.

- ▶ Non modificare o rimuovere nessun componente.
- ▶ Fissare tutti i componenti indicati nelle istruzioni.

3 Montaggio

- ▶ Per un montaggio semplice e corretto eseguire accuratamente i passi raffigurati nella parte illustrata.
- ▶ Prima di installare la porta controllare se devono essere montati dei componenti (vedere Fig. 1).
- ▶ Prima del montaggio rimuovere i dispositivi di sicurezza per il trasporto (vedere Fig. 4.1).
- ▶ I materiali di fissaggio e sigillanti non sono compresi nella fornitura.

NOTA:

Usare in primo luogo i punti di fissaggio predisposti di fabbrica.

I punti di fissaggio indicati nelle istruzioni per il montaggio sono di carattere generale e possono deviare da quelli predisposti di fabbrica.

3.1 Accessori

- Giunto K3 porta/finestra (vedere Fig. 1.1/1.2)
 - Ampliamento VP25/VP50 (vedere Fig. 1.3a)
 - Ampliamento VP100/VP150 (vedere Fig. 1.3b)
 - Ampliamento monopezzo VPE20/VPE50 (vedere Fig. 1.4)
 - Profili angolari KE135/KE90 135°/90° (vedere Fig. 1.5a/1.5b)
 - Profilo statico KS3 (vedere Fig. 1.6)
- Il materiale di fissaggio per gli accessori non è compreso nella fornitura.

3.2 Rilevamento della posizione della porta

- ▶ Stabilire la posizione della porta in base alle opzioni di fissaggio locali, al tipo di parete e alla distanza necessaria dal bordo e dall'asse per il tassello ad espansione.
- ▶ Se possibile posizionare la porta in modo che si trovi al livello dell'isolamento della parete. In caso di muratura monolitica o ad uno strato posizionare la porta il più vicino possibile al lato interno dell'edificio. Rispettare l'andamento delle isoterme (vedere Fig. 2).

3.3 Tipi di montaggio

- Montaggio ad ancora (vedere Fig. 5 – 7)
 - Montaggio a tasselli (vedere Fig. 5 – 7)
 - Montaggio a viti nel telaio (vedere Fig. 5 – 7)
- Ogni punto di fissaggio deve essere bloccato posteriormente e a prova di pressione.
- Scardinare il battente della porta (vedere Fig. 10a – 10c).

ATTENZIONE

Anomalie funzionali

L'inosservanza delle direttive di lavorazione pregiudica il funzionamento della porta d'ingresso.

- ▶ Per il materiale di fissaggio e di tenuta osservare sempre le direttive di lavorazione del produttore corrispondente.

3.4 Collegamento con la struttura dell'edificio

1. Riempire lo spazio fra il telaio porta e la muratura con del materiale isolante (p. es. lana di vetro o lana minerale).
2. Imprimitare il filo circolare.
3. Sigillare il giunto interno con silicone a tenuta di vapore.
4. Creare un giunto esterno con cerniere precomprese a diffusione di vapore (vedere Fig. 9).

3.5 Regolazione dell'applicazione

- Posizionamento orizzontale e verticale del battente della porta, regolazione della pressione di contatto (vedere Fig. 10a – 10c).

ATTENZIONE

Delimitare l'angolare di apertura della porta

(vedere Fig. 10c.1)

Delimitare l'angolare di apertura della porta a 105°.

- ▶ Osservare che in caso contrario si possono verificare danni alla cerniera e al telaio della porta.

3.6 Finestratura

- Inserimento e sostituzione delle lastre di vetro o dei riempimenti (vedere Fig. 13)
- Opzioni di bloccaggio (vedere Fig. 13.3)

3.7 Collegamenti elettrici

⚠ PERICOLO

Tensione di rete!

In caso di contatto con la tensione di rete sussiste il pericolo di folgorazione. Osservare assolutamente le seguenti indicazioni:

- ▶ I collegamenti elettrici devono essere eseguiti esclusivamente da un elettricista!
- ▶ L'installazione elettrica, a carico del cliente, deve essere conforme alle relative norme di protezione!
- ▶ L'elettricista deve rispettare le norme nazionali per il funzionamento di apparecchiature elettriche!

In base alla sua lunghezza, il cavo di alimentazione di tensione deve presentare almeno la seguente sezione trasversale:

10 m	0,50 mm ²
40 m	0,75 mm ²
50 m	1,00 mm ²
75 m	1,50 mm ²
125 m	2,50 mm ²

- Tasto (vedere Fig. 14)
- Lettore di impronte digitali (vedere Fig. 15)
- Transponder (vedere Fig. 16)
- Tastiera a codice (vedere Fig. 17)
- Motorizzazione porta (ved. Fig. 18)

3.8 Montaggio degli elementi antieffrazione

Le istruzioni di montaggio in questo paragrafo forniscono ulteriori indicazioni sul montaggio degli elementi antieffrazione della porta con classe di resistenza WK 2 secondo la norma DIN V ENV 1627: 1999.

Solo un montaggio corretto in base alle presenti istruzioni garantisce le caratteristiche antieffrazione degli elementi della porta.

3.8.1 Pareti ammesse

La capacità antieffrazione viene raggiunta solo se le pareti confinanti soddisfano i requisiti in base alla Tab. 1.

3.8.2 Collegamenti parete consentiti

Sono ammessi tutti i collegamenti parete illustrati nelle Fig. 6a – 6g.

3.8.3 Componenti rilevanti per la sicurezza

La capacità antieffrazione viene raggiunta solo se i tamponamenti utilizzati soddisfano i seguenti requisiti:

Finestratura secondo DIN 52290	Finestratura secondo DIN EN 356	Pannello Hörmann con o senza vetro
A3	P4A	Lamiera in alluminio min. 1,5 mm internamente ed esternamente, come piastra di collegamento, aderisce con schiuma in poliuretano $\geq 50 \text{ kg/m}^3$, incollata con adesivo in poliuretano

- ▶ Posizionare le lastre P4A sempre sul lato opposto al contatto (vedere Fig. 13.2).

NOTA:

Il montaggio e la sostituzione dei tamponamenti (vetri e pannelli) con motivi a copertura del telaio del battente deve essere effettuato esclusivamente dal produttore delle porte.

Gli elementi della porta i cui tamponamenti vengono sostenuti mediante fermavetri e guarnizioni devono essere sostituiti da personale specializzato e qualificato. Questi tamponamenti devono essere protetti mediante fermavetri (vedere Fig. 13.4).

Gli accessori di protezione e i cilindri profilati a cura del cliente devono soddisfare almeno i seguenti criteri:

Bandella protettiva secondo DIN 18257	Cilindro profilato secondo DIN 18252
Classe ES 1	Classe P2 BZ

Osservare assolutamente le seguenti disposizioni di montaggio:

- Gli accessori di protezione devono sempre essere montati dal lato di contatto (vedere Fig. 3b.1/3c.1).
- Il cilindro profilato può sporgere per un massimo di 3 mm sul lato di contatto dalla targhetta esterna degli accessori di protezione (vedere Fig. 3b.1/3c.1).

Tab. 1: Pareti ammesse

Muratura secondo DIN 1053, parte 1			Cemento armato secondo DIN 1045		Calcestruzzo cellulare autoclavato Pareti prefabbricate Pareti divisorie in legno
Spessore nominale in mm	Classe di resistenza alla pressione	Classe di malta	Spessore nominale in mm	Classe di resistenza	
≥ 115	≥ 12	II	$\geq 100 \text{ vc}$	B 15	Certificazione del produttore delle pareti relativa all'omologazione per WK 2 necessaria

- Osservare il giunto visibile di 5 ± 1 mm fra telaio e battente (vedere Fig. 10) di modo che il chiavistello della serratura si inserisca completamente nelle chiusure.

3.8.4 Ulteriori indicazioni di montaggio

- ▶ Montare i telai a piombo e allineati (vedere Fig. 6).
- ▶ Riempire gli spazi liberi fra telai e pareti con materiale antiputrefazione pressurizzato nei seguenti settori:
 - Cerniere
 - Riempimento
 - Bloccaggio
 - Punti di fissaggio
 - Negli angoli superiori ed inferiori

Garantire mediante misure adeguate (p. es. silicone) che il riempimento posteriore pressurizzato non scivoli (vedere Fig. 6.3).

3.8.5 Indicazioni per l'utente

- I componenti antieffrazione sono efficaci solo se chiusi, bloccati e serrati a chiave e se questa è stata estratta!
- Non è consentito l'uso di maniglioni antipanico con le porte antieffrazione!
- In particolare la serratura automatica H5 deve essere bloccata ulteriormente sopra il cilindro di modo che la maniglia sia attivata in posizione neutra. L'elemento della porta soddisfa i requisiti della classe di resistenza WK 2 solo con questo tipo di modalità operativa (dispositivo di protezione bambini/funzione vacanza!)

4 Comando serratura automatica H5

La serratura automatica H5 è una serratura meccanica multipla a bloccaggio automatico con 5 punti di bloccaggio (vedere Fig. 12a/12b).

La serratura automatica H5 dispone di tre modalità operative:

- Bloccaggio automatico
- Dispositivo di protezione bambini/funzione vacanza
- Apertura tramite apriporta elettrico

4.1 Bloccaggio automatico

(vedere Fig. 12a)

La serratura si blocca autonomamente non appena il battente della porta d'ingresso è scattato nello scrocco. Il bloccaggio superiore, centrale ed inferiore si inserisce nei riscontri serratura del telaio della porta.

Per questa modalità operativa l'interruttore deve trovarsi in posizione 0.

Per aprire il battente della porta:

- ▶ Spingere completamente la maniglia verso il basso o ruotare la chiave in direzione delle cerniere.

I bloccaggi vengono di nuovo ritirati.

NOTA:

Con questa modalità operativa non è possibile l'apertura mediante un apriporta elettrico.

4.2 Dispositivo di protezione bambini/funzione vacanza

(vedere Fig. 12a)

In questa modalità operativa la maniglia non ha funzioni (posizione neutra) e non può aprire la serratura.

Per questa modalità operativa l'interruttore deve trovarsi in posizione 0.

Per attivare il dispositivo di sicurezza bambini/la funzione vacanza:

- ▶ Bloccare la serratura con la chiave.

NOTA:

L'elemento della porta soddisfa i requisiti della classe di resistenza WK 2 solo con la modalità operativa dispositivo di protezione bambini/funzione vacanza!

4.3 Apertura tramite apriporta elettrico

(vedere Fig. 12b)

Solo con questa modalità operativa la porta può essere aperta mediante un apriporta elettrico.

Per questa modalità operativa l'interruttore deve trovarsi in posizione 1. Il bloccaggio meccanico automatico viene disattivato e la porta viene mantenuta in posizione di chiusura solo mediante lo scrocco, non è quindi bloccata (i bloccaggi non fanno presa).

NOTA:

- Si può utilizzare solo l'apriporta elettrico del produttore delle porte.
- In questa modalità operativa la porta non è più serrabile con la chiave. Quindi anche il tipo di esercizio dispositivo di sicurezza bambini/funzione vacanza non è più possibile.

5 Serratura comfort H5

La serratura comfort H5 corrisponde alla serratura automatica H5, ma dispone anche delle seguenti caratteristiche supplementari:

- Un elettromotore inserisce lo scrocco e il chiavistello.
- Il bloccaggio automatico può essere attivato e disattivato mediante l'interruttore elettrico.
- La serratura riceve la conferma delle operazioni mediante segnali acustici:
 - Bloccaggio avvenuto = 1 segnale acustico
 - Sbloccaggio avvenuto = 2 segnali acustici
- Il segnale acustico è attivabile e disattivabile: vedere Fig. 14c/15b/16b/17/18a/18b
- Con dispositivo di protezione bambini/funzione vacanza attivato la porta non può essere sbloccata elettricamente.
- Disattivando la rete si può eseguire un reset sulla serratura.

6 Controllo e manutenzione

6.1 Controllo sede e chiusura a tenuta

Prima di terminare il montaggio controllare che la porta d'ingresso in alluminio sia montata correttamente.

- ▶ Verificare i seguenti punti:
 - Sede delle viti di fissaggio sulla struttura dell'edificio
 - Chiusura a tenuta della porta d'ingresso in alluminio sulla struttura dell'edificio

7 Pulizia

7.1 Superficie

Ha acquistato un prodotto in alluminio di alta qualità. Lo protegga con una pulizia regolare. Solo così eviterà l'insorgere di effetti corrosivi causati da fattori ambientali e da impurità dovute all'uso del prodotto.

ATTENZIONE

Prodotti per la manutenzione non adatti

La superficie della porta o i componenti circostanti possono venire danneggiati da sostanze aggressive, corrosive o abrasive come per esempio gli acidi o da spazzole d'acciaio.

- ▶ Per la cura della porta d'ingresso in alluminio utilizzare esclusivamente i detergenti in commercio e panni o pezzi di stoffa morbidi.
- ▶ Nell'uso del detergente osservare sempre le istruzioni del produttore.

- **Lubrificare o ingrassare** gli elementi costruttivi mobili **una volta all'anno**. Utilizzare esclusivamente olio privo di acidi o vaselina. Le cerniere della porta sono esenti da manutenzione.

8 Smontaggio e smaltimento

Lo smontaggio della porta d'ingresso in alluminio avviene in sequenza inverso alla procedura di montaggio.

Per uno smaltimento corretto, suddividere la porta d'ingresso in alluminio nei suoi singoli componenti dopo lo smontaggio e smaltirla nel rispetto delle norme locali vigenti.

9 Ricambi

La avvertiamo espressamente che sono collaudati e autorizzati esclusivamente i ricambi originali.

10 Dichiarazione di conformità

(ai sensi della Direttiva CE 89/106/CEE relativa ai prodotti edili)

Produttore: Hörmann KG Verkaufsgesellschaft
Upheider Weg 94-98
D33803 Steinhagen

Il tipo di prodotto:

Porta d'ingresso in alluminio: TopComfort, TopPrestige, TopPrestigePlus, Comfort

è stata progettata, costruita e prodotta in conformità con la Direttiva CE 89/106/CEE relativa ai prodotti edili

Norme applicate o consultate:

EN 14351-1 2006: Finestre e porte – Norma di prodotto, caratteristiche prestazionali – Finestre e porte esterne pedonali senza caratteristiche di resistenza al fuoco e/o di tenuta al fumo.

In caso di modifica del prodotto non concordata con il produttore, la presente dichiarazione perde validità.

Steinhagen, 01/02/2007



pp. Axel Becker, Direzione

Spis treści

A	Załączone materiały	2
B	Narzędzia potrzebne do montażu	2
1	Informacje dotyczące niniejszej instrukcji	34
1.1	Stosowane wskazówki ostrzegawcze	34
1.2	Stosowane symbole	34
1.3	Stosowane skróty	36
1.4	Kod kolorów dla przewodów, pojedynczych żył i elementów konstrukcyjnych.....	36
2	⚠ Wskazówki dotyczące bezpieczeństwa	36
2.1	Kwalifikacje monterów.....	36
3	Montaż	36
3.1	Wypożyczenie dodatkowe	36
3.2	Ustalenie pozycji drzwi	36
3.3	Rodzaje montażu	37
3.4	Połączenie z bryłą budynku	37
3.5	Regulacja okuć	37
3.6	Szklenie	37
3.7	Przyłącza elektryczne	37
3.8	Montaż przeciwwłamaniowych zestawów drzwiowych.....	37
4	Obsługa zamka H5-Automatik.....	38
4.1	Samoczynne ryglowanie	38
4.2	Zabezpieczenie przed dziećmi/funkcja urlopu	38
4.3	Otwieranie poprzez elektrozaczep drzwiowy	38
5	Zamek H5-Comfort	39
6	Kontrola i konserwacja	39
6.1	Sprawdzenie mocowania i uszczelnienia	39
7	Czyszczenie i konserwacja.....	39
7.1	Powierzchnia	39
8	Demontaż i utylizacja	39
9	Części zamienne	39
10	Deklaracja zgodności.....	39
		46



Szanowni Klienci,
cieszymy się, że wybraliście Państwo wysokiej jakości produkt
naszej firmy.

1 Informacje dotyczące niniejszej instrukcji

Niniejsza instrukcja dzieli się na część opisową i ilustrowaną. Część ilustrowana znajduje się bezpośrednio po części opisowej. Niniejsza instrukcja jest **Instrukcją oryginalną** w rozumieniu dyrektywy 2006/42/WE. Prosimy o przeczytanie i stosowanie się do niniejszej instrukcji, zawierającej ważne informacje na temat montażu, używania i prawidłowej pielęgnacji/konserwacji aluminiowych drzwi zewnętrznych. Pozwoli to Państwu przez wiele lat cieszyć się naszym produktem.

Prosimy stosować się do wszystkich ostrzeżeń i wskazówek dotyczących bezpieczeństwa.

Prosimy starannie przechowywać niniejszą instrukcję!

Fachowy montaż i staranna konserwacja mają zasadniczy wpływ na wydajność, bezpieczeństwo i niezawodność funkcjonowania zakupionych przez Państwa drzwi.

Jakkolwiek opisy i rysunki zawarte w niniejszej instrukcji zostały sporządzone z najwyższą starannością, to ze względu na poglądowy charakter nie obejmują one wszystkich szczegółowych informacji na temat możliwych wariantów drzwi jak i potencjalnych sytuacji montażowych. Opisy i rysunki opublikowane w niniejszej instrukcji są jedynie przykładowe.

Roszczenia o kompletność instrukcji są wykluczone i nie uprawniają do reklamacji.

W razie konieczności uzyskania dalszych informacji lub w przypadku wystąpienia problemów, które nie zostały wyczerpująco omówione w instrukcji, prosimy zwrócić się z bezpośrednim zapytaniem do producenta.

Niniejsza instrukcja stanowi ważny element całej dokumentacji budowlanej.

1.1 Stosowane wskazówki ostrzegawcze



NIEBEZPIECZEŃSTWO

Oznacza niebezpieczeństwo, które prowadzi bezpośrednio do ciężkich urazów lub śmierci.

UWAGA

Oznacza niebezpieczeństwo, które może spowodować **uszkodzenie** lub **zniszczenie** wyrobu.

1.2 Stosowane symbole



Ważna wskazówka pozwalająca uniknąć szkód materialnych



Prawidłowe położenie lub czynność




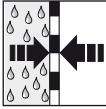




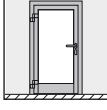

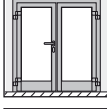

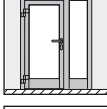


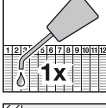
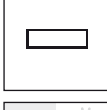
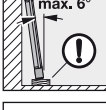

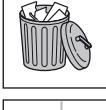
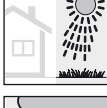
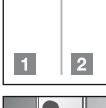
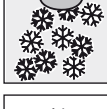





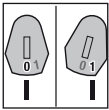
Nieprawidłowe położenie lub czynność



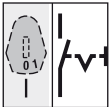
Patrz część opisowa

Zabrania się przekazywania lub powielania niniejszego dokumentu, wykorzystywania lub informowania o jego treści bez wyraźnego zezwolenia. Niestosowanie się do powyższego postanowienia zobowiązuje do odszkodowania. Wszystkie prawa z rejestracji patentu, wzoru użytkowego lub zdobniczego zastrzeżone. Zmiany zastrzeżone.

	Patrz część ilustrowana		Powstawanie skropliny
	Patrz oddzielna instrukcja montażu sterowania lub dodatkowych elektrycznych elementów obsługi		Właściwości paroszczelne
	Napięcie elektryczne		Właściwości paroprzepuszczalne
	Opcjonalny element konstrukcyjny – podlega odrębnemu zamówieniu jako wyposażenie dodatkowe		Ręcznie dokręcić śruby
	Drzwi 1-skrzydłowe		Dokręcić śruby
	Drzwi 2-skrzydłowe		Kontrola
	Drzwi z naświetlem bocznym		Nie wymaga konserwacji
	Klocki nośne		Konserwacja raz w roku
	Klocki dystansowe		Zdjąć skrzydło drzwiowe
	Obszar wewnątrz domu		Element lub opakowanie usunąć i poddać utylizacji
	Obszar na zewnątrz domu		Oznacza w części ilustrowanej czynności, które należy wykonać w bezpośredniej kolejności
	Zima		Element przeciwwłamaniowy w klasie 2
	Lato		Stałe otwarcie



Wyłącznik mechaniczny
Samoczynne ryglowanie wł./wyt.



Wyłącznik elektryczny
Samoczynne ryglowanie wł./wyt.



Podłączenie wykonuje odbiorca



Podłączenie fabryczne

1.3 Stosowane skróty

OFF górna krawędź gotowej posadzki

1.4 Kod kolorów dla przewodów, pojedynczych żył i elementów konstrukcyjnych

Skróty kolorów służących do oznaczenia przewodów, żył i elementów konstrukcyjnych są zgodne z międzynarodowym kodem kolorów IEC 757:

- BK** = czarny
- BN** = brązowy
- GN** = zielony
- GY** = szary
- YE** = żółty
- WH** = biały
- GN/YE** = zielony/żółty

2 Wskazówki dotyczące bezpieczeństwa

NIEBEZPIECZEŃSTWO

Zagrożenie życia podczas montażu drzwi zewnętrznych

Drzwi i rama drzwiowa mogą przewrócić się w trakcie montażu i spowodować przygniecenie ludzi.

- ▶ Podczas wykonywania montażu należy zabezpieczyć drzwi i ramę przed przewróceniem.

- W zakresie montażu aluminiowych drzwi zewnętrznych należy stosować się do podstawowych zasad określonych w normie DIN 4108 *Ochrona ciepła i oszczędność energii w budownictwie*.
- Do czasu ukończenia budowy prosimy zabezpieczyć aluminiowe drzwi zewnętrzne folią ochronną i taśmą samoprzylepną, aby zapobiec uszkodzeniom mechanicznym. Należy jednak pamiętać, że taśma klejąca może pozostawiać ślady, szczególnie pod wpływem długotrwałego nasłonecznienia.
- Odbiorca jest zobowiązany ustalić i dostarczyć odpowiedni rodzaj mocowania w zależności od lokalnych warunków.
- Aluminiowe drzwi zewnętrzne należy zakotwić w ścianie we wszystkich przewidzianych punktach mocowania.
- Należy bezwzględnie zachować wymagane odstępstwa między krawędziami i osiami kołków rozporowych w zależności od rodzaju ściany oraz stosować się do zaleceń montażowych i wytycznych producenta kołków rozporowych!

- Przed rozpoczęciem montażu oczyścić wszystkie powierzchnie stykowe wykończone silikonem i materiałami uszczelniającymi, np.
 - powierzchnie zewnętrzne profili
 - zespolone krawędzie szyb
- Stosować wyłącznie kleje i materiały uszczelniające przeznaczone do danego zastosowania i materiałów konstrukcyjnych. Przestrzegać zaleceń producenta dotyczących sposobu użycia.
- Wykonanie prac elektrycznych należy zlecić wykwalifikowanym elektromonterom.

2.1 Kwalifikacje monterów

W celu zagwarantowania prawidłowego wykonania montażu aluminiowych drzwi zewnętrznych prace montażowe należy zlecać wyłącznie monterom posiadającym odpowiednie kwalifikacje.

UWAGA

Obniżenie sprawności działania

Brak elementów konstrukcyjnych lub ich zmiana może mieć ujemny wpływ na działanie drzwi.

- ▶ Nie należy zmieniać ani demontować żadnych elementów konstrukcyjnych.
- ▶ Prosimy przymocować wszystkie elementy konstrukcyjne wymienione w niniejszej instrukcji.

3 Montaż

- ▶ Czynności prezentowane w części ilustrowanej należy wykonywać starannie w podanej kolejności, co ułatwi fachowe wykonanie montażu.
- ▶ Przed przystąpieniem do montażu drzwi sprawdzić konieczność zamontowania dodatkowych elementów (patrz **rysunek 1**).
- ▶ Przed rozpoczęciem montażu zdemontować zabezpieczenia transportowe (patrz **rysunek 4.1**).
- ▶ Dostawa nie obejmuje materiałów mocujących i uszczelniających.

WSKAZÓWKA:

W pierwszej kolejności należy wykorzystać punkty mocowania wykonane fabrycznie.

Punkty mocowania podane w instrukcji montażu mają charakter poglądowy i dlatego mogą się różnić od tych wykonanych fabrycznie.

3.1 Wyposażenie dodatkowe

- K3 łącznik drzwi/okno (por. **rysunek 1.1/1.2**)
- VP25/VP50 poszerzenie (patrz **rysunek 1.3a**)
- VP100/VP150 poszerzenie (patrz **rysunek 1.3b**)
- VPE20/VPE50 poszerzenie jednoczęściowe (patrz **rysunek 1.4**)
- KE135/KE90 profile narożne 135°/90° (patrz **rysunek 1.5a/1.5b**)
- KS3 profil wzmacniający (patrz **rysunek 1.6**)
Dostawa obejmuje materiały mocujące do wyposażenia dodatkowego.

3.2 Ustalenie pozycji drzwi

- ▶ Miejsce montażu drzwi należy ustalić biorąc pod uwagę istniejące możliwości mocowania, rodzaj ściany i wymagane odstępstwa między krawędziami i osiami kołków rozporowych.
- ▶ Drzwi należy w miarę możliwości osadzać w jednej płaszczyźnie z warstwą izolacyjną ściany. W ścianach murowanych monolitycznych lub jednowarstwowych umieścić drzwi jak najbliżej wnętrza budynku. Zwrócić uwagę na przebieg izotermy (patrz **rysunek 2**).

3.3 Rodzaje montażu

- Montaż na kotwy (patrz **rysunek 5–7**)
- Montaż na kołki rozporowe (patrz **rysunek 5–7**)
- Montaż przez przykręcanie ramy (patrz **rysunek 5–7**)
Każdy punkt mocowania należy podeprzeć klockami dystansowymi.
- Zdjąć skrzydło drzwiowe (patrz **rysunek 10a–10c**).

UWAGA

Obniżenie sprawności działania

Niestosowanie się do zaleceń dotyczących sposobu użycia wpływa ujemnie na działanie drzwi.

- ▶ Prosimy przestrzegać zaleceń producenta dotyczących sposobu używania materiałów mocujących i uszczelniających.

3.4 Połączenie z bryłą budynku

1. Przestrzeń między ramą drzwi a ścianą wypełnić materiałem izolacyjnym (np. wełną szklaną lub mineralną).
2. Wcisnąć okrągły sznur.
3. Szczelinę wypełnić od wewnątrz silikonem odpornym na przenikanie pary wodnej.
4. Od zewnątrz zabezpieczyć szczelinę paroprzepuszczalną taśmą uszczelniającą (patrz **rysunek 9**).

3.5 Regulacja okuś

- Skrzydło drzwiowe regulowane w płaszczyźnie poziomej i pionowej, regulowany docisk (patrz **rysunek 10a–10c**).

UWAGA

Ograniczenie kąta otwierania drzwi (patrz **rysunek 10c.1**)

Odbiorca powinien we własnym zakresie ograniczyć kąt otwierania drzwi do 105°.

- ▶ W przeciwnym razie może dojść uszkodzenia zawiasów lub ramy drzwiowej.

3.6 Szklenie

- Osadzenie i wymiana szklanych szyb lub wypełnień (patrz **rysunek 13**)
- Proponowane rozmieszczenie klocków dystansowych (patrz **rysunek 13.3**)

3.7 Przyłącza elektryczne

NIEBEZPIECZEŃSTWO

Napięcie sieciowe!

Kontakt z napięciem sieciowym grozi śmiertelnym porażeniem prądem. Dlatego prosimy bezwzględnie stosować się do poniższych wskazówek.

- ▶ Podłączenia elektryczne mogą być wykonywane wyłącznie przez uprawnionych elektryków!
- ▶ Instalacja elektryczna odbiorcy musi odpowiadać właściwym przepisom ochronnym!
- ▶ Elektrycy są zobowiązani do przestrzegania krajowych przepisów prawa w zakresie eksploatacji urządzeń elektrycznych!

W zależności od długości przewodów zasilających musi mieć następujący przekrój minimalny:

10 m	0,50 mm ²
40 m	0,75 mm ²
50 m	1,00 mm ²
75 m	1,50 mm ²
125 m	2,50 mm ²

- Sterownik (patrz **rysunek 14**)
- Czytnik linii papilarnych (patrz **rysunek 15**)
- Transponder (patrz **rysunek 16**)
- Sterownik kodowany cyfrowo (patrz **rysunek 17**)
- Napęd do drzwi (patrz **rysunek 18**)

3.8 Montaż przeciwwłamaniowych zestawów drzwiowych

Zalecenia montażowe w niniejszym rozdziale zawierają wskazówki dotyczące montażu przeciwwłamaniowych zestawów drzwiowych w klasie 2 zgodnie z normą ENV 1627: 1999.

Tylko prawidłowy montaż wykonany zgodnie z niniejszą instrukcją gwarantuje zachowanie właściwości przeciwwłamaniowych zestawów drzwiowych.

3.8.1 Dopuszczalne rodzaje ścian

Zestaw drzwiowy spełnia wymagania ochrony przeciwwłamaniowej wyłącznie, jeśli montaż wykonano do przylegających ścian, które spełniają wymagania określone w Tab. 1.

3.8.2 Dopuszczalne sposoby mocowania do ściany

Dopuszczalne są wszystkie sposoby mocowania do ścian przedstawione na **rysunekach 6a–6g**.

Tab. 1: Dopuszczalne rodzaje ścian

Ściana murowana wg DIN 1053, część 1			Żelbeton wg DIN 1045		Błoczek z betonu komórkowego Ściany montażowe Drewniane ściany szkieletowe
Grubość nominalna w mm	Klasa wytrzymałości cegieł	Grupa zapraw	Grubość nominalna w mm	Klasa wytrzymałości	
≥ 115	≥ 12	II	≥ 100	B15	Wymagane zaświadczenie wystawione przez producenta ściany lub potwierdzenie spełnienia wymogów odporności na włamanie w klasie 2

3.8.3 Elementy konstrukcyjne związane z bezpieczeństwem

Zestaw drzwiowy spełnia wymagania ochrony przeciw włamaniowej wyłącznie, jeśli zastosowane wypełnienia spełniają następujące wymagania:

Przeszklenie wg DIN 52290	Przeszklenie wg DIN EN 356	Panel Hörmann ze szklaną szybą lub bez
A3	P4A	Wewnątrz i z zewnątrz blacha aluminiowa min. 1,5 mm, jako płyta zespolona, klejona do pianki PUR ≥ 50 kg/m ³ klejem PUR

- **Szyby P4A należy montować zawsze po stronie nie narażonej na włamanie** (patrz rysunek 13.2).

WSKAZÓWKA:

Montaż lub wymianę wypełnień (szyb i paneli) we wzorach drzwi z wypełnieniem zakrywającym skrzydło może wykonywać tylko producent drzwi.

W zestawach drzwiowych, w których wypełnienia są mocowane listwami przyszybowymi lub uszczelkami, wymianę wypełnień może wykonywać przeszkolony personel. Wypełnienia te muszą być zabezpieczone elementami mocującymi przeszklenie (patrz rysunek 13.4).

Okucia ochronne i wkładki patentowe dostarczone przez odbiorcę muszą spełniać co najmniej poniższe kryteria:

Okucie ochronne wg DIN 18257	Wkładka patentowa profilowana wg DIN 18252
Klasa ES 1	Klasa P2 BZ

Prosimy bezwzględnie stosować się do poniższych wskazań montażowych:

- Okucie ochronne należy montować zawsze po stronie narażonej na włamanie (patrz **rysunek 3b.1/3c.1**).
- Wkładka patentowa po stronie narażonej na włamanie może wystawać maks. 3 mm poza zewnętrzny sztył okucia ochronnego (patrz **rysunek 3b.1/3c.1**).
- Między ramą a skrzydłem należy zachować widoczną szczelinę o szerokości 5 ± 1 mm (patrz **rysunek 10**), co gwarantuje prawidłowe blokowanie się rygli w otworach zaczepów.

3.8.4 Dodatkowe wskazówki montażowe

- Ramę zamontować z zachowaniem pionu i równej płaszczyzny poziomej (patrz **rysunek 6**).
- W niżej wymienionych obszarach między ramą a ścianami należy zastosować podkładki z materiału odpornego na korozję:
- zawiasy
 - wypełnienie
 - ryglowanie
 - punkty mocowania
 - górne i dolne naroża
- Zabezpieczyć podkładki przed wysunięciem się za pomocą odpowiednich środków (np. silikonu) (patrz **rysunek 6.3**).

3.8.5 Informacje dla użytkownika

- Przeciwwłamaniowe elementy stolarki budowlanej stanowią skuteczną ochronę przed włamaniami wyłącznie, gdy są zamknięte i zaryglowane, a klucz jest wyjęty z zamka!
- Zabrania się stosowania zamków przeciwpanicznych w połączeniu z drzwiami przeciw włamaniowymi!

- Szczególnie zamek H5-Automatik należy zamykać dodatkowo na wkładkę patentową, aby zapewnić możliwość przestawiania klamki drzwiowej na funkcję wolnego biegu. Tylko w tym trybie pracy (zabezpieczenie przed dziećmi/funkcja urlopu) zestaw drzwiowy spełnia wymagania odporności na włamanie w klasie 2!

4 Obsługa zamka H5-Automatik

Zamek H5-Automatik jest ryglującym się mechanicznie i samoczynnie zamkiem pięciopunktowym (patrz **rysunek 12a/12b**).

Zamek H5 Automatik posiada pięć funkcji eksploatacyjnych:

- Samoczynne ryglowanie
- Zabezpieczenie przed dziećmi/funkcja urlopu
- Otwieranie poprzez elektrozaczepek drzwiowy

4.1 Samoczynne ryglowanie

(patrz **rysunek 12a**)

Zamek rygluje się samoczynnie po dociśnięciu skrzydła drzwiowego i zablokowaniu zapadki. W momencie domknięcia skrzydła następuje zablokowanie górnych, środkowych i dolnych rygli w zaczepach osadzonych w ramie drzwiowej.

Dla tej funkcji przełącznik należy ustawić w położeniu 0.

Aby otworzyć skrzydło drzwiowe należy:

- Nacisnąć klamkę całkowicie w dół lub obrócić klucz w kierunku zawiasów drzwiowych.

W tym momencie rygle zostaną cofnięte.

WSKAZÓWKA:

W tym trybie pracy nie ma możliwości otwierania drzwi za pomocą elektrozaczepepu.

4.2 Zabezpieczenie przed dziećmi/funkcja urlopu

(patrz **rysunek 12a**)

W tym trybie pracy klamka nie pełni żadnej funkcji (wolny bieg) i nie może służyć do otwierania zamka.

Dla tej funkcji przełącznik należy ustawić w położeniu 0.

Aby aktywować zabezpieczenie przed dziećmi/funkcję urlopu:

- Dodatkowo odblokować zamek kluczem.

WSKAZÓWKA:

Tylko w trybie zabezpieczenia przed dziećmi/funkcji urlopu zestaw drzwiowy spełnia wymagania odporności na włamanie w klasie 2!

4.3 Otwieranie poprzez elektrozaczepek drzwiowy

(patrz **rysunek 12b**)

Tylko w tym trybie pracy istnieje możliwość otwierania drzwi za pomocą elektrozaczepepu.

Dla tej funkcji przełącznik należy ustawić w położeniu 1. W ten sposób funkcja mechanicznego samoczynnego ryglowania zostaje wyłączona, a drzwi są przytrzymywane tylko przez zapadkę, tzn. nie są zaryglowane (rygle nie blokują się w zaczepach).

WSKAZÓWKA:

- Dopuszcza się stosowanie zaczepu drzwiowego tylko producent drzwi.
- W tym trybie pracy drzwi nie można zamykać na klucz. W związku z tym nie można też korzystać z funkcji zabezpieczenia przed dziećmi/funkcji urlopu.

5 Zamek H5-Comfort

Zamek H5-Comfort odpowiada pod względem budowy H5-Automatik, jednak posiada dodatkowe właściwości:

- Zapadki i rygłe elektrycznie są blokowane elektrycznie dzięki zastosowaniu silniczka elektrycznego.
- Funkcję samoczynnego ryglowania można włączać i wyłączać przełącznikiem elektrycznym.
- Zamek potwierdza wykonanie operacji sygnałem dźwiękowym:
 - pozytywne zaryglowanie = 1 sygnał dźwiękowy
 - pozytywne odryglowanie = 2 sygnały dźwiękowe
- Istnieje możliwość włączania i wyłączania sygnału dźwiękowego: patrz **rysunek 14c/15b/16b/17/18a/18b**
- Zamka nie można odblokować elektrycznie przy włączonej funkcji zabezpieczenia przed dziećmi/funkcji urlopu.
- Zamek można zresetować poprzez odłączenie go od sieci.

6 Kontrola i konserwacja

6.1 Sprawdzenie mocowania i uszczelnienia

Przed zakończeniem montażu należy skontrolować prawidłowość wykonanego montażu aluminiowych drzwi zewnętrznych.

- ▶ Prosimy sprawdzić następujące punkty:
 - osadzenie śrub mocujących w ścianie
 - uszczelnienie drzwi aluminiowych do ściany

7 Czyszczenie i konserwacja

7.1 Powierzchnia

Dokonaliście Państwo zakupu wysokiej jakości produktu wykonanego z aluminium. Prosimy regularnie czyścić i pielęgnować drzwi. Tylko w ten sposób można zapobiegać niepożądanym zjawiskom korozji, spowodowanym przez oddziaływanie środowiska i zanieczyszczenia związane z użytkowaniem drzwi.

UWAGA

Nieodpowiednie środki do pielęgnacji

Agresywne i żrące środki lub materiały ścierne (np. kwasy lub stalowe szczołki) mogą uszkodzić powierzchnię drzwi lub przylegających elementów konstrukcyjnych.

- ▶ Do pielęgnacji aluminiowych drzwi zewnętrznych prosimy stosować wyłącznie środki dostępne w sprzedaży i miękkie ściereczki skórzane lub tekstylne.
- ▶ Należy zawsze stosować się do zaleceń producenta środków pielęgnacyjnych.

- ▶ **Raz w roku należy oliwić lub smarować** ruchome element okuć.

8 Demontaż i utylizacja

Demontaż aluminiowych drzwi zewnętrznych przeprowadza się w kolejności odwrotnej niż montaż.

Po zakończeniu demontażu drzwi należy rozłożyć na poszczególne komponenty i poddać utylizacji z zachowaniem krajowych przepisów prawnych.

9 Części zamienne

Zwracamy szczególną uwagę, iż tylko oryginalne części zamienne są sprawdzone i zatwierdzone.

10 Deklaracja zgodności

(w rozumieniu Dyrektywy Rady 89/106/EWG „Wyroby budowlane”)

Producent: Hörmann KG Verkaufsgesellschaft
Upheider Weg 94-98
D 33803 Steinhagen

Rodzaj konstrukcji wyrobu:

Aluminiowe drzwi zewnętrzne: TopComfort, TopPrestige, TopPrestigePlus, Comfort

zostały zaprojektowane, skonstruowane i wyprodukowane w zgodzie z Dyrektywą Rady 89/106/EWG w sprawie wyrobów budowlanych.

Stosowane i powoływane normy:

EN 14351-1: 2006 Okna i drzwi – Norma wyrobu – Właściwości eksploatacyjne – Okna i drzwi zewnętrzne bez właściwości dotyczących odporności ogniowej i/lub dymoszczelności

Niniejsza deklaracja traci swoją ważność w przypadku dokonania nieuzgodnionej z nami zmiany wyrobu.

Steinhagen, 01.02.2007 r.



Axel Becker, prokurent
Kierownictwo spółki

Kazalo

A	Dobavljeni deli.....	2
B	Potrebno orodje za montažo	2
1	O navodilih.....	40
1.1	Uporabljena opozorila.....	40
1.2	Uporabljeni simboli	40
1.3	Uporabljene okrajšave	42
1.4	Barvna koda za napeljave, posamezne žile in gradbene elemente.....	42
2	⚠ Varnostna navodila	42
2.1	Usposobljenost monterja.....	42
3	Montaža	42
3.1	Dodatna oprema.....	42
3.2	Določite položaj vrat	42
3.3	Načini montaže.....	42
3.4	Pritrditev konstrukcije	43
3.5	Nastavite okovje	43
3.6	Zasteklitev.....	43
3.7	Električni priključki	43
3.8	Montaža protivlomnih elementov vrat	43
4	Uporaba avtomatske ključavnice H5.....	44
4.1	Samodejna zapahnitev	44
4.2	Otroška varovalka/funkcija v času dopusta.....	44
4.3	Odpiranje preko električnega odpirala vrat.....	44
5	Komfortna ključavnica H5.....	44
6	Preizkušanje in vzdrževanje	44
6.1	Preverite položaj in tesnjenje	44
7	Čiščenje in vzdrževanje.....	44
7.1	Površina	44
8	Demontaža in odstranitev	44
9	Rezervni deli.....	44
10	Izjava o skladnosti	45



..... 46

Spoštovana stranka,
veseli nas, da ste se odločili za kakovosten proizvod iz našega programa.

1 O navodilih

Ta navodila so razdeljena na tekstovni in slikovni del. Slikovni del se nahaja za tekstovnim delom.

Ta navodila so **izvirna navodila** v smislu Smernice ES 2006/42/EG. Prosimo, preberite in upoštevajte ta navodila! V njih boste našli pomembne informacije za vgradnjo, uporabo in pravilno vzdrževanje aluminijastih vhodnih vrat, da boste s tem proizvodom še dolgo zadovoljni.

Upoštevajte še posebno varnostna navodila in opozorila.

Navodila skrbno hranite!

Strokovna montaža in skrbno vzdrževanje povečajo zmogljivost, vzdržljivost in varnost vrat.

Teksti in skice teh navodil so izdelani z največjo skrbnostjo. Za boljše preglednost ni mogoče opisati vseh podrobnih informacij o vseh izvedbah, kakor tudi ne vseh možnih primerov montaže. V teh navodilih objavljeni teksti in skice imajo zgolj značaj navedbe kot primer.

Vsako jamstvo za popolnost je izključeno in ni razlog za reklamacijo.

Če bi vendarle želeli še dodatne informacije ali če bi nastopili posebni problemi, ki v pričujočih navodilih niso dovolj izčrpno obravnavani, lahko potrebne informacije zahtevate direktno pri proizvajalcu.

Ta navodila so pomemben del gradbene dokumentacije.


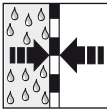




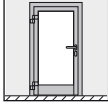

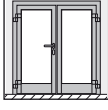

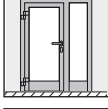


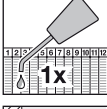
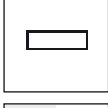
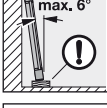

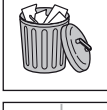

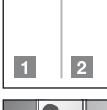
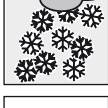

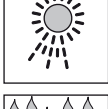
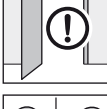

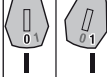
1.1 Uporabljena opozorila

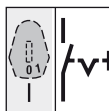
⚠ NEVARNOST
Opozarja na nevarnost, ki neposredno povzroči smrt ali težke telesne poškodbe.
POZOR
Opozarja na nevarnost, ki lahko povzroči poškodovanje ali uničenje proizvoda .

1.2 Uporabljeni simboli

	Pomembno opozorilo za preprečevanje materialne škode
	Dopustna izvedba ali delovanje
	Nedopustna izvedba ali delovanje
	Glej tekstovni del
	Glej slikovni del

Posredovanje kakor tudi razmnoževanje tega dokumenta, izkoriščanje in posredovanje njegove vsebine je prepovedano, v kolikor ni izrecno dovoljeno. Kršitve zavezujejo k poravnavi škode. Pridržane so vse pravice za primer registracije patentnih in uporabnih vzorcev. Pridržana je pravica do sprememb.

	Glej posebno navodilo za montažo krmiljena oz. dodatnih električnih elementov upravljanja		Odporno proti parni difuziji
	Električna napetost		Neodporno proti parni difuziji
	Opcijski gradbeni elementi, možno naročiti kot dodatno opremo		Privijte spojno mesto z močjo roke
	1-krilna vrata		Močno privijte spojno mesto
	2-krilna vrata		Vizualno preverite
	Vrata s stranskim delom		Brez vzdrževanja
	Nosilne podloge		Letno vzdrževanje
	Distančne podloge		Odložite vratno krilo
	Notranje območje hiše		Demontirajte konstrukcijski del ali embalažo in ustrezno odstranite
	Zunanje območje hiše		Označuje v slikovnem delu delovne korake, ki morajo biti zaporedno izvedeni
	Zima		Protivlomni gradbeni element WK 2
	Poletje		Trajno odprto
	Pojav rose		Mehansko stikalo samozapahnitev vključena/izključena



Električno stikalo
samozapahnitev vključena/izključena



Se priklopi na objektu



Se priklopi v tovarni

1.3 Uporabljene okrajšave

TLAK zgornji rob končno izdelanih tal

1.4 Barvna koda za napeljave, posamezne žile in gradbene elemente

Okrajšave barv za označevanje napeljav in žil ter gradbenih elementov so navedene v mednarodni barvni kodi skladno z IEC 757:

BK	= črna
BN	= rjava
GN	= zelena
GY	= siva
YE	= rumena
WH	= bela
GN/YE	= zelena/rumena

2 Varnostna navodila

NEVARNOST

Življenjska nevarnost pri vgradnji vhodnih vrat

Pri vgradnji lahko pride do padca vrat ali okvirja vrat, kar lahko povzroči smrtne poškodbe oseb.

- ▶ Zato pred in v času montaže zavarujte vrata in okvir vrat pred padcem.

- Upoštevajte pri vgradnji aluminijastih vhodnih vrat osnovna pravila standarda DIN 4108 *Toplotna zaščita in prihranek energije v objektih*.
- Zaščitite aluminijasta vrata s folijo in lepilnim trakom vse do dokončanja gradnje, tako boste preprečili poškodbe. Vendar upoštevajte, da lahko lepilni trakovi pri daljši izpostavljenosti sončnim žarkom puščajo sledi, oz. poškodujejo premaz.
- Določite ustrezne pritrdilne elemente v skladu z lokalnimi danostmi in imejte jih pripravljene na mestu vgradnje.
- Zasedrajte aluminijasta vhodna vrata na vseh predvidenih pritrdilnih mestih v steni.
- Nujno upoštevajte potrebne odmike od roba in osne razdalje vložkov glede na vrsto stene kakor tudi navodila za montažo in smernice proizvajalca za vgradnjo vložkov!
- Predhodno očistite vse stične površine, ki bodo zlepljene s silikonskimi in tesnilnimi masami, n.p.
 - površino profilov
 - robne spoje za steklo
- Uporabite samo lepilne in tesnilne mase, ki so primerne za uporabo in neškodljive za materiale. Upoštevajte smernice za uporabo, ki jih predpisujejo proizvajalci.
- Električna dela naj izvajajo samo za to strokovno usposobljene osebe.

2.1 Usposobljenost monterja

Da bi zagotovili strokovno vgradnjo aluminijastih vhodnih vrat, jih smejo montirati izključno za to usposobljeni monterji.

POZOR

Zmanjšanje funkcije vrat

Manjkajoči ali spremenjeni gradbeni elementi zmanjšajo funkcijo vhodnih vrat.

- ▶ Ne spreminjajte in ne odstranjujte nobenih gradbenih elementov.
- ▶ Pritrdite vse gradbene elemente, navedene v navodilih.

3 Montaža

- ▶ Za enostavno in strokovno montažo morate skrbno izvesti delovne korake, kot so prikazani v slikovnem delu.
- ▶ Preverite pred vgradnjo vrat, če je treba montirati dodatne elemente (glej **sliko 1**).
- ▶ Pred montažo odstranite transportna varovala (glej **sliko 4.1**).
- ▶ Pritrdilni tesnilni materiali niso zajeti v dobavi.

NAVIDILO:

Prednostno se morajo uporabiti tovarniško pripravljena pritrdilna mesta.

Pritrdilna mesta, kot so navedena v navodilih za vgradnjo, so splošnoveljavna in lahko odstopajo od tistih, ki so tovarniško pripravljena.

3.1 Dodatna oprema

- K3 povezava vrata/okno (glej **sliko 1.1/1.2**)
 - VP25/VP50 razširitev (glej **sliko 1.3a**)
 - VP100/VP150 razširitev (glej **sliko 1.3b**)
 - VPE20/VPE50 razširitev, enodelna (glej **sliko 1.4**)
 - KE135/KE90 kotni profili 135°/90° (glej **sliko 1.5a/1.5b**)
 - KS3 statični profil (glej **sliko 1.6**)
- Pritrdilni material za dodatno opremo je zajet v dobavi.

3.2 Določite položaj vrat

- ▶ Določite položaj vrat ob upoštevanju dane možnosti pritrditve, vrste stene in potrebnih odmikov od roba in osnih razdalj za vložke.
- ▶ Po možnosti nastavite vrata v položaj, da so v nivoju izolacije stene. Pri monolitnem ali enoplastnem tipu stene nastavite vrata kar se da blizu notranje stene zgradbe. Upoštevajte potek izoterm (glej **sliko 2**).

3.3 Načini montaže

- Montaža s sidri (glej **sliko 5–7**)
 - Montaža z vložki (glej **sliko 5–7**)
 - Vijačna montaža z okvirjem (glej **sliko 5–7**)
- Vsako pritrdilno mesto morate utrditi tako, da je odporno na pritisk.
- Snemite vratno krilo (glej **sliko 10a–10c**).

POZOR

Zmanjšanje funkcije vrat

Neupoštevanje navodil za vgradnjo zmanjša funkcijo vhodnih vrat.

- ▶ Pri pritrdilnih in tesnilnih materialih upoštevajte navodila za uporabo, ki jih predpisujejo proizvajalci. Upoštevajte smernice za uporabo, ki jih predpisujejo proizvajalci.

3.4 Pritrditev konstrukcije

1. Prostor med okvirjem vrat in steno zapolnite z izolacijskim materialom (n.pr. steklena ali kamena volna).
2. Vstavite okroglo vrvico.
3. Režo zapolnite od znotraj s silikonom, da je odporna proti parni difuziji.
4. Režo zapolnite od zunaj s predkompimiranimi trakovi, da je odporna proti parni difuziji (glej **sliko 9**).

3.5 Nastavite okovje

- Nastavitev vratnih kril horizontalno in vertikalno, nastavitev potisne sile za zapiranje (glej **sliko 10a - 10c**).

POZOR

Omežite odpiralni kot vrat (glej **sliko 10c.1**)

Odpiralni kot vrat omežite na mestu vgradnje na 105°.

- ▶ Upoštevajte, da lahko sicer pride do poškodovanja tečajev oz. okvirja vrat.

3.6 Zasteklitev

- Vstavljanje in menjava stekel ali polnil (glej **slika 13**)
- Predlogi za utrditev (glej **sliko 13.3**)

3.7 Električni priključki

NEVARNOST

Omrežna napetost!

V primeru dotika z omrežno napetostjo obstaja nevarnost smrtnega udara s tokom. Zato nujno upoštevajte naslednja opozorila:

- ▶ Električne priključke lahko izvede samo strokovnjak za elektrotehniko!
- ▶ Električne inštalacije na objektu morajo ustrezati posameznim varnostnim določilom!
- ▶ Strokovnjak za elektrotehniko mora paziti, da se upoštevajo nacionalni predpisi za delovanje električnih naprav!

Glede na dolžino kabla za dovod napetosti mora le-ta imeti minimalno naslednji presek:

10 m	0,50 mm ²
40 m	0,75 mm ²
50 m	1,00 mm ²
75 m	1,50 mm ²
125 m	2,50 mm ²

- Tipkala (glej **sliko 14**)
- Čitalniki prstnih odtisov (glej **sliko 15**)
- Transponderji (glej **sliko 16**)
- Kodna tipkala (glej **sliko 17**)
- Pogon vrat (glej **sliko 18**)

3.8 Montaža protivlomnih elementov vrat

Navodila za montažo v tem poglavju dajejo dodatna navodila za montažo protivlomnih elementov vrat za razred odpornosti WK 2 po standardu DIN V ENV 1627: 1999.

Samo strokovna vgradnja v skladu s temi navodili zagotavlja protivlomne lastnosti elementov vrat.

3.8.1 Dopustne stene

Zahtevane protivlomne lastnosti so zagotovljene samo, če mejne stene ustrezajo zahtevam v skladu s Tab. 1:.

3.8.2 Dopustni stenski priključki

Vsi stenski priključki, prikazani na **stikah 6a – 6g**, so dopustni.

3.8.3 Varnostnorelevantni gradbeni elementi

Zahtevane protivlomne lastnosti so zagotovljene samo, če uporabljeni vložki ustrezajo naslednjim zahtevam:

Zasteklitev po DIN 52290	Zasteklitev po DIN EN 356	Hörmann panel z ali brez stekla
A3	P4A	Alu-pločevina min. 1,5 mm znotraj in zunaj, kot spojna plošča, zlepljena s PU-peno ≥ 50 kg/m ³ , s PU-lepilom

- ▶ Namestitve plošče P4A vedno z notranje strani (glej **sliko 13.2**).

NAVODILO:

Vgradnjo oz. zamenjavo vložkov (iz stekla in panelov) z motivi, ki prekrivajo vratno krilo, sme izvesti izključno proizvajalec vrat.

Pri vratnih elementih, katerih vložki so pritrjeni s pomočjo steklenih letev in tesnil, lahko le-te zamenja strokovno usposobljena oseba. Ti vložki morajo biti zavarovani z držali za steklo (glej **sliko 13.4**).

Zaščitno okovje ali profilni cilindri, ki se vstavi na mestu vgradnje, mora ustrezati najmanj naslednjim kriterijem:

Zaščitno okovje po DIN 18257	Profilni cilindri po DIN 18252
razred ES 1	razred P2 BZ

Nujno upoštevajte naslednja opozorila:

- Zaščitno okovje mora biti vedno montirano na zunanji strani vrat (glej **sliko 3b.1/3c.1**)
- Profilni cilindri lahko na zunanji strani štrli največ 3 mm nad zunanjim ščitom zaščitnega okovja (glej **sliko 3b.1/3c.1**)).
- Vidna reža med okvirjem in vratnim krilom mora znašati 5 ± 1 mm (glej **sliko 10**), tako da lahko zapahi ključavnice v celoti sežejo v zapiralne odprtine.

3.8.4 Dodatna navodila za vgradnjo

- ▶ Okvir vgradite v pravilno navpično in vodoravno lego (glej **sliko 6**).
- ▶ Zapolnite prazne prostore spodaj navedenih območij med okvirjem in stenami z obstojnim materialom, tako da so zapolnjena mesta odporna na pritisk:
 - tečaji
 - polnilo

tab. 1: Dopustne stene

Zid po DIN 1053, del 1			Armirani beton po DIN 1045		Zidaki iz poroznega betona montažne stene lesene montažne stene
Nazivna debelina v mm	Tlačna trdnost zidakov	Maltna skupina	Nazivna debelina v mm	Razred trdnosti	
≥ 115	≥ 12	II	≥ 100	B 15	Potrebno je dokazilo proizvajalca stene glede ustreznosti za razred odpornosti WK 2

- zapahi
- pritrilna mesta
- na zgornjih in spodnjih vogalih

Z ustreznimi ukrepi (n.p. s silikonom) zagotovite, da se na pritisk odporni polnilni material ne more premakniti (glej **sliko 6.3**).

3.8.5 Navodila za uporabnika

- Protivlomni gradbeni elementi lahko nudijo protivlomno zaščito samo, če so zaprti, zapahnjeni in zaklenjeni ter samo pri izvlečenem ključu!
- Protipanične ključavnice v povezavi s protivlomnimi vrati niso dopustne!
- Posebno avtomatska ključavnica H5 mora biti dodatno zaklenjena preko cilindra, tako da je kljuka vrat v funkciji prostega gibanja. Samo v tem načinu delovanja (otroška varovalka/funkcija v času dopusta) vrtni element izpolnjuje zahteve razreda odpornosti WK 2!

4 Uporaba avtomatske ključavnice H5

Avtomatska ključavnica H5 je mehanska ključavnica z večkratnim samozapiralnim sistemom s petimi zapahi (glej **sliko 12a/12b**).

Avtomatska ključavnica H5 ima tri načine delovanja:

- samodejna zapahnitev
- otroška varovalka/funkcija v času dopusta
- odpiranje preko električnega odpirala vrat

4.1 Samodejna zapahnitev

(glej **sliko 12a**)

Ključavnica se samodejno zapahne, brž ko se vratno krilo potisne v zatik. Pri tem pa se zgornji, srednji in spodnji zapah pomakne v zapiralne pločevine, vgrajene v okvir vrat.

Pri tem načinu delovanja mora biti stikalo v položaju 0.

Da bi lahko odprli vratno krilo:

- ▶ Potisnite bodisi kljuko v celoti navzdol ali pa zavrtite ključavnico v smeri tečajev vrat.

Pri tem se zapahi potegnejo nazaj.

NAVODILO:

Odpiranje preko električnega odpirala vrat v tem načinu delovanja ni možno.

4.2 Otroška varovalka/funkcija v času dopusta

(glej **sliko 12a**)

V tem načinu delovanja kljuka nima funkcije (prosto gibanje), tako da ključavnice ni mogoče odpreti s kljuko.

Pri tem načinu delovanja mora biti stikalo v položaju 0.

Da bi aktivirali otroško varovalko/funkcijo v času dopusta:

- ▶ Ključavnico dodatno zaklenite s ključem.

NAVODILO:

Samo v načinu delovanja z otroško varovalko/funkcijo v času dopusta izpolnjuje vrtni element zahteve razreda odpornosti WK 2!

4.3 Odpiranje preko električnega odpirala vrat

(glej **sliko 12b**)

Samo v tem načinu delovanja se vrata lahko odprejo s pomočjo električnega odpirala.

Pri tem načinu delovanja mora biti stikalo v položaju 1. S tem se izključi mehanska samodejna zapahnitev, vrata pa so zaprta samo z zatikom, vendar niso zapahnjena (zapahi se ne pomaknejo v zapiralne pločevine).

NAVODILO:

- Uporablja se lahko samo električno odpiralo, ki ga dobavi proizvajalec vrat.
- V tem načinu delovanja vrat ni mogoče zakleniti s ključem. S tem pa je onemogočen tudi način delovanja z otroško varovalko/funkcijo v času dopusta.

5 Komfortna ključavnica H5

Komfortna ključavnica H5 ustreza avtomatski ključavnici H5, vendar pa ima še naslednje dodatne funkcije:

- Elektromotor pritegne zatike in zapaha.
- Samodejna zapahnitev se lahko vklopi in izklopi s pomočjo električnega stikala.
- Ključavnica potrjuje postopke s signalnimi toni:
 - uspešna zapahnitev = 1 signalni ton
 - uspešna odpanitev = 2 signalna tona
- Signalni ton je mogoče vključiti in izključiti: glej **sliko 14c/15b/16b/17/18a/18b**
- Pri vključenih otroški varovalki/funkciji v času dopusta vrat ni mogoče električno odpaniti.
- Z izključitvijo omrežja je mogoče izvesti resetiranje ključavnice.

6 Preizkušanje in vzdrževanje

6.1 Preverite položaj in tesnjenje

Predem zaključite vgradnjo, morate preveriti pravilno montažo aluminijastih vhodnih vrat.

- ▶ Preverite naslednje:
 - prileganje pritrilnih vijakov na konstrukcijo
 - prileganje aluminijastih vhodnih vrat na konstrukcijo

7 Čiščenje in vzdrževanje

7.1 Površina

Kupili ste zelo kakovosten proizvod iz aluminija. Zaščitite ga z rednim čiščenjem in vzdrževanjem. Samo tako boste preprečili pojav korozije, ki jo povzročijo vplivi okolja in umazanija, pogojena z uporabo vrat.

POZOR

Neustrezna sredstva za vzdrževanje

Površina vrat ali ostali gradbeni elementi se lahko poškodujejo zaradi agresivnih, jedkih ali grobih snovi, kot so kisline ali zaradi kovinskih krtačk.

- ▶ Uporabite za čiščenje aluminijastih vhodnih vrat samo običajna čistilna sredstva in mehke krpe.
- ▶ Upoštevajte pri čistilnih sredstvih vedno tudi navodila proizvajalca.

- ▶ Gibljive dele okovja **naoljite ali namastite enkrat na leto**. Uporabite samo olje brez kislin ali vazelin. Tečajji vrat ne potrebujejo vzdrževanja.

8 Demontaža in odstranitvev

Demontaža aluminijastih vhodnih vrat poteka v obratnem vrstnem redu.

Za pravilno odstranitev morate aluminijasta vhodna vrata po izvedeni demontaži razrezati na posamezne komponente in jih odstraniti skladno z lokalnimi, uradnimi predpisi.

9 Rezervni deli

Izrecno opozarjamo, da so preizkušeni in potrjeni samo originalni rezervni deli.

10 Izjava o skladnosti

(v smislu Smernice ES za gradbene proizvode 89/106/EWG)

Proizvajalec: Hörmann KG Verkaufsgesellschaft
Upheider Weg 94-98
D 33803 Steinhagen

Konstrukcija proizvoda:

**Aluminijasta vhodna vrata: TopComfort, TopPrestige,
TopPrestigePlus, Comfort**

so razvita, skonstruirana in izdelana v skladu s Smernicami EU za gradbene proizvode 89/106/EWG.

Uporabljeni in upoštevani standardi:

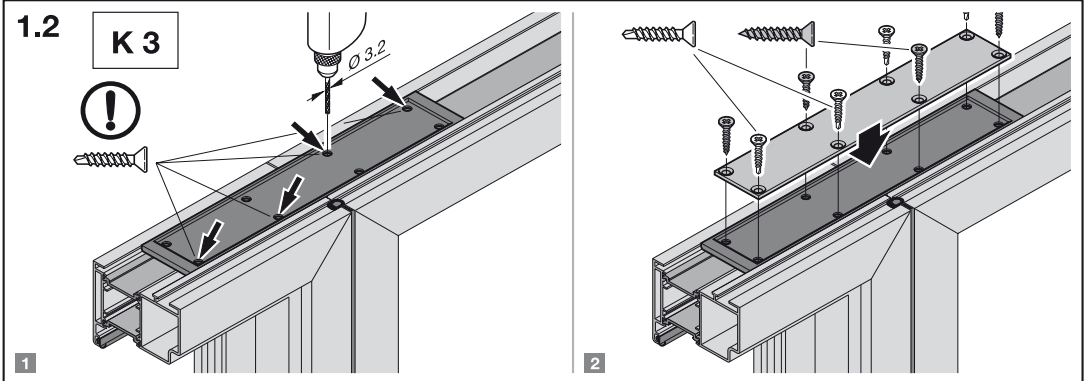
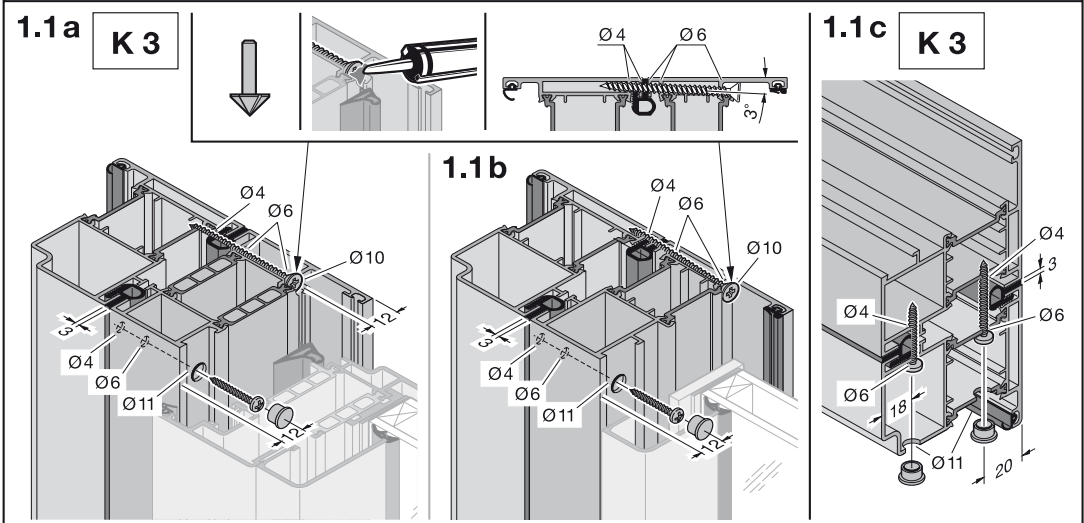
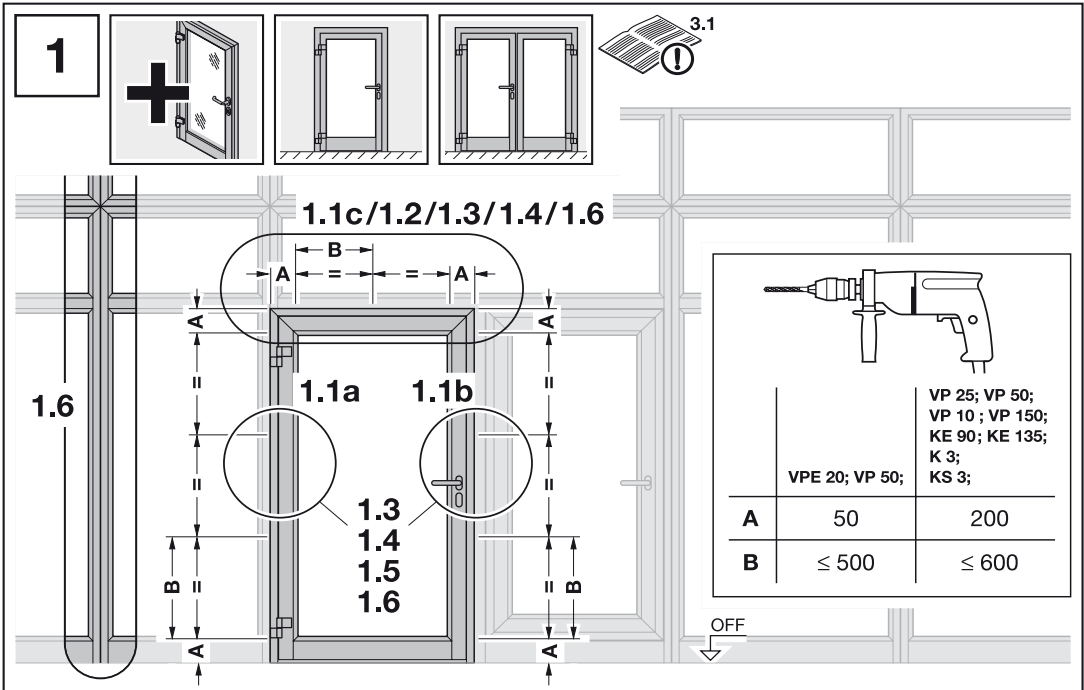
EN 14351-1 2006: Okna in vrata – Standard za proizvod, zmogljivostne lastnosti – „Okna in zunanja vrata brez lastnosti zaščite pred ognjem in/ali dimom“.

V primeru spreminjanja proizvoda brez predhodnega dogovora z nami ta izjava ne velja.

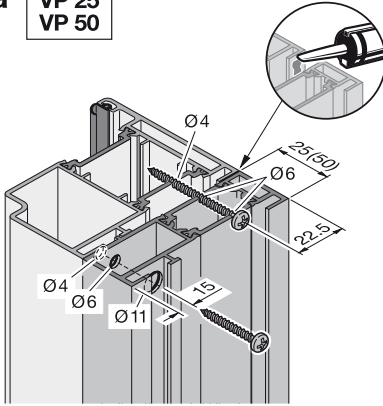
Steinhagen, 01.02.2007



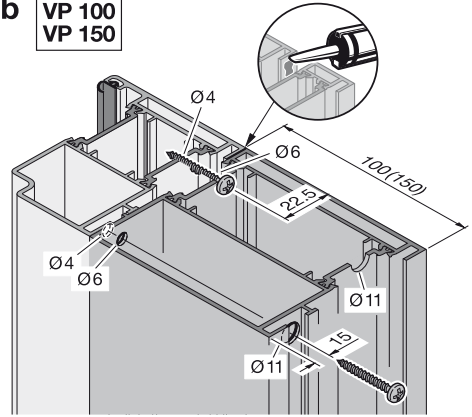
Prokurist Axel Becker, Uprava podjetja



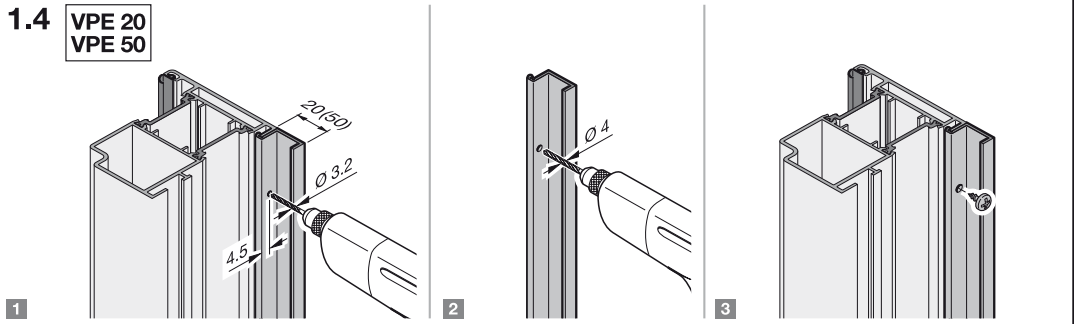
1.3a VP 25
VP 50



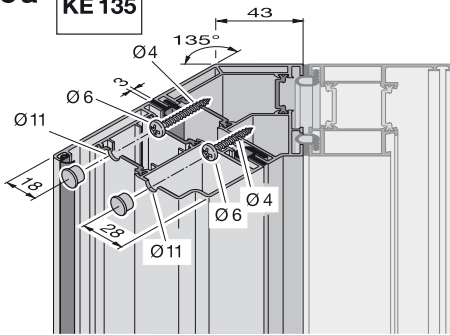
1.3b VP 100
VP 150



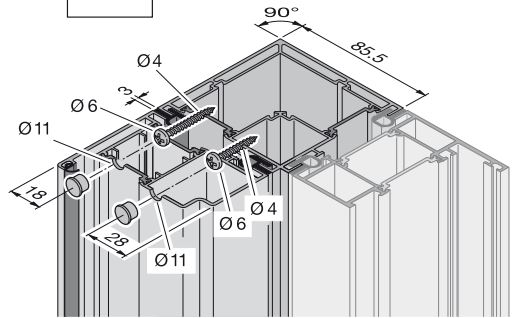
1.4 VPE 20
VPE 50



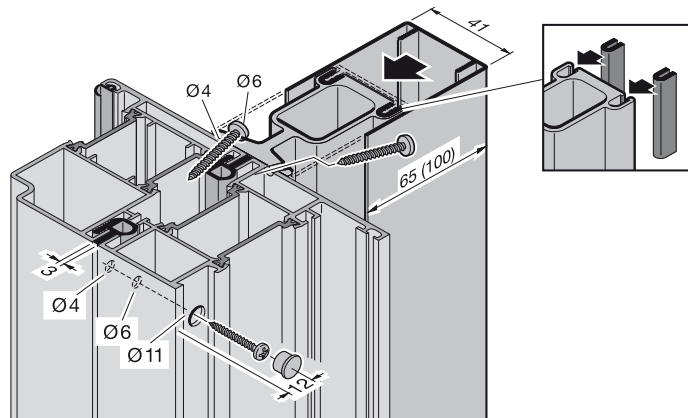
1.5a KE 135

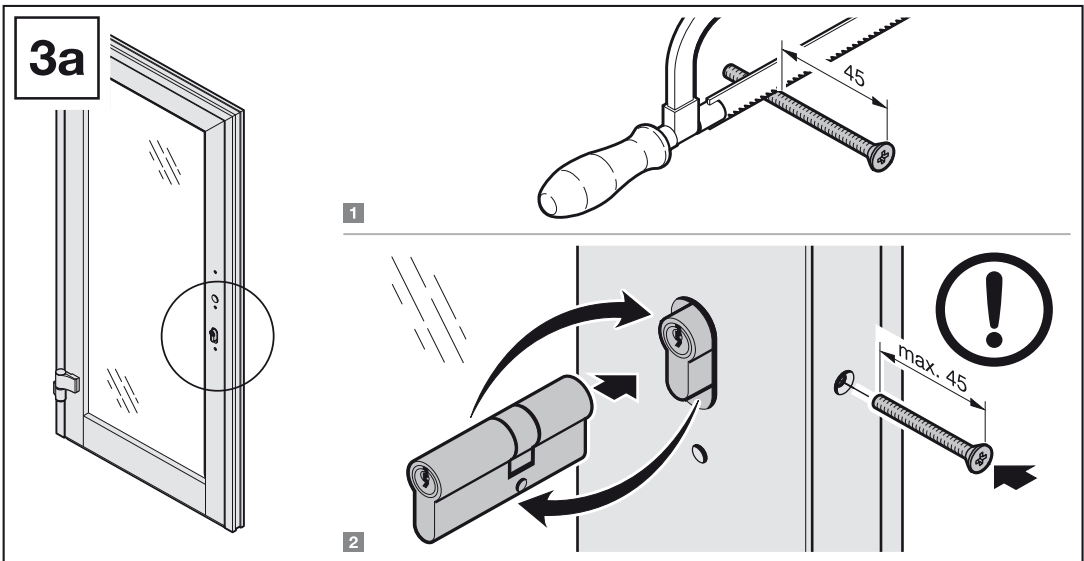
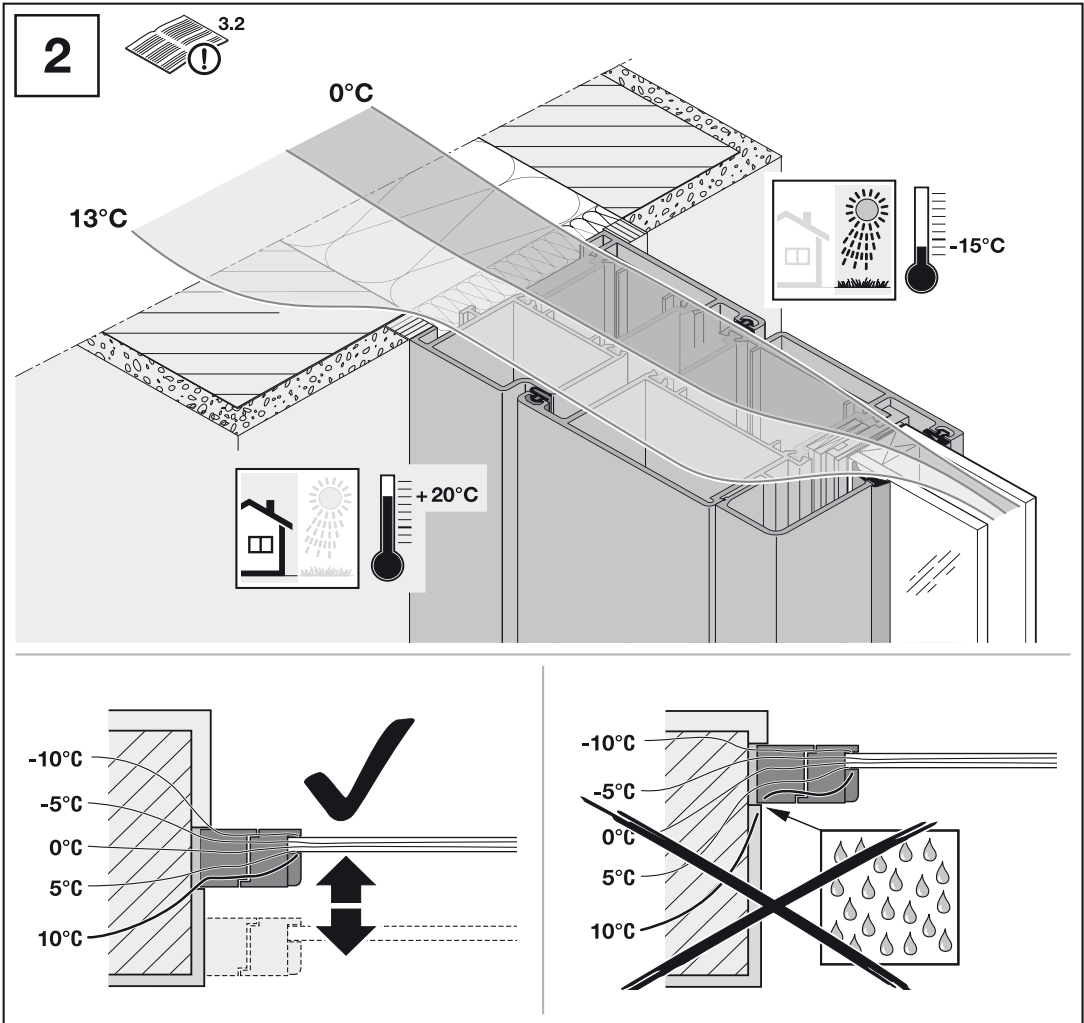


1.5b KE 90

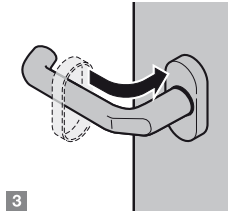
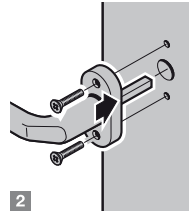
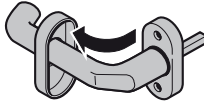
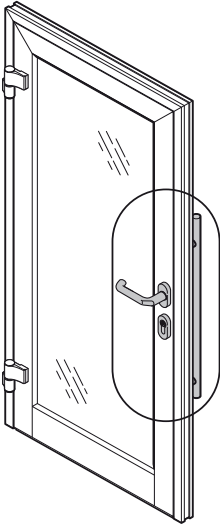


1.6 KS 3





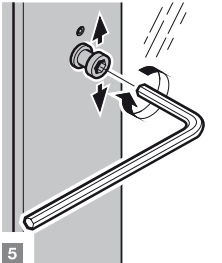
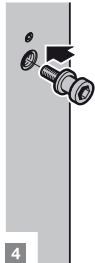
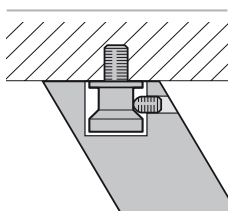
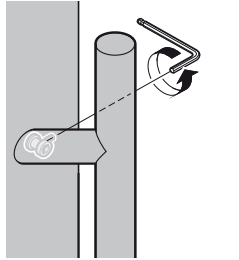
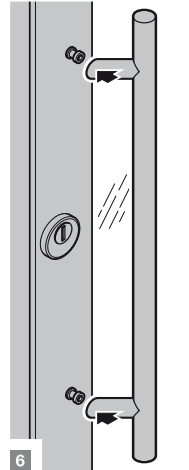
3b



1

2

3

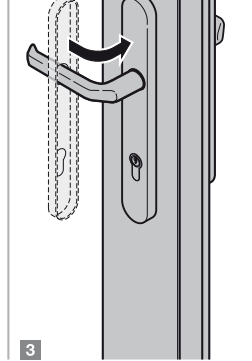
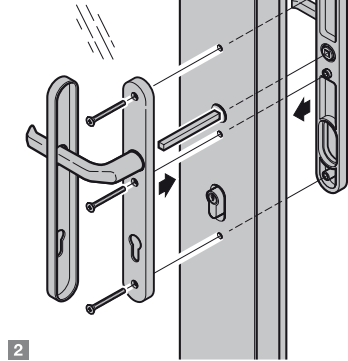
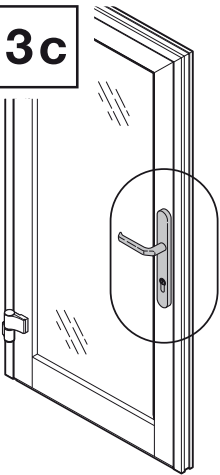


4

5

6

3c

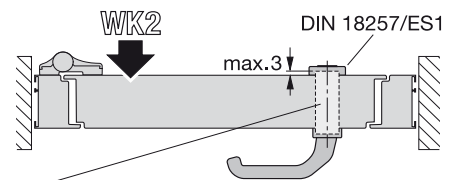
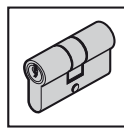
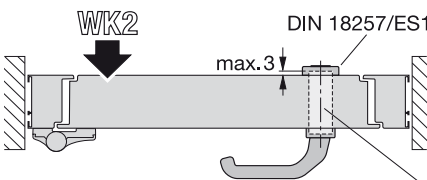


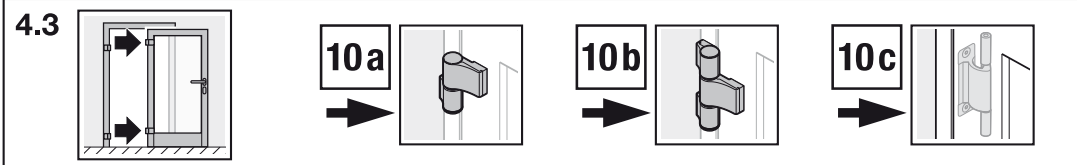
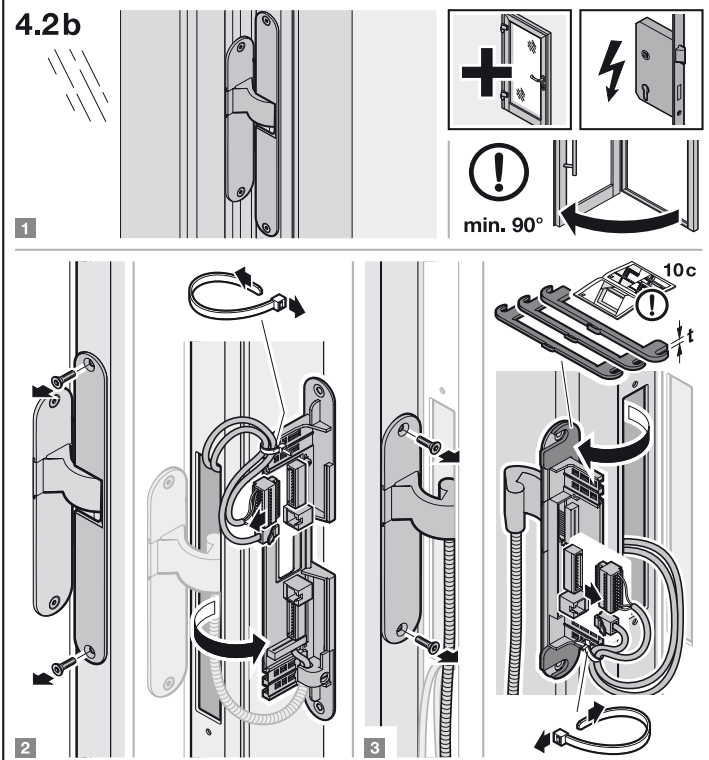
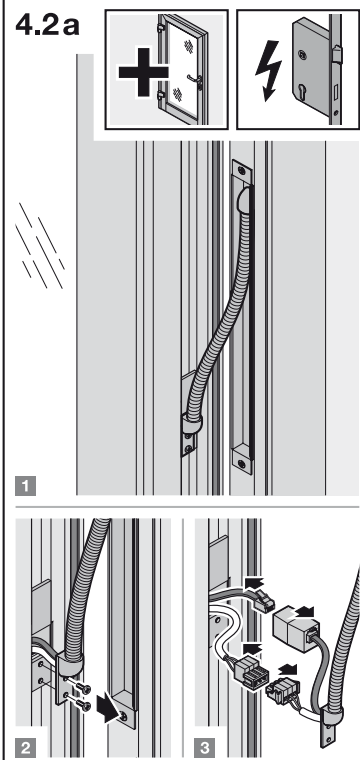
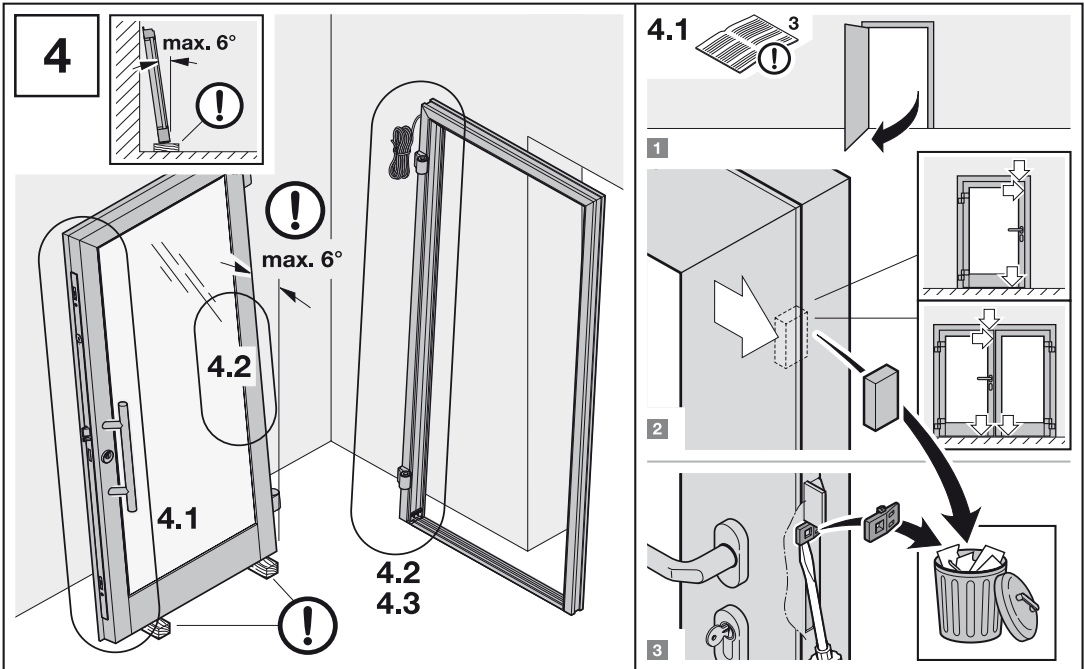
1

2

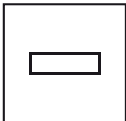
3

3b.1
3c.1





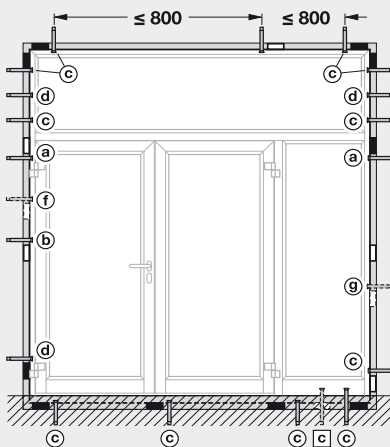
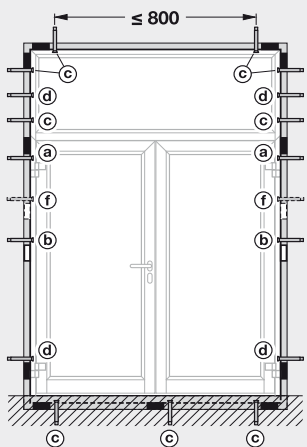
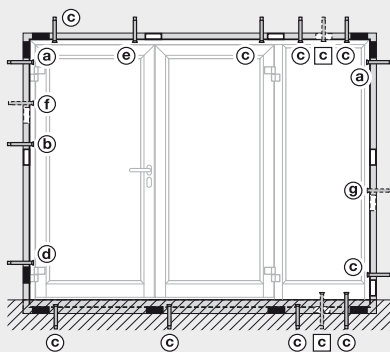
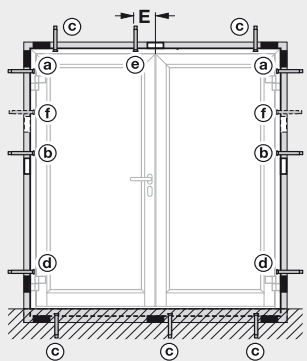
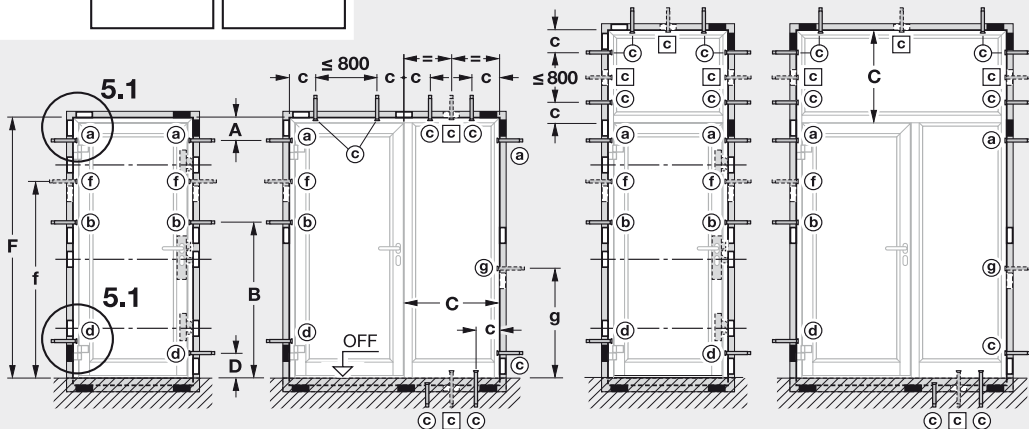
5



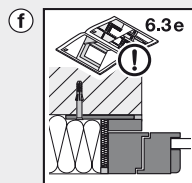
3.3/3.8



6/7



- (a) $A \approx 150 \pm 50$
- (b) $B \approx 1200 \pm 50$
- (c) $C > 500 \rightarrow$
 $c \approx 200 \pm 50$
- (c) $C \le 500 \rightarrow$
 $c \approx 0.5 \times C$
- (d) $D \approx 115$
- (e) $E \approx 100$



$F \geq 2300 \rightarrow$
 $f \approx 1650 \pm 50$

$F \geq 2450 \rightarrow$
 $f \approx 1920 \pm 50$

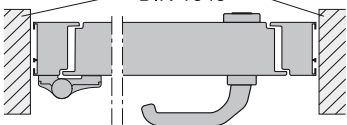


$g \approx 970 \pm 50$

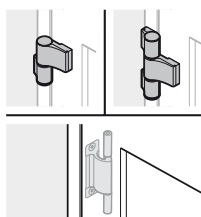
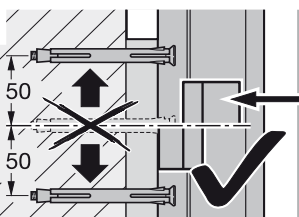


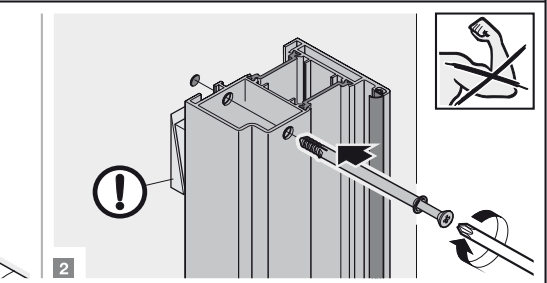
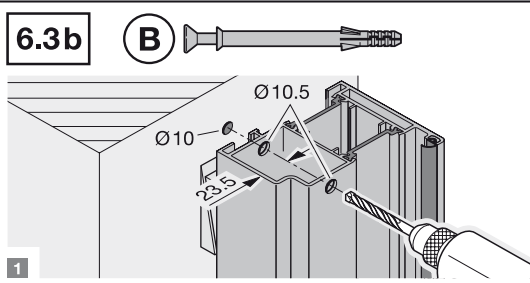
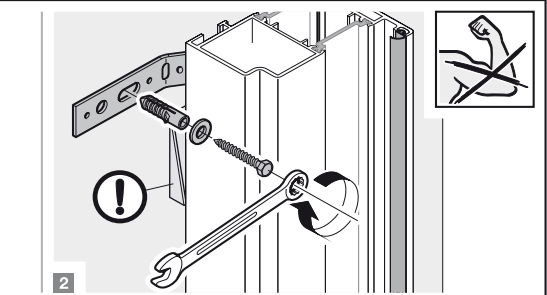
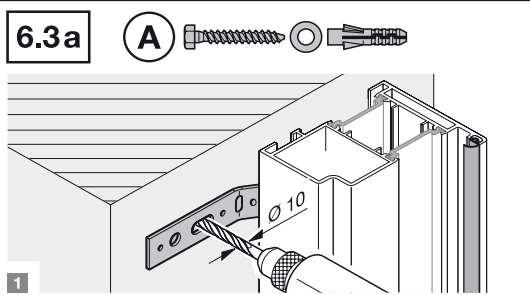
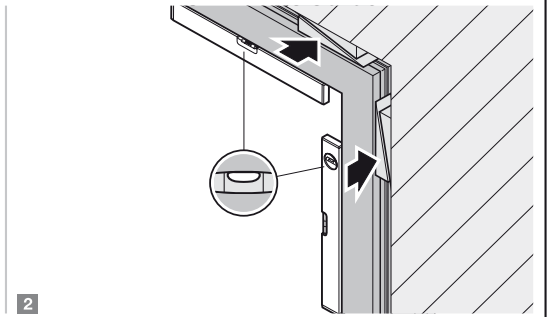
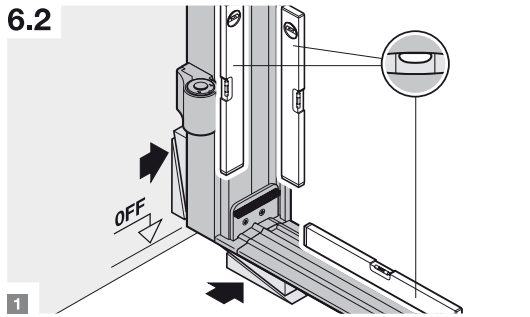
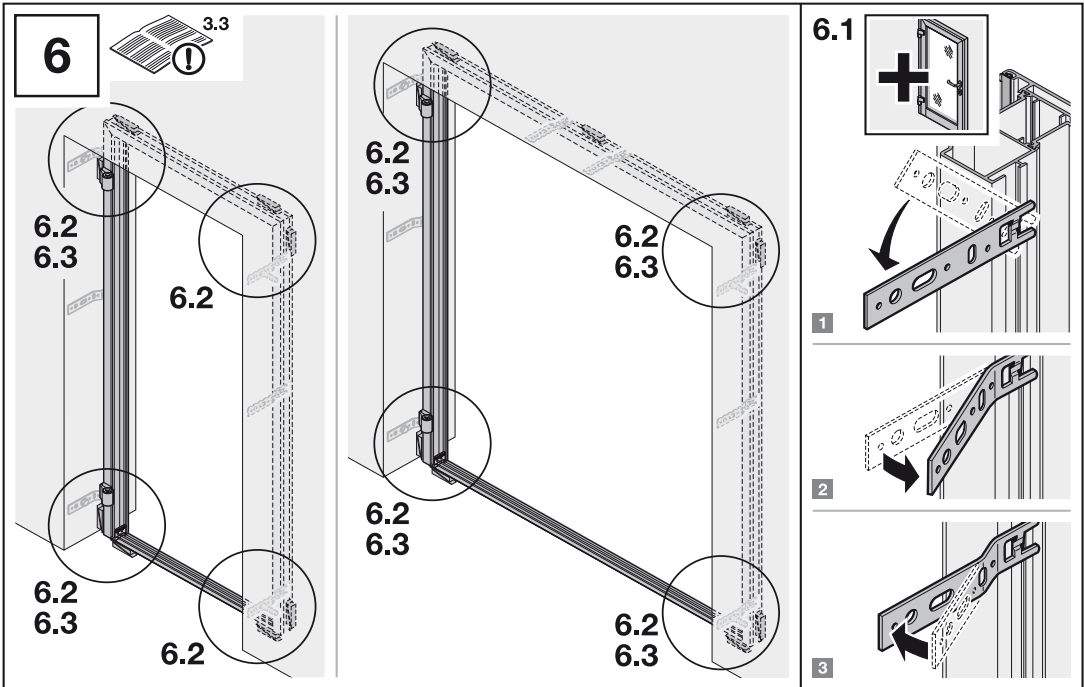
3.8.1

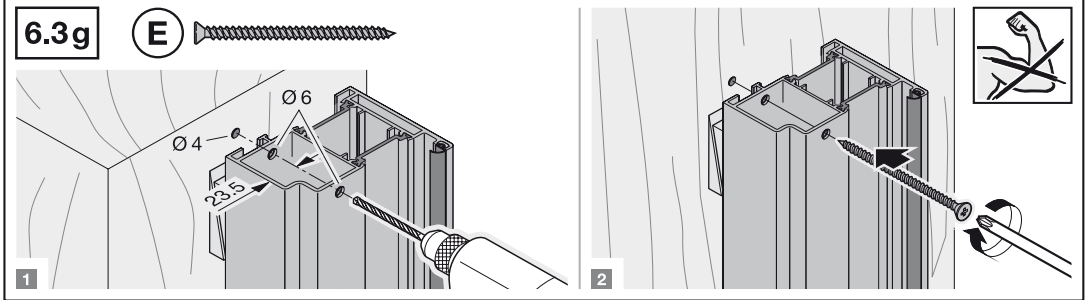
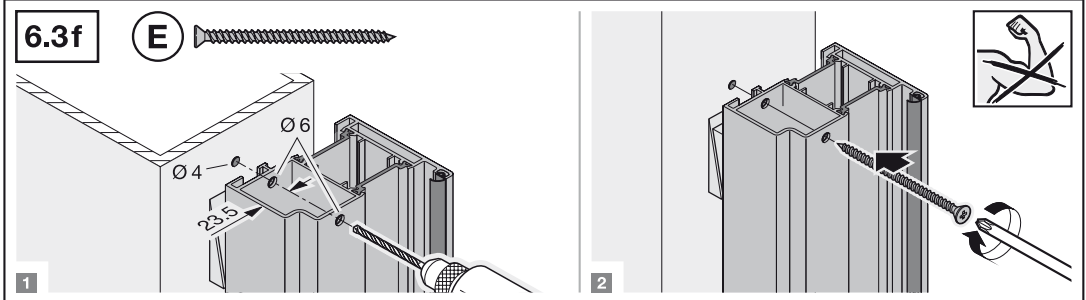
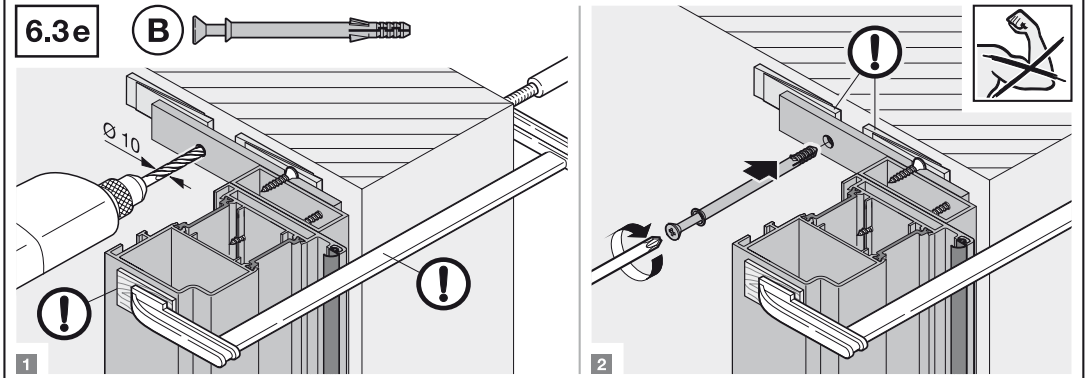
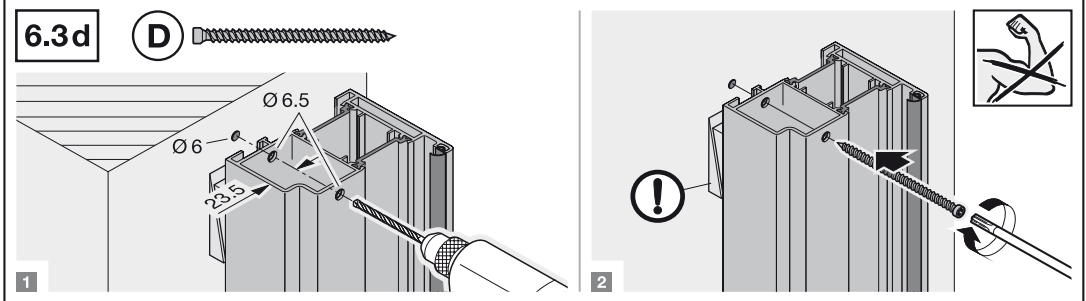
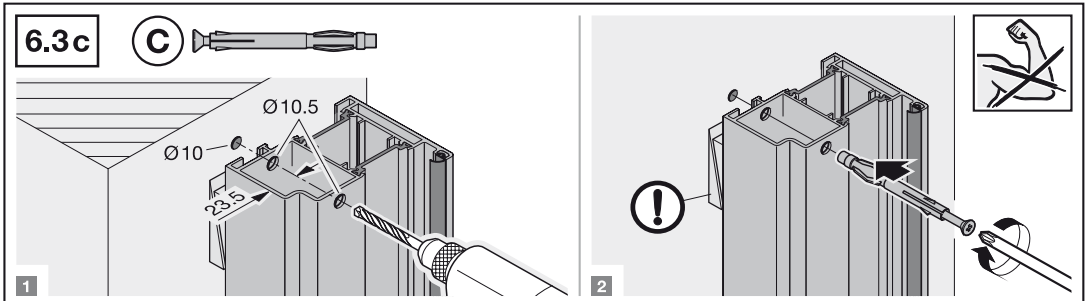
DIN 1053-1
DIN 1045



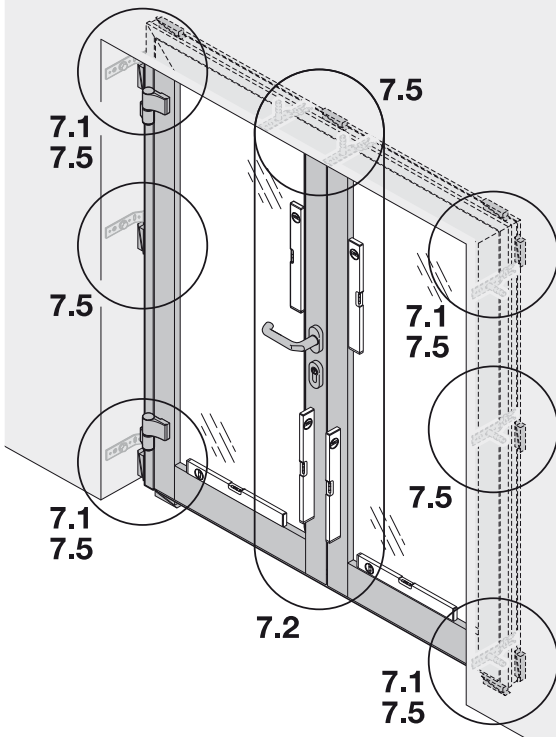
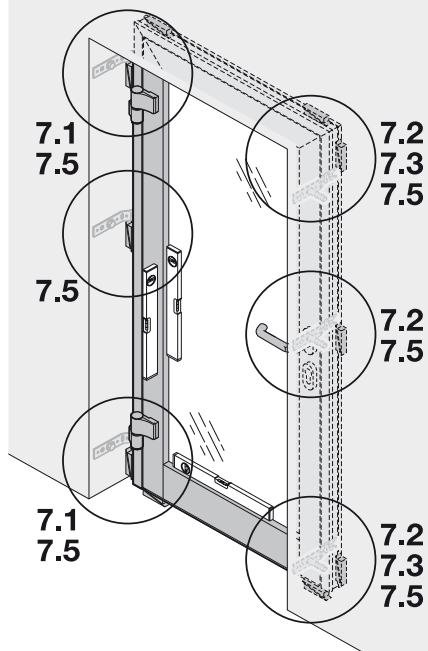
5.1



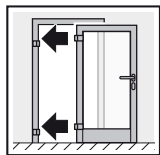




7



7.1

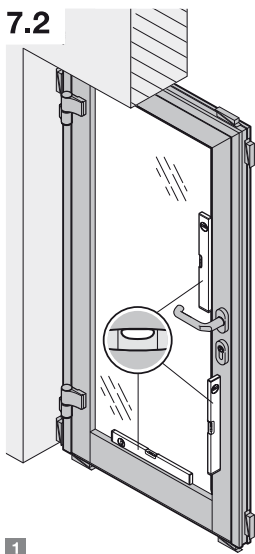


➔ 10a

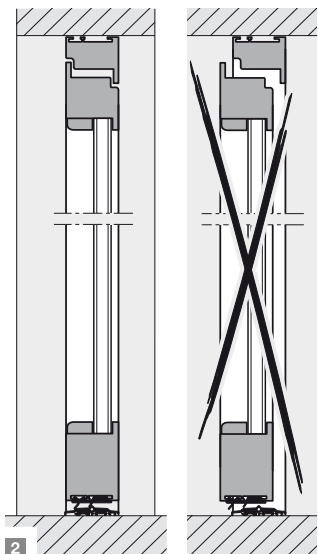
➔ 10b

➔ 10c

7.2



1



2

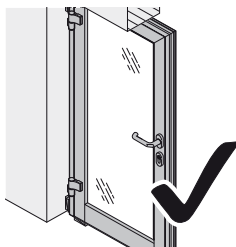
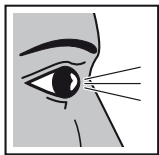
7.3

➔ 6.3a-6.3g



- (A)
- (B)
- (C)
- (D)
- (E)

7.4



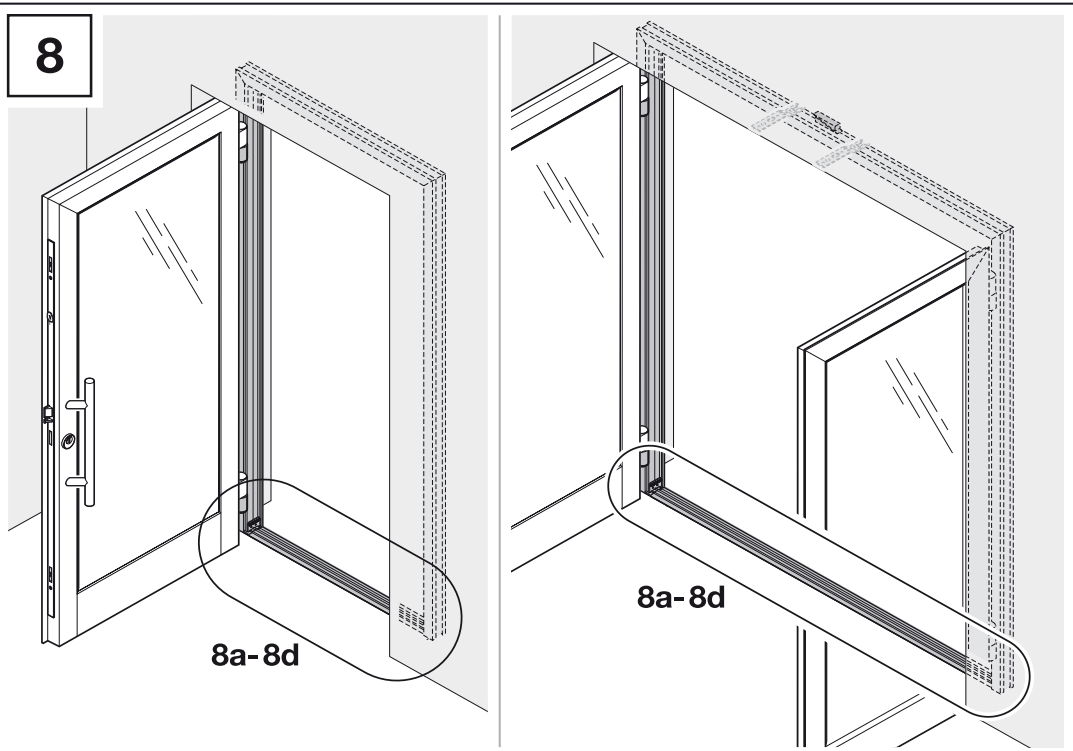
7.5

➔ 6.3a-6.3g/7.3



- (A)
- (B)
- (C)
- (D)
- (E)

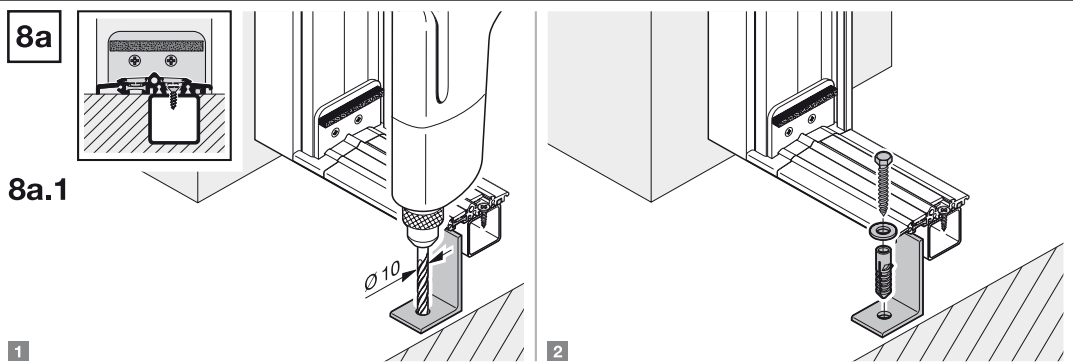
8



8a-8d

8a-8d

8a

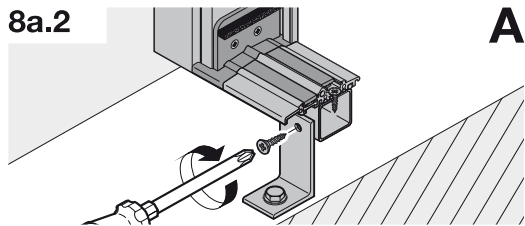


8a.1

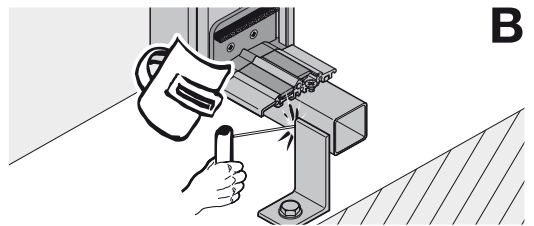
1

2

8a.2

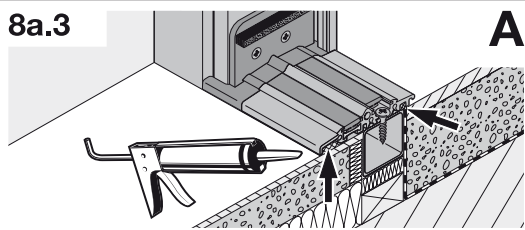


A

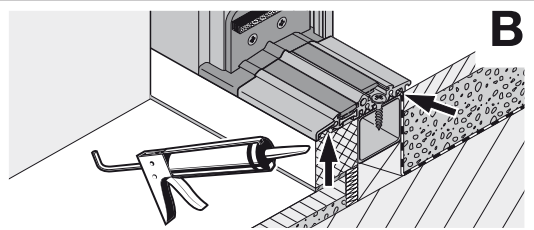


B

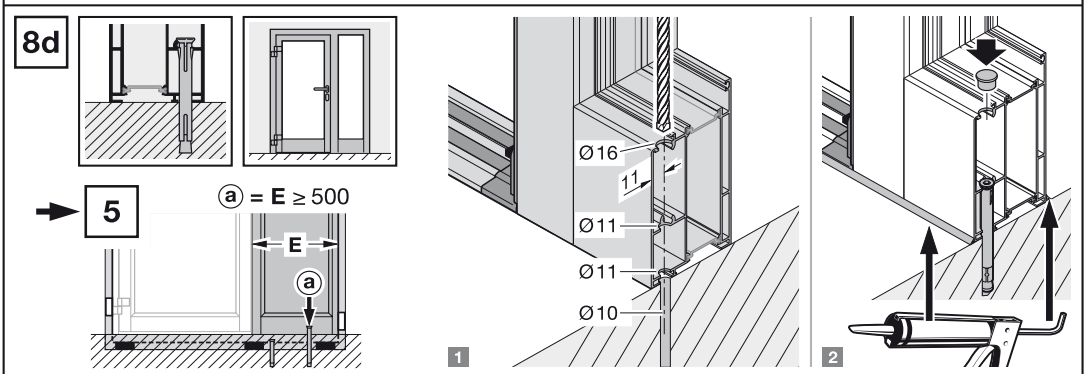
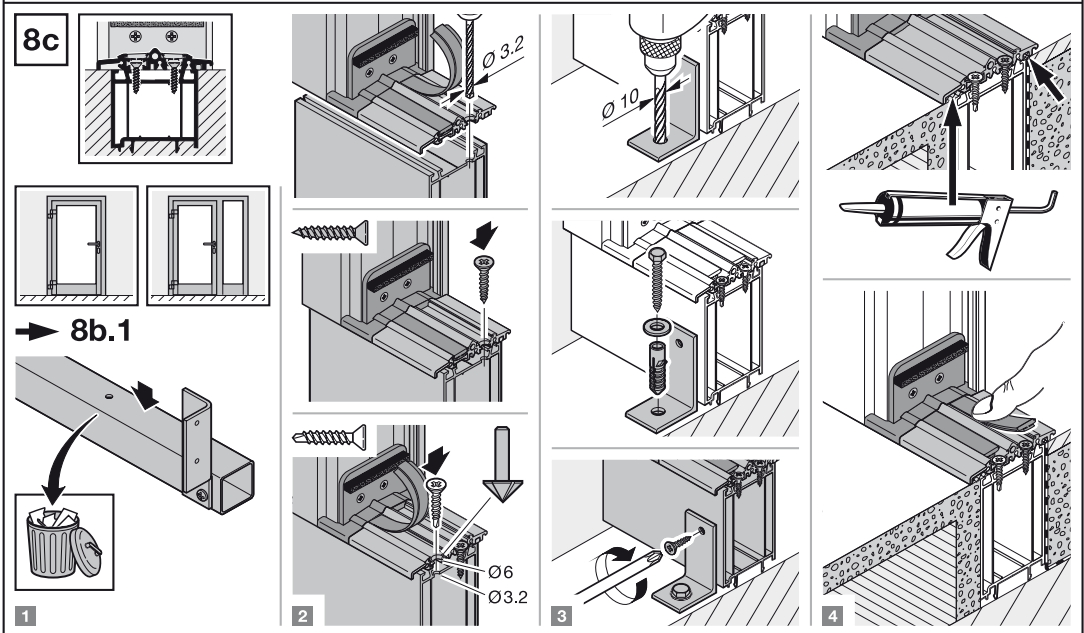
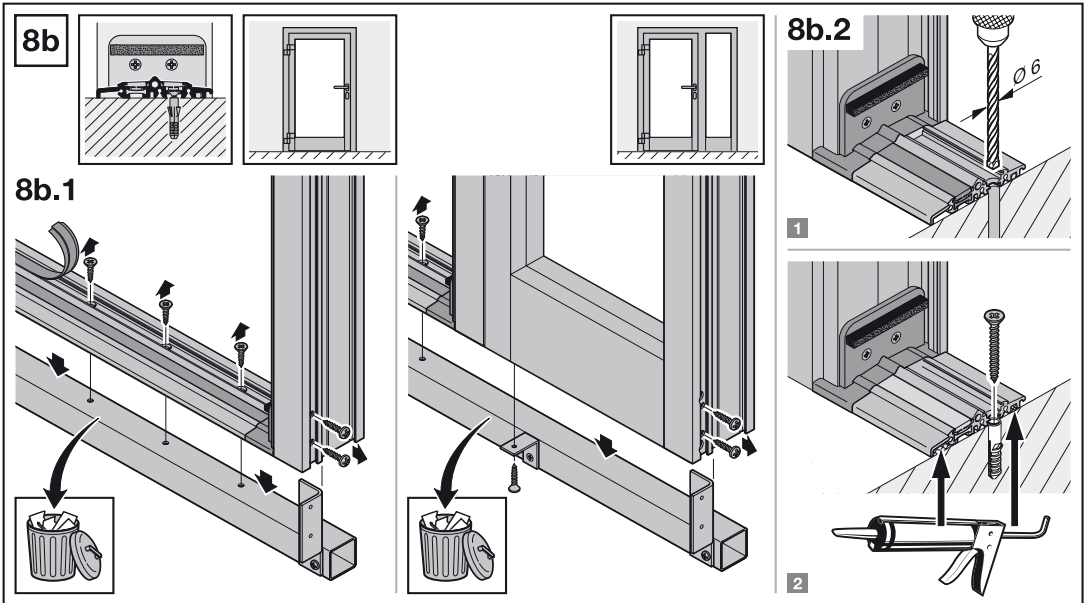
8a.3

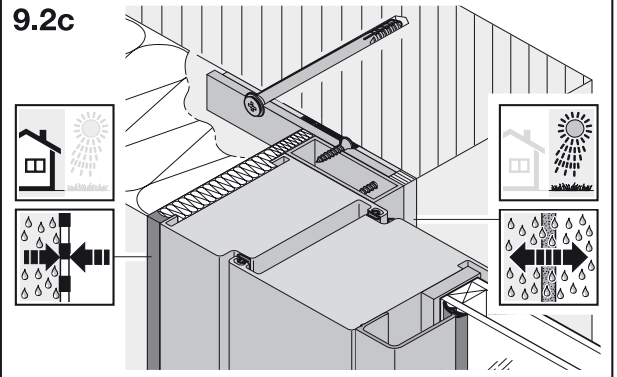
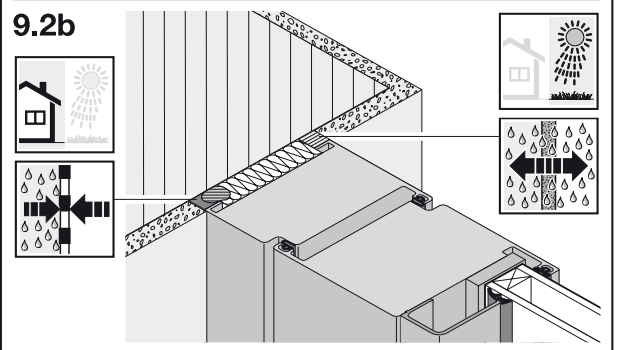
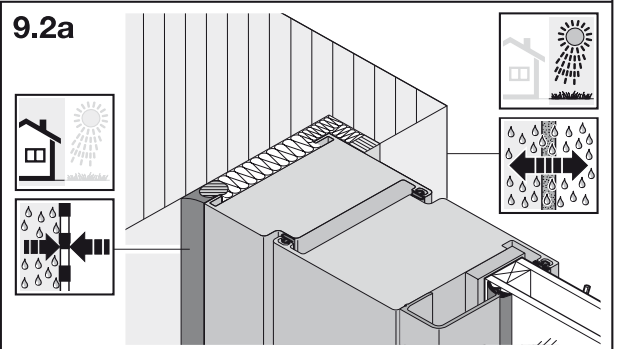
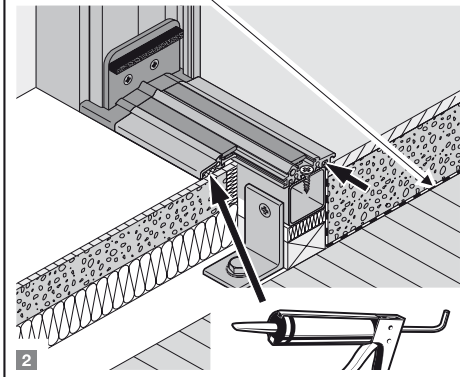
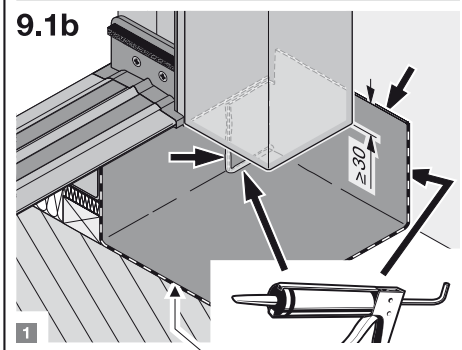
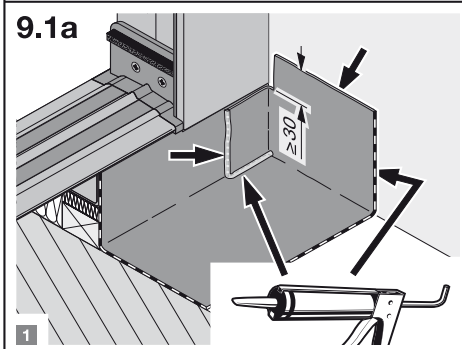
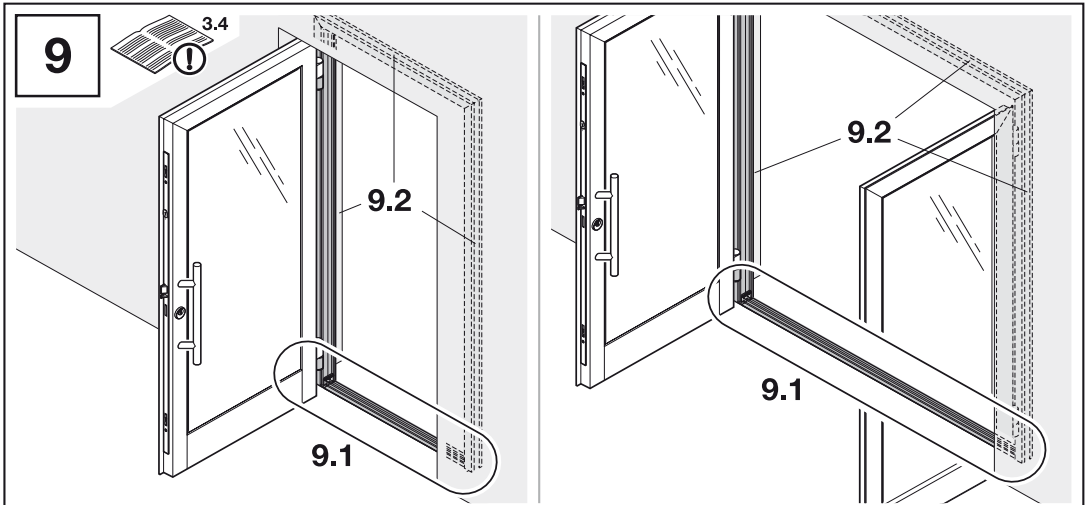


A

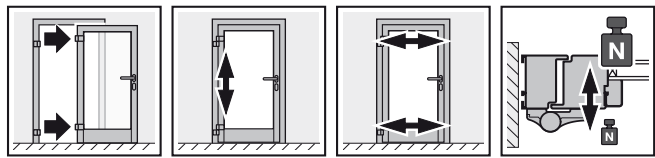
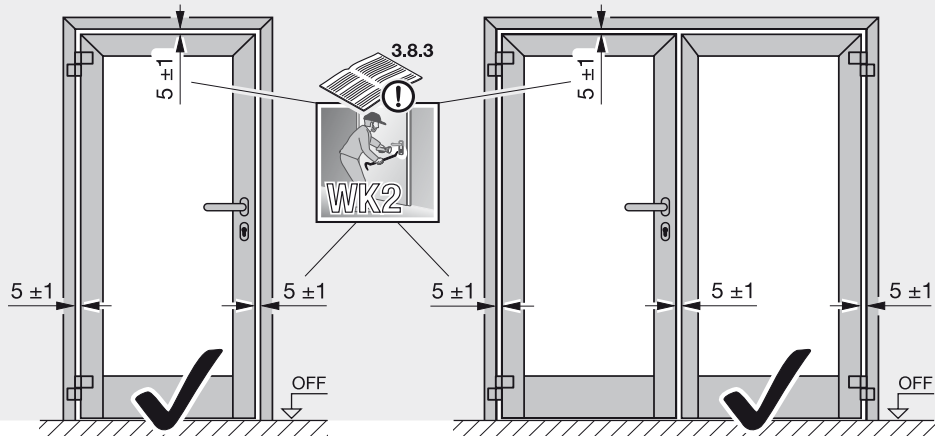
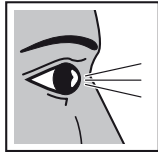
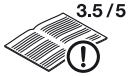


B

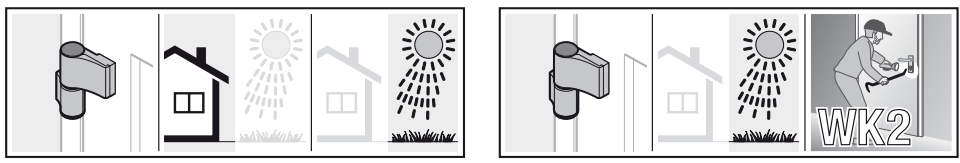




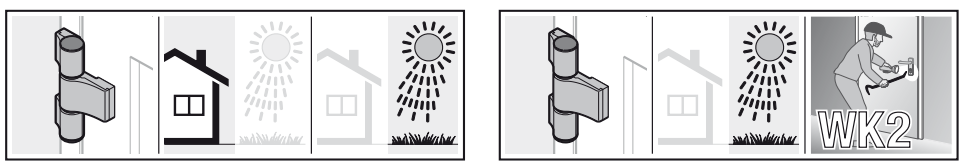
10



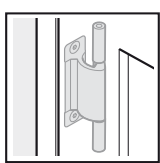
10a

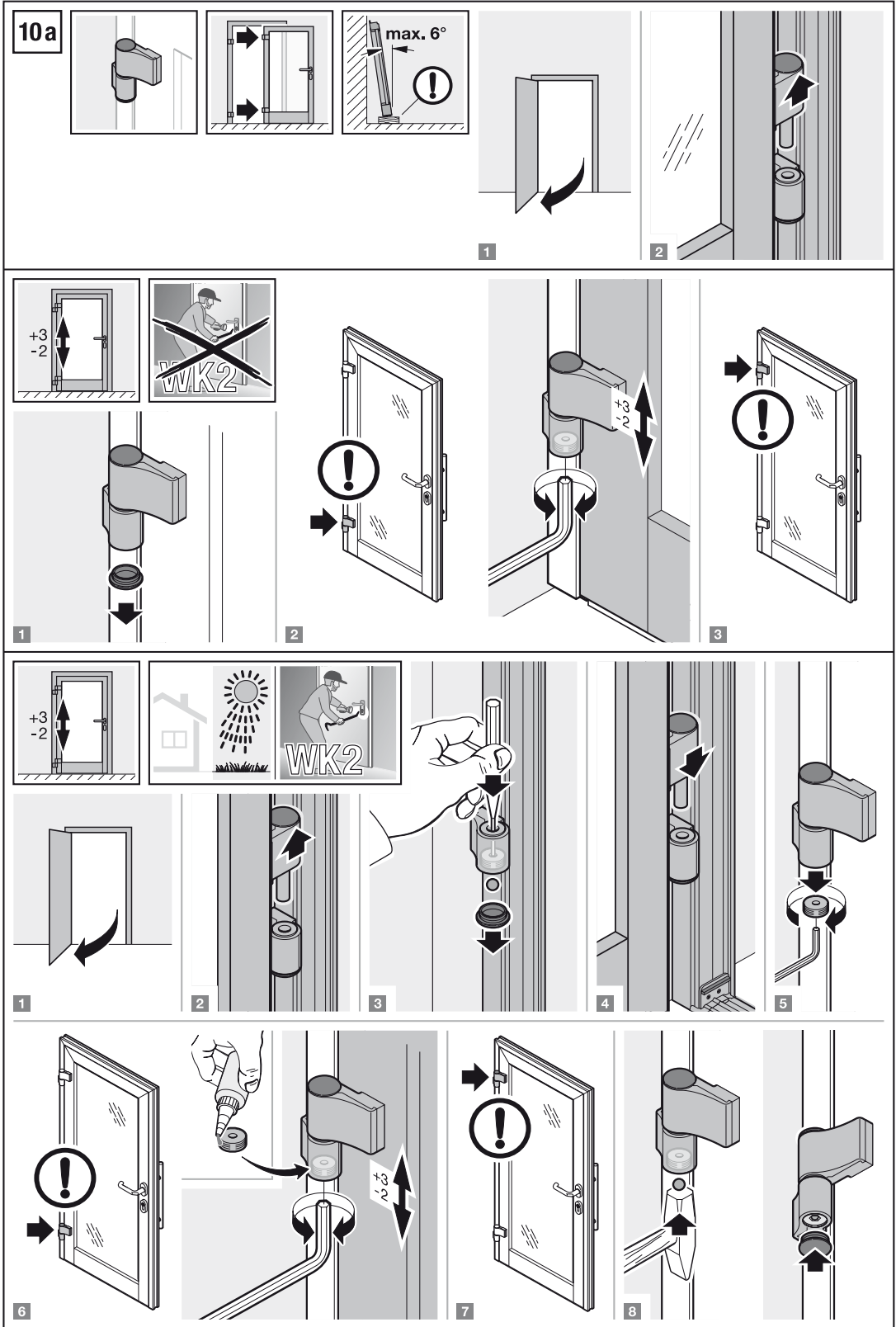


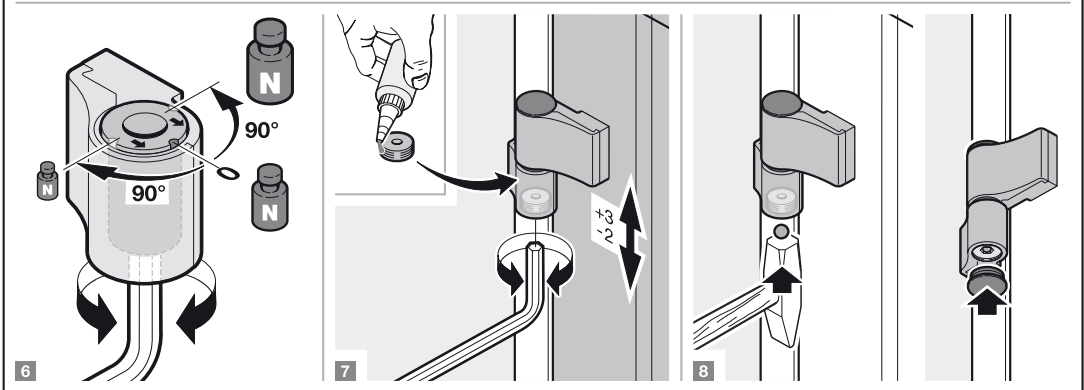
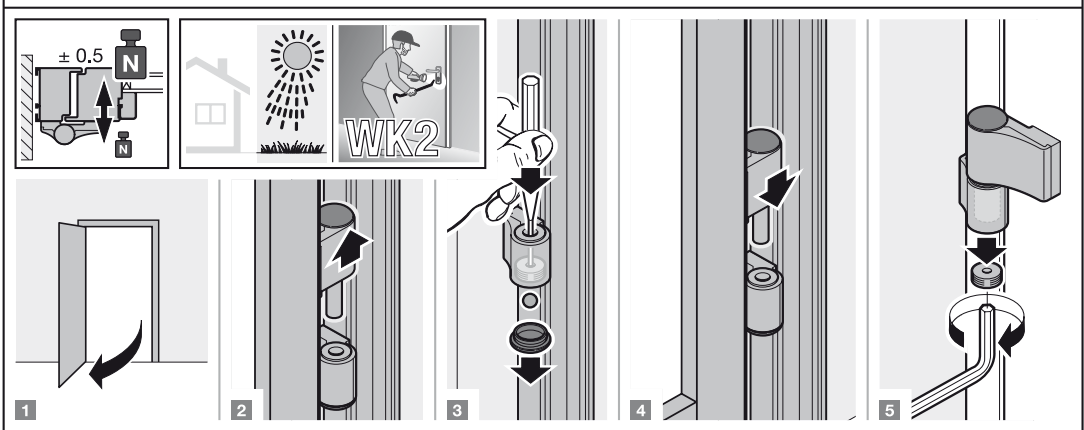
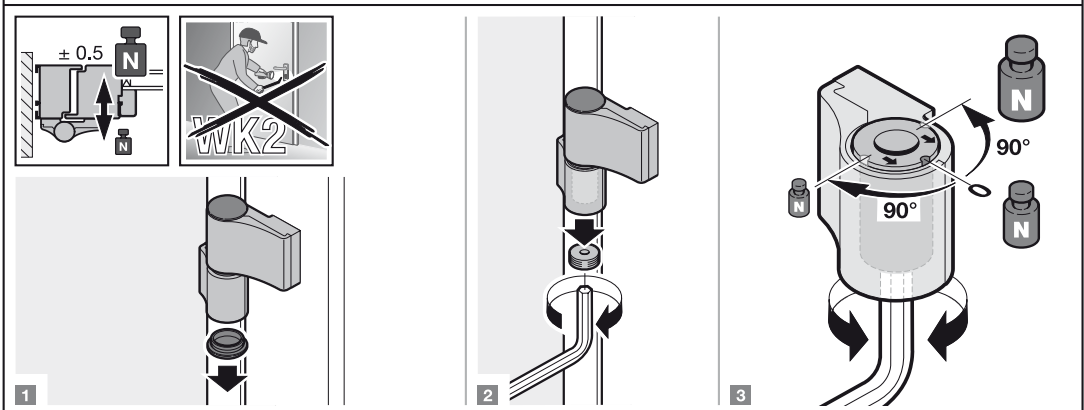
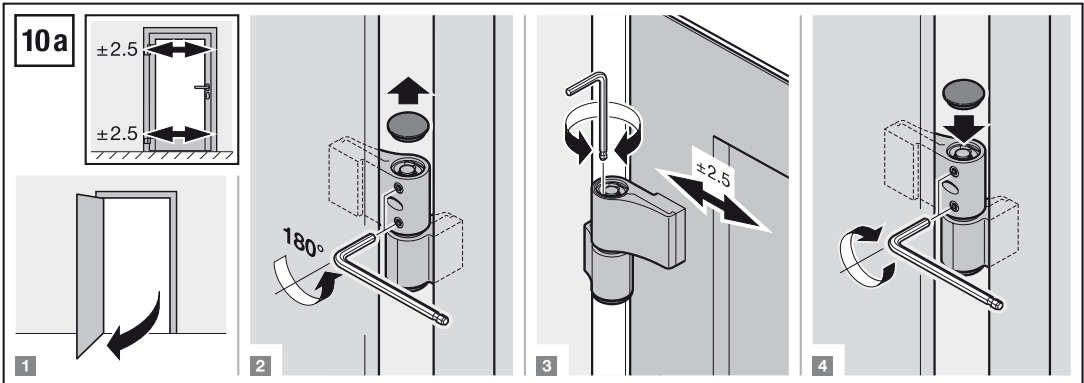
10b

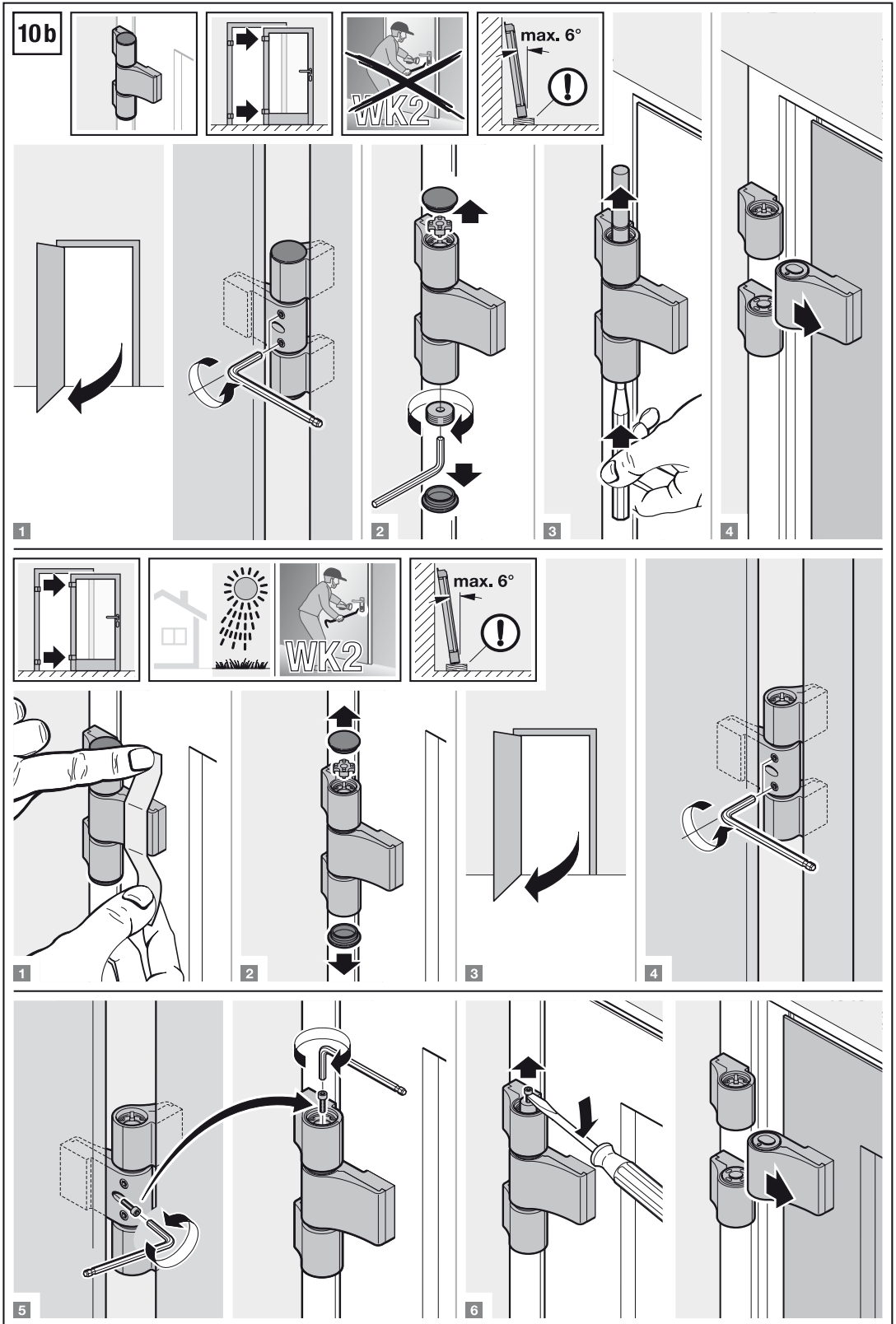


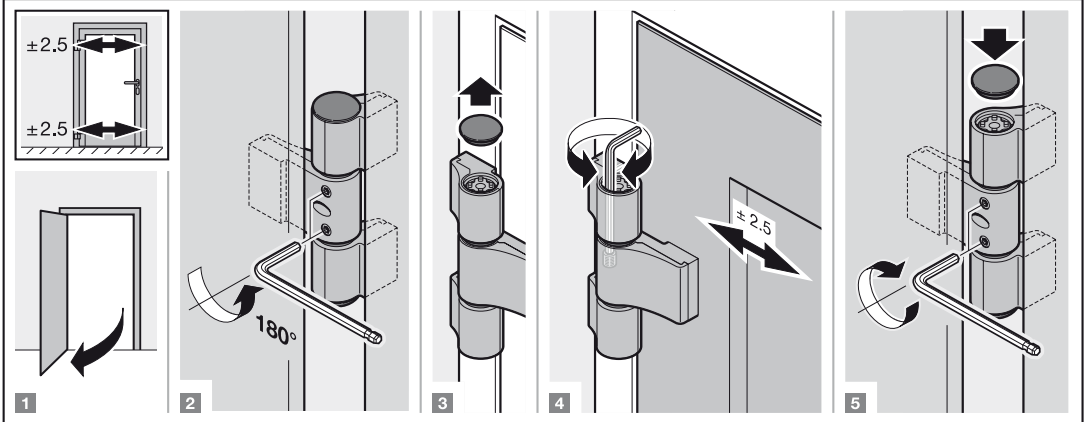
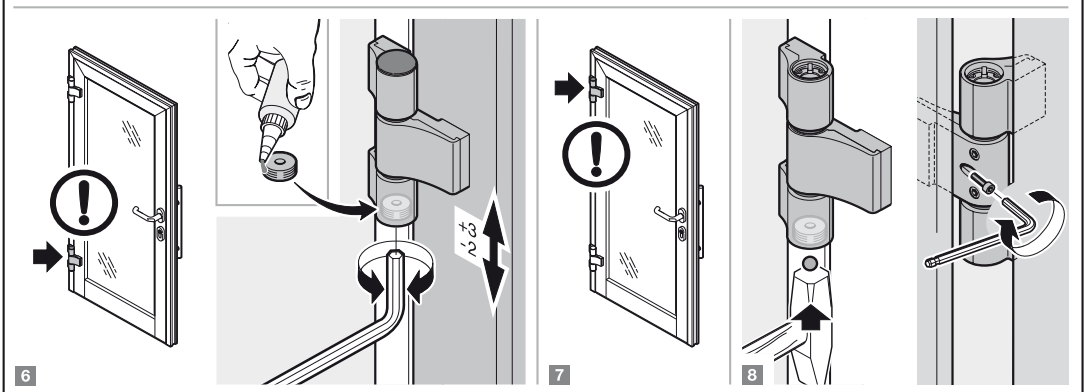
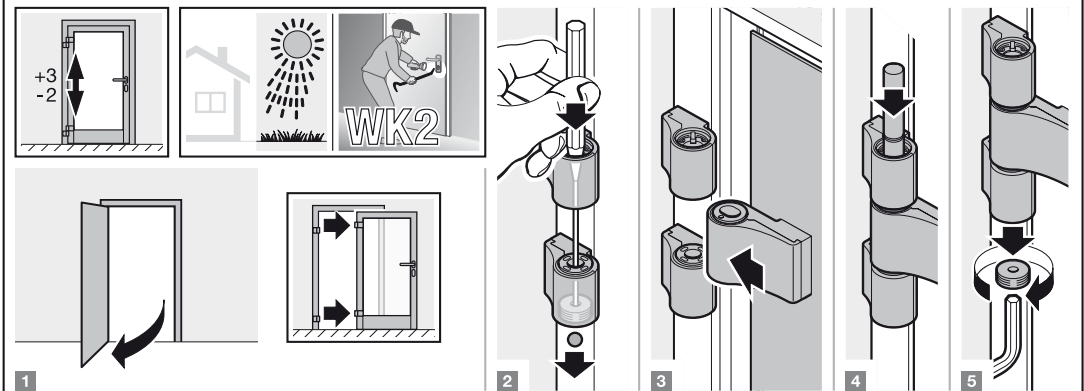
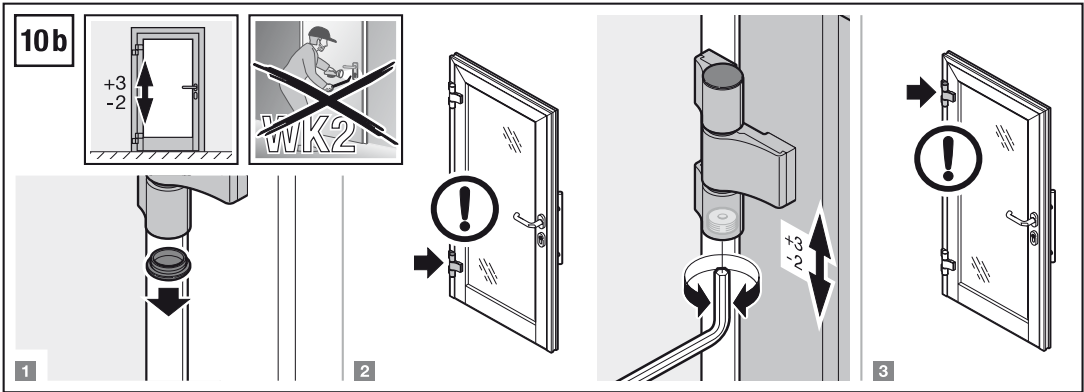
10c

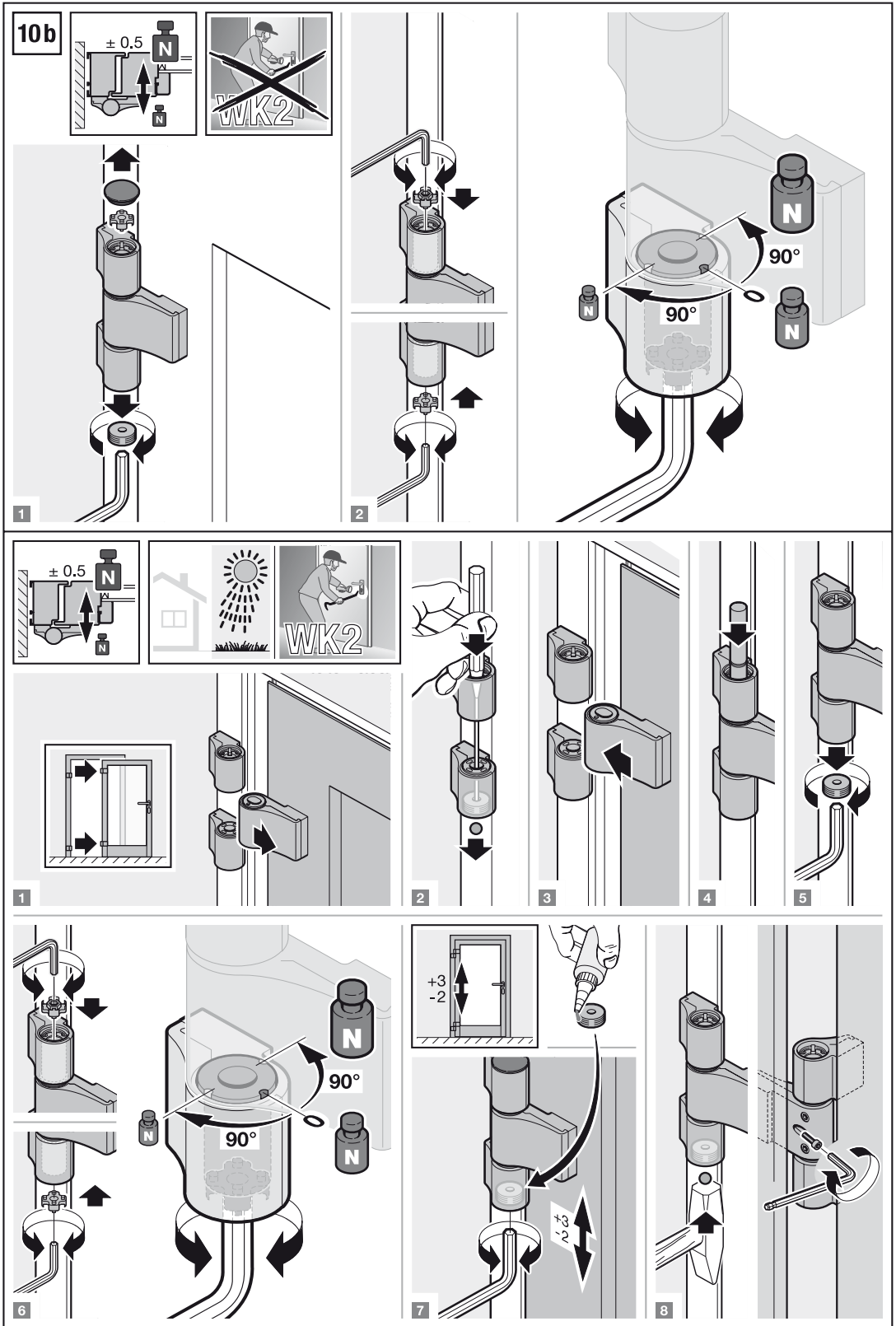


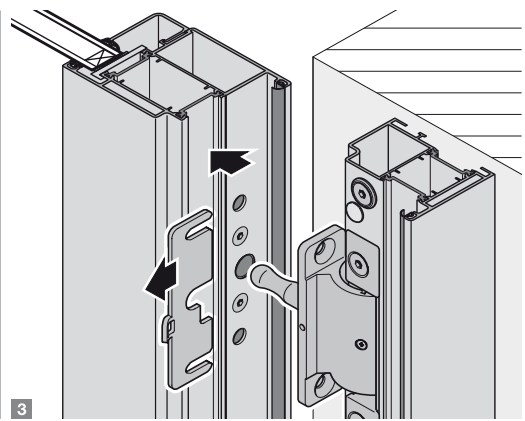
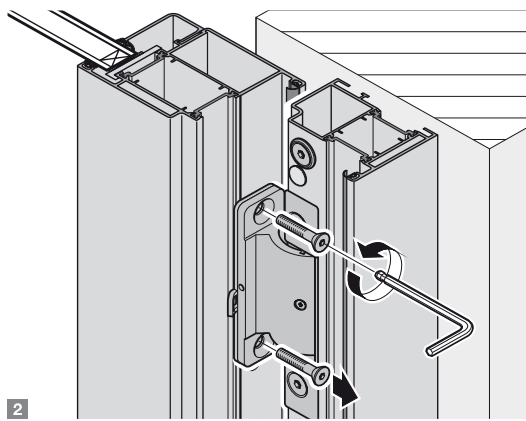
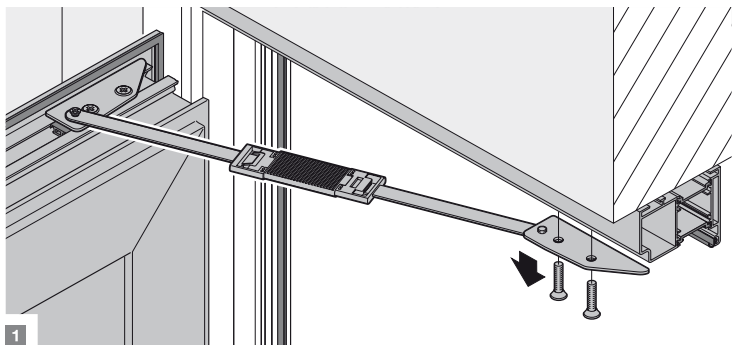
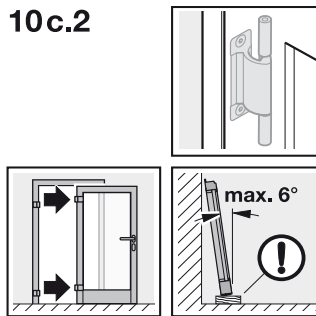
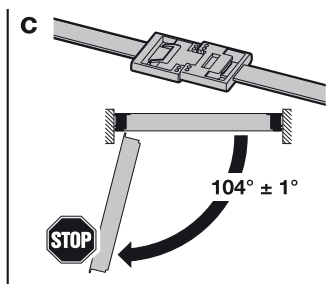
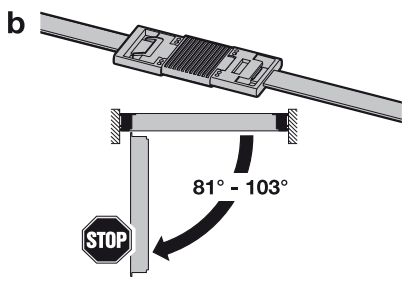
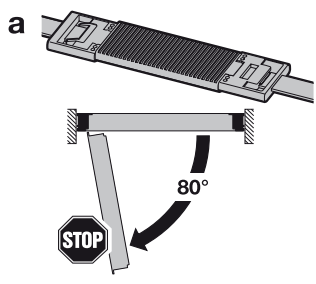
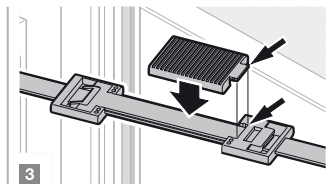
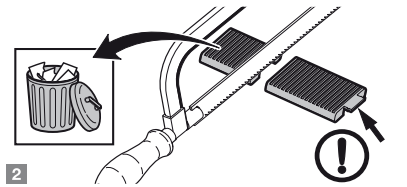
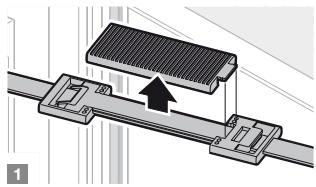
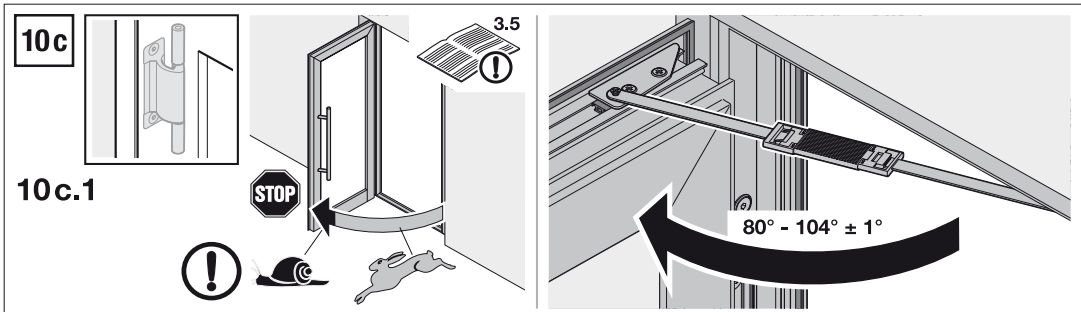




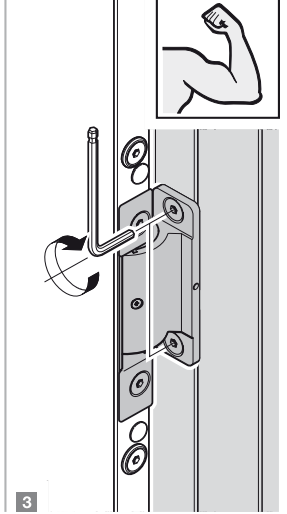
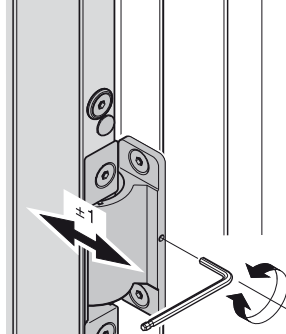
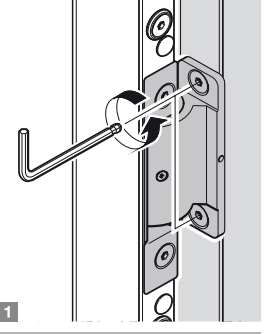
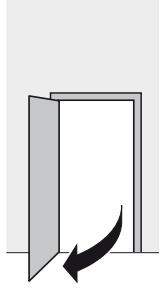
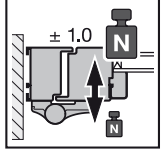
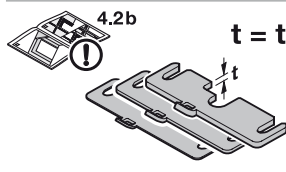
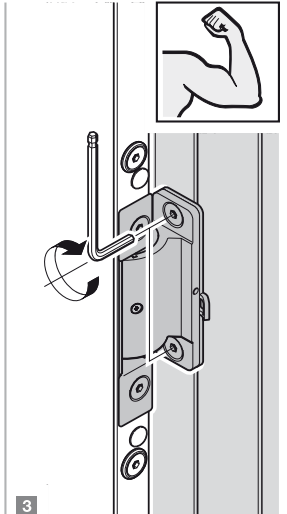
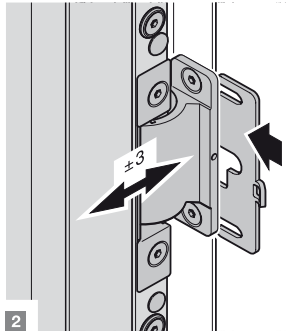
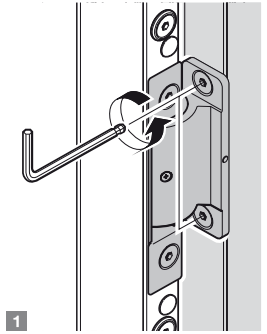
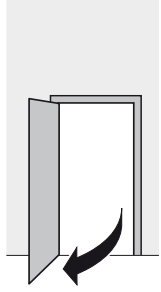
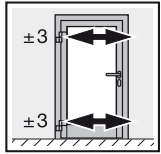
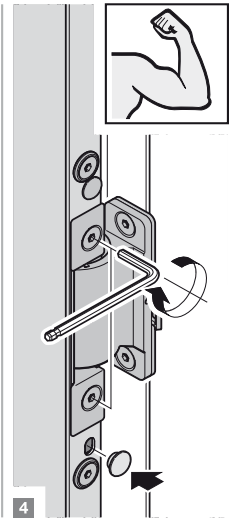
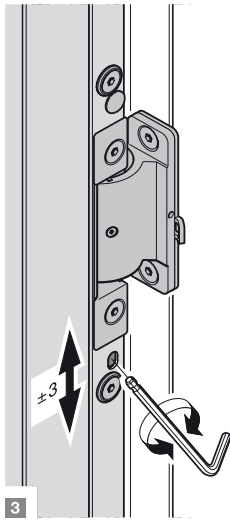
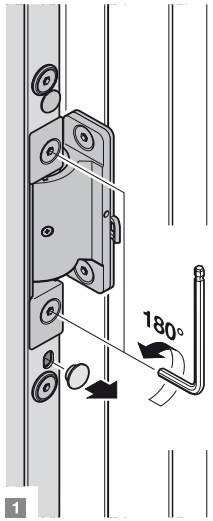
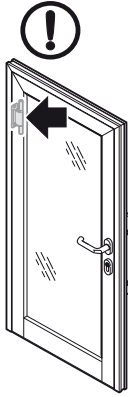
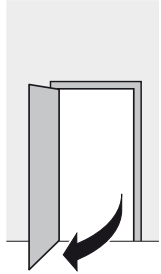
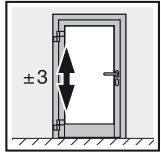








10c.2



11a

11b

11.1

2

3

11.2a

11.2b

11.3a

11.3b

11.3a

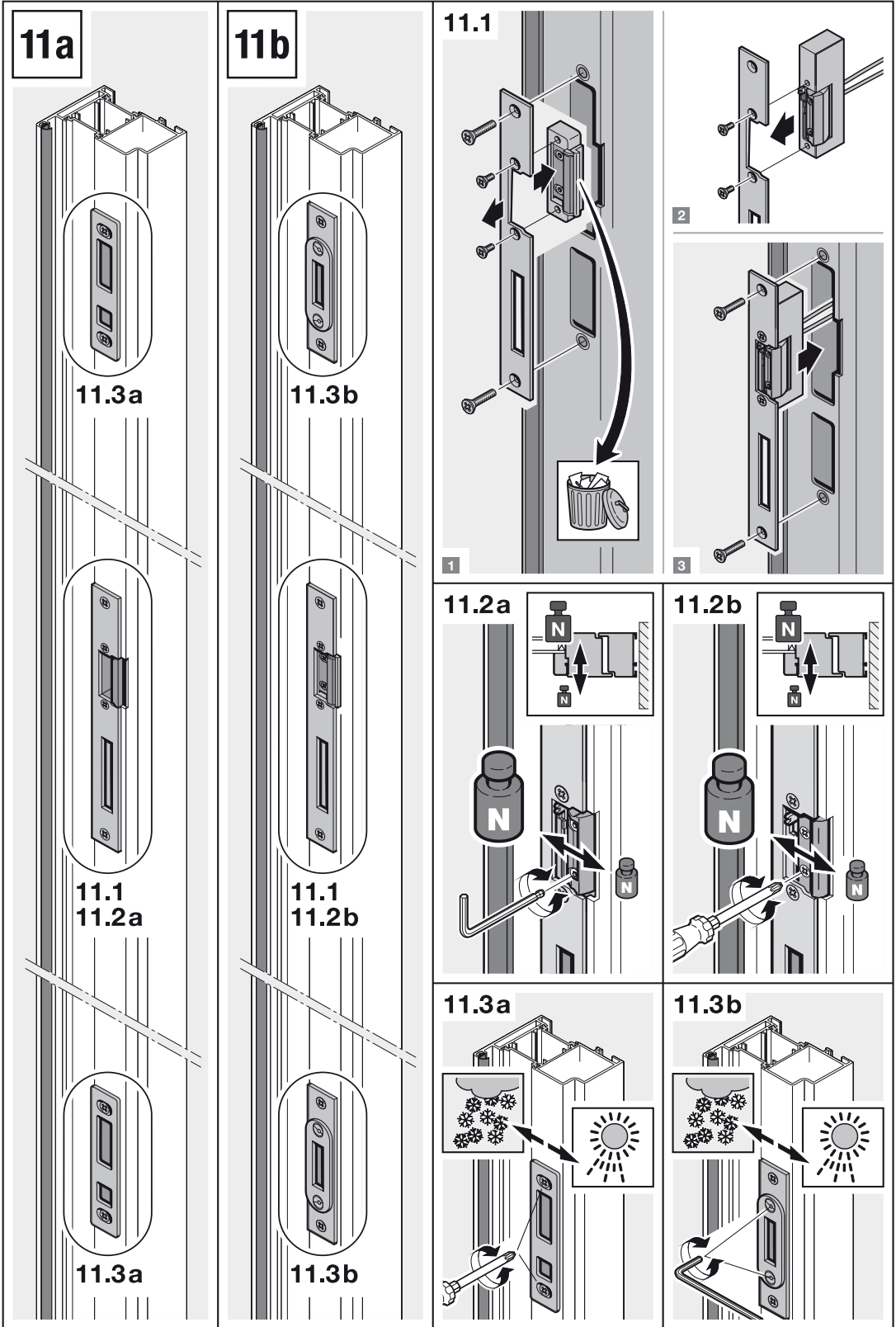
11.3b

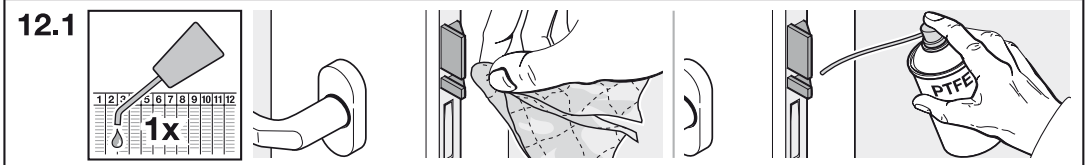
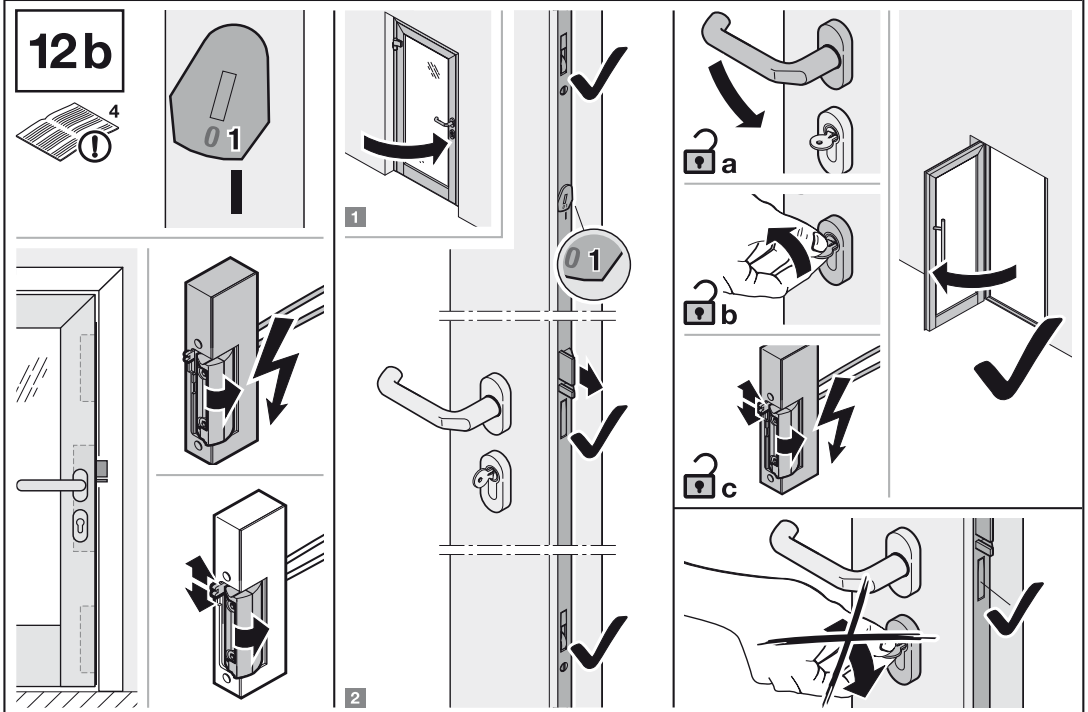
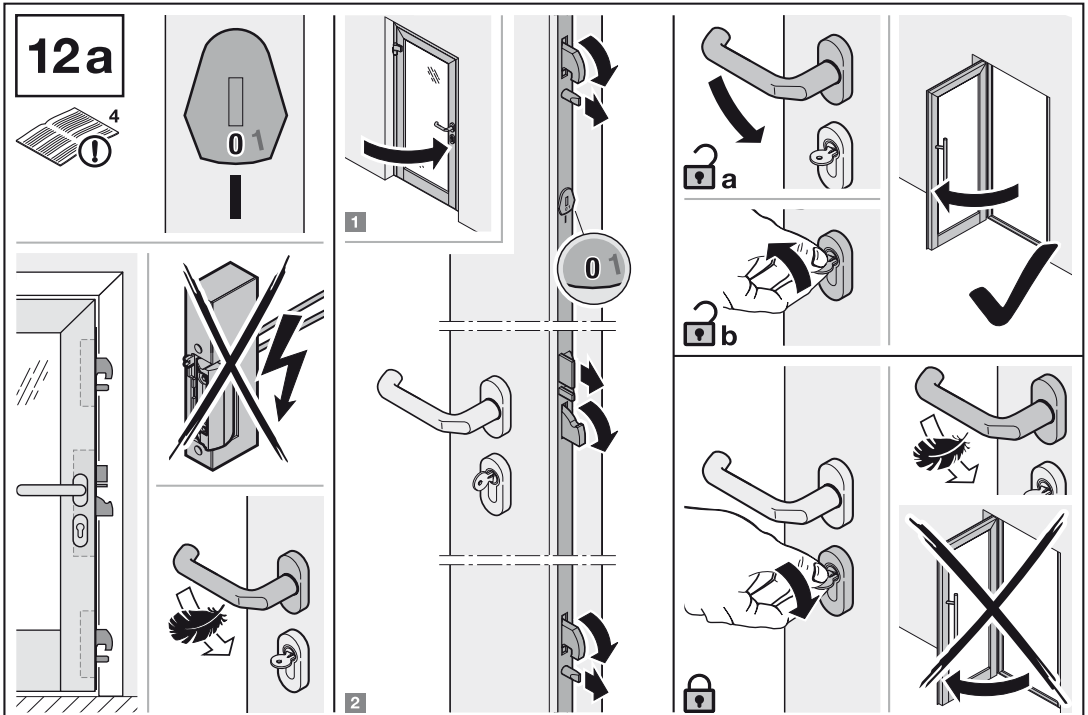
11.1
11.2a

11.1
11.2b

11.3a

11.3b

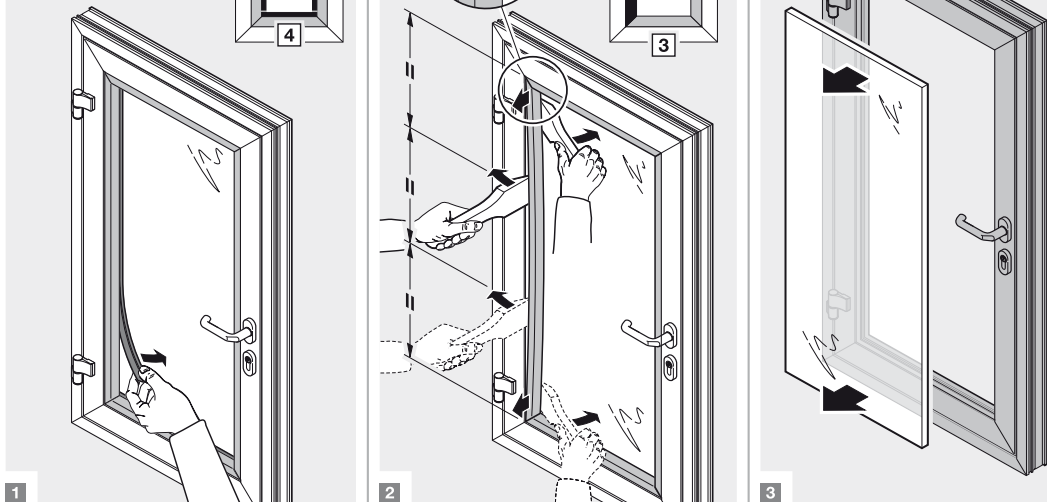




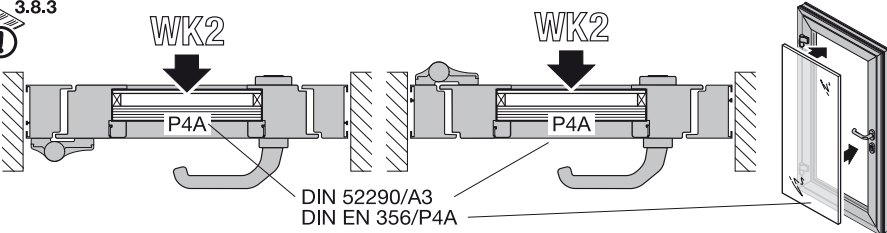
13



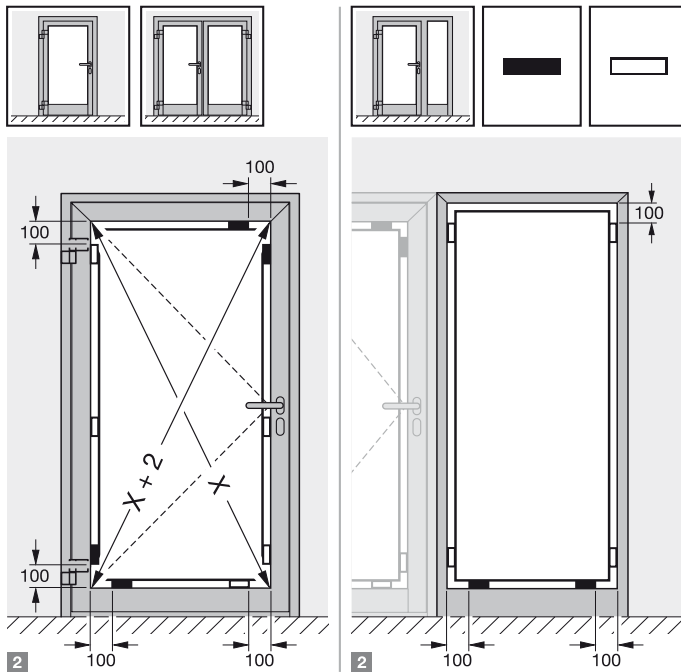
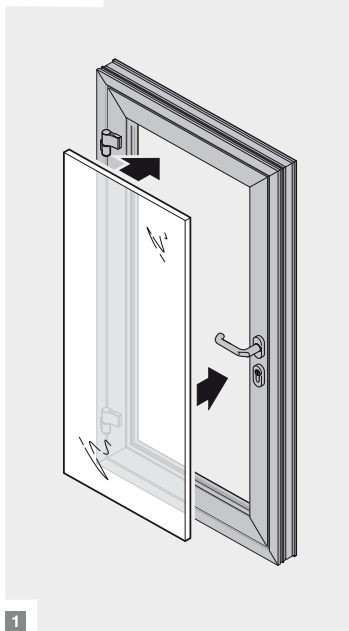
13.1



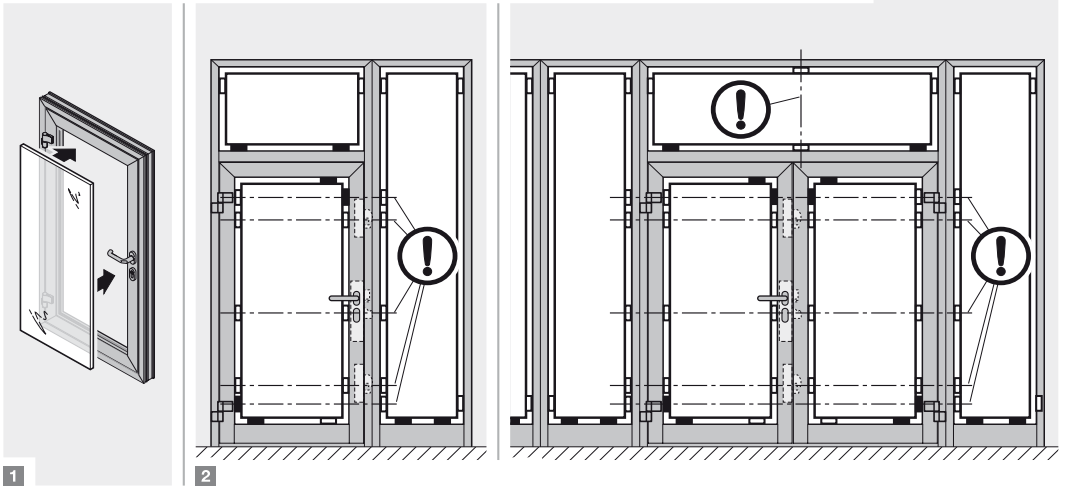
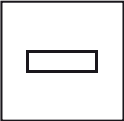
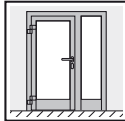
13.2



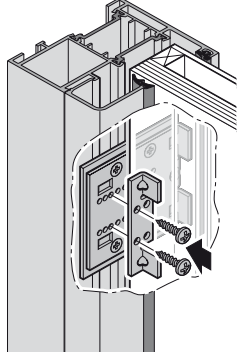
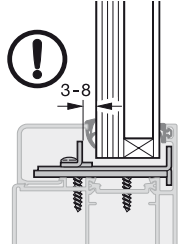
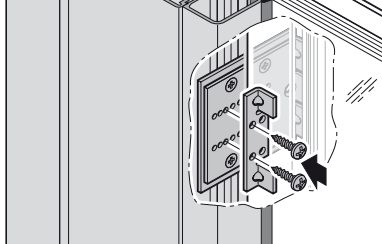
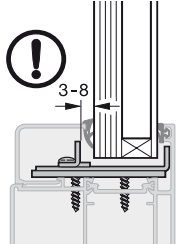
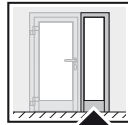
13.3a



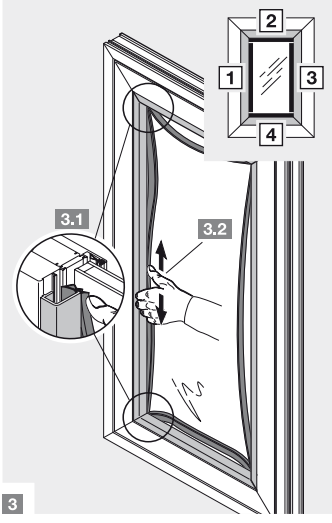
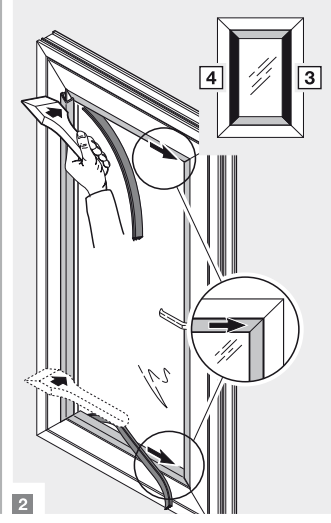
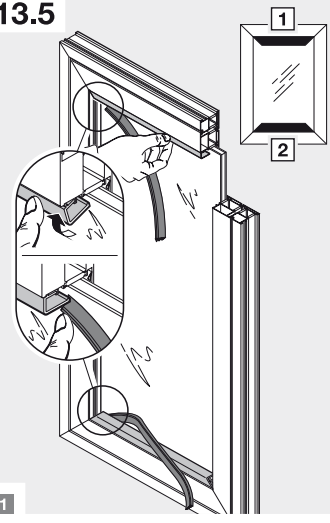
13.3b

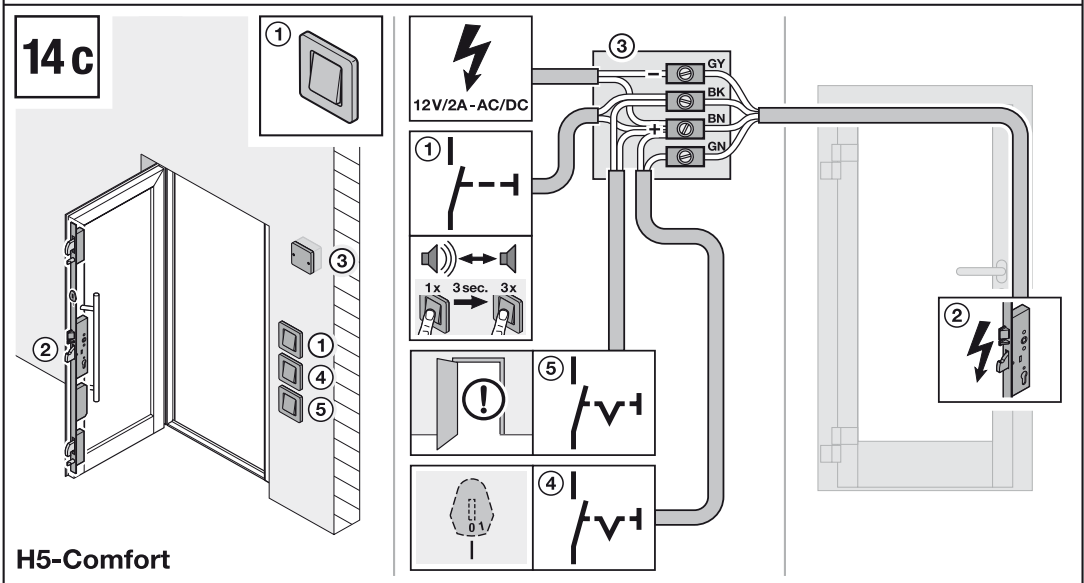
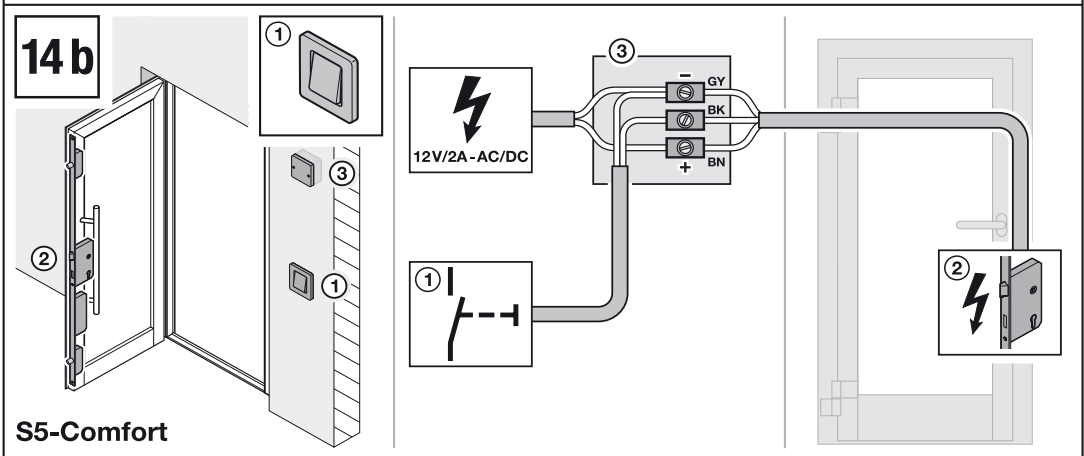
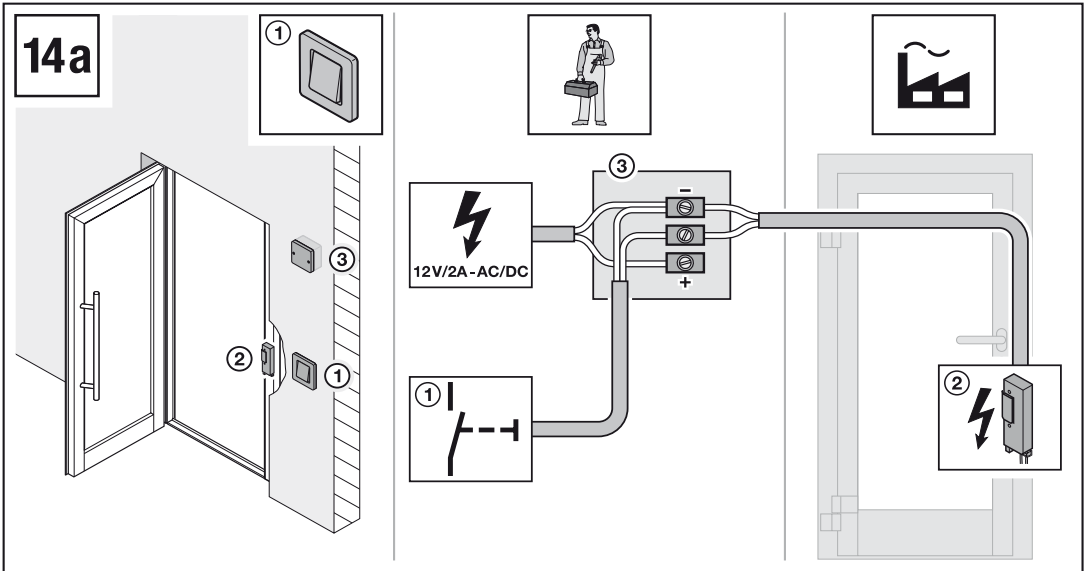


13.4

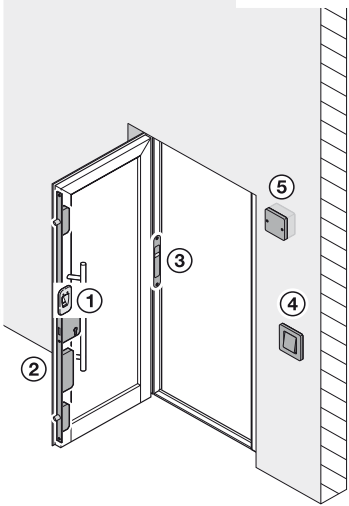
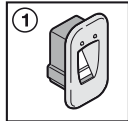


13.5

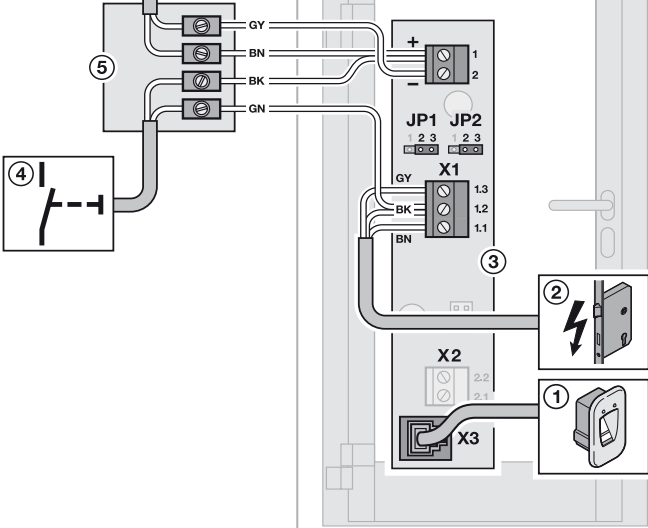




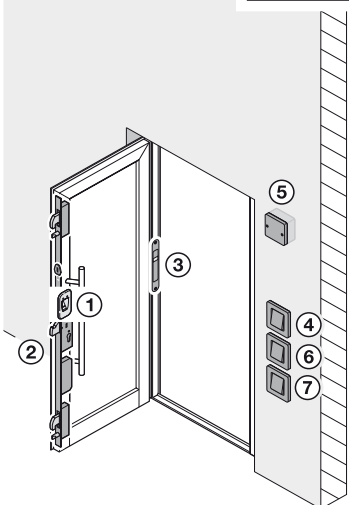
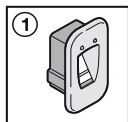
15 a



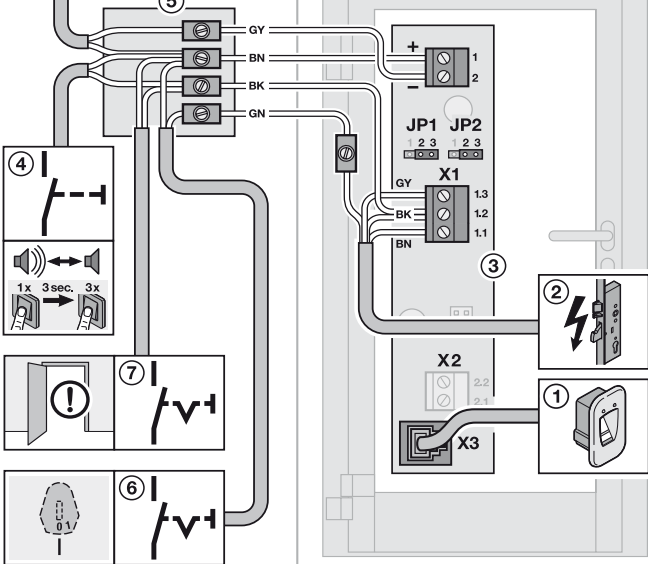
S5-Comfort-Scan

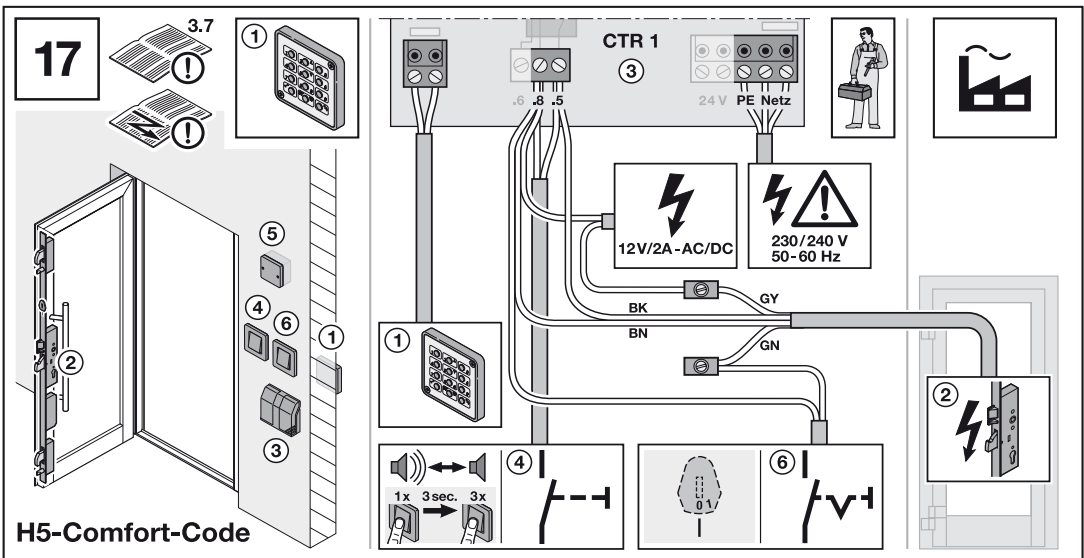
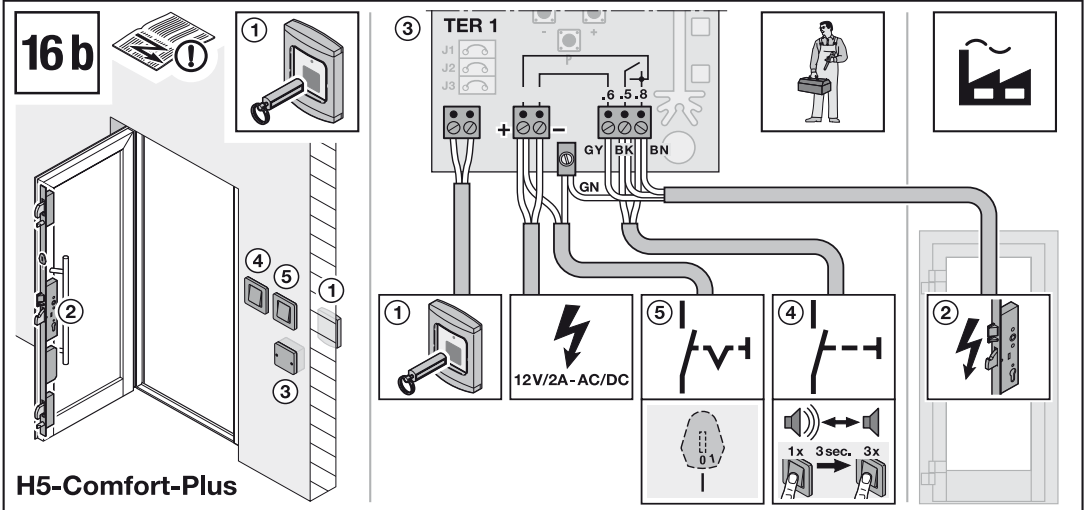
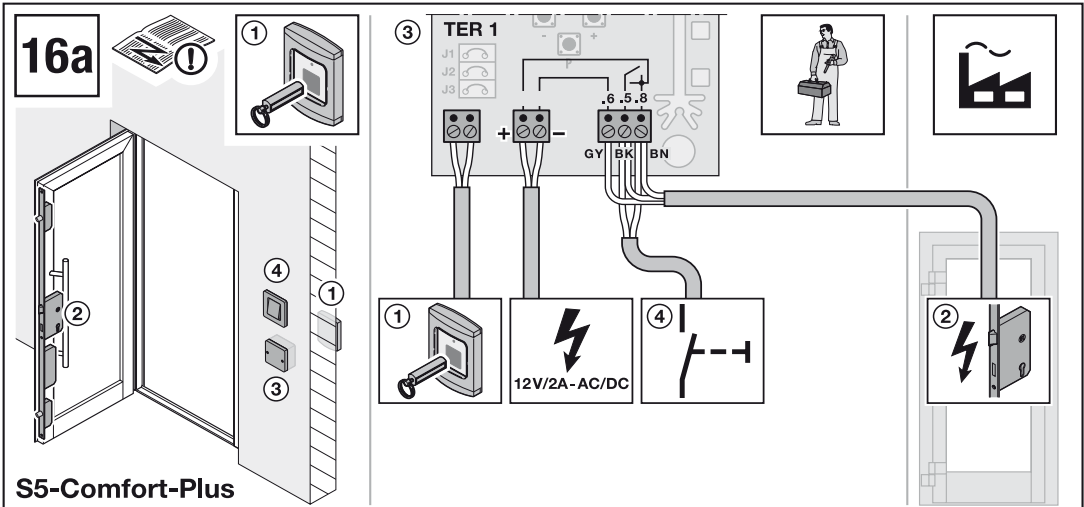


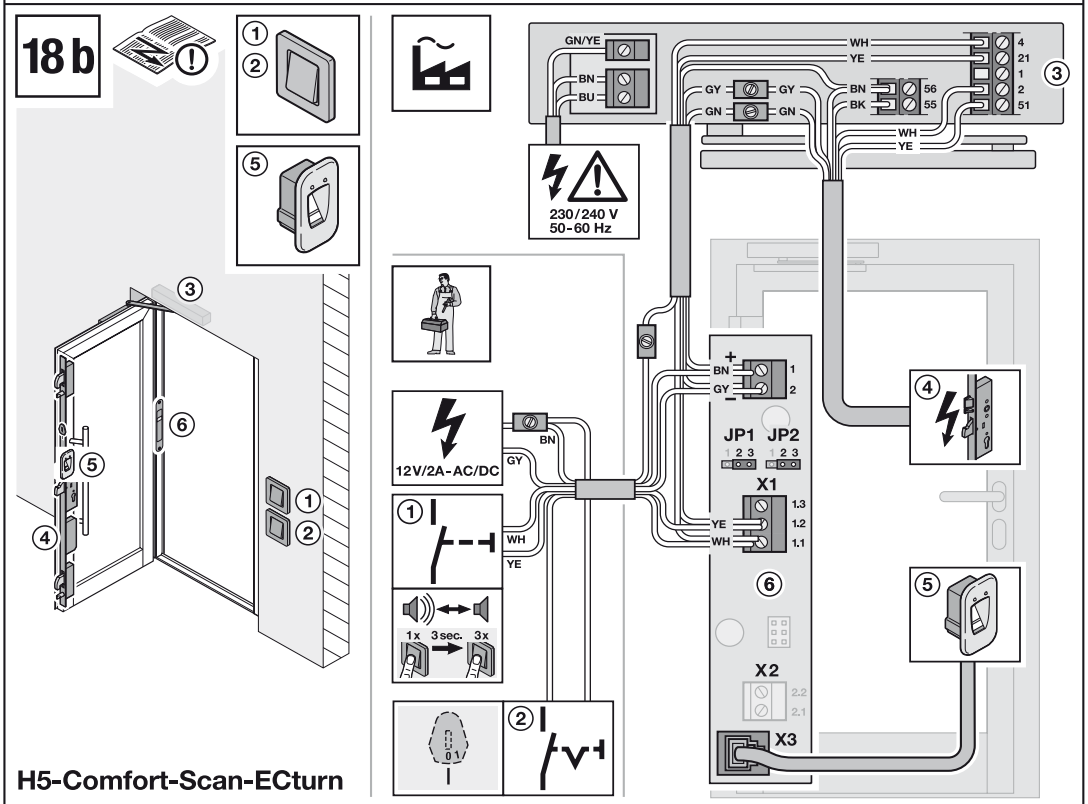
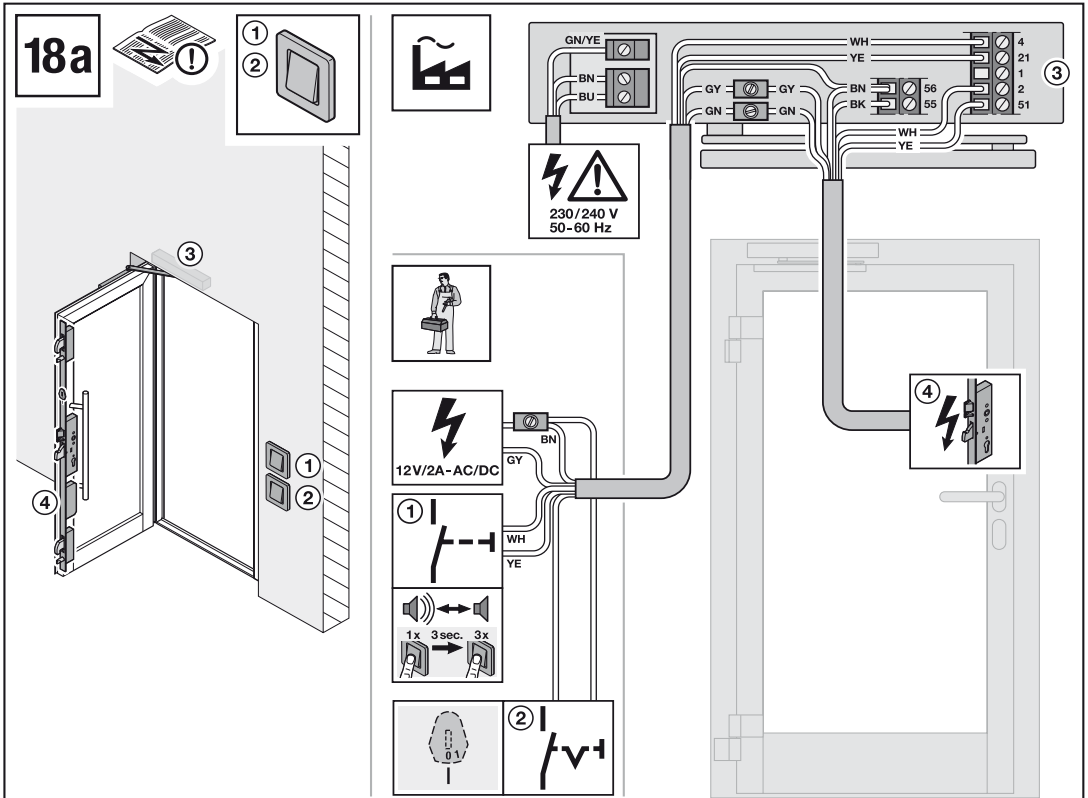
15 b



H5-Comfort-Scan







H5-Comfort-Scan-ECTurn

